

00571
FACULTAD REGIONAL CONCEPCION DEL URUGUAY
UNIVERSIDAD TECNOLÓGICA NACIONAL

TEL. (0442) 23803
ING. PEREIRA 678 3250 CONCEPCION DEL URUGUAY
ENTRE RIOS - REP. ARGENTINA

INTRODUCCIÓN AL ANÁLISIS MATEMÁTICO (CÁLCULO 2)

---7307
FACULTAD REGIONAL CONCEPCION DEL URUGUAY
UNIVERSIDAD TECNOLÓGICA NACIONAL 00577

TEL. (0442) 23803
ING. PEREIRA 678 3250 CONCEPCION DEL URUGUAY
ENTRE RIOS - REP. ARGENTINA

INTRODUCCIÓN AL ANÁLISIS MATEMÁTICO (CÁLCULO 2)

Quinta edición

HEBE T. RABUFFETTI

Profesora de análisis matemático en el Instituto Nacional Superior del Profesorado, en el Profesorado Especializado de la Escuela Normal N° 1 y en la Facultad Regional Buenos Aires de la Universidad Tecnológica Nacional.



UTN - FRCU Dpto. Biblioteca

Introducción al análisis matemático : cá



5771

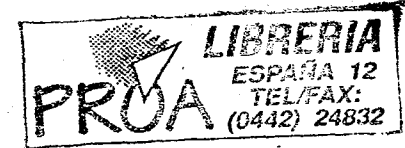
LIBRERIA

EDITORIAL

BUENOS AIRES - LIMA - MEXICO - BARCELONA



LIBRERIA
ESPAÑA 12
TEL/FAX:
PROU (0442) 24832



Índice general

517.1 Rabuffetti, Hebe T.
RAB Introducción al análisis matemático: cálculo 2. - 5a. ed.
Buenos Aires: El Ateneo, 1994.
440 p.; 22 x 15 cm.

ISBN 950-02-5281-3

I. Título - 1. Cálculo Matemático

Advertencia importante:

El derecho de propiedad de esta obra comprende para su autor la facultad de disponer de ella, publicarla, traducirla, adaptarla o autorizar su traducción y reproducirla en cualquier forma, total o parcialmente, por medios electrónicos o mecánicos, incluyendo fotocopias, grabación magnetofónica y cualquier sistema de almacenamiento de información.

Por consiguiente, nadie tiene facultad a ejercitar los derechos precitados sin permiso del autor y del editor, por escrito.

Los infractores serán reprimidos con las penas del artículo 172 y concordantes del Código Penal (arts. 2, 9, 10, 71, 72 ley 11.723).

Queda hecho el depósito que establece la ley N° 11.723.
© 1983, 1984, 1987, 1992, 1994, "EL ATENEO" Pedro García S. A.
Librería, Editorial e Inmobiliaria, Florida 340, Buenos Aires.
Fundada en 1912 por don Pedro García.

ISBN 950-02-5281-3 (3ª edición, revisada y corregida; 4ª y 5ª edición)
ISBN 950-02-5203-1 (1ª y 2ª edición)

Impreso en Gráfica Antonelli,
Basavilbaso 948, Lanús Este,
provincia de Buenos Aires,
el día 25 de junio de 1994.
Tirada: 3.000 ejemplares.

IMPRESO EN LA ARGENTINA

1. ESPACIO MÉTRICO

I. Distancia	1
II. Entorno y entorno reducido	4
III. Intervalos	6
IV. Conjunto acotado	7
V. Punto de acumulación	9
VI. Punto interior	12
VII. Punto aislado, exterior, frontera	14
VIII. Algunas propiedades	17

2. VECTORES

I. Espacio vectorial	26
II. Dependencia lineal	29
III. Álgebra vectorial	31
IV. Ángulos y cosenos directores	37
V. Nociones de geometría analítica en \mathbb{R}^3	39
X VI. Representaciones gráficas en \mathbb{R}^3	43
X VII. Sistemas de coordenadas	54

3. CAMPOS ESCALARES

I. Función de dos variables	59
X II. Curvas y superficies de nivel	63
X III. Límite funcional doble (simultáneo)	66
X IV. Límites sucesivos o reiterados	75
X V. Continuidad	84

4. DERIVADAS

X I. Derivadas parciales	94
X II. Derivadas parciales sucesivas	102
X III. Derivada direccional	105
X IV. Función diferenciable	117
V. Plano tangente y recta normal a una superficie	127

5. FUNCIONES COMPUESTAS

I. Generalización del concepto de función	137
II. Derivación de funciones compuestas	142
III. Funciones definidas implícitamente	150
IV. Funciones definidas implícitamente por sistemas de ecuaciones	157
V. Funciones homogéneas	164

6. MÁXIMOS Y MÍNIMOS

I. Fórmula de Taylor	170
II. Extremos de un campo escalar	175
III. Extremos condicionados	187

7. INTEGRACIÓN MÚLTIPLE

I. Integral doble	198
II. Integral doble según Riemann	204
III. Integrales reiteradas (sucesivas o iteradas)	210
IV. Integración sobre regiones no rectangulares	218
V. Aplicaciones geométricas de la integral doble	240
VI. Integral triple	248

8. LA INTEGRAL COMO LÍMITE

I. La integral simple como límite	261
II. Integral doble y triple como límite	268
III. Cambio de variables	270
IV. Área de una superficie en \mathbb{R}^3	280
V. Aplicaciones físicas	285

9. FUNCIÓN VECTORIAL

I. Límite de una función vectorial	292
II. Álgebra de funciones vectoriales	294
III. Continuidad de una función vectorial	296
IV. Curvas	297
V. Derivada de una función vectorial	301
VI. Versores principales	305
VII. Curvas rectificables	312

10. INTEGRAL CURVILÍNEA

I. Integral sobre una curva plana	326
II. Teorema de Green	336
III. Independencia de la trayectoria	343
IV. Integral sobre una curva alabeada	355
V. Divergencia y rotor de un campo vectorial	359
VI. Integral de superficie	362

11. ECUACIONES DIFERENCIALES

I. Nociones generales	386
II. Ecuación diferencial de una familia de curvas	391
III. Trayectorias ortogonales	393
IV. Variables separables	396
V. Ecuaciones homogéneas	398
VI. Ecuación diferencial lineal de primer orden	403
VII. Ecuación diferencial total exacta	408
VIII. Ecuación lineal de segundo orden incompleta	413
IX. Ecuación lineal de segundo orden completa	424

FACULTAD REGIONAL CONCEPCION DEL URUGUAY
UNIVERSIDAD NACIONAL

M.
 TEL. (0442) 23909 / 23941 FAX (0442) 23909
 ING. PEREIRA ... 2260 - CONCEPCION DEL URUGUAY
 ENTRE RIOS - REP. ARGENTINA

Este libro es la continuación de *Cálculo 1*, publicado por primera vez hace más de diez años. En ese tiempo he tratado de reunir mis experiencias como profesora de la materia en el nivel terciario y universitario, para completar los temas del cálculo diferencial e integral con un enfoque elemental que, al mismo tiempo, pretende ser riguroso y actualizado.

En *Cálculo 2* analizo, en su mayor parte, cuestiones relacionadas con funciones de dos y tres variables reales. También presento, aunque de manera menos detallada, funciones vectoriales, campos vectoriales y una introducción al tema de las ecuaciones diferenciales.

He utilizado una notación que busca simplificar la escritura. En efecto, la mayoría de los libros de Cálculo emplean símbolos en "negrita" para indicar funciones vectoriales o campos vectoriales. Esto no resulta práctico, en absoluto, ni para el profesor ni para los alumnos. Por eso, como algo trivial pero tal vez novedoso, he propuesto la siguiente notación para funciones: f si es función escalar, \vec{F} si es campo escalar (con dominio incluido en \mathbb{R}^n para $n \geq 2$), \vec{f} si es función vectorial (con recorrido incluido en \mathbb{R}^n para $n \geq 2$) y \vec{F} para campo vectorial (con dominio incluido en \mathbb{R}^n para $n \geq 2$ y recorrido incluido en \mathbb{R}^m para $m \geq 2$).

Cuando he considerado que alguna demostración puede obviarse, por ser demasiado extensa o presentar ciertas dificultades, he antepuesto, igual que en el primer volumen, el símbolo \blacklozenge .

No quiero concluir estas líneas sin agradecer profundamente a la profesora Asunción López Henríquez sus valiosos comentarios y sugerencias al leer los originales y a la profesora María Teresa Figueroa su revisión de los trabajos prácticos. También mi reconocimiento a la Editorial "El Ateneo" por haberme brindado un apoyo cálido y eficiente.

Finalmente, quiero expresar mi deseo sincero de que este libro pueda ser útil, de alguna forma, a quien lo lea. Ese fue el motivo que me llevó a escribirlo.

HEBE T. RABUFFETTI

1. ESPACIO MÉTRICO

Es necesario extender al plano, al espacio y al espacio n -dimensional las nociones de intervalo, entorno, punto de acumulación, punto interior, etc., dadas con referencia a la recta real. Para poder hacerlo, debemos definir, en primer lugar, una distancia entre puntos de un mismo espacio, así como en la recta real se define distancia entre dos puntos de la misma.

Todo conjunto no vacío, o espacio, entre cuyos elementos (llamados puntos) se define una distancia, se denomina espacio métrico. A partir de la definición de distancia, puede darse, en cualquier espacio métrico, la noción de entorno y, de inmediato, la de punto de acumulación, punto interior, conjunto cerrado, conjunto abierto, etcétera.

I. Distancia

Es usual definir una distancia en cualquier espacio no vacío E , como una función de $E \times E$ en el conjunto de los números reales, sujeta a determinadas exigencias o axiomas. Al referirnos a una función de E^2 en \mathbb{R} , indicamos que a cada par de puntos de E le corresponde un único número real, llamado distancia entre ambos. De las nociones de geometría elemental surge que la distancia debe ser siempre un número positivo si los puntos son distintos.

Definición

La función $d : E \times E \rightarrow \mathbb{R}$ es una distancia en el conjunto E si y sólo si verifica los siguientes axiomas:

- 1) $\forall a \forall b: (a \in E \wedge b \in E \Rightarrow d(a,b) \geq 0)$.
- 2) $\forall a \forall b: [a \in E \wedge b \in E \Rightarrow (d(a,b) = 0 \Leftrightarrow a = b)]$.
- 3) $\forall a \forall b: (a \in E \wedge b \in E \Rightarrow d(a,b) = d(b,a))$.
- 4) $\forall a \forall b \forall c: (a \in E \wedge b \in E \wedge c \in E \Rightarrow d(a,c) \leq d(a,b) + d(b;c))$.

El axioma 1 indica que la distancia entre cualquier par de puntos del espacio es un número real no negativo. El axioma 2 afirma que la distancia solamente es nula cuando los dos puntos coinciden. O sea, si los puntos no coinciden la distancia

es siempre un número real positivo. El axioma 3 da la condición de simetría, es decir, que la distancia del punto a al punto b coincide con la distancia del punto b al punto a. Por ello, suele hablarse simplemente de la distancia entre los puntos a y b. El axioma 4 es conocido como la desigualdad triangular.

Es usual designar la distancia entre a y b de la siguiente manera: $d(a;b) = |a-b|$. Del axioma 4 puede probarse, por inducción completa:

$$\forall a_1 \forall a_2 \dots \forall a_n: (a_1 \in E \wedge a_2 \in E \wedge \dots \wedge a_n \in E \Rightarrow d(a_1; a_n) \leq d(a_1; a_2) + \dots + d(a_{n-1}; a_n)),$$

o sea, $d(a_1; a_n) \leq \sum_{i=2}^n d(a_{i-1}; a_i)$, generalización de la propiedad triangular a n puntos del espacio.

El conjunto no vacío E y la función distancia d forman el espacio métrico (E,d).

Veremos a continuación algunos ejemplos de espacios métricos.

Ejemplo 1

El conjunto R de los números reales y la distancia, definida como el valor absoluto o módulo de la diferencia entre dos números reales, es un espacio métrico.

O sea, (R,d) espacio métrico si $\forall a \in R \forall b \in R: d(a;b) = |a-b|$.

Para verificarlo debemos probar que la función $d: R^2 \rightarrow R$ definida por la regla $d(a;b) = |a-b|$ satisface los axiomas de distancia. Para ello recordamos primero la definición de valor absoluto de un número real x:

$$(|x| = x \text{ si } x \geq 0) \wedge (|x| = -x \text{ si } x < 0).$$

Por lo tanto, $(|a-b| = a-b \text{ si } a \geq b) \wedge (|a-b| = b-a \text{ si } a < b)$.

Los axiomas de distancia corresponden a propiedades demostradas en su oportunidad para el valor absoluto de un número real (Cálculo 1 - cap. 1). Los axiomas 1 y 2 son consecuencias del Teorema 1: $\forall a: (a \neq 0 \Rightarrow |a| > 0)$. El axioma 3 se verifica por el Teorema 2: $|a| = |-a|$. El axioma 4 corresponde al Teorema 7: $|a+b| \leq |a| + |b|$.

Ejemplo 2

También el conjunto de los números racionales con la distancia definida como el valor absoluto de la diferencia entre los números, es un espacio métrico.

O sea, (Q,d) espacio métrico si $d(a;b) = |a-b|$.

Ejemplo 3

Consideremos ahora el conjunto R^n formado por todas las n-uplas de números reales.

$$R^n = \{ \bar{x} / \bar{x} = (x_1, x_2, \dots, x_n) \wedge \forall i: (i \in N \wedge i \leq n \Rightarrow x_i \in R) \}$$

Definimos como distancia en R^n a la función $d: R^n \times R^n \rightarrow R$, dada por la

regla siguiente: $\forall \bar{a} \in R^n \forall \bar{b} \in R^n: d(\bar{a}; \bar{b}) = \left[\sum_{i=1}^n (a_i - b_i)^2 \right]^{1/2}$, donde $\bar{a} = (a_1, a_2, \dots, a_n)$ y $\bar{b} = (b_1, b_2, \dots, b_n)$.

Es decir, $d(\bar{a}; \bar{b}) = \sqrt{(a_1 - b_1)^2 + (a_2 - b_2)^2 + \dots + (a_n - b_n)^2}$.

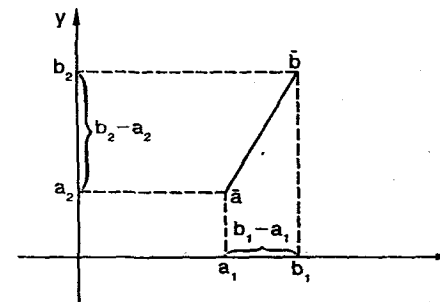
Esta función, para la cual puede demostrarse que verifica los axiomas, es una distancia en R^n llamada distancia euclídea. El espacio métrico (R^n, d) correspondiente, es el espacio métrico euclídeo n-dimensional.

En particular, si $n = 1$ es $d(a;b) = \sqrt{(a-b)^2} = |a-b|$, o sea, es el espacio métrico ya considerado en el ejemplo 1.

Si $n = 2$, $\bar{a} = (a_1; a_2)$, $\bar{b} = (b_1; b_2)$ es $d(\bar{a}; \bar{b}) = \sqrt{(a_1 - b_1)^2 + (a_2 - b_2)^2}$.

En este caso, (R^2, d) es el espacio métrico euclídeo de dos dimensiones, y cada uno de los elementos del espacio, que es un par ordenado de números reales, puede considerarse como punto del plano. La propiedad triangular corresponde a la propiedad geométrica conocida: "En todo triángulo, la longitud de un lado es menor que la suma de las longitudes de los otros dos".

La expresión $d(\bar{a}; \bar{b}) = \sqrt{(a_1 - b_1)^2 + (a_2 - b_2)^2}$ es la fórmula geométrica que da la distancia entre dos puntos por aplicación del teorema de Pitágoras.



Consideraciones análogas pueden hacerse para la distancia euclídea en el espacio R^3 , cuya representación geométrica es el espacio tridimensional.

La distancia euclídea, a pesar de ser la más utilizada, no es la única función que transforma a R^n en un espacio métrico, como lo indican los ejemplos siguientes.

Ejemplo 4

En R^n se define $d(\bar{a}; \bar{b}) = \max \{ |a_i - b_i| / i \in N \wedge i \leq n \}$.

O sea, la distancia propuesta es el mayor entre los números $|a_1 - b_1|, |a_2 - b_2|, \dots, |a_n - b_n|$. Puede verificarse que esta función satisface los axiomas de distancia (distancia de Minkowski).

Ejemplo 5

En R^n se define la función característica y puede verificarse que es una distancia:

$$(d(\bar{a};\bar{b}) = 1 \text{ si } \bar{a} \neq \bar{b}) \wedge (d(\bar{a};\bar{b}) = 0 \text{ si } \bar{a} = \bar{b}).$$

El espacio métrico se llama discreto.

Ejemplo 6

Sea $C_{[0;1]}$ el conjunto de todas las funciones escalares continuas definidas en el intervalo cerrado $[0;1]$.

Es decir, $C_{[0;1]} = \{f/f: [0;1] \rightarrow \mathbb{R} \wedge f \text{ continua}\}$.

La distancia puede darse mediante una integral definida:

$$\forall f \in C_{[0;1]} \forall g \in C_{[0;1]} : d(f;g) = \int_0^1 |f(x) - g(x)| dx$$

Puede verificarse que se satisfacen los axiomas y, por lo tanto, se confiere una métrica al espacio de funciones continuas elegido.

Finalmente, puede observarse que cualquier subconjunto no vacío de un conjunto E es espacio métrico para la misma distancia que conforma el espacio métrico (E,d) .

EJERCICIOS

- 1) Probar que $d: (\bar{a};\bar{b}) \rightarrow \begin{cases} 1 & \text{si } \bar{a} \neq \bar{b} \\ 0 & \text{si } \bar{a} = \bar{b} \end{cases}$ es una distancia en \mathbb{R}^2 .
- 2) Probar que $d: (\bar{a};\bar{b}) \rightarrow |a_1 - b_1| + |a_2 - b_2| + |a_3 - b_3|$ es una distancia en \mathbb{R}^3 si $\bar{a} = (a_1; a_2; a_3)$ y $\bar{b} = (b_1; b_2; b_3)$.
- 3) En $C_{[0;1]}$ se define: $\forall f \in C_{[0;1]} \forall g \in C_{[0;1]} : d(f;g) = \sup \{|f(x) - g(x)| / x \in [0;1]\}$. Verificar que d es una distancia.

II. Entorno y entorno reducido

La definición dada para entorno de centro a y radio positivo r en el conjunto de los números reales puede extenderse simplemente a otros espacios.

Así como se hizo en \mathbb{R} , consideramos a \mathbb{R}^n como espacio métrico euclídeo, o sea, con la distancia euclídea.

Recordemos la definición estudiada en el conjunto \mathbb{R} de los números reales:

$$E(a,r) = \{x/x \in \mathbb{R} \wedge |x-a| < r\}.$$

O sea, entorno de centro a y radio r es el intervalo abierto $(a-r; a+r)$.

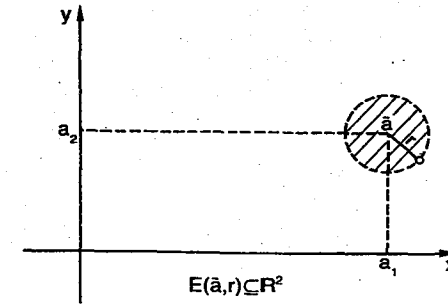
En \mathbb{R}^2 , dado el número positivo r , entorno de centro $\bar{a} = (a_1; a_2)$ y radio r es el conjunto de puntos $\bar{x} = (x; y)$ interiores al círculo de centro $(a_1; a_2)$ y radio r .

Es decir, $E(\bar{a};r) = \{\bar{x}/d(\bar{x};\bar{a}) < r\}$.

Al considerar, como se ha indicado, la distancia euclídea, es $d(\bar{x};\bar{a}) = |\bar{x} - \bar{a}| =$

$= \sqrt{(x-a_1)^2 + (y-a_2)^2}$, donde $\bar{x} = (x; y)$ y $\bar{a} = (a_1; a_2)$. Por lo tanto,

$$E(\bar{a};r) = \{\bar{x}/|\bar{x} - \bar{a}| < r\} \text{ o bien } E((a_1; a_2), r) = \{(x; y)/\sqrt{(x-a_1)^2 + (y-a_2)^2} < r\}.$$

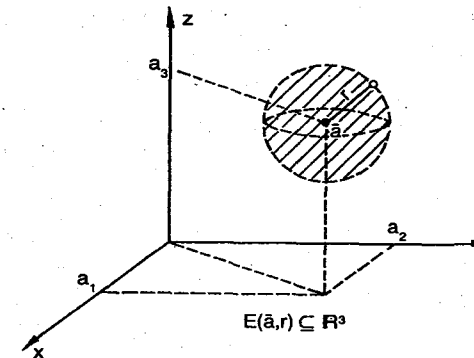


Obsérvese que, al indicar puntos del espacio \mathbb{R}^2 , lo hacemos colocando un guión sobre la letra minúscula que designa al punto. En general, haremos lo mismo al indicar puntos de \mathbb{R}^n si $n > 1$.

La definición de entorno se extiende, sin ninguna dificultad, a \mathbb{R}^3 , donde está representado por el conjunto de los puntos interiores a una esfera.

Si $\bar{a} = (a_1; a_2; a_3)$, es

$$E(\bar{a}, r) = \{\bar{x}/|\bar{x} - \bar{a}| < r\} = \{(x; y; z)/\sqrt{(x-a_1)^2 + (y-a_2)^2 + (z-a_3)^2} < r\}$$



Es similar la definición de entorno en \mathbb{R}^n para cualquier número natural $n > 3$ pero, en este caso, no admite representación geométrica.

Si el centro no pertenece al entorno, se obtiene la definición de entorno reducido, análoga a la definición sobre la recta.

En \mathbb{R} se define entorno reducido de centro a y radio positivo r , de la siguiente manera:

$$E'(a,r) = \{x/x \in \mathbb{R} \wedge 0 < |x-a| < r\},$$

que significa $E'(a,r) = E(a,r) - \{a\}$.

En \mathbb{R}^2 : $E'(\bar{a}, r) = \{\bar{x}/\bar{x} \in \mathbb{R}^2 \wedge 0 < |\bar{x} - \bar{a}| < r\} = E(\bar{a}, r) - \{\bar{a}\}$.

Si $\bar{x} = (x; y)$ y $\bar{a} = (a_1; a_2)$, es

$$E'((a_1, a_2), r) = \{(x, y) / 0 < \sqrt{(x - a_1)^2 + (y - a_2)^2} < r\}.$$

En \mathbb{R}^3 : $E'(\bar{a}, r) = \{\bar{x} / \bar{x} \in \mathbb{R}^3 \wedge 0 < |\bar{x} - \bar{a}| < r\}$.

Si $\bar{x} = (x, y, z)$ y $\bar{a} = (a_1, a_2, a_3)$, es

$$E'((a_1, a_2, a_3), r) = \{(x, y, z) / 0 < \sqrt{(x - a_1)^2 + (y - a_2)^2 + (z - a_3)^2} < r\}.$$

Finalmente, en \mathbb{R}^n vale la misma definición:

$$E'(\bar{a}, r) = \{\bar{x} / \bar{x} \in \mathbb{R}^n \wedge 0 < |\bar{x} - \bar{a}| < r\}.$$

III. Intervalos

Aunque en \mathbb{R}^n , para $n \geq 2$, se utilizan casi generalmente los entornos (o esferas abiertas), puede recurrirse también a esferas cerradas y a intervalos abiertos o cerrados n -dimensionales, extendiendo en forma lógica las definiciones conocidas en \mathbb{R} .

Sea $\bar{a} = (a_1, a_2, \dots, a_n)$ y $\bar{b} = (b_1, b_2, \dots, b_n)$ con $\bar{a} \neq \bar{b}$. Además, $\forall k \in \mathbb{N}$: ($1 \leq k \leq n \Rightarrow a_k < b_k$) y $\bar{x} = (x_1, x_2, \dots, x_n)$.

Intervalo abierto $(\bar{a}; \bar{b}) = \{\bar{x} / a_k < x_k < b_k \text{ si } 1 \leq k \leq n\}$.

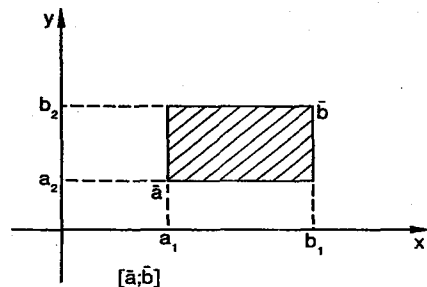
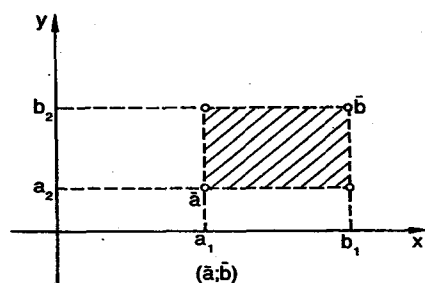
Intervalo cerrado $[\bar{a}; \bar{b}] = \{\bar{x} / a_k \leq x_k \leq b_k \text{ si } 1 \leq k \leq n\}$.

En \mathbb{R}^2 para $\bar{a} = (a_1, a_2)$, $\bar{b} = (b_1, b_2)$ con $a_1 < b_1$ y $a_2 < b_2$, es

$$(\bar{a}; \bar{b}) = \{(x, y) / a_1 < x < b_1 \wedge a_2 < y < b_2\}.$$

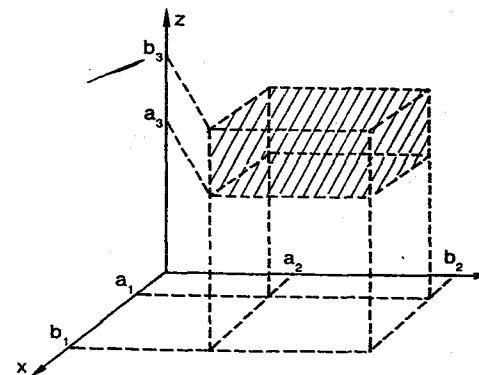
$$[\bar{a}; \bar{b}] = \{(x, y) / a_1 \leq x \leq b_1 \wedge a_2 \leq y \leq b_2\}.$$

Gráficamente, $(\bar{a}; \bar{b})$ es el interior de un rectángulo y $[\bar{a}; \bar{b}]$ es el rectángulo, incluyendo los lados.



Obsérvese que un rectángulo abierto o cerrado es un intervalo, y se lo debe designar con extremos en el vértice inferior izquierdo y en el vértice superior derecho. Por ejemplo, si queremos anotar como intervalo al conjunto $A = \{(x, y) / 3 < x < 6 \wedge -2 < y < 0\}$, para $\bar{a} = (3; -2)$ y $\bar{b} = (6; 0)$, es $A = (\bar{a}; \bar{b})$.

En \mathbb{R}^3 , el intervalo corresponde a un paralelepípedo, incluyendo o no las caras, según sea abierto o cerrado.



$$(\bar{a}; \bar{b}) = \{(x, y, z) / a_1 < x < b_1 \wedge a_2 < y < b_2 \wedge a_3 < z < b_3\}.$$

$$[\bar{a}; \bar{b}] = \{(x, y, z) / a_1 \leq x \leq b_1 \wedge a_2 \leq y \leq b_2 \wedge a_3 \leq z \leq b_3\}.$$

IV. Conjunto acotado

El conjunto C , incluido en \mathbb{R}^n , está acotado si y sólo si existe un número real positivo k tal que $\forall \bar{x}: (\bar{x} \in C \Rightarrow |\bar{x}| < k)$.

Obsérvese que $|\bar{x}| = |\bar{x} - \bar{0}| = \sqrt{x_1^2 + x_2^2 + \dots + x_n^2}$.

Es decir, un conjunto en \mathbb{R}^n está acotado si y sólo si puede incluirse en un entorno con centro en el origen.

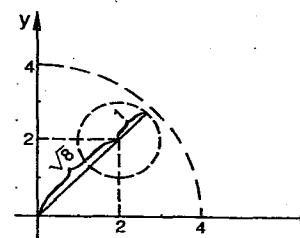
De la definición surge de inmediato que cualquier conjunto acotado puede incluirse también en un entorno cerrado y en algún intervalo abierto o cerrado.

Definición

Diámetro de un conjunto acotado C , incluido en \mathbb{R}^n , es el supremo del conjunto formado con todas las distancias entre pares de puntos pertenecientes a C .

Ejemplo 1

Consideremos el entorno plano de centro $(2; 2)$ y radio 1.



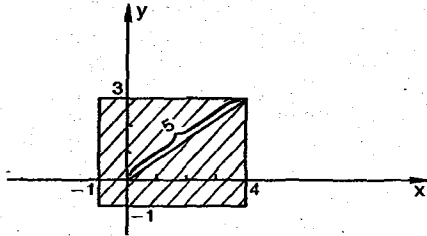
Se trata de un conjunto acotado pues está incluido, por ejemplo, en el entorno centrado en el origen y radio 4.

Por lo tanto, $k = 4$ es una cota del conjunto pues $\forall \bar{x}: (\bar{x} \in ((0;0),1) \Rightarrow |\bar{x}| < 4)$.
 El entorno de centro en el origen y radio $1 + \sqrt{8}$ es el entorno de menor radio, centrado en el origen, que lo incluye.

El diámetro es el número 2, que es el supremo del conjunto de todas las distancias entre pares de puntos del mismo, pero no es su máximo ya que, al no pertenecer al entorno los puntos de la circunferencia, no existe una distancia máxima entre pares de puntos del entorno.

Ejemplo 2

Sea $A = \{(x;y) / -1 \leq x \leq 4 \wedge -1 \leq y \leq 3\}$.



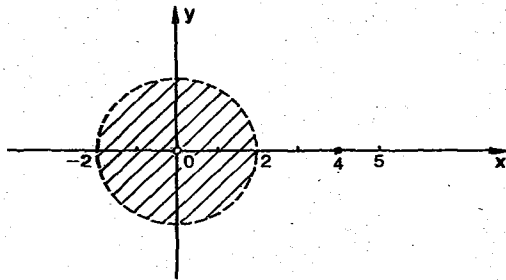
El conjunto está acotado y puede incluirse en cualquier entorno centrado en el origen y radio mayor que 5. Obsérvese que el entorno de centro $(0;0)$ y radio 5 no incluye al conjunto pues el punto $(4;3) \in A$ y no pertenece al entorno.

En este caso, no existe ningún entorno con radio mínimo entre todos los que incluyen al conjunto A.

El diámetro del conjunto es el número $\sqrt{5^2 + 4^2} = \sqrt{41}$ que es el supremo del conjunto de todas las distancias entre pares de puntos del mismo. También es el máximo pues es la distancia entre dos vértices opuestos del rectángulo dado.

Ejemplo 3

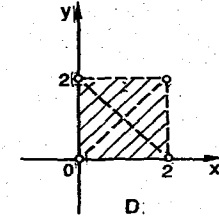
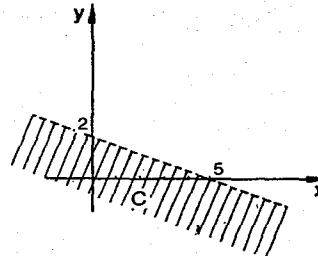
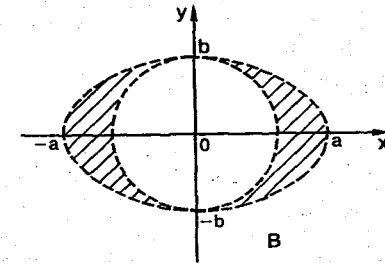
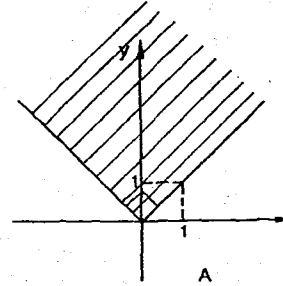
$B = \{(x;y) / 0 < \sqrt{x^2 + y^2} < 2 \vee (x;y) = (4;0)\}$.



El conjunto está acotado y una cota, por ejemplo, es el número 5, pues B está incluido en el entorno de centro $(0;0)$ y radio 5. No existe un entorno con radio mínimo entre todos los que lo incluyen. Su diámetro es 6.

EJERCICIOS

1) Caracterizar los siguientes conjuntos:



- 2) Para cada uno de los conjuntos del ejercicio anterior ver si son acotados. Si lo son, dar el diámetro.
- 3) Graficar en \mathbb{R}^2 el conjunto $A = \{(x;y) / 0 < \sqrt{x^2 + y^2} < 2 \vee (x;y) = (4;1)\}$. Hallar su diámetro.
- 4) Para cada uno de los siguientes conjuntos, dar un entorno con centro en el origen, que lo incluya. Indicar en cada caso, si existe alguno de ellos con radio mínimo.

$A = \{(x;y) / (x-2)^2 + (y-4)^2 < 1\}$.

$B = \{(x;y) / x = \frac{n+1}{n} \wedge y = \frac{1}{m^2} \wedge n \in \mathbb{N} \wedge m \in \mathbb{N}\}$.

$C = \{(x;y;z) / 0 < \sqrt{x^2 + y^2 + z^2} < 3\}$.

V. Punto de acumulación

La definición de punto de acumulación se extiende de inmediato de \mathbb{R} a $\mathbb{R}^n (n \geq 2)$ considerando, en cada espacio, las definiciones de punto y de entorno reducido correspondientes.

FACULTAD PERSONAL CONCEPCION DEL URUGUAY
 UNIVERSIDAD NACIONAL DEL URUGUAY
 MONTEVIDEO, URUGUAY
 TEL. (0442) 23025/23041 FAX (0442) 23803
 ING. PEREIRA 676 - 2500 - CONCEPCION DEL URUGUAY
 ENTRE RIOS - REP. ARGENTINA

Sea $C \subseteq \mathbb{R}^n$. El punto $\bar{a} = (a_1, a_2, \dots, a_n)$, que puede o no pertenecer a C , es punto de acumulación de C si y sólo si a todo entorno reducido, de centro \bar{a} , pertenece, por lo menos, un punto del conjunto C .

O sea, \bar{a} punto de acumulación de $C \iff \forall \epsilon > 0 \exists \bar{x} \in C: \bar{x} \in C \cap E'(\bar{a}, \epsilon)$.

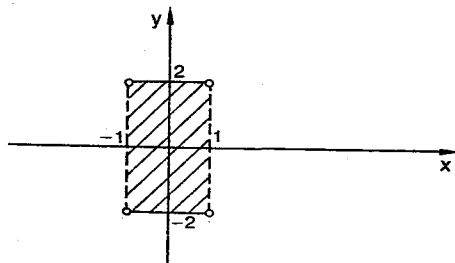
Puede probarse, con la misma demostración dada en \mathbb{R} , que en cualquier entorno de un punto de acumulación hay infinitos puntos del conjunto y que un conjunto finito no puede tener puntos de acumulación.

El conjunto formado por todos los puntos de acumulación del conjunto C es el conjunto derivado C' .

Un conjunto es cerrado si y sólo si le pertenecen todos sus puntos de acumulación. Es decir, C cerrado $\iff C' \subseteq C$ (ver Cálculo 1 - cap. 2).

Ejemplo 1

Sea $C = \{(x,y) / |x| < 1 \wedge |y| \leq 2\}$. Representarlo gráficamente. Indicar si es acotado y, en tal caso, hallar su diámetro. Hallar C' e indicar si el conjunto C es cerrado.



C es un conjunto acotado pues, por ejemplo, $C \subseteq E(\bar{0}, 3)$. Su diámetro es $2\sqrt{5}$.

$C' = \{(x,y) / |x| \leq 1 \wedge |y| \leq 2\}$. C no es cerrado pues, por ejemplo, $(1,0) \in C' \wedge (1,0) \notin C$.

Ejemplo 2

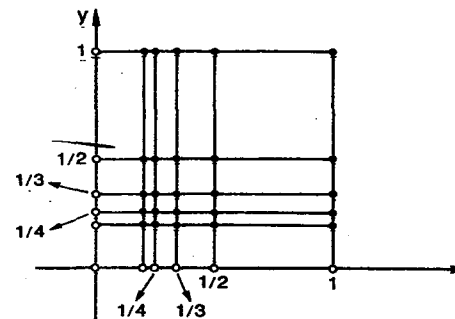
$$B = \{(x,y) / 0 < \sqrt{(x-1)^2 + (y-2)^2} < 1\}.$$

Se trata de un entorno reducido $B = E'((1,2), 1)$. Está acotado y su diámetro es 2.

$B' = \{(x,y) / \sqrt{(x-1)^2 + (y-2)^2} \leq 1\}$. B no es cerrado pues, por ejemplo, $(1,2) \in B' \wedge (1,2) \notin B$.

Ejemplo 3

$$C = \{(x,y) / x = \frac{1}{n} \wedge y = \frac{1}{m} \wedge n \in \mathbb{N} \wedge m \in \mathbb{N}\}.$$



C es un conjunto acotado y su diámetro es $\sqrt{2}$.

$$C' = \{(x,y) / (x = 0 \wedge y = \frac{1}{m} \wedge m \in \mathbb{N}) \vee (y = 0 \wedge x = \frac{1}{n} \wedge n \in \mathbb{N}) \vee (x,y) = (0,0)\}.$$

C no es cerrado pues $(0,0) \in C' \wedge (0,0) \notin C$.

Ejemplo 4

Veamos el caso similar al anterior, en el espacio tridimensional.

$$A = \{(x,y,z) / x = \frac{1}{n} \wedge y = \frac{1}{m} \wedge z = \frac{1}{s} \wedge n \in \mathbb{N} \wedge m \in \mathbb{N} \wedge s \in \mathbb{N}\}.$$

A está acotado y su diámetro es $\sqrt{3}$. El punto $(0,0,0)$, por ejemplo, es punto de acumulación de A y no pertenece al conjunto. Por lo tanto, A no es cerrado. También son puntos de acumulación los puntos cuyas coordenadas son del tipo siguiente:

$$(0,0;\frac{1}{s}), (0;\frac{1}{m};0), (\frac{1}{n};0;0), (\frac{1}{n};\frac{1}{m};0), (\frac{1}{n};0;\frac{1}{s}), (0;\frac{1}{m};\frac{1}{s}), \text{ con } n \in \mathbb{N} \wedge m \in \mathbb{N} \wedge s \in \mathbb{N}.$$

Observemos, por ejemplo, el punto $(0,0;1)$ que no pertenece al conjunto A . Consideremos un entorno reducido con centro en dicho punto y radio $\epsilon = \frac{1}{100}$. A dicho entorno pertenecen los puntos del conjunto $(\frac{1}{n};\frac{1}{m};1)$ con $n > 100$ y $m > 100$. Para cualquier radio ϵ , basta tomar $n > \frac{1}{\epsilon}$ y $m > \frac{1}{\epsilon}$. Luego, $(0,0;1)$ es punto de acumulación de A . Lo mismo sucede con los demás puntos indicados.

EJERCICIOS

- 1) Probar que la unión de dos conjuntos cerrados es un conjunto cerrado. Ídem para la intersección.
- 2) Para cada uno de los conjuntos siguientes, hallar el conjunto derivado y verificar si el conjunto inicial es cerrado o no lo es. Previamente graficarlos, si es posible.

$$A = \{(x,y) / 9x^2 + 4y^2 \leq 16\} \quad B = \{(x,y) / |x-y| \leq 2\}$$

$$C = \{(x,y,z) / x^2 + y^2 + z^2 < 9\} \quad D = \{(x,y) / x > 0 \wedge y \leq 2\}$$

$$E = \{(x,y) / (|x| > 2 \wedge |y| \leq 3) \vee (x,y) = (0,0)\} \quad F = \{(x,y) / xy \geq 0\}$$

$$G = \{(x,y)/0 < \sqrt{(x-1)^2 + (y+3)^2} < 5\}$$

$$H = \{(x,y)/(|x-1| \leq 2 \wedge |y+2| \leq 5) \vee (x,y) = (4,2)\}$$

VI. Punto interior

Sea $C \subseteq \mathbb{R}^n$. El punto $\bar{a} \in C$ es interior al conjunto C si y sólo si existe un entorno con centro en \bar{a} , totalmente incluido en C .

Es decir, \bar{a} interior a $C \iff \exists E(\bar{a}): E(\bar{a}) \subseteq C$.

Al conjunto de los puntos interiores al conjunto C , lo designamos C_i .

Un conjunto es abierto si y sólo si todos sus puntos son interiores.

C abierto $\iff C_i = C$ (ver Cálculo 1 - cap. 2).

Ejemplo 1

$$A = \{(x,y)/xy > 0\}$$

A está formado por el primer y tercer cuadrantes, excluyendo ambos ejes coordenados. $A_i = A$ y A es un conjunto abierto.

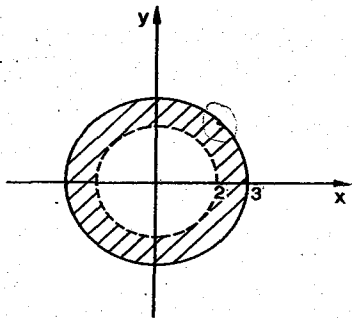
Ejemplo 2

$$C = \{(x,y)/x = \frac{1}{n} \wedge y = \frac{1}{m} \wedge n \in \mathbb{N} \wedge m \in \mathbb{N}\}$$

Ningún punto de C es interior al conjunto, pues, considerando cualquiera de sus puntos, en todo entorno del mismo hay siempre algún punto que no pertenece al conjunto.

Ejemplo 3

$$B = \{(x,y)/4 < x^2 + y^2 \leq 9\}$$



$$B_i = \{(x,y)/4 < x^2 + y^2 < 9\}$$

$B \not\subseteq B_i$. En efecto, el punto $(3,0)$, por ejemplo, pertenece al conjunto y no es interior al mismo.

Ejemplo 4

$D = E'((2,4;3), 1)$. D es el entorno reducido, incluido en \mathbb{R}^3 , cuyo centro es $(2,4;3)$ y cuyo radio es 1.

D , como todo entorno, es un conjunto abierto pues todos sus puntos son interiores.

Demostraremos esta propiedad.

Teorema

Un entorno es un conjunto abierto.

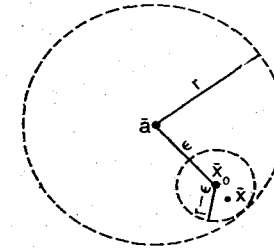
El teorema, válido en \mathbb{R}^n para cualquier valor natural de n , será demostrado para $n = 2$. Recurrimos, para su clarificación, a un gráfico en el plano.

◆ Demostración

Consideramos $E(\bar{a}, r)$, es decir, un entorno de centro \bar{a} y radio $r > 0$. Por definición, es $E(\bar{a}, r) = \{\bar{x}/|\bar{x} - \bar{a}| < r\}$.

Para probar que es un conjunto abierto debemos probar que cualquier punto del conjunto es interior al mismo. O sea, si \bar{x}_0 es un punto cualquiera que pertenece al entorno, hay que demostrar que existe $E(\bar{x}_0) \subseteq E(\bar{a}, r)$.

Como $\bar{x}_0 \in E(\bar{a}, r)$ es: $|\bar{x}_0 - \bar{a}| < r$.



Sea $|\bar{x}_0 - \bar{a}| = \epsilon$. Probaremos que el entorno de centro \bar{x}_0 y radio $r - \epsilon$ está incluido en el entorno dado.

En efecto, si $\bar{x} \in E(\bar{x}_0, r - \epsilon)$, según la propiedad triangular, es: $|\bar{x} - \bar{a}| \leq |\bar{x} - \bar{x}_0| + |\bar{x}_0 - \bar{a}|$.

Como $|\bar{x} - \bar{x}_0| < r - \epsilon$ y $|\bar{x}_0 - \bar{a}| = \epsilon$, resulta $|\bar{x} - \bar{a}| < (r - \epsilon) + \epsilon = r$.

O sea, $|\bar{x} - \bar{a}| < r$ y entonces $\bar{x} \in E(\bar{a}, r)$.

Luego, $\forall \bar{x}: (\bar{x} \in E(\bar{x}_0, r - \epsilon) \implies \bar{x} \in E(\bar{a}, r))$.

Por lo tanto, queda probado que existe $E(\bar{x}_0, r - \epsilon)$ incluido en $E(\bar{a}, r)$, y \bar{x}_0 es interior al conjunto $E(\bar{a}, r)$. Como \bar{x}_0 es un punto cualquiera del conjunto, éste es un conjunto abierto.

(En el gráfico puede observarse que cualquier entorno de centro \bar{x}_0 y radio positivo $s < r - \epsilon$, también está incluido en el conjunto.)

EJERCICIOS

1) Demostrar que la unión de dos conjuntos abiertos es un conjunto abierto. Ídem para la intersección.

2) Graficar cada uno de los siguientes conjuntos y hallar sus puntos interiores. Indicar si el conjunto inicial es abierto o no lo es.

$$A = \{(x,y)/|2x-y| \leq 5\}. \quad B = \{(x,y)/|x+3y| > 1\}.$$

$$C = \{(x,y)/(|x| < 2 \wedge |y| > 1) \vee (x,y) = (0;0)\}.$$

$$D = \{(x,y)/x^2+y^2-6x+4y = 12\}.$$

VII. Punto aislado, exterior, frontera

Punto aislado

Sea $C \subseteq \mathbb{R}^n$. El punto $\bar{a} \in C$ es aislado si y sólo si existe un entorno reducido de \bar{a} al cual no pertenece ningún punto de C .

O sea, \bar{a} aislado en $C \Leftrightarrow \bar{a} \in C \wedge \exists E'(\bar{a})/E'(\bar{a}) \cap C = \emptyset$.

En el conjunto $A = \{(x,y)/x = \frac{1}{m} \wedge y = \frac{1}{n} \wedge m \in \mathbb{N} \wedge n \in \mathbb{N}\}$, todos sus puntos son aislados.

Punto exterior

Sea $C \subseteq \mathbb{R}^n$. Un punto \bar{a} es exterior al conjunto C si y sólo si existe un entorno de \bar{a} al cual no pertenece ningún punto de C . O sea, existe un entorno de \bar{a} incluido totalmente en el complemento de C .

Es decir, \bar{a} exterior a $C \Leftrightarrow \exists E(\bar{a})/E(\bar{a}) \cap C = \emptyset$.

Al conjunto de todos los puntos exteriores al conjunto C , lo designamos C_e .

Punto frontera

Sea $C \subseteq \mathbb{R}^n$. Un punto \bar{a} es frontera del conjunto C si y sólo si \bar{a} no es interior ni exterior al mismo.

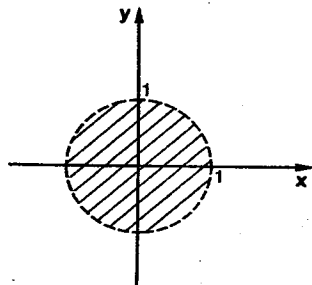
Por lo tanto, en todo entorno de un punto frontera hay puntos que pertenecen al conjunto y también puntos que no le pertenecen.

La frontera de un conjunto es el conjunto al cual pertenecen todos sus puntos frontera. La designamos C_f .

Ejemplo 1

Hallar puntos aislados y exteriores del conjunto A . Dar también su frontera.

$$A = \{(x,y)/x^2+y^2 < 1\}.$$



El conjunto de puntos exteriores es $A_e = \{(x,y)/x^2+y^2 > 1\}$.

El conjunto A no tiene puntos aislados.

La frontera de A es la circunferencia con centro en el origen y radio 1.

$$A_f = \{(x,y)/x^2+y^2 = 1\}$$

Ejemplo 2

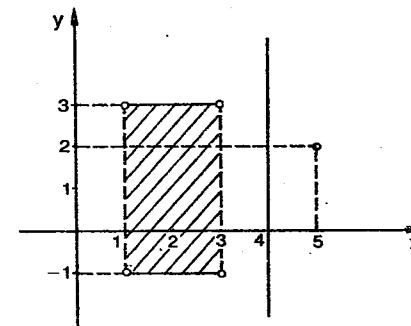
Analizar el conjunto siguiente:

$$B = \{(x,y)/(|x-2| < 1 \wedge |y-1| \leq 2) \vee x = 4 \vee (x,y) = (5;2)\}$$

El conjunto B no está acotado. $B' = \{(x,y)/(1 \leq x \leq 3 \wedge -1 \leq y \leq 3) \vee x = 4\}$.

Obsérvese que los puntos de la recta $x = 4$ son puntos de acumulación del conjunto B en \mathbb{R}^2 pues verifican la definición.

B no es cerrado pues $B' \not\subseteq B$. Por ejemplo, $(1;0) \in B' \wedge (1;0) \notin B$.



El conjunto de puntos interiores es $B_i = \{(x,y)/1 < x < 3 \wedge -1 < y < 3\}$. B no es abierto pues, por ejemplo, los puntos de la recta de ecuación $x = 4$ pertenecen al conjunto pero no son interiores al mismo.

$$B_e = \{(x,y)/(|x-2| > 1 \vee |y-1| > 2) \wedge x \neq 4 \wedge (x,y) \neq (5;2)\}.$$

El punto $(5;2)$ es un punto aislado.

La frontera

$$B_f = \{(x,y)/(x = 1 \wedge -1 \leq y \leq 3) \vee (x = 3 \wedge -1 \leq y \leq 3) \vee (y = -1 \wedge 1 \leq x \leq 3) \vee (y = 3 \wedge 1 \leq x \leq 3) \vee x = 4 \vee (x,y) = (5;2)\}.$$

Obsérvese que un punto aislado es siempre frontera pues no es interior ni exterior al conjunto.

Obsérvese también que a un conjunto abierto no puede pertenecerle ningún punto frontera. En cambio, un conjunto cerrado siempre incluye a su frontera. Entonces, si a un conjunto le pertenecen algunos de sus puntos frontera, pero no todos, no es abierto ni cerrado.

Conjunto compacto

Un conjunto es compacto si y sólo si es cerrado y acotado.

Conjunto denso en sí

Un conjunto es denso en sí, si y sólo si todos sus puntos son de acumulación.

Conjunto perfecto

Un conjunto es perfecto si y sólo si es cerrado y denso en sí.

El conjunto A del ejemplo 1 (pág. 14) no es compacto pues, aunque está acotado, no es cerrado. Es denso en sí pues todos sus puntos son de acumulación.

El conjunto B, del ejemplo 2, no es compacto pues no es cerrado ni está acotado. Tampoco es denso en sí pues el punto (5;2) le pertenece y no es de acumulación.

EJERCICIOS

- 1) Dados los siguientes conjuntos en \mathbb{R}^2 : a) graficarlos; b) hallar el conjunto derivado y el de sus puntos interiores; c) clasificar los conjuntos iniciales en abiertos o cerrados; d) hallar su frontera.

$$A = \{(x,y)/|x-y| \leq 4 \wedge |y-4| < 2\}.$$

$$B = \{(x,y)/x^2+y^2 > 8y-15 \wedge y^2-8y \leq -12-x^2\}.$$

$$C = \{(x,y)/x^2+2x < y+3 \wedge |x+2| \leq 2 \wedge y \leq 5\}.$$

$$D = \{(x,y)/y^2 < 2x+4 \wedge 2x+y^2 < 4\}.$$

- 2) Graficar los siguientes conjuntos en \mathbb{R}^2 . Hallar puntos de acumulación, interiores, exteriores y frontera. Indicar si los conjuntos iniciales son cerrados, abiertos, compactos, perfectos o densos en sí.

$$A = \{(x,y)/x^2+y^2 \leq 1\}. \quad B = \{(x,y)/x^2+y^2 > 1\}.$$

$$C = \{(x,y)/x^2+y^2 < 4\} - \{(x,y)/x \geq 0 \wedge y = 0\}.$$

$$D = \{(x,y)/|x+y| \leq 2\}. \quad E = \{(x,y)/(x^2+y^2-4) \cdot (x^2+y^2-9) > 0\}.$$

$$F = \{(x,y)/0 < x \leq 1 \wedge 0 < y < 1 \wedge x \neq y\}.$$

$$H = \{(x,y)/(|x| < 2 \wedge x > y) \vee (x,y) = (3;1)\}.$$

- 3) Ídem en \mathbb{R}^3 para:

$$A = \{(x,y,z)/x^2+y^2+z^2 \geq 1\}. \quad B = \{(x,y,z)/x^2+y^2+9z^2 < 1\}.$$

$$C = \{(x,y,z)/|x| < 2 \wedge |y| \leq 1 \wedge |z| \leq 2\}.$$

- 4) Analizar los siguientes conjuntos en \mathbb{R}^2 :

$$A = \{(x,y)/|x+2y| > 3 \vee |x-y| = 0\}.$$

$$B = \{(x,y)/|x+2y| > 3 \vee |x+2y| = 0\}.$$

$$C = E((2;3),4) \quad D = E'((-4;1),2)$$

VIII. Algunas propiedades

Pueden probarse, adecuando las demostraciones ya vistas en \mathbb{R} , propiedades de conjuntos cerrados o abiertos en \mathbb{R}^n .

La unión de dos conjuntos cerrados en \mathbb{R}^n es un conjunto cerrado y también lo es su intersección. La propiedad puede extenderse a la unión de una familia finita de conjuntos cerrados en \mathbb{R}^n y a la intersección de una familia cualquiera de conjuntos cerrados.

La unión de dos conjuntos abiertos en \mathbb{R}^n es un conjunto abierto y también lo es su intersección. La propiedad se extiende a la intersección de una familia finita de conjuntos abiertos y a la unión de cualquier familia de conjuntos abiertos.

Obsérvese que la propiedad de la unión de una familia de conjuntos cerrados, así como la intersección de abiertos, se refiere exclusivamente a familias finitas. Si la familia es infinita, la unión no es necesariamente un conjunto cerrado ni la intersección abierto.

Un ejemplo simple puede darse en \mathbb{R} con la siguiente familia de conjuntos abiertos.

$$A_1 = (-1;1), \quad A_2 = (-\frac{1}{2};\frac{1}{2}) \dots A_n = (-\frac{1}{n};\frac{1}{n}) \dots$$

$$\forall h \in \mathbb{N}: A_h = (-\frac{1}{h};\frac{1}{h}) \text{ es un conjunto abierto.}$$

Consideremos la intersección de los infinitos intervalos.

$$\text{Es } \bigcap_{h=1}^{\infty} A_h = \{0\} \text{ y } \{0\} \text{ no es un conjunto abierto.}$$

Demostraremos algunas propiedades que utilizaremos en \mathbb{R}^2 .

Teorema

Sea (A_n) una sucesión de intervalos cerrados bidimensionales (rectángulos cerrados de lados paralelos a los ejes). Si cada uno de ellos está incluido en el anterior y las longitudes de sus lados tienden simultáneamente a cero, entonces la intersección de los infinitos rectángulos es un único punto.

(Este teorema corresponde al de intervalos encajados en \mathbb{R} — Cálculo 1, cap. 9.)

El rectángulo A_1 es el intervalo cerrado bidimensional $[\bar{a}_1; \bar{b}_1]$.

Si $\bar{a}_1 = (a_1; a'_1)$ y $\bar{b}_1 = (b_1; b'_1)$, el rectángulo A_1 es el conjunto

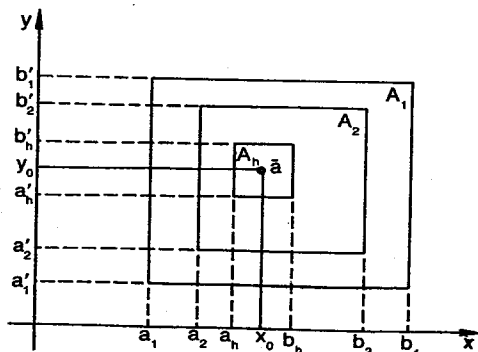
$$A_1 = \{(x,y)/a_1 \leq x \leq b_1 \wedge a'_1 \leq y \leq b'_1\}.$$

Análogamente $A_2 = \{(x,y)/a_2 \leq x \leq b_2 \wedge a'_2 \leq y \leq b'_2\}$.

$$\dots \dots \dots$$

$$A_n = \{(x,y)/a_n \leq x \leq b_n \wedge a'_n \leq y \leq b'_n\}.$$

$$\dots \dots \dots$$



Además,

$$A_1 \supseteq A_2 \supseteq A_3 \supseteq \dots \supseteq A_n \supseteq \dots \supseteq A_n \supseteq \dots \wedge \lim_{n \rightarrow \infty} (b_n - a_n) = 0 \wedge \lim_{n \rightarrow \infty} (b'_n - a'_n) = 0.$$

La proyección sobre el eje x del rectángulo A_1 es el intervalo cerrado $[a_1; b_1]$, la del rectángulo A_2 es $[a_2; b_2]$, etc. O sea, $[a_1; b_1], [a_2; b_2], \dots, [a_n; b_n], \dots$ forman una sucesión de intervalos encajados, sobre el eje x , cuyas longitudes tienden a cero. De acuerdo con el teorema en una dimensión, su intersección es un único número real x_0 .

Considerando las proyecciones de los rectángulos sobre el eje y , obtenemos otro encaje de intervalos cuyas longitudes tienden a cero:

$[a'_1; b'_1], [a'_2; b'_2], \dots, [a'_n; b'_n], \dots$, que determinan, como intersección, un único número real y_0 .

El punto $\bar{a} = (x_0; y_0)$ verifica la tesis del teorema.

En primer lugar, pertenece a todos los rectángulos, pues

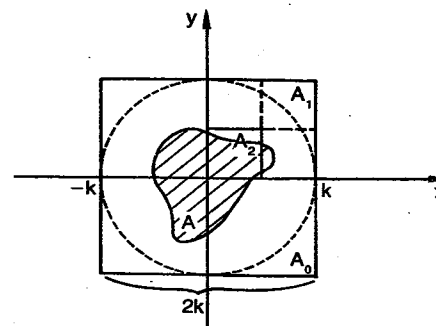
$$x_0 = \bigcap_{n=1}^{\infty} [a_n; b_n] \wedge y_0 = \bigcap_{n=1}^{\infty} [a'_n; b'_n].$$

Además, ambos son únicos por el teorema de intervalos encajados en \mathbb{R} . Luego, $\bar{a} = (x_0; y_0)$ es el único punto que pertenece a todos los rectángulos.

Teorema de Bolzano-Weierstrass (en \mathbb{R}^2)

Todo conjunto infinito y acotado tiene un punto de acumulación. (El enunciado es el mismo que en una dimensión y la demostración que daremos puede extenderse a cualquier dimensión.)

Consideramos un conjunto A tal que $A \subseteq \mathbb{R}^2$ y A infinito y acotado. Como es un conjunto acotado, se lo puede incluir en un entorno de radio $k > 0$ y centro en el origen. Este entorno, a su vez, puede incluirse en un rectángulo cerrado, de lado $2k$, centrado en el origen.



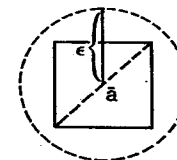
Subdividiendo este cuadrado A_0 en cuatro cuadrados, a uno de estos cuadrados pertenecen infinitos elementos del conjunto A . Sea éste A_1 . (Si cada uno de los cuatro cuadrados tuviese solamente un número finito de elementos de A , su unión, o sea, el cuadrado inicial A_0 tendría solamente un número finito de elementos de A .)

Por lo tanto, A_1 es un cuadrado, cuya longitud de lado es k , al cual le pertenecen infinitos elementos del conjunto A .

Subdividiendo A_1 de la misma manera, sea A_2 el cuadrado que tiene infinitos elementos de A y la longitud de su lado es $\frac{k}{2}$. Análogamente, para A_3 la longitud de su lado es $\frac{k}{2^2}$ y así sucesivamente A_n es el cuadrado cuyo lado tiene longitud $\frac{k}{2^{n-1}}$, que contiene infinitos elementos del conjunto A .

Se ha formado, entonces, una sucesión de rectángulos encajados, cuyos lados tienen longitudes que tienden a cero. Sea \bar{a} la intersección de esos infinitos rectángulos, según el teorema anterior. Probaremos que \bar{a} es punto de acumulación del conjunto A .

Consideremos un entorno cualquiera de centro \bar{a} y radio $\epsilon > 0$. En ese entorno puede incluirse un cuadrado A_n de la sucesión. Basta para ello que su diagonal sea menor que 2ϵ y ello es posible porque las longitudes de las diagonales tienden a cero con las de los lados.



A ese cuadrado A_n pertenecen infinitos puntos de A , y por lo tanto, hay algún punto $\bar{x} \neq \bar{a}$ tal que $\bar{x} \in A$ y $\bar{x} \in E(\bar{a}; \epsilon)$. Luego, \bar{a} es punto de acumulación de A .

◆ Propiedad de Borel

El teorema de Borel también es válido en \mathbb{R}^n . Definimos primero cubrimiento abierto de un conjunto A .

La familia F de conjuntos es un cubrimiento abierto de A si y sólo si:

- 1º) $F = \{F_n\}$ y $\forall n \in \mathbb{N}: F_n$ es un conjunto abierto;
- 2º) cada uno de los puntos del conjunto A pertenece, por lo menos, a uno de los conjuntos F_n . O sea, $\forall x \in A \exists F_n \in F$ tal que $x \in F_n$.

El cubrimiento es infinito si la familia F está formada por infinitos conjuntos y finito en caso contrario.

Teorema

Sea $A \subseteq \mathbb{R}^n$. Si A es un conjunto cerrado y acotado (compacto), y F es un cubrimiento abierto de A, entonces existe un subconjunto finito de F que también recubre a A. (La demostración es análoga a la vista en Cálculo 1 - cap. 2.)

RESPUESTAS A EJERCICIOS

CAPÍTULO 1

Sección IV

- 1) $A = \{(x,y) / |x| \leq y\}$. $B = \{(x,y) / x^2 b^2 + y^2 a^2 < a^2 b^2 \wedge x^2 + y^2 > b^2\}$.
 $C = \{(x,y) / 2x + 5y < 10\}$. $D = \{(x,y) / 0 \leq x < 2 \wedge 0 \leq y < 2 \wedge x \neq y \wedge x \neq 2 - y\}$.
- 2) diám. B = 2a diám. D = $2\sqrt{2}$ 3) diám. A = $2 + \sqrt{17}$
- 4) $A \subseteq E((0,0), 10)$. El entorno centrado en el origen y radio $r = 1 + 2\sqrt{5}$ es el de radio mínimo que incluye a A.
 $B \subseteq E((0,0), 5)$ $C \subseteq E((0,0), 10)$. El mismo conjunto C es el de radio mínimo y centro en el origen que incluye al conjunto.

Sección V

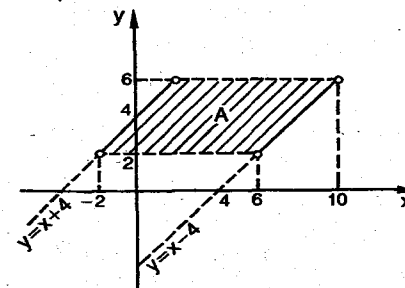
- 2) $A' = A$ A es cerrado $B' = B$ B es cerrado.
 $C' = \{(x,y,z) / x^2 + y^2 + z^2 \leq 9\}$. C no es cerrado.
 $D' = \{(x,y) / x \geq 0 \wedge y \leq 2\}$. D no es cerrado.
 $E' = \{(x,y) / |x| \geq 2 \wedge |y| \leq 3\}$. E no es cerrado.
 $F' = F$ F cerrado $G' = \{(x,y) / (x-1)^2 + (y+3)^2 \leq 25\}$. G no es cerrado.
 $H' = \{(x,y) / |x-1| \leq 2 \wedge |y+2| \leq 5\}$. H no es cerrado.

Sección VI

- 2) $A_i = \{(x,y) / |2x - y| < 5\}$. A no es abierto.
 $B_i = B$ B es abierto.
 $C_i = \{(x,y) / |x| < 2 \wedge |y| > 1\}$. C no es abierto.
 $D_i = \phi$ D no es abierto.

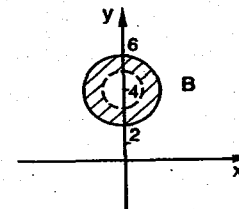
Sección VII

- 1) $A' = \{(x,y) / |x-y| \leq 4 \wedge |y-4| \leq 2\}$ A no es cerrado.
 $A_i = \{(x,y) / |x-y| < 4 \wedge |y-4| < 2\}$ A no es abierto.
 $A_f = \{(x,y) / (y = 2 \wedge -2 \leq x \leq 6) \vee (y = 6 \wedge 2 \leq x \leq 10) \vee (y = x-4 \wedge 2 \leq y \leq 6) \vee (y = x+4 \wedge 2 \leq y \leq 6)\}$.

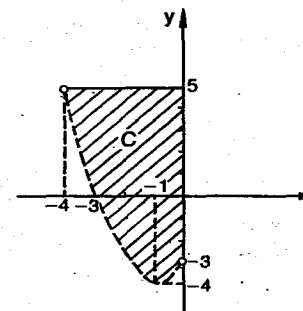


$y=2 \wedge x \in [-2, 6]$
 $y=6 \wedge x \in [2, 10]$
 $y=x+4 \wedge y \in [2, 6]$
 $y=x-4 \wedge y \in [2, 6]$

- $B' = \{(x,y) / x^2 + (y-4)^2 \geq 1 \wedge x^2 + (y-4)^2 \leq 4\}$ B no es cerrado.
 $B_i = \{(x,y) / x^2 + (y-4)^2 > 1 \wedge x^2 + (y-4)^2 < 4\}$ B no es abierto.
 $B_f = \{(x,y) / x^2 + (y-4)^2 = 1 \vee x^2 + (y-4)^2 = 4\}$.



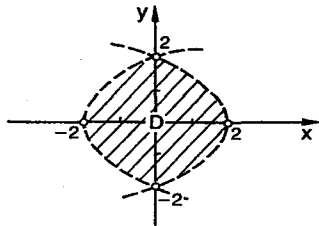
- $C' = \{(x,y) / y \geq x^2 + 2x - 3 \wedge -4 \leq x \leq 0 \wedge y \leq 5\}$ C no es cerrado.
 $C_i = \{(x,y) / y > x^2 + 2x - 3 \wedge -4 < x < 0 \wedge y < 5\}$ C no es abierto.
 $C_f = \{(x,y) / (y = 5 \wedge -4 \leq x \leq 0) \vee (x = 0 \wedge -3 \leq y \leq 5) \vee (y = (x+1)^2 - 4 \wedge -4 \leq x \leq 0)\}$.



$$D' = \{(x;y) / \frac{1}{2}y^2 - 2 \leq x \leq 2 - \frac{1}{2}y^2\}. \quad D \text{ no es cerrado.}$$

$$D_i = D \quad D \text{ es abierto.}$$

$$D_f = \{(x;y) / (x = \frac{1}{2}y^2 - 2 \wedge -2 \leq y \leq 2) \vee (x = 2 - \frac{1}{2}y^2 \wedge -2 \leq y \leq 2)\}.$$



2) $A' = A$ A cerrado $A_i = \{(x;y) / x^2 + y^2 < 1\}$ A no es abierto.

$$A_o = \{(x;y) / x^2 + y^2 > 1\} \quad A_f = \{(x;y) / x^2 + y^2 = 1\} \quad A \text{ es compacto, denso en sí y perfecto.}$$

$$B' = \{(x;y) / x^2 + y^2 \geq 1\} \quad B \text{ no es cerrado} \quad B_i = B \quad B \text{ es abierto.}$$

$$B_o = \{(x;y) / x^2 + y^2 < 1\}. \quad B_f = \{(x;y) / x^2 + y^2 = 1\}$$

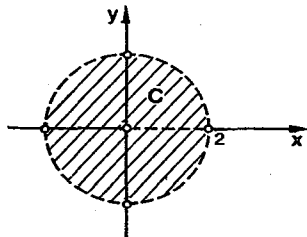
$$B \text{ no es compacto ni perfecto.} \quad B \text{ es denso en sí.}$$

$$C' = \{(x;y) / x^2 + y^2 \leq 4\} \quad C \text{ no es cerrado.}$$

$$C_i = C \quad C \text{ es abierto.}$$

$$C_o = \{(x;y) / x^2 + y^2 > 4\} \quad C_f = \{(x;y) / x^2 + y^2 = 4\} \cup \{(x;y) / y = 0 \wedge 0 \leq x \leq 2\}.$$

$$C \text{ no es compacto. Es denso en sí. No es perfecto.}$$

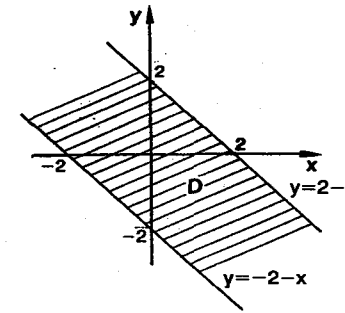


$$D' = \{(x;y) / |x+y| \leq 2\} \quad D \text{ es cerrado.}$$

$$D_i = \{(x;y) / |x+y| < 2\} \quad D \text{ no es abierto.}$$

$$D_o = \{(x;y) / |x+y| > 2\}. \quad D_f = \{(x;y) / |x+y| = 2\}.$$

$$D \text{ no es compacto. D es denso en sí y perfecto.}$$

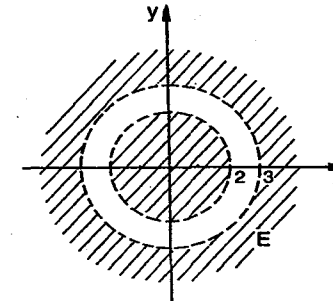


$$E' = \{(x;y) / (x^2 + y^2 - 4)(x^2 + y^2 - 9) \geq 0\} \quad E \text{ no es cerrado.}$$

$$E_i = E \quad E \text{ es abierto} \quad E_o = \{(x;y) / (x^2 + y^2 - 4)(x^2 + y^2 - 9) < 0\}.$$

$$E_f = \{(x;y) / (x^2 + y^2 - 4)(x^2 + y^2 - 9) = 0\}.$$

$$E \text{ no es compacto ni perfecto. Es denso en sí.}$$

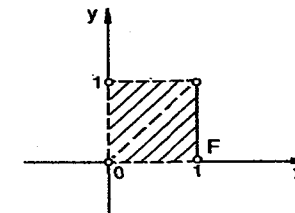


$$F' = \{(x;y) / 0 \leq x \leq 1 \wedge 0 \leq y \leq 1\} \quad F \text{ no es cerrado.}$$

$$F_i = F - \{(x;y) / x = 1\} \quad F \text{ no es abierto.}$$

$$F_f = \{(x;y) / (0 \leq x \leq 1 \wedge y = 0) \vee (0 \leq x \leq 1 \wedge y = 1) \vee (x = 0 \wedge 0 \leq y \leq 1) \vee (x = 1 \wedge 0 \leq y \leq 1) \vee (x = y \wedge 0 < x < 1)\}.$$

$$F \text{ no es compacto ni perfecto. Es denso en sí.}$$



$H' = \{(x;y)/|x| \leq 2 \wedge x \geq y\}$ H no es cerrado.

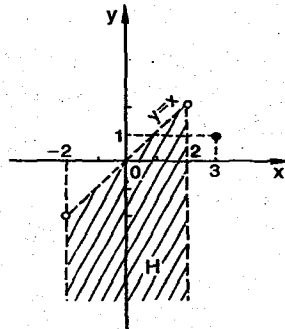
$H_i = H - \{(3;1)\}$ H no es abierto.

$H_e = \{(x;y)/y > x \vee (|x| > 2 \wedge (x;y) \neq (3;1))\}$.

$(3;1)$ es un punto aislado.

$H_f = \{(x;y)/(|x| = 2 \wedge x \geq y) \vee (|x| < 2 \wedge x = y)\} \cup \{(3;1)\}$.

H no es compacto ni denso en sí. No es perfecto.



3) $A' = A$ A es cerrado $A_i = \{(x;y;z)/x^2 + y^2 + z^2 > 1\}$ A no es abierto.

$A_e = \{(x;y;z)/x^2 + y^2 + z^2 < 1\}$ $A_f = \{(x;y;z)/x^2 + y^2 + z^2 = 1\}$.

A es denso en sí y perfecto. No es compacto.

$B' = \{(x;y;z)/x^2 + y^2 + 9z^2 \leq 1\}$ B no es cerrado.

$B_i = B$ B es abierto $B_e = \{(x;y;z)/x^2 + y^2 + 9z^2 > 1\}$.

$B_f = \{(x;y;z)/x^2 + y^2 + 9z^2 = 1\}$ B no es compacto ni perfecto. Es denso en sí.

$C' = \{(x;y;z)/|x| \leq 2 \wedge |y| \leq 1 \wedge |z| \leq 2\}$ C no es cerrado.

$C_i = \{(x;y;z)/|x| < 2 \wedge |y| < 1 \wedge |z| < 2\}$ C no es abierto.

$C_e = \{(x;y;z)/|x| > 2 \vee |y| > 1 \vee |z| > 2\}$.

$C_f = \{(x;y;z)/(|x| = 2 \wedge |y| \leq 1 \wedge |z| \leq 2) \vee (|x| \leq 2 \wedge |y| = 1 \wedge |z| \leq 2) \vee (|x| \leq 2 \wedge |y| \leq 1 \wedge |z| = 2)\}$.

Es denso en sí. No es perfecto ni compacto.

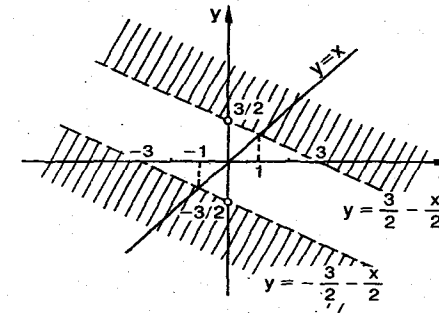
4) $A' = \{(x;y)/|x+2y| \geq 3 \vee x = y\}$ A no es cerrado.

$A_i = \{(x;y)/|x+2y| > 3\}$ A no es abierto.

$A_e = \{(x;y)/|x+2y| < 3 \wedge x \neq y\}$.

$A_f = \{(x;y)/|x+2y| = 3 \vee (x = y \wedge -1 < x < 1)\}$.

A no es compacto ni perfecto. Es denso en sí.



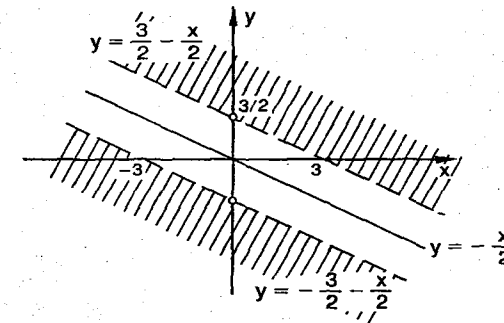
$B' = \{(x;y)/|x+2y| \geq 3 \vee x = -2y\}$ B no es cerrado.

$B_i = \{(x;y)/|x+2y| > 3\}$ B no es abierto.

$B_e = \{(x;y)/|x+2y| < 3 \wedge x \neq -2y\}$.

$B_f = \{(x;y)/|x+2y| = 3 \vee x = -2y\}$.

B no es compacto ni perfecto. Es denso en sí.



$C' = \{(x;y)/(x-2)^2 + (y-3)^2 \leq 16\}$ C no es cerrado.

$C_i = C$ C es abierto $C_e = \{(x;y)/(x-2)^2 + (y-3)^2 > 16\}$.

$C_f = \{(x;y)/(x-2)^2 + (y-3)^2 = 16\}$ C no es compacto ni perfecto. Es denso en sí.

$D' = \{(x;y)/(x+4)^2 + (y-1)^2 \leq 4\}$ D no es cerrado.

$D_i = D$ D es abierto $D_e = \{(x;y)/(x+4)^2 + (y-1)^2 > 4\}$.

$D_f = \{(x;y)/(x+4)^2 + (y-1)^2 = 4\} \cup \{(-4;1)\}$.

Es denso en sí. No es compacto ni perfecto.

2. VECTORES

El material de este capítulo no corresponde, de manera directa, al cálculo. Generalmente los alumnos ya lo conocen, por haberlo estudiado, en forma mucho más completa, en álgebra lineal o en geometría analítica.

He ubicado en este capítulo definiciones y propiedades que serán usadas en el libro, en especial para el estudio de funciones vectoriales y campos vectoriales.

Si el estudiante las tiene presentes, puede obviar la lectura de este capítulo y recurrir a él cuando necesite recordar algunas nociones vectoriales o de geometría analítica que se utilizarán más adelante.

I. Espacio vectorial

Consideramos primero la definición de la estructura de espacio vectorial para cualquier conjunto V , no vacío, respecto de un cuerpo conmutativo $(K, +, \cdot)$.

Sean \oplus y \square dos operaciones.

(V, \oplus, K, \square) es espacio vectorial si y sólo si se verifica:

- 1) (V, \oplus) es grupo conmutativo.
- 2) \square es una ley de composición externa con operadores o escalares en K .
O sea: $\square: K \times V \rightarrow V / \forall \alpha \in K \forall \vec{v} \in V: \alpha \square \vec{v} \in V$.
- 3) la ley externa satisface la asociatividad, enunciada así:

$$\forall \alpha \in K \forall \beta \in K \forall \vec{v} \in V: (\alpha \cdot \beta) \square \vec{v} = \alpha \square (\beta \square \vec{v}).$$

- 4) la ley externa es distributiva respecto de la adición en K . Propiedad enunciada así:

$$\forall \alpha \in K \forall \beta \in K \forall \vec{v} \in V: (\alpha + \beta) \square \vec{v} = (\alpha \square \vec{v}) \oplus (\beta \square \vec{v}).$$

- 5) la ley externa es distributiva respecto de la adición en V . Propiedad que se indica:

$$\forall \alpha \in K \forall \vec{x} \in V \forall \vec{y} \in V: \alpha \square (\vec{x} \oplus \vec{y}) = (\alpha \square \vec{x}) \oplus (\alpha \square \vec{y}).$$

- 6) la unidad del cuerpo es elemento neutro para la ley externa.
O sea: $\forall \vec{v} \in V: 1 \square \vec{v} = \vec{v}$, donde 1 es la unidad en el cuerpo $(K, +, \cdot)$.

El conjunto K recibe el nombre de conjunto de escalares y cada uno de sus elementos es un escalar. El conjunto V es el conjunto de vectores y cada uno de sus elementos es un vector.

$+$ y \cdot son las leyes internas en el cuerpo y se llaman adición y multiplicación de escalares. La ley interna \oplus , definida en V , es la adición de vectores, y la ley externa \square es la multiplicación de escalar por vector.

Obsérvese que la ley externa se define como función de $K \times V$ en V , y como el producto cartesiano no es conmutativo, no tiene sentido cambiar el orden y multiplicar vector por escalar.

El producto de un escalar por un vector es, como ya se ha indicado, un vector. El neutro para la adición en V es el vector nulo, que se designa $\vec{0}$.

He usado símbolos diferentes para designar las operaciones en K y en V , con el objeto de clarificar las nociones iniciales que caracterizan la estructura abstracta de espacio vectorial. Si bien los símbolos diferentes permiten aclarar dichas nociones, en el uso repetido complican y hacen muy tediosa la notación. Por eso, una vez comprendido su significado, prescindiremos de ellos al trabajar con el único modelo que nos interesa en este texto, que es \mathbb{R}^n con escalares en \mathbb{R} . Es decir, al vector $\vec{x} \oplus \vec{y}$ lo designamos simplemente $\vec{x} + \vec{y}$, al vector $\alpha \square \vec{v}$ lo indicamos $\alpha \vec{v}$, etcétera.

Comenzamos con un modelo simple de espacio vectorial, considerando como conjunto de vectores al conjunto \mathbb{R}^2 y como conjunto de escalares al conjunto \mathbb{R} de los números reales.

Para verificar que $(\mathbb{R}^2, \oplus, \mathbb{R}, \square)$ es espacio vectorial, definimos las dos leyes de composición:

- 1) la adición de vectores es $(a;b) \oplus (c;d) = (a+c;b+d)$.

Obsérvese que la adición en el primer miembro es \oplus (en \mathbb{R}^2) y la que aparece en el segundo miembro es $+$ (en \mathbb{R}).

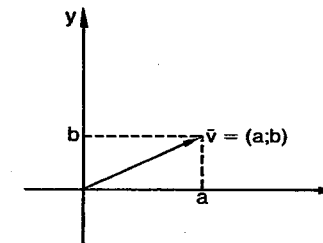
Puede verificarse de inmediato que \mathbb{R}^2 , con \oplus , adquiere estructura de grupo conmutativo donde el vector nulo es $(0;0)$.

- 2) la multiplicación de un escalar por un vector es $\alpha \square (a;b) = (\alpha \cdot a; \alpha \cdot b)$.

Puede probarse ahora, en forma muy sencilla, que se satisfacen los restantes axiomas de espacio vectorial.

Para simplificar la notación, como hemos anticipado, nos referimos al espacio vectorial \mathbb{R}^2 con escalares en \mathbb{R} .

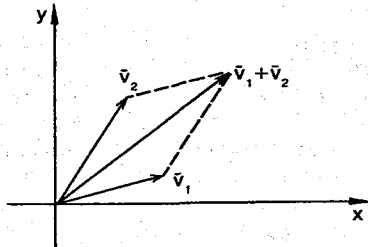
Por lo tanto, un elemento perteneciente a \mathbb{R}^2 es un vector. Si el vector es $\vec{v} = (a;b)$, a es la primera componente y b la segunda y puede representarse en el plano por el punto de abscisa a y ordenada b . El vector nulo corresponde al origen.



En geometría y en física es usual representar un vector mediante una flecha con extremo inicial en el origen de coordenadas y extremo final en el punto indicado

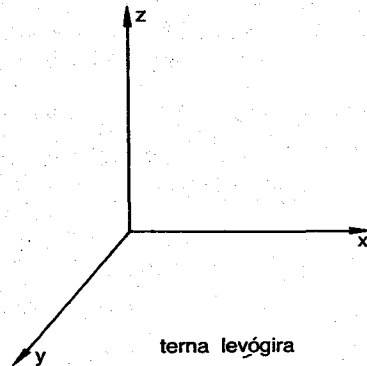
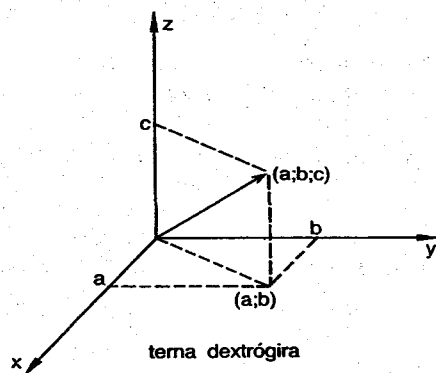
en el plano. La recta determinada es la dirección del vector y los extremos dan el sentido. La suma de dos vectores es un vector cuyas componentes son ordenadamente las sumas de las componentes respectivas. El vector opuesto es un vector cuyas componentes son los números opuestos de las componentes iniciales.

Geoméricamente, la suma de vectores se obtiene utilizando la conocida "regla del paralelogramo".



Otro ejemplo de espacio vectorial que utilizaremos es el de \mathbb{R}^3 con escalares en \mathbb{R} . Todo elemento de \mathbb{R}^3 puede representarse mediante un punto del espacio tridimensional o un vector con tres componentes.

Utilizaremos la terna dextrógira o derecha. (Si colocamos el dedo pulgar de la mano derecha en la dirección positiva del eje x, y el índice en el sentido positivo del eje y, el dedo central indica naturalmente la dirección positiva del eje z.)



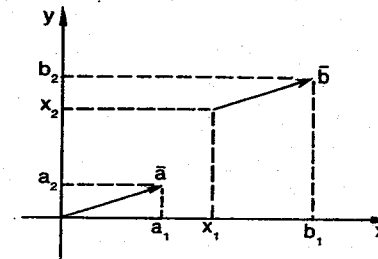
En general, el conjunto \mathbb{R}^n también adquiere estructura de espacio vectorial para cualquier $n > 3$, con escalares en \mathbb{R} . Para ello se definen la ley interna y la ley externa en forma análoga a la realizada en \mathbb{R}^2 y \mathbb{R}^3 .

Igualdad de vectores en \mathbb{R}^n

Considerando la igualdad de n-uplas, dos vectores son iguales si y sólo si sus componentes son respectivamente iguales.

Es decir: $\vec{x} = \vec{y} \Leftrightarrow \forall i: (x_i = y_i \wedge 1 \leq i \leq n \wedge n \in \mathbb{N})$.

Esto permite considerar siempre vectores cuyo origen coincide con el origen de coordenadas.



En \mathbb{R}^2 , por ejemplo, sea

$$\vec{a} = (a_1; a_2) \wedge \vec{b} = (b_1 - x_1; b_2 - x_2).$$

$$\vec{a} = \vec{b} \Leftrightarrow a_1 = b_1 - x_1 \wedge a_2 = b_2 - x_2.$$

Norma de un vector en \mathbb{R}^n

Si consideramos la métrica euclídea, la distancia de un punto al origen se denomina norma, longitud o módulo del vector correspondiente.

Si $\vec{x} = (x_1; x_2; \dots; x_n)$ es $|\vec{x}| = \sqrt{x_1^2 + x_2^2 + \dots + x_n^2}$ o sea, $|\vec{x}| = \left(\sum_{i=1}^n x_i^2\right)^{1/2}$

En \mathbb{R} : $|\vec{x}| = \sqrt{x^2}$, propiedad ya vista para módulo de un número real.

En \mathbb{R}^2 : $|\vec{x}| = \sqrt{x^2 + y^2}$, etcétera.

Un vector es unitario si y sólo si su norma es 1. Se lo denomina versor.

II. Dependencia lineal

Definición 1

En \mathbb{R}^n el vector \vec{a} es combinación lineal de los vectores $\vec{a}_1, \vec{a}_2, \dots, \vec{a}_s$ si y sólo si existen escalares $\alpha_1, \alpha_2, \dots, \alpha_s$ tales que $\vec{a} = \sum_{i=1}^s \alpha_i \vec{a}_i$.

Definición 2

Un conjunto $\{\vec{a}_1, \vec{a}_2, \dots, \vec{a}_s\}$ de s vectores de \mathbb{R}^n es linealmente independiente si y sólo si la única combinación lineal de los mismos que da el vector nulo tiene todos los escalares nulos.

En símbolos:

$$\{\vec{a}_1, \vec{a}_2, \dots, \vec{a}_s\} \text{ linealmente indep. en } \mathbb{R}^n \Leftrightarrow \sum_{i=1}^s \alpha_i \vec{a}_i = \vec{0} \Rightarrow \forall i: \alpha_i = 0.$$

Por ejemplo, en \mathbb{R}^2 los vectores $\vec{i} = (1; 0)$ y $\vec{j} = (0; 1)$ forman un conjunto linealmente independiente.

Análogamente, en \mathbb{R}^3 los vectores coordenados unitarios: $\vec{i} = (1; 0; 0)$, $\vec{j} = (0; 1; 0)$ y $\vec{k} = (0; 0; 1)$ forman un conjunto linealmente independiente.

Si un conjunto de vectores de un mismo espacio no es linealmente independiente, se denomina linealmente dependiente. Puede probarse de manera muy simple que un conjunto de vectores es linealmente dependiente si y sólo si uno de ellos es combinación lineal de los demás.

Por ejemplo, sean \vec{a}_1 y \vec{a}_2 dos vectores de \mathbb{R}^2 que forman un conjunto linealmente dependiente. Por definición, \exists tal que $\sum_{i=1}^2 \alpha_i \vec{a}_i = \vec{0} \wedge \alpha_i \neq 0$. Suponiendo $\alpha_1 \neq 0$

es $\alpha_1 \vec{a}_1 + \alpha_2 \vec{a}_2 = \vec{0} \wedge \alpha_1 \neq 0$.

Luego, $\vec{a}_2 = \left(-\frac{\alpha_2}{\alpha_1}\right) \vec{a}_1$ y los vectores \vec{a}_1 y \vec{a}_2 resultan paralelos en el plano.

La dependencia lineal, entonces, significa geoméricamente en \mathbb{R}^2 que los vectores están incluidos en rectas paralelas. Considerados a partir del origen (vectores libres) se ubican sobre la misma recta.

De manera similar puede verificarse en \mathbb{R}^3 que si tres vectores forman un conjunto linealmente dependiente, entonces existe un plano al cual los tres vectores resultan paralelos.

Base de un espacio vectorial

Definición

El conjunto $\{\vec{x}_1, \vec{x}_2, \dots, \vec{x}_n\}$ es una base del espacio \mathbb{R}^n si y sólo si se verifica:

- 1) el conjunto es linealmente independiente.
- 2) todo vector del espacio puede expresarse como combinación lineal de los mismos.

Tienen especial importancia en \mathbb{R}^n los siguientes vectores unitarios:

$$\vec{u}_1 = (1; 0; 0; \dots; 0), \vec{u}_2 = (0; 1; 0; \dots; 0), \dots, \vec{u}_n = (0; 0; \dots; 1)$$

llamados vectores coordenados unitarios o versores principales.

Es usual la siguiente notación para dichos versores:

$$\text{en } \mathbb{R}^2: (1; 0) = \vec{i}, (0; 1) = \vec{j}$$

$$\text{en } \mathbb{R}^3: (1; 0; 0) = \vec{i}, (0; 1; 0) = \vec{j}, (0; 0; 1) = \vec{k}$$

Puede probarse fácilmente la siguiente propiedad en \mathbb{R}^n :

$$\vec{a} = (a_1; a_2; \dots; a_n) \Leftrightarrow \vec{a} = a_1 \vec{u}_1 + a_2 \vec{u}_2 + \dots + a_n \vec{u}_n$$

Puede demostrarse también que el conjunto $\{\vec{i}, \vec{j}\}$ es una base en \mathbb{R}^2 y $\{\vec{i}, \vec{j}, \vec{k}\}$ lo es en \mathbb{R}^3 . Lo mismo sucede con $\{\vec{u}_1, \vec{u}_2, \dots, \vec{u}_n\}$ en \mathbb{R}^n . Cada una de estas bases recibe el nombre de base canónica del espacio correspondiente.

Si $\vec{a} = \sum_{i=1}^n a_i \vec{u}_i$, entonces a_1, a_2, \dots, a_n son las componentes de \vec{a} respecto de la base canónica o simplemente las componentes de \vec{a} .

Si $\vec{a} \neq \vec{0}$, entonces $\frac{\vec{a}}{|\vec{a}|}$ es un vector unitario o versor.

$$\text{En efecto, } \frac{\vec{a}}{|\vec{a}|} = \left(\frac{a_1}{|\vec{a}|}, \frac{a_2}{|\vec{a}|}, \dots, \frac{a_n}{|\vec{a}|} \right)$$

Su norma:

$$\left| \frac{\vec{a}}{|\vec{a}|} \right| = \sqrt{\frac{a_1^2}{a_1^2 + a_2^2 + \dots + a_n^2} + \frac{a_2^2}{a_1^2 + a_2^2 + \dots + a_n^2} + \dots + \frac{a_n^2}{a_1^2 + a_2^2 + \dots + a_n^2}}$$

$$\left| \frac{\vec{a}}{|\vec{a}|} \right| = \left[\frac{\sum_{i=1}^n (a_i)^2}{\sum_{i=1}^n (a_i)^2} \right]^{1/2} = 1$$

La división de un vector por su módulo suele llamarse "normalización" del vector. Por ejemplo, siendo $\vec{a} = 2\vec{i} + 5\vec{j}$ es $|\vec{a}| = \sqrt{29}$.

$$\frac{\vec{a}}{|\vec{a}|} = \frac{2}{\sqrt{29}} \vec{i} + \frac{5}{\sqrt{29}} \vec{j} \quad \left| \frac{\vec{a}}{|\vec{a}|} \right| = \sqrt{\frac{4}{29} + \frac{25}{29}} = 1$$

III. Álgebra vectorial

Además de las operaciones ya definidas: adición de vectores y multiplicación de escalar por vector, pueden darse otras leyes de composición con referencia a vectores.

La definición de sustracción es inmediata y se apoya en la existencia del vector opuesto para cada vector.

$$\text{Es } \vec{d} = \vec{a} - \vec{b} \Leftrightarrow \vec{d} = \vec{a} + (-\vec{b})$$

Interesan, en especial, dos tipos particulares de multiplicación.

a) Producto escalar

Definimos en \mathbb{R}^n el producto escalar o producto interno de dos vectores de la siguiente manera:

siendo $\vec{x} = (x_1; x_2; \dots; x_n)$, $\vec{y} = (y_1; y_2; \dots; y_n)$ es $\vec{x} \cdot \vec{y} = x_1 y_1 + x_2 y_2 + \dots + x_n y_n$.

$$\text{O sea } \vec{x} \cdot \vec{y} = \sum_{i=1}^n x_i y_i$$

De acuerdo con esta definición, el producto escalar de dos vectores de un mismo espacio es el número real que se obtiene como suma de los productos de las respectivas componentes.

Pueden probarse las siguientes propiedades del producto escalar:

- 1) propiedad conmutativa: $\vec{a} \cdot \vec{b} = \vec{b} \cdot \vec{a}$.
- 2) propiedad distributiva respecto de la adición de vectores:

$$\vec{a} \cdot (\vec{b} + \vec{c}) = (\vec{a} \cdot \vec{b}) + (\vec{a} \cdot \vec{c})$$

- 3) propiedad "asociativa": $(\alpha\vec{a})\cdot\vec{b} = \alpha(\vec{a}\cdot\vec{b})$.
- 4) propiedad del módulo: $\vec{a}\cdot\vec{a} = |\vec{a}|^2$
- 5) desigualdad de Cauchy-Schwarz: $|\vec{a}\cdot\vec{b}| \leq |\vec{a}||\vec{b}|$.

◆ Probaremos la última propiedad

a) si $\vec{a} = \vec{0}$ v $\vec{b} = \vec{0}$, entonces los dos miembros de la desigualdad indicada dan el número real 0 y se satisface la igualdad.

O sea, $\vec{a} = \vec{0}$ v $\vec{b} = \vec{0} \Rightarrow |\vec{a}\cdot\vec{b}| = 0 \wedge |\vec{a}||\vec{b}| = 0 \Rightarrow |\vec{a}\cdot\vec{b}| = |\vec{a}||\vec{b}| \Rightarrow |\vec{a}\cdot\vec{b}| \leq |\vec{a}||\vec{b}|$.

b) suponemos $\vec{a} \neq \vec{0} \wedge \vec{b} \neq \vec{0}$.

Considerando que α es un número real cualquiera, definimos la función escalar f de la siguiente manera:

$$f: \mathbb{R} \rightarrow \mathbb{R} / f(\alpha) = |\alpha\vec{a} + \vec{b}|^2$$

Observemos que el recorrido de f está formado por números no negativos.

Por la propiedad 4, es $f(\alpha) = (\alpha\vec{a} + \vec{b}) \cdot (\alpha\vec{a} + \vec{b})$.

Aplicando las propiedades 1, 2 y 3, resulta:

$$f(\alpha) = \alpha^2|\vec{a}|^2 + 2\alpha\vec{a} \cdot \vec{b} + |\vec{b}|^2$$

Completamos un cuadrado en el segundo miembro, de la siguiente manera:

$$f(\alpha) = |\vec{a}|^2 \left[\alpha^2 + 2\alpha \frac{\vec{a}\cdot\vec{b}}{|\vec{a}|^2} + \left(\frac{\vec{a}\cdot\vec{b}}{|\vec{a}|^2} \right)^2 \right] + |\vec{b}|^2 - \frac{(\vec{a}\cdot\vec{b})^2}{|\vec{a}|^2}$$

$$\text{Luego, } f(\alpha) = |\vec{a}|^2 \left(\alpha + \frac{\vec{a}\cdot\vec{b}}{|\vec{a}|^2} \right)^2 + \frac{1}{|\vec{a}|^2} \left[|\vec{a}|^2|\vec{b}|^2 - (\vec{a}\cdot\vec{b})^2 \right].$$

Elegimos el valor de α que anula al primer término de la suma. Para ello basta hacer $\alpha = -\frac{\vec{a}\cdot\vec{b}}{|\vec{a}|^2}$.

Como los valores de f no son negativos, es $\forall \alpha: f(\alpha) \geq 0$, y por lo tanto:

$$f\left(-\frac{\vec{a}\cdot\vec{b}}{|\vec{a}|^2}\right) = \frac{1}{|\vec{a}|^2} \left[|\vec{a}|^2|\vec{b}|^2 - (\vec{a}\cdot\vec{b})^2 \right] \geq 0$$

Luego $|\vec{a}|^2|\vec{b}|^2 \geq (\vec{a}\cdot\vec{b})^2$.

Por tratarse de números no negativos, extraemos raíz cuadrada en cada miembro y resulta $|\vec{a}\cdot\vec{b}| \leq |\vec{a}||\vec{b}|$, que es la tesis.

Otra forma de expresar la desigualdad de Cauchy-Schwarz es:

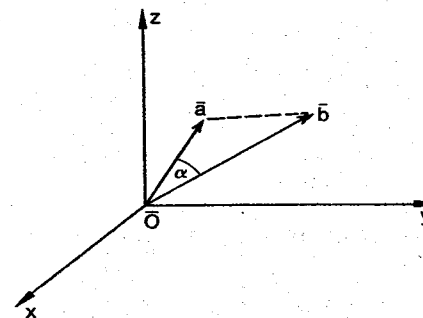
$$\left| \sum_{i=1}^n a_i b_i \right| \leq \left(\sum_{i=1}^n a_i^2 \right)^{1/2} \left(\sum_{i=1}^n b_i^2 \right)^{1/2}$$

Utilizando directamente la definición de producto escalar, puede probarse en \mathbb{R}^3 :

$$\begin{aligned} \vec{i}\cdot\vec{i} &= \vec{j}\cdot\vec{j} = \vec{k}\cdot\vec{k} = 1 \\ \vec{i}\cdot\vec{j} &= \vec{j}\cdot\vec{k} = \vec{k}\cdot\vec{i} = 0 \end{aligned}$$

El producto escalar tiene en \mathbb{R}^2 y en \mathbb{R}^3 una importante interpretación geométrica.

Sean \vec{a} y \vec{b} dos vectores del espacio \mathbb{R}^3 y α el ángulo que forman ($0 < \alpha < \pi$). En el plano de ambos vectores queda determinado un triángulo al cual podemos aplicar el teorema del coseno de trigonometría plana.



Los lados del triángulo determinado por $\vec{0}$, \vec{a} y \vec{b} tienen las siguientes longitudes: $|\vec{a}|$, $|\vec{b}|$ y $|\vec{b} - \vec{a}|$.

Por el teorema del coseno es:

$$|\vec{b} - \vec{a}|^2 = |\vec{a}|^2 + |\vec{b}|^2 - 2|\vec{a}||\vec{b}|\cos\alpha \quad (1)$$

Por propiedad del producto escalar, es también:

$$|\vec{b} - \vec{a}|^2 = |\vec{b}|^2 + |\vec{a}|^2 - 2\vec{a}\cdot\vec{b} \quad (2)$$

De (1) y (2), resulta $\vec{a}\cdot\vec{b} = |\vec{a}||\vec{b}|\cos\alpha$, expresión que suele darse en \mathbb{R}^2 y \mathbb{R}^3 como definición geométrica del producto escalar, y que se verifica también si $\alpha = 0$ v $\alpha = \pi$.

De esta fórmula podemos sacar algunas conclusiones. En primer lugar, como $|\vec{a}|$ y $|\vec{b}|$ son números positivos si ninguno de los vectores es el vector nulo, el signo del producto escalar es el signo del coseno del ángulo que forman los vectores. Por lo tanto, el número $\vec{a}\cdot\vec{b}$ es negativo si y sólo si $\cos\alpha$ es negativo, o sea, si $\frac{\pi}{2} < \alpha \leq \pi$. Además, si \vec{a} y \vec{b} son vectores no nulos, el producto escalar es nulo si $\cos\alpha = 0$. Esto sucede si $\alpha = \frac{\pi}{2}$, en cuyo caso los vectores son perpendiculares u ortogonales.

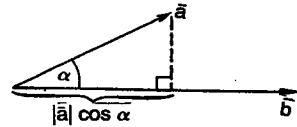
Luego, $\vec{a}\cdot\vec{b} = 0 \Leftrightarrow \vec{a} = \vec{0}$ v $\vec{b} = \vec{0}$ v $\vec{a} \perp \vec{b}$.

Por otra parte, si el producto escalar no es nulo, la definición geométrica permite calcular el ángulo que forman entre sí dos vectores dados, si se conocen las componentes de dichos vectores.

En efecto, si $|\vec{a}||\vec{b}| \neq 0$ es $\cos\alpha = \frac{\vec{a}\cdot\vec{b}}{|\vec{a}||\vec{b}|}$

$$\text{Si } \vec{a} = (a_1; a_2; a_3) \quad \vec{b} = (b_1; b_2; b_3) \quad \cos \alpha = \frac{a_1 b_1 + a_2 b_2 + a_3 b_3}{\sqrt{a_1^2 + a_2^2 + a_3^2} \sqrt{b_1^2 + b_2^2 + b_3^2}}$$

La fórmula geométrica indica también que, para hallar el producto escalar de dos vectores, se puede multiplicar la longitud de uno de ellos por la longitud de la proyección del otro sobre él.



$$(|\vec{a}| \cos \alpha) |\vec{b}| = \vec{a} \cdot \vec{b}$$

b) Producto vectorial

Este producto, a diferencia del escalar que se define analíticamente en cualquier dimensión, sólo se define en \mathbb{R}^3 .

Dados en \mathbb{R}^3 los vectores $\vec{a} = (a_1; a_2; a_3)$ y $\vec{b} = (b_1; b_2; b_3)$, el producto vectorial de \vec{a} por \vec{b} es el vector

$$\vec{a} \wedge \vec{b} = (a_2 b_3 - a_3 b_2; a_3 b_1 - a_1 b_3; a_1 b_2 - a_2 b_1),$$

o bien,
$$\vec{a} \wedge \vec{b} = (a_2 b_3 - a_3 b_2) \vec{i} + (a_3 b_1 - a_1 b_3) \vec{j} + (a_1 b_2 - a_2 b_1) \vec{k}$$

Para recordar la definición anterior, es usual darle al segundo miembro la "forma" de un determinante:

$$\vec{a} \wedge \vec{b} = \begin{vmatrix} \vec{i} & \vec{j} & \vec{k} \\ a_1 & a_2 & a_3 \\ b_1 & b_2 & b_3 \end{vmatrix}$$

Pueden probarse las siguientes propiedades del producto vectorial:

- 1) $\vec{a} \wedge \vec{b} = -(\vec{b} \wedge \vec{a})$.
- 2) $\vec{a} \wedge (\vec{b} + \vec{c}) = (\vec{a} \wedge \vec{b}) + (\vec{a} \wedge \vec{c})$.
- 3) $\alpha(\vec{a} \wedge \vec{b}) = (\alpha\vec{a}) \wedge \vec{b} = \vec{a} \wedge (\alpha\vec{b})$.
- 4) $\vec{a} \cdot (\vec{a} \wedge \vec{b}) = \vec{b} \cdot (\vec{a} \wedge \vec{b}) = 0$.
- 5) $\vec{a} \wedge \vec{a} = \vec{0}$.
- 6) $\vec{i} \wedge \vec{j} = \vec{k}, \vec{j} \wedge \vec{k} = \vec{i}, \vec{k} \wedge \vec{i} = \vec{j}$.
- 7) $|\vec{a} \wedge \vec{b}|^2 = |\vec{a}|^2 |\vec{b}|^2 - (\vec{a} \cdot \vec{b})^2$.

De la propiedad 4 surge que el producto vectorial es un vector perpendicular al vector \vec{a} y al vector \vec{b} .

Demostraremos ahora que $|\vec{a} \wedge \vec{b}| = |\vec{a}| |\vec{b}| \sin \alpha$. Esta fórmula permite definir geoméricamente al producto vectorial.

Por definición de producto vectorial y de módulo de un vector, es

$$|\vec{a} \wedge \vec{b}|^2 = (a_2 b_3 - a_3 b_2)^2 + (a_3 b_1 - a_1 b_3)^2 + (a_1 b_2 - a_2 b_1)^2.$$

$$\text{Luego, } |\vec{a} \wedge \vec{b}|^2 = a_2^2 b_3^2 + a_3^2 b_2^2 + a_3^2 b_1^2 + a_1^2 b_3^2 + a_1^2 b_2^2 + a_2^2 b_1^2 - 2a_2 b_2 a_3 b_3 - 2a_1 b_1 a_3 b_3 - 2a_1 b_1 a_2 b_2 \quad (1).$$

$$\text{Por otra parte, } |\vec{a}|^2 |\vec{b}|^2 \sin^2 \alpha = |\vec{a}|^2 |\vec{b}|^2 (1 - \cos^2 \alpha) =$$

$$= |\vec{a}|^2 |\vec{b}|^2 - |\vec{a}|^2 |\vec{b}|^2 \cos^2 \alpha = |\vec{a}|^2 |\vec{b}|^2 - (\vec{a} \cdot \vec{b})^2 =$$

$$= (a_1^2 + a_2^2 + a_3^2)(b_1^2 + b_2^2 + b_3^2) - (a_1 b_1 + a_2 b_2 + a_3 b_3)^2 =$$

$$= a_1^2 b_2^2 + a_1^2 b_3^2 + a_2^2 b_1^2 + a_2^2 b_3^2 + a_3^2 b_1^2 + a_3^2 b_2^2 - 2a_1 b_1 a_2 b_2 - 2a_1 b_1 a_3 b_3 - 2a_2 b_2 a_3 b_3 \quad (2).$$

De la igualdad entre (1) y (2) surge:

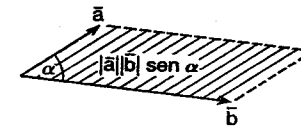
$$|\vec{a} \wedge \vec{b}|^2 = |\vec{a}|^2 |\vec{b}|^2 \sin^2 \alpha$$

y por lo tanto, $|\vec{a} \wedge \vec{b}| = |\vec{a}| |\vec{b}| \sin \alpha$.

Finalmente, como $\sin \alpha \geq 0$ pues $0 \leq \alpha \leq \pi$, obtenemos

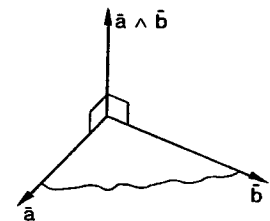
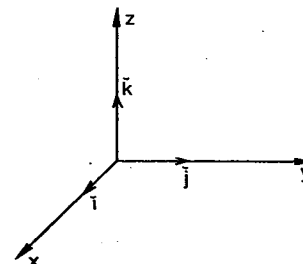
$$|\vec{a} \wedge \vec{b}| = |\vec{a}| |\vec{b}| \sin \alpha$$

Esta fórmula indica que la longitud del vector $\vec{a} \wedge \vec{b}$ es el área del paralelogramo que determinan los vectores dados.



Ahora bien, hemos hallado la dirección del vector resultado, que es perpendicular al plano determinado por \vec{a} y \vec{b} , y su longitud que es el área del paralelogramo que los tiene por lados. Falta dar su sentido.

El sentido depende de la posición relativa de los ejes coordenados. Si el sistema de coordenadas está dado en el espacio por una terna dextrógira, el sentido de $\vec{a} \wedge \vec{b}$ también viene dado por la terna derecha. Es decir, suponiendo que el vector \vec{a} gira hacia \vec{b} , si los dedos de la mano derecha siguen esa rotación, el sentido de $\vec{a} \wedge \vec{b}$ está señalado por el dedo pulgar.



Si bien, al dar la definición geométrica, el sentido debe exigirse por definición, la expresión analítica lleva también a un vector con el sentido indicado. Para verificarlo, basta recordar la propiedad 6 (pág. 34) donde se ha probado $\vec{i} \wedge \vec{j} = \vec{k}$. Al variar las componentes de los vectores \vec{a} y \vec{b} , el sentido se mantiene pues, considerado como función, $\vec{a} \wedge \vec{b}$ es continuo respecto de \vec{a} y \vec{b} .

De la expresión geométrica surge de inmediato que, si los vectores son paralelos, su producto vectorial es nulo pues $\sin \alpha = 0$. Recíprocamente, si el producto vectorial es nulo y los vectores no lo son, entonces resultan paralelos.

c) Producto mixto

El producto escalar y el producto vectorial pueden combinarse, formando el producto mixto.

En \mathbb{R}^3 sean $\vec{a} = (a_1; a_2; a_3)$, $\vec{b} = (b_1; b_2; b_3)$, $\vec{c} = (c_1; c_2; c_3)$; $\vec{a} \cdot \vec{b} \wedge \vec{c}$ es el número que se obtiene del producto escalar entre los vectores \vec{a} y $\vec{b} \wedge \vec{c}$.

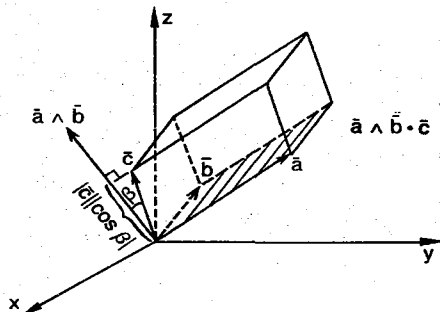
Utilizando las definiciones conocidas, se prueba de inmediato que

$$\vec{a} \cdot \vec{b} \wedge \vec{c} = \begin{vmatrix} a_1 & a_2 & a_3 \\ b_1 & b_2 & b_3 \\ c_1 & c_2 & c_3 \end{vmatrix}$$

También puede probarse, utilizando propiedades de los determinantes, que $\vec{a} \cdot \vec{b} \wedge \vec{c} = \vec{c} \cdot \vec{a} \wedge \vec{b} = \vec{b} \cdot \vec{c} \wedge \vec{a}$, o sea que se pueden permutar cíclicamente los vectores sin que altere el producto mixto.

Finalmente se demuestra también que pueden intercambiarse las operaciones sin que altere el resultado final: $\vec{a} \cdot \vec{b} \wedge \vec{c} = \vec{a} \wedge \vec{b} \cdot \vec{c}$.

El valor absoluto del producto mixto coincide con el volumen del paralelepípedo que tiene a los vectores dados como aristas.



En efecto, $\vec{a} \wedge \vec{b}$ tiene por módulo el área del paralelogramo correspondiente y es perpendicular al plano del mismo. Si β es el ángulo que forman entre sí $\vec{a} \wedge \vec{b}$ y \vec{c} , su producto escalar es $|\vec{a} \wedge \vec{b}| |\vec{c}| \cos \beta$ y $|\vec{c}| |\cos \beta|$ corresponde a la altura del paralelepípedo indicado.

Si el ángulo $\beta < \frac{\pi}{2}$, el producto $\vec{a} \wedge \vec{b} \cdot \vec{c}$ es positivo, y negativo si $\beta > \frac{\pi}{2}$. Por ello, el producto mixto $\vec{a} \wedge \vec{b} \cdot \vec{c}$ es positivo si $\vec{a} \wedge \vec{b}$ y \vec{c} están en el mismo semiespacio respecto del plano determinado por \vec{a} y \vec{b} .

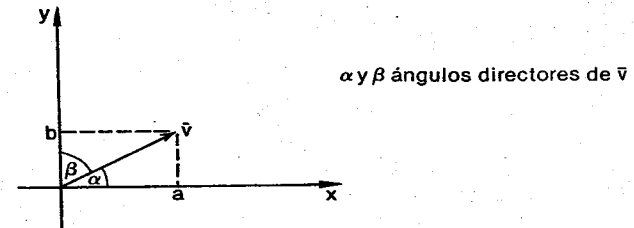
EJERCICIOS

- 1) Considerar en \mathbb{R}^3 los siguientes vectores: $\vec{a} = (1; -3; 4)$, $\vec{b} = (2; -1; 5)$, $\vec{c} = (-2; 0; 3)$. Hallar a) $\vec{a} + \vec{b} + \vec{c}$, b) $\vec{a} - \vec{c} + \vec{b}$, c) $\vec{a} + 4\vec{c} - 3\vec{b}$, d) $\vec{a} \cdot \vec{c}$, e) $|\vec{a}|$, f) $|\vec{b}|^2$, g) $\vec{b} \wedge \vec{c}$, h) $\vec{a} \cdot \vec{b} \wedge \vec{c}$.
- 2) Siendo $\vec{a} = 4\vec{i} - 2\vec{j} + 4\vec{k}$ y $\vec{b} = -3\vec{i} + 2\vec{j} - 7\vec{k}$ verificar la desigualdad de Cauchy-Schwarz.
- 3) Hallar el módulo del vector con origen en $A = (5; 2; 3)$ que une A con $P = (x; y; z)$.
- 4) Hallar un vector unitario con la dirección y sentido de $\vec{v} = -5\vec{i} + 3\vec{j} - 4\vec{k}$.
- 5) Hallar un versor paralelo a $\vec{a} + \vec{b}$ si $\vec{a} = \vec{i} + 2\vec{j} + 5\vec{k}$, $\vec{b} = 4\vec{i} + 3\vec{j} - 6\vec{k}$.
- 6) Demostrar que $\vec{a} = \vec{i} + \vec{j} + 5\vec{k}$, $\vec{b} = 2\vec{i} + 3\vec{j} - \vec{k}$ y $\vec{c} = 16\vec{i} - 11\vec{j} - \vec{k}$ forman un conjunto ortogonal de vectores (perpendiculares dos a dos).

IV. Ángulos y cosenos directores

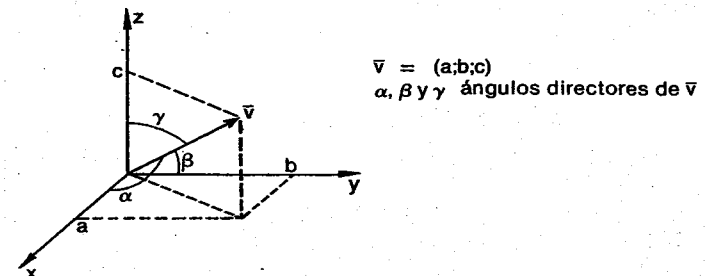
1) En \mathbb{R}^2

Consideremos en el plano un vector $\vec{v} = (a; b)$. Como ya hemos indicado, a y b son las componentes del vector y son las longitudes de las proyecciones de \vec{v} , respectivamente, sobre cada uno de los ejes coordenados. Interesan los ángulos que forman cada uno de los semiejes positivos con el vector, llamados ángulos directores del vector, y sus cosenos, llamados cosenos directores. Los ángulos varían entre 0 y π y sus cosenos, por lo tanto, pueden ser positivos o negativos.



2) En \mathbb{R}^3

Las mismas definiciones anteriores se repiten en el espacio.



Los cosenos directores de los ángulos son proporcionales a las componentes respectivas.

En efecto, es

$$\cos \alpha = \frac{a}{|\vec{v}|} \quad \cos \beta = \frac{b}{|\vec{v}|} \quad \cos \gamma = \frac{c}{|\vec{v}|} \quad (1)$$

con $|\vec{v}| = \sqrt{a^2 + b^2 + c^2}$. Estas igualdades permiten calcular las componentes si se conocen los cosenos directores y la longitud del vector.

Por otra parte, los cosenos directores están relacionados por la siguiente expresión: $\cos^2 \alpha + \cos^2 \beta + \cos^2 \gamma = 1$, que se obtiene elevando al cuadrado primero y sumando luego las tres igualdades (1).

De las igualdades (1) se deduce también que las componentes de un vector unitario coinciden con sus cosenos directores. En efecto, si $|\vec{v}| = 1$ resulta $\cos \alpha = a$ \wedge $\cos \beta = b$ \wedge $\cos \gamma = c$.

Al vector nulo no se le adjudican ángulos directores.

Vectores paralelos en \mathbb{R}^3

Si dos vectores no nulos $\vec{a} = (a_1; a_2; a_3)$ y $\vec{b} = (b_1; b_2; b_3)$ son paralelos y del mismo sentido, tienen los mismos cosenos directores:

$$\cos \alpha = \frac{a_1}{|\vec{a}|} = \frac{b_1}{|\vec{b}|} \quad \wedge \quad \cos \beta = \frac{a_2}{|\vec{a}|} = \frac{b_2}{|\vec{b}|} \quad \wedge \quad \cos \gamma = \frac{a_3}{|\vec{a}|} = \frac{b_3}{|\vec{b}|}$$

y, por lo tanto, $\frac{a_1}{b_1} = \frac{a_2}{b_2} = \frac{a_3}{b_3} = \frac{|\vec{a}|}{|\vec{b}|}$ si $b_1 \neq 0 \wedge b_2 \neq 0 \wedge b_3 \neq 0$.

Si los vectores son paralelos pero tienen sentido contrario, los cosenos tienen valores opuestos.

$$\text{O sea, } \frac{a_1}{|\vec{a}|} = -\frac{b_1}{|\vec{b}|} \quad \wedge \quad \frac{a_2}{|\vec{a}|} = -\frac{b_2}{|\vec{b}|} \quad \wedge \quad \frac{a_3}{|\vec{a}|} = -\frac{b_3}{|\vec{b}|},$$

y resulta $\frac{a_1}{b_1} = \frac{a_2}{b_2} = \frac{a_3}{b_3} = -\frac{|\vec{a}|}{|\vec{b}|}$.

En ambas situaciones, las componentes de vectores paralelos son proporcionales.

Recíprocamente, puede demostrarse: si las componentes de dos vectores son proporcionales, entonces los vectores resultan paralelos.

Es decir,

$$\vec{a} // \vec{b} \Leftrightarrow \frac{a_1}{b_1} = \frac{a_2}{b_2} = \frac{a_3}{b_3}.$$

Si las razones son positivas, los vectores tienen igual dirección y sentido. Si las razones son negativas, los vectores tienen igual dirección y sentidos opuestos.

EJERCICIOS

- Hallar los cosenos directores de $\vec{a} = (-3; 5; 4)$.
- $|\vec{v}| = 4$ y sus cosenos directores son, respectivamente, $\frac{8}{9}$, $-\frac{1}{9}$ y $\frac{4}{9}$. Hallar \vec{v} .
- Cosenos directores del vector con extremo inicial en $(2; -1; 3)$ y extremo final en $(4; 5; -7)$.
- Si $\frac{\pi}{3}$ y $\frac{3\pi}{4}$ son dos de los ángulos directores de un vector, calcular el tercero.

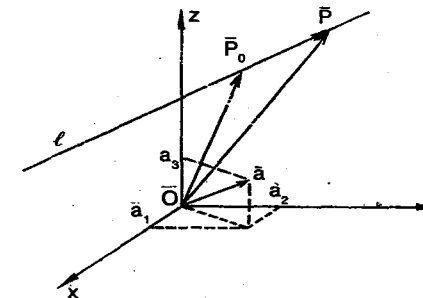
V. Nociones de geometría analítica en \mathbb{R}^3

Ya hemos visto que existe una biyección entre puntos y vectores del espacio tridimensional, que permite utilizarlos indistintamente. Por lo tanto, al considerar el punto $\vec{P} = (x; y; z)$, nos referimos de igual forma al vector $\vec{OP} = x\vec{i} + y\vec{j} + z\vec{k}$. Entonces, usaremos indistintamente las expresiones vector \vec{P} , punto \vec{P} o vector \vec{OP} . Si en algún caso es necesario distinguir entre punto y vector, surgirá de la índole del problema.

Rectas en \mathbb{R}^3

a) Una recta en el espacio puede determinarse mediante uno de sus puntos y un vector paralelo a ella.

Sea $\vec{P}_0 = (x_0; y_0; z_0)$ un punto que pertenece a la recta ℓ y $\vec{a} = (a_1; a_2; a_3)$ un vector paralelo a ℓ .



Si $\vec{P} = (x; y; z)$ es un punto cualquiera de la recta ℓ , el vector posición \vec{OP} puede considerarse como suma de los vectores \vec{OP}_0 y $\vec{P}_0\vec{P}$ donde $\vec{P}_0\vec{P} = t\vec{a}$ para un número real t .

Resulta $\vec{P} = \vec{P}_0 + t\vec{a}$, ecuación vectorial de la recta ℓ , paralela al vector \vec{a} por el punto \vec{P}_0 .

Recordando la igualdad de vectores, puede llevarse la ecuación anterior a su forma cartesiana

$$\vec{P} = \vec{P}_0 + t\vec{a} \Leftrightarrow (x; y; z) = (x_0; y_0; z_0) + t(a_1; a_2; a_3).$$

Obtenemos el siguiente sistema de ecuaciones:

$x = x_0 + t a_1 \wedge y = y_0 + t a_2 \wedge z = z_0 + t a_3$, ecuaciones paramétricas de la recta considerada.

Si los números a_1, a_2 y a_3 no son nulos, puede hallarse el valor común t en las tres ecuaciones paramétricas y obtener:

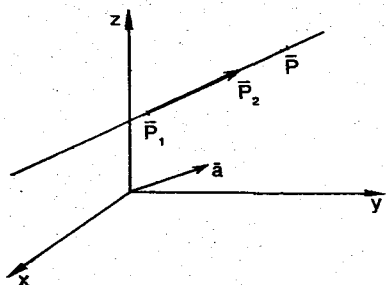
$$\frac{x-x_0}{a_1} = \frac{y-y_0}{a_2} = \frac{z-z_0}{a_3}, \text{ ecuaciones simétricas de la recta.}$$

Como las componentes del vector \vec{a} son proporcionales a sus cosenos directores, las ecuaciones simétricas pueden darse también así:

$$\frac{x-x_0}{\cos \alpha} = \frac{y-y_0}{\cos \beta} = \frac{z-z_0}{\cos \gamma} \text{ siendo } \cos \alpha, \cos \beta \text{ y } \cos \gamma \text{ los cosenos directores (no nulos) de } \vec{a} \text{ que se llaman también cosenos directores de la recta.}$$

b) Una recta en el espacio también puede determinarse por dos puntos que le pertenecen.

Hallemos, por ejemplo, la ecuación de la recta a la cual pertenecen los puntos $\vec{P}_1 = (x_1; y_1; z_1)$ y $\vec{P}_2 = (x_2; y_2; z_2)$.



Obsérvese que el vector $\vec{P}_1\vec{P}_2$ da la dirección de la recta y corresponde al vector \vec{a} del caso anterior.

Luego, es $\vec{P} = \vec{P}_1 + t(\vec{P}_2 - \vec{P}_1)$, expresión que también puede escribirse

$$\vec{P} = (1-t)\vec{P}_1 + t\vec{P}_2 \quad (1).$$

Si $0 \leq t \leq 1$, entonces el punto \vec{P} pertenece al segmento $\vec{P}_1\vec{P}_2$. Los demás puntos de la recta se obtienen dando a t valores reales mayores que 1 o valores negativos.

De (1) podemos obtener, igual que en el caso anterior, las ecuaciones paramétricas: $x = x_1 + t(x_2 - x_1) \wedge y = y_1 + t(y_2 - y_1) \wedge z = z_1 + t(z_2 - z_1)$

y las simétricas:
$$\frac{x-x_1}{x_2-x_1} = \frac{y-y_1}{y_2-y_1} = \frac{z-z_1}{z_2-z_1} \quad (x_2 \neq x_1 \wedge y_2 \neq y_1 \wedge z_2 \neq z_1).$$

Ejemplo

a) Ecuación de la recta a la que pertenece $\vec{P}_0 = (3; 1; -4)$ y es paralela al vector $(2; 5; -3)$.

Ecuación vectorial: $(x; y; z) = (3; 1; -4) + t(2; 5; -3)$.

Ecuaciones paramétricas: $x = 3 + 2t \wedge y = 1 + 5t \wedge z = -4 - 3t$.

Ecuaciones simétricas:
$$\frac{x-3}{2} = \frac{y-1}{5} = \frac{z+4}{-3}.$$

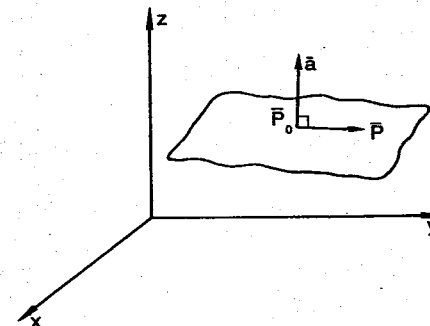
b) Ecuación de la recta determinada por $(3; 6; -2)$ y $(-1; 7; 4)$.

Ecuaciones simétricas:
$$\frac{x-3}{-4} = \frac{y-6}{1} = \frac{z+2}{6}.$$

Planos en \mathbb{R}^3

a) Un plano queda determinado si le pertenece el punto $\vec{P}_0 = (x_0; y_0; z_0)$ y es perpendicular (normal) a un vector no nulo $\vec{a} = (a_1; a_2; a_3)$.

La condición necesaria y suficiente para que un punto $\vec{P} = (x; y; z)$ pertenezca a dicho plano es que el vector $\vec{P} - \vec{P}_0$ sea perpendicular al vector \vec{a} .



El producto escalar $\vec{a} \cdot (\vec{P} - \vec{P}_0)$ es nulo. Luego,

$$\vec{a} \cdot (\vec{P} - \vec{P}_0) = 0 \text{ es la ecuación vectorial del plano.}$$

La definición de producto escalar permite escribir la ecuación anterior en forma cartesiana: $a_1(x-x_0) + a_2(y-y_0) + a_3(z-z_0) = 0$.

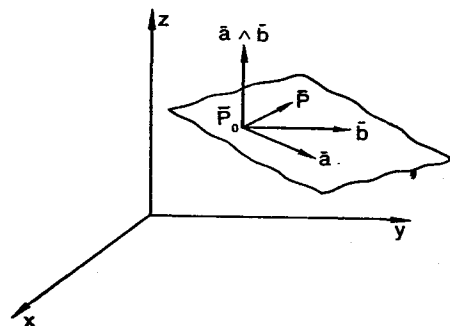
O bien $a_1x + a_2y + a_3z = a_1x_0 + a_2y_0 + a_3z_0$, que puede expresarse

$$a_1x + a_2y + a_3z = d \text{ siendo } d = a_1x_0 + a_2y_0 + a_3z_0.$$

Luego, la ecuación de un plano en \mathbb{R}^3 es lineal en x, y, z .

b) Un plano también queda determinado por dos rectas que se cortan en un punto \vec{P}_0 .

Sean \vec{a} y \vec{b} dos vectores no paralelos, cuyas direcciones coinciden con las de las rectas.

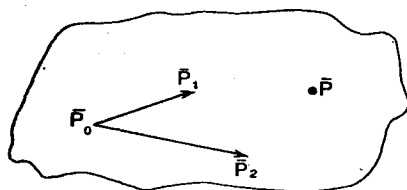


Como el vector $\vec{a} \wedge \vec{b}$ es perpendicular al plano, si \vec{P} es un punto cualquiera del mismo, resulta $(\vec{P}-\vec{P}_0) \cdot (\vec{a} \wedge \vec{b}) = 0$, ecuación vectorial del plano.

En forma cartesiana, utilizando la definición del producto mixto, es

$$\begin{vmatrix} x-x_0 & y-y_0 & z-z_0 \\ a_1 & a_2 & a_3 \\ b_1 & b_2 & b_3 \end{vmatrix} = 0$$

c) Un plano puede determinarse también por tres puntos no alineados. Sean $\vec{P}_0 = (x_0, y_0, z_0)$, $\vec{P}_1 = (x_1, y_1, z_1)$ y $\vec{P}_2 = (x_2, y_2, z_2)$ dichos puntos:



Es el mismo caso anterior haciendo, por ejemplo, $\vec{a} = \vec{P}_1 - \vec{P}_0$ y $\vec{b} = \vec{P}_2 - \vec{P}_0$.

Luego, es $(\vec{P}-\vec{P}_0) \cdot (\vec{P}_1 - \vec{P}_0) \wedge (\vec{P}_2 - \vec{P}_0) = 0$.

$$\begin{vmatrix} x-x_0 & y-y_0 & z-z_0 \\ x_1-x_0 & y_1-y_0 & z_1-z_0 \\ x_2-x_0 & y_2-y_0 & z_2-z_0 \end{vmatrix} = 0 \text{ es, entonces, la ecuación del plano al cual}$$

pertenecen los tres puntos no alineados \vec{P}_0 , \vec{P}_1 y \vec{P}_2 .

Ejemplo 1

Ecuación del plano al que pertenece el punto $(1;6;-4)$ y es perpendicular al vector $(9;-3;7)$.

La ecuación vectorial es $(\vec{P}-\vec{P}_0) \cdot \vec{a} = 0$.

Luego, $(x-1; y-6; z+4) \cdot (9;-3;7) = 0$

$$9(x-1) - 3(y-6) + 7(z+4) = 0$$

$$9x - 3y + 7z = -37.$$

Ejemplo 2

Ecuación del plano determinado por $(2;0;5)$, $(-1;3;6)$ y $(-2;-4;0)$.

$$\begin{vmatrix} x-2 & y & z-5 \\ -3 & 3 & 1 \\ -4 & -4 & -5 \end{vmatrix} = 0 \Leftrightarrow -11x - 19y + 24z = 98$$

EJERCICIOS

- Hallar las intersecciones del plano de ecuación $2x+y-2z+8=0$ con los ejes coordenados y también con los planos coordenados. Dar un vector unitario perpendicular al plano.
- Ecuación del plano al que pertenecen los puntos $(3;-1;2)$, $(4;0;-3)$ y $(-1;5;1)$.
- Ecuación del plano al que pertenece $\vec{P} = (2;5;-1)$ y es perpendicular al vector $\vec{a} = (2;4;5)$.
- Ecuación del plano perpendicular al vector $\vec{v} = 2\vec{i} - 3\vec{j} + 4\vec{k}$ en el punto $(3;-1;-2)$.
- Ecuación del plano que pasa por el origen y está determinado por los vectores $\vec{a} = (2;1;3)$ y $\vec{b} = (-1;2;-4)$.
- Dar un vector perpendicular al plano determinado por los vectores $\vec{a} = 2\vec{i} - \vec{j} + 5\vec{k}$ y $\vec{b} = \vec{i} + 2\vec{j} - 3\vec{k}$.
- Ecuación de la recta perpendicular al plano de ecuación $2x+4y-z=3$ en el punto $(5;-1;7)$.

VI. Representaciones gráficas en \mathbb{R}^3

Para el estudio de algunas funciones de dos variables, puede resultar conveniente, a veces, recurrir a su representación gráfica en el espacio tridimensional. También para el cálculo de integrales dobles y sus aplicaciones, ayuda un gráfico más o menos aproximado de algunas superficies, aun cuando ellas no correspondan al gráfico de funciones.

Consideramos, a continuación, algunos recursos para interpretar gráficamente ecuaciones asociadas a superficies en el espacio de tres dimensiones.

Planos

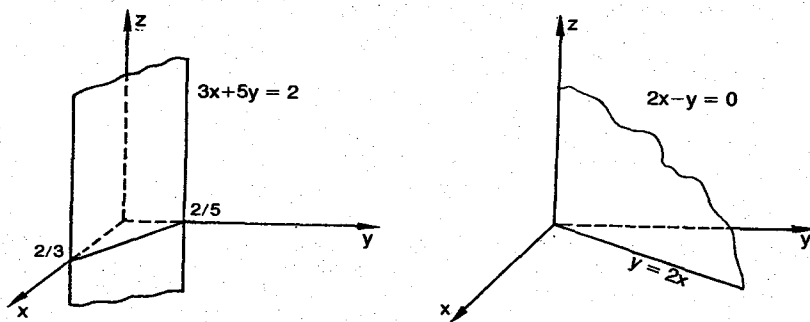
Ya hemos visto que a todo plano del espacio tridimensional le corresponde una ecuación del tipo $ax+by+cz=d$ ($a^2+b^2+c^2 \neq 0$), y toda ecuación de este tipo corresponde a un plano, donde a , b y c son números reales no simultáneamente nulos.

Si uno de los tres números reales a , b o c , es cero, o dos de ellos lo son, el plano tiene características especiales que facilitan su gráfico.

a) Si uno de los tres números reales a , b , o c , es cero, el plano es paralelo al eje correspondiente a la coordenada cuyo coeficiente es nulo.

Por ejemplo, el plano de ecuación $ax+by = d$ ($a \neq 0 \wedge b \neq 0 \wedge d \neq 0$) es paralelo al eje z .

Si el término independiente es cero, entonces el plano contiene a dicho eje. Es decir, el plano de ecuación $ax+by = 0$ ($a \neq 0 \wedge b \neq 0$) incluye al eje z .

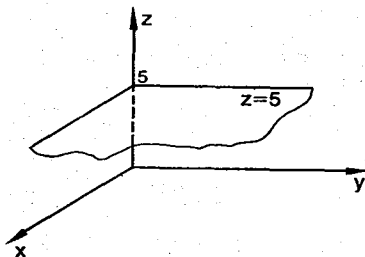


Análogamente, el plano $by+cz = d$ ($b \neq 0 \wedge c \neq 0$) es paralelo al eje x y el plano $ax+cz = d$ ($a \neq 0 \wedge c \neq 0$) es paralelo al eje y .

b) Si dos de los coeficientes son nulos, el plano resulta paralelo al plano que forman los dos ejes para los cuales los coeficientes de sus coordenadas son nulos.

Por ejemplo, el plano de ecuación $cz = d$ ($c \neq 0 \wedge d \neq 0$) es paralelo al plano coordenado xy . Si $d=0$, se obtiene la ecuación de dicho plano coordenado $z=0$.

Análogamente $x = 0$ es la ecuación del plano coordenado yz e $y = 0$ la del plano xz .



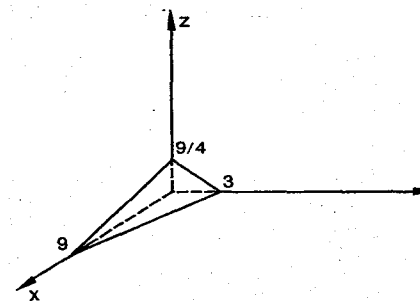
c) Para el caso en que $a \neq 0 \wedge b \neq 0 \wedge c \neq 0$ puede dibujarse el plano ubicando previamente tres puntos no alineados que pertenezcan al mismo. La manera más sencilla de obtenerlos es anular dos de las coordenadas.

Sea $ax+by+cz = d$ ($a \neq 0 \wedge b \neq 0 \wedge c \neq 0 \wedge d \neq 0$)

$(\frac{d}{a}; 0; 0)$, $(0; \frac{d}{b}; 0)$ y $(0; 0; \frac{d}{c})$ son tres puntos del plano, intersecciones del mismo con los tres ejes coordenados.

$$\text{Basta considerar } \frac{x}{\frac{d}{a}} + \frac{y}{\frac{d}{b}} + \frac{z}{\frac{d}{c}} = 1$$

$$\text{Por ejemplo: } x+3y+4z = 9 \Leftrightarrow \frac{x}{9} + \frac{y}{3} + \frac{z}{\frac{9}{4}} = 1$$

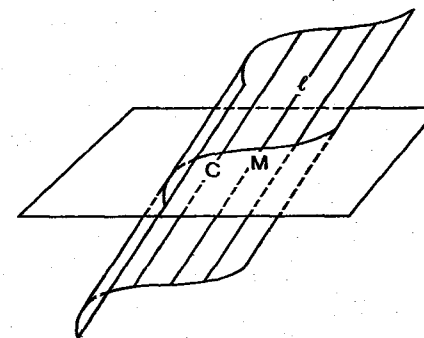


La traza del plano anterior sobre el plano coordenado $z=0$ es la recta de ecuación $x+3y = 9$, etcétera.

Superficies cilíndricas

Consideremos una curva plana C y una recta ℓ que corta a la curva en el punto M . Por los puntos de la curva C se trazan rectas paralelas a ℓ . Estas rectas generan una superficie cilíndrica y la curva C es la directriz de la misma.

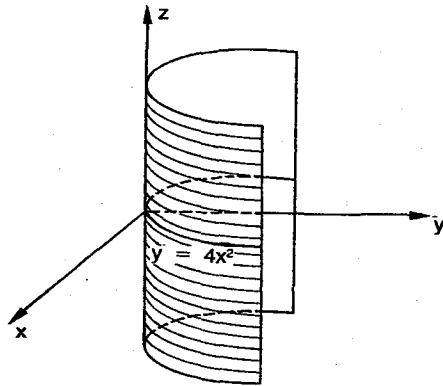
Si la recta ℓ es perpendicular al plano de la curva, la superficie es recta. Si la curva es una circunferencia, por ejemplo, la superficie es una superficie cilíndrica circular recta.



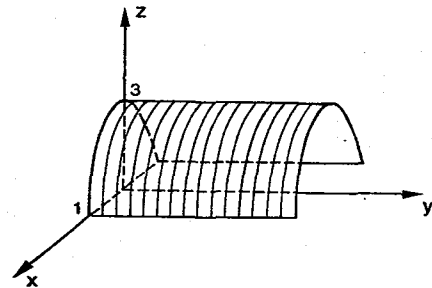
Si la curva directriz se encuentra en el plano coordenado xy , y las generatrices son paralelas al eje z , en la ecuación de la superficie cilíndrica correspondiente, no aparece la coordenada z .

En general, una ecuación en sólo dos de las tres coordenadas corresponde a una superficie cilíndrica.

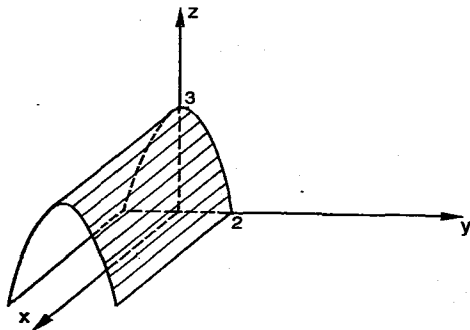
Si x no aparece, las generatrices son paralelas al eje x , etcétera.
 Por ejemplo, la ecuación $y = 4x^2$ corresponde a una superficie cilíndrica parabólica con generatrices paralelas al eje z .



La ecuación $3x^2 = -(z-3)$ corresponde a un cilindro parabólico con generatrices paralelas al eje y .

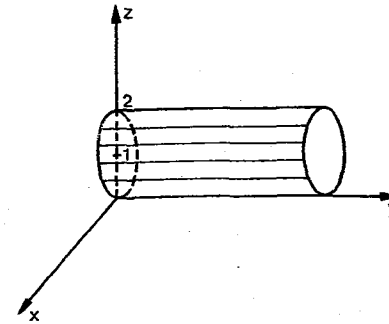


Análogamente, la ecuación $4z = 12 - 3y^2$ se representa mediante una superficie cilíndrica parabólica con generatrices paralelas al eje x .

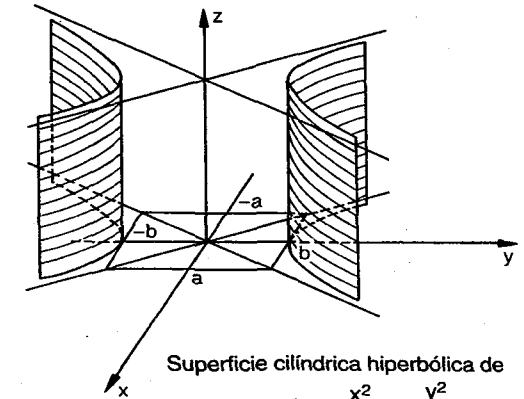


Luego, si $F(x;y) = 0$ es la ecuación de una curva C en el plano xy (geometría plana), esa misma ecuación en el espacio tridimensional es la ecuación de una superficie cilíndrica de directriz C y generatrices paralelas al eje z .
 Análogamente para $G(x;z) = 0$ y $M(y;z) = 0$.

Otros ejemplos



Superficie cilíndrica circular recta de curva directriz $x^2 + (z-1)^2 = 1$ y generatrices paralelas al eje y .



Superficie cilíndrica hiperbólica de curva directriz $\frac{x^2}{a^2} - \frac{y^2}{b^2} = 1$ y generatrices paralelas al eje z .

Superficies cuádricas

Después de los planos y las superficies cilíndricas, las superficies más simples en el espacio son las definidas por ecuaciones de segundo grado en coordenadas cartesianas ortogonales, del tipo:

$$ax^2 + by^2 + cz^2 + 2dxy + 2eyz + 2fzx + gx + hy + mz + k = 0 \quad (a \neq 0 \vee b \neq 0 \vee c \neq 0)$$

Las superficies cilíndricas, que ya hemos considerado, son casos particulares de la ecuación anterior donde no aparece una de las coordenadas.

En general, una sección plana de una cuádrica es una cónica o una forma degenerada o límite de ésta (pares de rectas).

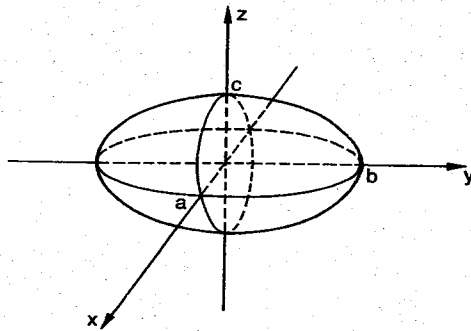
Por rotaciones y traslaciones de ejes, la ecuación de una cuádrica puede llevarse a una de las dos formas siguientes:

$$ax^2 + by^2 + cz^2 = d \quad (1) \quad \vee \quad ax^2 + by^2 + cz = 0 \quad (2)$$

1) Las ecuaciones del primer tipo pueden corresponder a uno de los tres casos siguientes:

$$a) \quad \frac{x^2}{a^2} + \frac{y^2}{b^2} + \frac{z^2}{c^2} = 1 \quad (a \neq 0 \wedge b \neq 0 \wedge c \neq 0)$$

Su representación es un elipsoide con centro $(0;0;0)$, o una superficie esférica centrada en el origen si $a = b = c$.

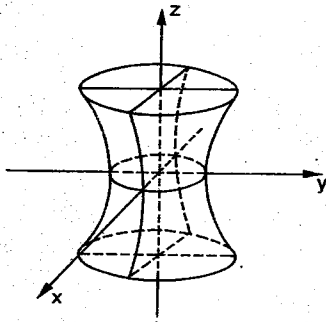


Las intersecciones con los planos coordenados son elipses o circunferencias.

$$b) \frac{x^2}{a^2} + \frac{y^2}{b^2} - \frac{z^2}{c^2} = 1.$$

La cuádrica recibe el nombre de hiperboloide de una hoja.

En este caso, las secciones con planos paralelos a los planos coordenados $y=0$, $x=0$, son hipérbolas. Las secciones con planos paralelos a $z=0$ son elipses.



Pertencen a este mismo tipo las ecuaciones

$$\frac{x^2}{a^2} - \frac{y^2}{b^2} + \frac{z^2}{c^2} = 1, \quad -\frac{x^2}{a^2} + \frac{y^2}{b^2} + \frac{z^2}{c^2} = 1.$$

$$c) -\frac{x^2}{a^2} + \frac{y^2}{b^2} - \frac{z^2}{c^2} = 1.$$

La cuádrica asociada a esta ecuación recibe el nombre de hiperboloide de dos hojas. Las secciones con planos paralelos a los planos coordenados $z=0$, $x=0$ son hipérbolas. Las secciones paralelas al plano $y=0$ son elipses, también pueden ser un punto o no existir.

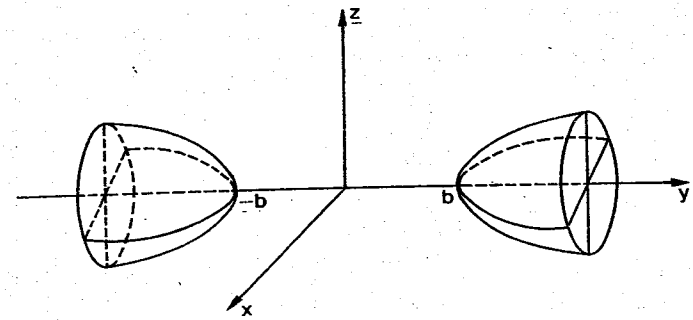


Gráfico similar presentan las ecuaciones

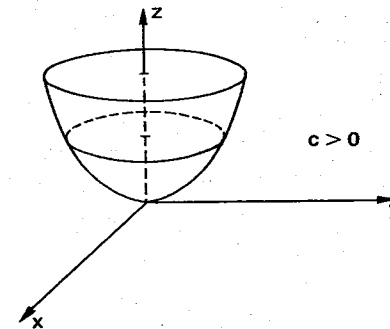
$$\frac{x^2}{a^2} - \frac{y^2}{b^2} - \frac{z^2}{c^2} = 1, \quad -\frac{x^2}{a^2} - \frac{y^2}{b^2} + \frac{z^2}{c^2} = 1.$$

2) Las ecuaciones del segundo tipo corresponden a cuádricas sin centro.

$$a) \frac{z}{c} = \frac{x^2}{a^2} + \frac{y^2}{b^2} \quad (a \neq 0 \wedge b \neq 0 \wedge c \neq 0).$$

El gráfico es un paraboloides elíptico, o circular si $a = b$.

En el primer caso, las intersecciones con planos paralelos al plano coordenado $z=0$ son elipses, un punto o no existen. Si $c > 0$, entonces toda la superficie se encuentra ubicada por encima del plano $z=0$, y debajo de él si $c < 0$.

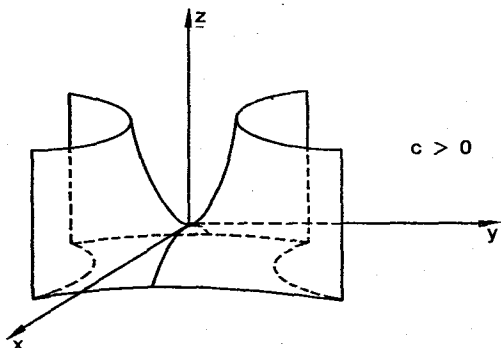


Similares son los gráficos correspondientes a las ecuaciones

$$\frac{x}{a} = \frac{y^2}{b^2} + \frac{z^2}{c^2}, \quad \frac{y}{b} = \frac{x^2}{a^2} + \frac{z^2}{c^2}.$$

$$b) \frac{z}{c} = \frac{y^2}{b^2} - \frac{x^2}{a^2}.$$

Corresponde a un paraboloides hiperbólico.



Las intersecciones con planos paralelos a $z=0$ son hipérbolas. Las secciones con planos paralelos a los planos $y=0$, $x=0$, son parábolas cuyas concavidades tienen sentidos opuestos. La intersección con el plano $z=0$ es un par de rectas.

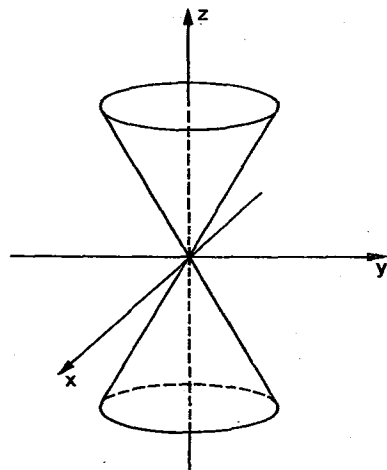
Representaciones análogas corresponden a las ecuaciones:

$$\frac{z}{c} = \frac{x^2}{a^2} - \frac{y^2}{b^2}, \quad \frac{x}{a} = \frac{y^2}{b^2} - \frac{z^2}{c^2}, \text{ etcétera.}$$

Se pueden considerar también casos particulares de las ecuaciones (1) y (2) de la página 47.

Si en (1), por ejemplo, es $d=0$ y a, b, c no son nulos, la ecuación puede corresponder a una superficie cónica.

En general, la ecuación de la superficie cónica admite una expresión del tipo siguiente: $z^2 = \frac{x^2}{a^2} + \frac{y^2}{b^2}$. Si $a=b$ se trata de una superficie cónica circular recta cuyo eje es z y cuyo vértice es el origen.



Las notas presentadas sobre cuádricas no son rigurosas ni completas. Están destinadas exclusivamente a obtener una guía mínima para poder visualizar en el espacio algunas superficies.

Al estudiar funciones de dos variables, o dominios para funciones de tres variables, se notará, de inmediato, que las representaciones en \mathbb{R}^3 resultan muy complicadas y, por ello, no es posible recurrir asiduamente a los gráficos para explicar conceptos o propiedades, como podía hacerse para funciones escalares.

Veremos, a continuación, algunos ejemplos de representaciones. Previamente anotamos una síntesis de los casos mencionados hasta aquí:

1. Planos

$$(a \neq 0 \wedge b \neq 0 \wedge c \neq 0 \wedge d \neq 0)$$

$$ax + by + cz = d \leftrightarrow \text{corta a los tres ejes coordenados}$$

$$ax + by + cz = 0 \leftrightarrow \text{le pertenece el origen}$$

$$by + cz = d \leftrightarrow \text{paralelo al eje } x$$

$$by + cz = 0 \leftrightarrow \text{incluye al eje } x$$

$$cz = d \leftrightarrow \text{paralelo al plano } xy$$

$$z = 0 \leftrightarrow \text{plano } xy$$

2. Superficies cilíndricas (generatrices paralelas a un eje coordenado)

Corresponden a ecuaciones en dos de las tres coordenadas. La forma se revela estudiando la curva en el plano correspondiente a las dos coordenadas que aparecen en la ecuación y ubicando generatrices paralelas al eje de la coordenada que falta.

En \mathbb{R}^3 la superficie dada por $F(x,y) = 0$ es una superficie cilíndrica cuya directriz es la curva $F(x,y) = 0$ en el plano $z = 0$ y generatrices paralelas al eje z .

3. Superficies cuádricas (no degeneradas)

$$\frac{x^2}{a^2} + \frac{y^2}{b^2} + \frac{z^2}{c^2} = 1 \quad \text{elipsoide o superficie esférica}$$

$$\frac{x^2}{a^2} + \frac{y^2}{b^2} - \frac{z^2}{c^2} = 1 \quad \text{hiperboloide de una hoja}$$

$$\frac{x^2}{a^2} - \frac{y^2}{b^2} - \frac{z^2}{c^2} = 1 \quad \text{hiperboloide de dos hojas}$$

$$z = \frac{x^2}{a^2} + \frac{y^2}{b^2} \quad \text{paraboloides elíptico o circular}$$

$$z = \frac{x^2}{a^2} - \frac{y^2}{b^2} \quad \text{paraboloides hiperbólico}$$

$$z^2 = \frac{x^2}{a^2} + \frac{y^2}{b^2} \quad \text{superficie cónica elíptica o circular}$$

Ejemplo 1

$x^2+y^2+z^2 = 16$ corresponde a una superficie esférica con centro en el origen y radio 4.

Ejemplo 2

$x^2+y^2+z^2-6x+4y-8z = 7$. También corresponde a una superficie esférica, pero su centro no es el origen. Una forma sencilla de efectuar la traslación es utilizar el método conocido de "completar el cuadrado" (Cálculo 1 - cap. 3).

$$(x^2-6x+9)+(y^2+4y+4)+(z^2-8z+16) = 7+9+4+16$$

$$(x-3)^2+(y+2)^2+(z-4)^2 = 36.$$

La esfera tiene radio 6 y su centro es el punto (3;-2;4).

Ejemplo 3

$2x^2+3y^2+z^2-8x+6y-4z-3 = 0$. Corresponde a un elipsoide cuyo centro determinamos completando los cuadrados.

$$2(x^2-4x+4)+3(y^2+2y+1)+(z^2-4z+4) = 3+8+3+4$$

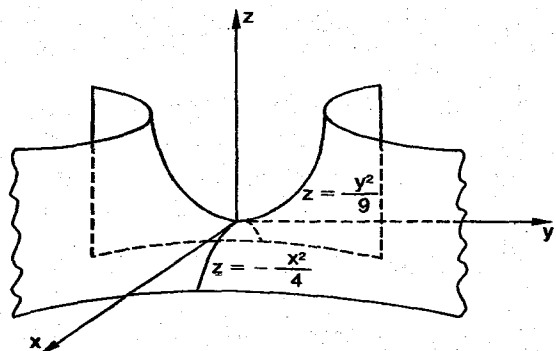
$$2(x-2)^2+3(y+1)^2+(z-2)^2 = 18$$

$$\frac{(x-2)^2}{9} + \frac{(y+1)^2}{6} + \frac{(z-2)^2}{18} = 1$$

Elipsoide con semiejes $a = 3$, $b = \sqrt{6}$, $c = 3\sqrt{2}$ y centro (2;-1;2).

Ejemplo 4

$z = \frac{y^2}{9} - \frac{x^2}{4}$. Corresponde a un paraboloides hiperbólico.

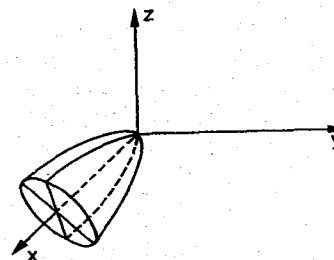


Buscamos intersecciones con algunos planos:

$z = 1$	$\frac{y^2}{9} - \frac{x^2}{4} = 1$	hipérbola
$x = 0$	$z = \frac{y^2}{9}$	parábola de concavidad positiva
$y = 0$	$z = -\frac{x^2}{4}$	parábola de concavidad negativa

Ejemplo 5

$y^2+z^2 = 4x$. Paraboloides circular con eje x.



La intersección con el plano de ecuación $x=4$ es la circunferencia de ecuación $y^2+z^2 = 16$.

EJERCICIOS

- Para cada una de las siguientes circunferencias, elipses o hipérbolas, ubicar el centro completando el cuadrado. Ídem para hallar el vértice de cada parábola. Hacer el gráfico en \mathbb{R}^2 indicando radio, ejes, etcétera.

a) $x^2-3x-y+\frac{5}{2} = 0$.	b) $x-3y^2-6y = 0$.
c) $x^2+y^2-8x+10y-12 = 0$.	d) $2x^2+2y^2-x = 0$.
e) $9x^2+16y^2-36x+96y+36 = 0$.	f) $4x^2+9y^2-48x+72y+144 = 0$.
g) $9x^2-16y^2-18x-64y-199 = 0$.	
- Graficar las siguientes superficies cilíndricas en \mathbb{R}^3 , ubicando primero la curva directriz en el plano correspondiente.

a) $x^2+z-4 = 0$.	b) $z+3y^2-6y-1 = 0$.	c) $y^2 = 4x$.	d) $xy = 9$.
--------------------	------------------------	-----------------	---------------
- Representar los siguientes planos hallando las intersecciones con los ejes y las trazas en los planos coordenados.

a) $3x+2y = 12$.	b) $z = -2$.	c) $2x-4z = 1$.	d) $3x+7y+2z = 9$.
-------------------	---------------	------------------	---------------------

4) Hallar el vértice del paraboloides de ecuación:

$$2x^2 + 4z^2 - 4x - 24z - y + 36 = 0.$$

5) Indicar el tipo de cada una de las siguientes superficies:

a) $x^2 - 3y^2 - 2z^2 = 1$. b) $x^2 + 3y^2 - 2z^2 = 1$. c) $x + y^2 + z^2 = 9$.

d) $5x^2 + y^2 + 2z^2 - 3x + y - 8z = 17$. e) $2x^2 + 4z^2 - y^2 = 0$.

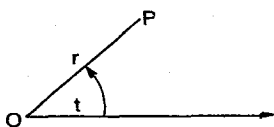
f) $x^2 + 3x + y^2 + z^2 - 2z = 15$. g) $9x^2 + y^2 = 36z$. h) $z^2 - 5z - 2y = 1$.

VII. Sistemas de coordenadas

1. Coordenadas polares (en \mathbb{R}^2)

Para ubicar un punto en el plano se elige un punto O llamado polo, y un eje polar que es la semirrecta coincidente con el semieje positivo de abscisas del sistema cartesiano ortogonal.

A cada punto P del plano se le asignan coordenadas r y t, la primera llamada radio vector y la segunda argumento.



r es la longitud del segmento OP y t es el ángulo que forma el eje polar con el segmento OP, medido en radianes.

Obsérvese que el par de coordenadas polares que se asigna a un punto P no es único, pues le corresponden también los infinitos pares $(r; t + 2k\pi)$ con $k \in \mathbb{Z}$.

Para que exista una biyección entre los puntos del plano y los pares correspondientes a sus coordenadas polares, pueden darse distintas convenciones. Es usual hacer corresponder al origen exclusivamente el par $(0;0)$ y a cualquier otro punto del plano el par $(r;t)$ con $r > 0$ y $0 \leq t < 2\pi$.

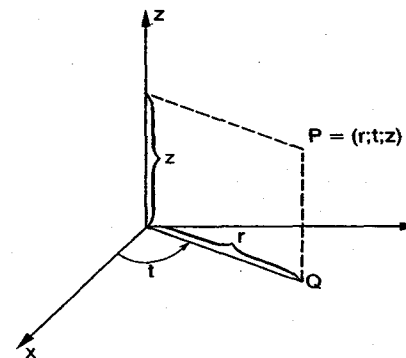
Las fórmulas de pasaje entre el sistema polar y el cartesiano ortogonal son las siguientes:

$$\begin{cases} x = r \cos t \\ y = r \sin t \end{cases} \quad \begin{cases} r = \sqrt{x^2 + y^2} \\ t = \arctg \frac{y}{x} (x \neq 0) \wedge t = \arcsen \frac{y}{\sqrt{x^2 + y^2}} \end{cases}$$

2. Coordenadas cilíndricas (en \mathbb{R}^3)

Las coordenadas cilíndricas se obtienen mediante un sistema de coordenadas polares en un plano y un eje perpendicular al mismo en el polo. El plano polar coincide con el cartesiano $z = 0$ y el eje vertical con el eje z.

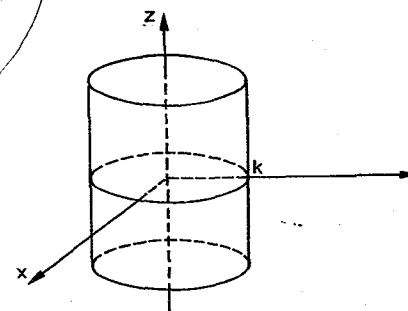
Cualquier punto P del espacio se ubica mediante una terna de números reales $(r;t;z)$ donde r y t son las coordenadas polares de la proyección de P sobre el plano xy. z es la coordenada cartesiana.



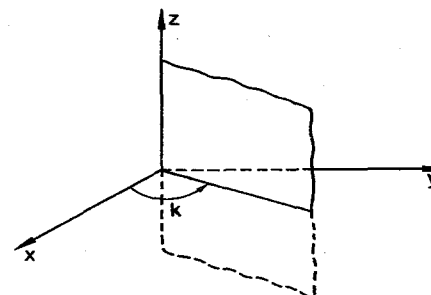
Las fórmulas de pasaje son:

$$\begin{cases} x = r \cos t \\ y = r \sin t \\ z = z \end{cases} \quad \begin{cases} r = \sqrt{x^2 + y^2} \\ t = \arctg \frac{y}{x} (x \neq 0) \wedge t = \arcsen \frac{y}{\sqrt{x^2 + y^2}} \\ z = z \end{cases}$$

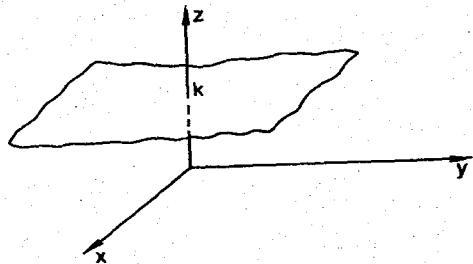
En coordenadas cilíndricas, el gráfico correspondiente a la ecuación $r = k$ (k constante) es una superficie cilíndrica recta de radio k y eje z.



El gráfico para $t = k$ es un semiplano limitado por el eje z.

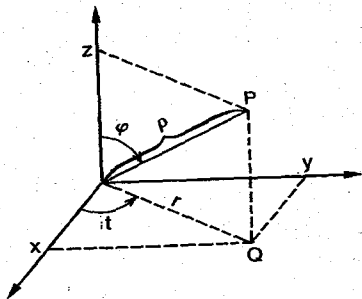


Finalmente, el gráfico de $z = k$ es un plano paralelo al xy .



3. Coordenadas esféricas (en \mathbb{R}^3)

Un punto cualquiera P de \mathbb{R}^3 se ubica mediante una terna de números reales $(\rho; t; \varphi)$.



ρ es la longitud del segmento OP , t es el ángulo polar correspondiente a la proyección de P sobre el plano $z = 0$ y φ es la medida en radianes del ángulo que forma el semieje positivo z con OP . Al origen le asignamos exclusivamente la terna $(0;0;0)$.

Para cualquier otro punto de \mathbb{R}^3 es $\rho > 0$, $0 \leq t < 2\pi$ y $0 \leq \varphi \leq \pi$ ($\varphi = 0$ para puntos ubicados en el semieje positivo z y $\varphi = \pi$ para los puntos del semieje negativo z).

Las fórmulas de pasaje pueden hallarse fácilmente teniendo en cuenta que $r = \rho \sin \varphi$, $x = r \cos t$, $y = r \sin t$.

Resulta:

$$\begin{cases} x = \rho \sin \varphi \cos t \\ y = \rho \sin \varphi \sin t \\ z = \rho \cos \varphi \end{cases} \quad \begin{cases} \rho = \sqrt{x^2 + y^2 + z^2} \\ t = \arccos \frac{x}{\sqrt{x^2 + y^2}} \wedge t = \arcsen \frac{y}{\sqrt{x^2 + y^2}} \\ \varphi = \arccos \frac{z}{\sqrt{x^2 + y^2 + z^2}} \wedge \varphi = \arcsen \frac{\sqrt{x^2 + y^2}}{\sqrt{x^2 + y^2 + z^2}} \end{cases}$$

En coordenadas esféricas, el gráfico para la ecuación $\rho = k$ (k constante) es una superficie esférica centrada en el origen y radio k .

El gráfico para $t = k$ ($0 \leq k < 2\pi$) es un semiplano limitado por el eje z . Finalmente, el gráfico correspondiente a $\varphi = k$ ($0 < k < \pi$) es una superficie cónica de apertura k , eje z y vértice en el origen.

RESPUESTAS A EJERCICIOS

CAPÍTULO 2

Sección III

- 1) a) $(1; -4; 12)$ b) $(5; -4; 6)$ c) $(-13; 0; 1)$ d) 10 e) $\sqrt{26}$ f) 30
 g) $-3\mathbf{i} - 16\mathbf{j} - 2\mathbf{k}$ h) 37.
 2) $|\mathbf{a} \cdot \mathbf{b}| = 44$ $|\mathbf{a}||\mathbf{b}| = 6\sqrt{62} \approx 47,22$.
 3) $\sqrt{(x-5)^2 + (y-2)^2 + (z-3)^2}$ 4) $\mathbf{v} = -\frac{\sqrt{2}}{2}\mathbf{i} + \frac{3\sqrt{2}}{10}\mathbf{j} - \frac{2}{5}\sqrt{2}\mathbf{k}$.
 5) $\frac{5}{\sqrt{51}}\mathbf{i} + \frac{5}{\sqrt{51}}\mathbf{j} - \frac{1}{\sqrt{51}}\mathbf{k}$ 6) $\mathbf{a} \cdot \mathbf{b} = \mathbf{b} \cdot \mathbf{c} = \mathbf{c} \cdot \mathbf{a} = 0$.

Sección IV

- 1) $-\frac{3\sqrt{2}}{10}, \frac{\sqrt{2}}{2}, \frac{2\sqrt{2}}{5}$ 2) $\left(\frac{32}{9}; -\frac{4}{9}; \frac{16}{9}\right)$
 3) $\left(\frac{1}{\sqrt{35}}; \frac{3}{\sqrt{35}}; \frac{-5}{\sqrt{35}}\right)$ 4) $\frac{\pi}{3}$ o $\frac{2\pi}{3}$.

Sección V

- 1) $(-4; 0; 0)$, $(0; -8; 0)$ y $(0; 0; 4)$ $\mathbf{u} = \frac{2}{3}\mathbf{i} + \frac{1}{3}\mathbf{j} - \frac{2}{3}\mathbf{k}$.
 2) $29x + 21y + 10z = 86$. 3) $2x + 4y + 5z = 19$. 4) $2x - 3y + 4z = 1$.
 5) $2x - y - z = 0$. 6) $\mathbf{v} = -7\mathbf{i} + 11\mathbf{j} + 5\mathbf{k}$. 7) $\frac{x-5}{2} = \frac{y+1}{4} = \frac{z-7}{-1}$.

Sección VI

- 1) a) parábola eje $x = \frac{3}{2}$ $V = \left(\frac{3}{2}; \frac{1}{4}\right)$ b) paráb. eje $y = -1$ $V = (-3; -1)$.
 c) circ. centro $(4; -5)$ $r = \sqrt{53}$ d) circ. centro $\left(\frac{1}{4}; 0\right)$ $r = \frac{1}{4}$.
 e) elipse centro $(2; -3)$ $a = 4$, $b = 3$. f) elipse centro $(6; -4)$ $a = 6$, $b = 4$.
 g) hipérbola centro $(1; -2)$ $a = 4$ $b = 3$.
 2) a) directriz $z = 4 - x^2$ parábola en plano $y = 0$.
 b) $z = -3(y-1)^2 + 4$ parábola en plano $x = 0$.
 c) parábola en plano $z = 0$. d) hipérbola equilátera en plano $z = 0$.

3) a) $(4;0;0), (0;6;0)$. b) $(0;0;-2)$. c) $(\frac{1}{2};0;0), (0;0;-\frac{1}{4})$.

d) $(3;0;0), (0;\frac{9}{7};0), (0;0;\frac{9}{2})$.

4) $(1;-2;3)$.

- 5) a) hiperboloide dos hojas eje x. b) hiperboloide una hoja eje z.
 c) paraboloides circular eje x. d) elipsoide.
 e) sup. cónica eje y. f) sup. esférica. g) paraboloides elíptico eje z.
 h) sup. cilíndrica parabólica.

3. CAMPOS ESCALARES

Recordemos, en primer lugar, la definición general de relación funcional o función de A en B (Cálculo 1 - cap. 2).

$$\mathcal{R} \subseteq A \times B \text{ es función} \Leftrightarrow D_{\mathcal{R}} = A \wedge \forall x \forall y \forall a: ((x;y) \in \mathcal{R} \wedge (x;a) \in \mathcal{R} \Rightarrow y = a).$$

Es decir, todo elemento del primer conjunto debe tener imagen única.

Nos interesa ahora, especialmente, el caso en que $A \subseteq \mathbb{R}^n$ y $B \subseteq \mathbb{R}$.

Si $n = 1$, se trata del caso ya estudiado de funciones escalares.

Si $n = 2$, o sea, si $A \subseteq \mathbb{R}^2$, entonces $F: A \rightarrow \mathbb{R}$ es una función de dos variables. Su dominio, por estar incluido en \mathbb{R}^2 , puede representarse en el plano. El gráfico de la función se representa en el espacio de tres dimensiones. Usamos la notación $z = F(x;y)$ para designar al número real z como imagen del par ordenado $(x;y)$.

Resulta, gráfico de $F = \{(x;y;z) / z = F(x;y)\}$.

Si $n = 3$, o sea, si $A \subseteq \mathbb{R}^3$, entonces $F: A \rightarrow \mathbb{R}$ es función de tres variables y su dominio puede representarse en el espacio tridimensional. El gráfico de la función no puede interpretarse geoméricamente.

En todos los casos, para $n \geq 2$, la función de n variables se denomina función de vector o campo escalar.

Igual que sucede con las funciones escalares, es común dar una o varias reglas para determinar la función, en cuyo caso, se le asigna el dominio más conveniente.

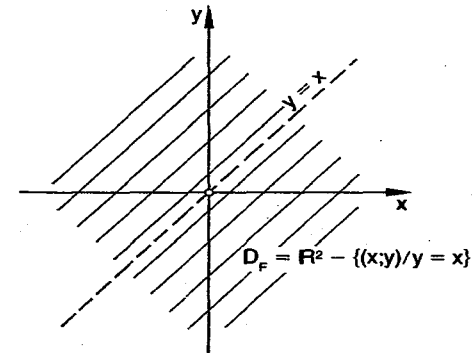
I. Función de dos variables

1) Sea $F:(x;y) \rightarrow \frac{x+5y}{x^2+y^2}$. A su dominio no le puede pertenecer el origen.

Es decir, $D = \mathbb{R}^2 - \{(0;0)\}$.

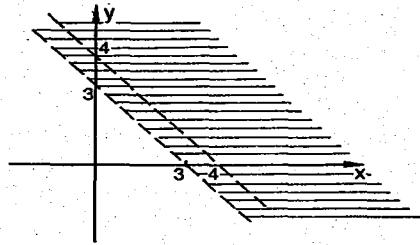
2) Si $F:(x;y) \rightarrow \frac{x+7y-3}{x-y}$, su dominio no puede incluir a la recta de ecuación

$y = x$.



$$3) F(x;y) \rightarrow \frac{1}{\ln(x+y-3)}$$

- a) Para que la imagen de cada par ordenado sea un número real, debe ser $x+y-3 > 0$.
 b) Para que el denominador no sea nulo, debe ser $x+y-3 \neq 1$ pues $\ln 1 = 0$.
 Luego, por a) $y > 3-x$ y por b) $y \neq 4-x$.



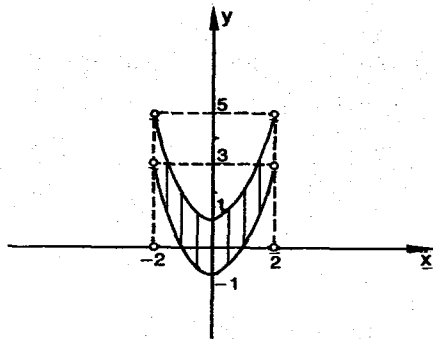
$$D = \{(x;y) / y > 3-x \wedge y \neq 4-x\}$$

$$4) F(x;y) \rightarrow \frac{\arcsen(y-x^2)}{\sqrt{2-|x|}}$$

En este caso, debemos tener en cuenta los valores de la función trigonométrica seno, además del denominador.

- a) $|y-x^2| \leq 1 \Leftrightarrow -1 \leq y-x^2 \leq 1 \Leftrightarrow y \geq x^2-1 \wedge y \leq x^2+1$.
 b) $2-|x| > 0 \Leftrightarrow |x| < 2 \Leftrightarrow -2 < x < 2$.

Por tratarse de un radicando, no puede ser negativo para que el resultado sea un número real. Como, además, es un denominador, tampoco puede ser cero.



$$D = \{(x;y) / x^2-1 \leq y \leq x^2+1 \wedge -2 < x < 2\}$$

De los ejemplos presentados surge que es importante tener en cuenta las siguientes condiciones:

- 1) deben eliminarse del primer conjunto todos los pares (x;y) cuyas componentes anulen al denominador.

$$z = \frac{1}{x^2-y^2} \text{ exige } |x| \neq |y|.$$

- 2) si intervienen raíces de índice par, deben eliminarse los pares cuyas componentes transforman al radicando en un número negativo.

$$\text{para } z = \sqrt{3-x^2+y} \text{ debe ser } 3-x^2+y \geq 0.$$

- 3) si aparece una expresión logarítmica, sólo pueden pertenecer al dominio los pares que transforman al argumento en un número positivo.

$$\text{para } z = \ln(x^2+2y-5) \text{ debe ser } x^2+2y-5 > 0.$$

- 4) finalmente deben tenerse en cuenta valores adecuados para las funciones trigonométricas.

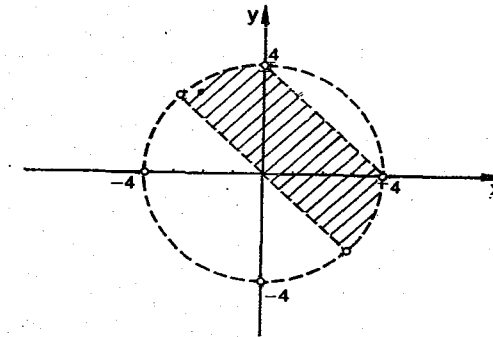
$$\text{para } z = \arccos(2x-3y) \text{ debe ser } |2x-3y| \leq 1.$$

Ejemplo 1

Sea $F(x;y) \rightarrow \frac{\ln(x+y) \ln(4-x-y)}{\sqrt{16-x^2-y^2}}$. Hallar un dominio adecuado y hacer un gráfico del mismo.

Debe cumplirse:

$$x+y > 0 \wedge 4-x-y > 0 \wedge 16-x^2-y^2 > 0$$



$$D = \{(x;y) / y > -x \wedge y < 4-x \wedge x^2+y^2 < 16\}$$

Ejemplo 2

$$F(x;y) \rightarrow \sqrt{\frac{2x+2-|y|}{3y^2+4x-12}}$$

Para que el radicando sea positivo y el denominador no nulo, debe cumplirse una de las dos posibilidades siguientes:

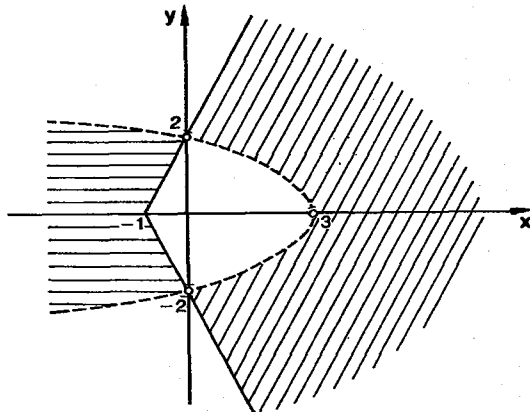
- a) $2x+2-|y| \geq 0 \wedge 3y^2+4x-12 > 0$ v b) $2x+2-|y| \leq 0 \wedge 3y^2+4x-12 < 0$

a) $(2x+2-|y| \geq 0 \Leftrightarrow |y| \leq 2x+2 \Leftrightarrow -2x-2 \leq y \leq 2x+2)$

$(3y^2+4x-12 > 0 \Leftrightarrow 4x > 12-3y^2 \Leftrightarrow x > 3-\frac{3}{4}y^2)$

b) $(2x+2-|y| \leq 0 \Leftrightarrow |y| \geq 2x+2 \Leftrightarrow y \geq 2x+2 \vee y \leq -2x-2)$

$(3y^2+4x-12 < 0 \Leftrightarrow 4x < 12-3y^2 \Leftrightarrow x < 3-\frac{3}{4}y^2)$



EJERCICIOS

1) Siendo $F: \mathbb{R}^2 \rightarrow \mathbb{R} / F(x,y) = 3x^3y - 2xy$ hallar a) $F(0;0)$ b) $F(-1;3)$ c) $F(a;y)$

d) $F(x;2)$ e) $F(\frac{1}{3}; \frac{1}{2})$.

2) Siendo $F: \mathbb{R}^2 \rightarrow \mathbb{R} / F(x,y) = 3x^2 - 4y^2$ hallar a) $F(\sqrt{2}; -\sqrt{2})$ b) $F(a+h; b+k)$

c) $F(-a; -y)$.

3) Siendo $F: (x,y) \rightarrow 3xy - 2^x$ hallar a) dominio adecuado b) $F(2; -1)$ c) $F(0; -1)$

d) $F(1; 0)$.

4) Siendo $F: (x,y) \rightarrow \begin{cases} \frac{3}{xy} & xy < 0 \\ 3xy & xy > 0 \end{cases}$ hallar a) dominio adecuado b) $F(-1; 2)$

c) $F(-\frac{1}{3}; -\frac{1}{4})$ d) $F(-\sqrt[3]{2}; \sqrt[3]{4})$.

5) Sea $F: A \rightarrow \mathbb{R}$ tal que $F(x,y) = \begin{cases} \ln(x+y+2) & \text{si } |y| \leq x \\ 2x+y & \text{si } xy > 0 \wedge x < 0 \end{cases}$

a) hallar y graficar A b) $F(-1; 2)$ c) $F(1; -1)$ d) $F(-2; -2)$.

6) Siendo $F: (x,y) \rightarrow \begin{cases} x^2 - y & \text{si } (x,y) \neq (0;0) \\ 4 & \text{si } (x,y) = (0;0) \end{cases}$

hallar a) $F(-3; 4)$ b) $F(-2; a)$ c) $F(0; 0)$ d) $F(a; 0)$.

7) Hallar dominio adecuado para cada una de las siguientes funciones y hacer un gráfico del mismo en cada caso:

a) $F: (x,y) \rightarrow \sqrt{x^2+4y^2-1}$ b) $F: (x,y) \rightarrow \ln[(x+3)(y-2)]$

c) $F: (x,y) \rightarrow \frac{\sqrt{1-3x^2-2y}}{\ln(5-x^2+y)}$ d) $F: (x,y) \rightarrow \frac{\ln(2y-x^2-y^2)}{\cos(\pi y)}$

e) $F: (x,y) \rightarrow \frac{\ln(3x-6)}{\sqrt{16-x^2-16y^2}}$ f) $F: (x,y) \rightarrow \arcsen\left(\frac{2x+y}{y^2}\right)$

8) Ídem para:

a) $F: (x,y) \rightarrow \frac{\arcsen(x^2+y^2-3)}{x^2+y^2-4}$ b) $F: (x,y) \rightarrow \frac{\ln(3-x^2+y)}{\sqrt{1-x^2-y}}$

c) $F: (x,y) \rightarrow \ln\left[(x+2y-4)\sqrt{1-\frac{x^2}{16}-\frac{y^2}{4}}\right]$ d) $F: (x,y) \rightarrow \frac{1}{\cos(3x-2y+1)}$

II. Curvas y superficies de nivel

Curvas de nivel

La representación gráfica de funciones escalares resulta casi siempre bastante simple por tratarse de curvas planas. En cambio, representar las superficies asociadas a funciones de dos variables es, en la mayoría de los casos, excesivamente complicado. Por ello, es usual, para determinadas funciones, recurrir a curvas planas, llamadas de nivel.

Si, por ejemplo, una función F de dos variables está dada por la expresión $z = F(x,y)$ y se considera $F(x,y) = c$, esta ecuación corresponde a los puntos de la superficie que se obtienen seccionándola con el plano de ecuación $z = c$, paralelo al plano coordenado $z = 0$, o sea, al determinado por los ejes x e y .

Para diferentes valores de c se obtienen distintas curvas planas que forman una familia de curvas de nivel.

Definición

Dado un campo escalar de dos variables por la expresión $z = F(x,y)$, curva de nivel c es el conjunto de puntos (x,y) del dominio para los cuales es $F(x,y) = c$.

O sea, la curva de nivel c es el conjunto $\{(x,y) / F(x,y) = c\}$.

Ejemplo 1

Sea $F: (x,y) \rightarrow x^2+y^2$.

En este caso, la representación geométrica en el espacio tridimensional es un paraboloides circular, con vértice en el origen y eje z.

Las curvas de nivel, que se obtienen dándole a F valores positivos, son circunferencias concéntricas.

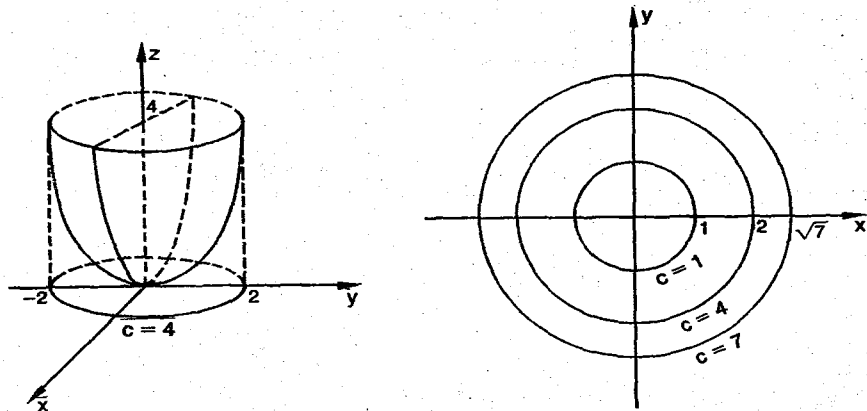
Para $c = 1$, la curva de nivel 1 es la circunferencia de ecuación $x^2 + y^2 = 1$.

Análogamente,

para $c = 4$, la curva de nivel 4 es la circunferencia de ecuación $x^2 + y^2 = 4$,

para $c = 7$, la curva de nivel 7 es la circunferencia de ecuación $x^2 + y^2 = 7$, etcétera.

Las tres circunferencias elegidas están centradas en el origen. La primera tiene radio 1, la segunda 2 y la tercera $\sqrt{7}$.



Ejemplo 2

Sea $F(x;y) \rightarrow 4x^2 - y^2$.

Dándole a F algunos valores positivos, obtenemos:

$$z = c \wedge c = 1 : 4x^2 - y^2 = 1 \Leftrightarrow \frac{x^2}{\frac{1}{4}} - y^2 = 1$$

$$c = 4 : 4x^2 - y^2 = 4 \Leftrightarrow x^2 - \frac{y^2}{4} = 1$$

$$c = 15 : 4x^2 - y^2 = 15 \Leftrightarrow \frac{x^2}{\frac{15}{4}} - \frac{y^2}{15} = 1$$

Si damos a F valores negativos, resulta:

$$\text{para } c = -1 \quad 4x^2 - y^2 = -1 \Leftrightarrow y^2 - \frac{x^2}{4} = 1$$

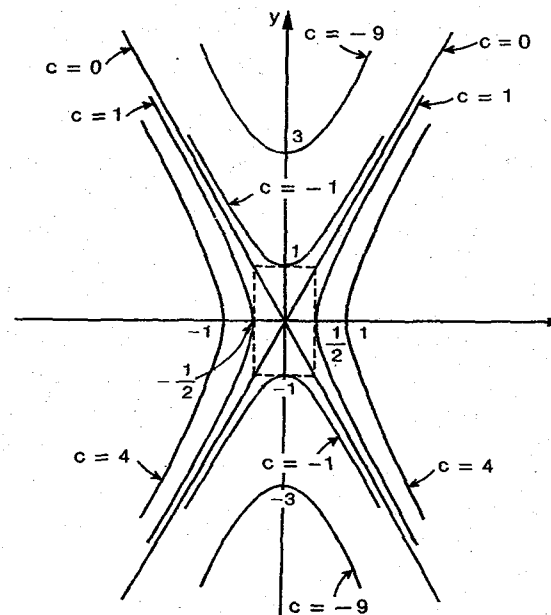
$$c = -9 \quad 4x^2 - y^2 = -9 \Leftrightarrow \frac{y^2}{9} - \frac{x^2}{9} = 1$$

$$c = -17 \quad 4x^2 - y^2 = -17 \Leftrightarrow \frac{y^2}{17} - \frac{x^2}{17} = 1$$

Para $c = 0$ es $4x^2 - y^2 = 0 \Leftrightarrow 4x^2 = y^2 \Leftrightarrow |2x| = |y|$.

Para valores positivos de c , las curvas de nivel son hipérbolas con centro en el origen y con eje en el de abscisas. Para valores negativos de c resultan hipérbolas con eje en el de ordenadas. Para $c = 0$ corresponden dos rectas, las de ecuaciones $y = 2x$ e $y = -2x$, es decir, las asíntotas de las hipérbolas halladas.

La superficie es un paraboloides hiperbólico.



Superficie de nivel

Si F es una función de tres variables, cuyos valores se obtienen mediante la fórmula $u = F(x;y;z)$, la función no tiene representación gráfica usual, pero pueden hallarse sus superficies de nivel.

FACULTAD REGIONAL CONCEPCION DEL URUGUAY
 UNIVERSIDAD TECNOLÓGICA NACIONAL
 MEMORIO VINCULO FORMAL
 TEL. (0442) 3537100/041
 ING. PENEIRA 873 3150 - CONCEPCION DEL URUGUAY
 ENTRE RIOS - REP. ARGENTINA

Definición

Dado un campo escalar de tres variables por la expresión $u = F(x,y,z)$, superficie de nivel c es el conjunto de puntos (x,y,z) , para los cuales es $F(x,y,z) = c$.

O sea, la superficie de nivel c es el conjunto $\{(x,y,z)/F(x,y,z) = c\}$.

Ejemplo

Sea $F(x,y,z) \rightarrow x^2 + y^2 + z^2$.

Las superficies de nivel son superficies esféricas centradas en el origen.

EJERCICIOS

1) Hallar curvas de nivel para cada una de las siguientes funciones. En cada caso considerar, según el recorrido, los valores que pueden asignarse a z .

a) $F(x,y) \rightarrow \frac{1}{5y+x}$ b) $F(x,y) \rightarrow x^2 + 3y^2 + 1$ c) $F(x,y) \rightarrow \frac{y}{x^2 + 3}$

2) Ídem para:

a) $F(x,y) \rightarrow 4x + y - 5$ b) $F(x,y) \rightarrow 4 - |x| - |y|$ c) $F(x,y) \rightarrow x^2 + y - 2$

3) Hallar superficies de nivel para:

a) $F(x,y,z) \rightarrow \frac{x^2}{4} + y^2 + \frac{z^2}{9}$ b) $F(x,y,z) \rightarrow x^2 + y^2 - z^2$

c) $F(x,y,z) \rightarrow x^2 - y^2 - z^2$ d) $F(x,y,z) \rightarrow 10x^2 + y^2 + z^2$

III. Límite funcional doble (simultáneo)

Sea $F:D \rightarrow \mathbb{R}$ una función de dos variables ($D \subseteq \mathbb{R}^2$) y $\bar{a} = (x_0, y_0)$ un punto de acumulación de su dominio.

El concepto de límite doble para un campo escalar de dos variables es análogo al de límite simple para una función escalar de una variable. Tampoco acá interesa si el punto (x_0, y_0) pertenece o no al dominio de la función considerada, pero sí exigimos que sea punto de acumulación del mismo.

Definición

El número real ℓ es el límite de la función F en el punto $\bar{a} = (x_0, y_0)$ de acumulación de su dominio, si y sólo si, para cualquier número positivo ϵ , existe un número positivo δ (en general dependiente de ϵ) tal que, para todo punto (x,y) , que pertenece simultáneamente al dominio de F y al entorno reducido de centro \bar{a} y radio δ , el valor $F(x,y)$ pertenece al entorno de centro ℓ y radio ϵ prefijado.

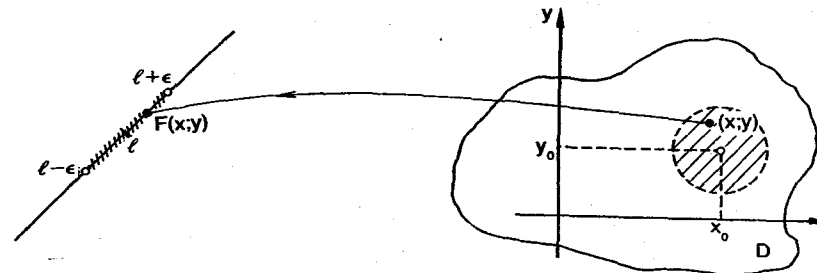
Siendo $\bar{x} = (x,y)$ y $\bar{a} = (x_0, y_0)$, la definición dada puede esquematizarse así:

$$\lim_{\bar{x}} F(x,y) = \ell \Leftrightarrow \forall \epsilon > 0 \exists \delta(\epsilon) > 0 \forall \bar{x} : (\bar{x} \in D_F \wedge 0 < |\bar{x} - \bar{a}| < \delta \Rightarrow |F(\bar{x}) - \ell| < \epsilon).$$

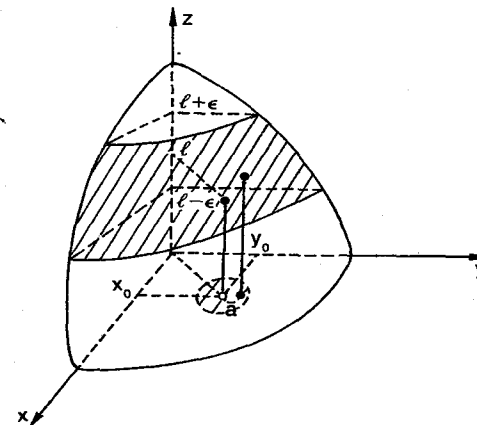
O bien:

$$\forall \epsilon > 0 \exists \delta > 0 \forall (x,y) : ((x,y) \in D_F \wedge 0 < \sqrt{(x-x_0)^2 + (y-y_0)^2} < \delta \Rightarrow |F(x,y) - \ell| < \epsilon).$$

Gráficamente, elegido un entorno cualquiera de centro ℓ y radio ϵ , es posible hallar un entorno reducido de centro \bar{a} y radio δ , tal que si $(x,y) \in D_F \cap E'(\bar{a}, \delta)$, entonces $F(x,y) \in E(\ell, \epsilon)$.



En el espacio, la idea anterior significa que la porción de superficie correspondiente a los valores de F para los puntos del entorno reducido hallado, se encuentra ubicada entre los planos de ecuaciones $z = \ell - \epsilon$ y $z = \ell + \epsilon$.



Obsérvese que, igual que en una variable, el δ encontrado no es único, pues cualquier otro número positivo menor que δ también satisface la definición.

Debe entenderse que el único método que permite asegurar la existencia de límite finito para una función, es demostrar que se cumple la definición. Ello no es simple, salvo para funciones determinadas por reglas sencillas. Daremos algunos ejemplos de este tipo.

En general, usamos la notación $\lim_{(x,y) \rightarrow (x_0, y_0)} F(x,y) = \ell$. Si en la expresión aparecen otras letras, a fin de evitar confusiones sobre cuáles son las variables, puede recurrirse a $\lim_{(x,y) \rightarrow (x_0, y_0)} F(x,y) = \ell$.

Ejemplo 1

Probar $\lim_{(3,2)} (x+y) = 5$

Para ello, debe verificarse:

$$\forall \epsilon > 0 \exists \delta > 0 \forall (x,y) \in D_f: (0 < \sqrt{(x-3)^2 + (y-2)^2} < \delta \Rightarrow |x+y-5| < \epsilon).$$

Observamos primero que $|x+y-5| = |x-3+y-2| \leq |x-3| + |y-2|$ (1).
Además, siendo x e y números reales, es:

$$|x-3| \leq \sqrt{(x-3)^2 + (y-2)^2} \quad (2) \quad \wedge \quad |y-2| \leq \sqrt{(x-3)^2 + (y-2)^2} \quad (3).$$

Si $\sqrt{(x-3)^2 + (y-2)^2} < \delta$, entonces $|x-3| + |y-2| < 2\delta$ por (2) y (3).

Eligiendo $0 < \delta \leq \frac{\epsilon}{2}$, resulta:

$$\forall \epsilon > 0 \exists \delta = \frac{\epsilon}{2} / 0 < \sqrt{(x-3)^2 + (y-2)^2} < \delta \Rightarrow \sqrt{(x-3)^2 + (y-2)^2} < \frac{\epsilon}{2} \Rightarrow$$

$$\Rightarrow 2\sqrt{(x-3)^2 + (y-2)^2} < \epsilon \Rightarrow \sqrt{(x-3)^2 + (y-2)^2} + \sqrt{(x-3)^2 + (y-2)^2} < \epsilon.$$

Por (2) y (3) es $|x-3| + |y-2| < \epsilon$ y por (1) $|x+y-5| < \epsilon$.
Queda así demostrado $\lim_{(3,2)} (x+y) = 5$.

Ejemplo 2

Consideramos un caso análogo al anterior, probando que

$$\lim_{(1,2)} (3x+4y) = 11.$$

Debe verificarse:

$$\forall \epsilon > 0 \exists \delta > 0: (0 < \sqrt{(x-1)^2 + (y-2)^2} < \delta \Rightarrow |3x+4y-11| < \epsilon).$$

Sabemos que $|x-1| \leq \sqrt{(x-1)^2 + (y-2)^2}$ (1) \wedge $|y-2| \leq \sqrt{(x-1)^2 + (y-2)^2}$ (2).

Cálculos auxiliares:

$$|3x+4y-11| \stackrel{?}{<} \epsilon$$

$$|3x-3+4y-8| \stackrel{?}{<} \epsilon$$

$$|3(x-1)+4(y-2)| \stackrel{?}{<} \epsilon$$

$$3|x-1|+4|y-2| \stackrel{?}{<} \epsilon$$

Estos cálculos indican que basta elegir δ tal que $0 < \delta \leq \frac{\epsilon}{7}$ para que se cumpla la definición.

En efecto, $\forall \epsilon > 0$ sea $0 < \delta \leq \frac{\epsilon}{7}$:

$$0 < \sqrt{(x-1)^2 + (y-2)^2} < \delta \stackrel{\text{por (1) y (2)}}{\Rightarrow} |x-1| < \delta \wedge |y-2| < \delta \Rightarrow 3|x-1| < 3\delta \wedge 4|y-2| < 4\delta \Rightarrow$$

$$\Rightarrow 3|x-1|+4|y-2| < 7\delta \Rightarrow 3|x-1|+4|y-2| < 7 \cdot \frac{\epsilon}{7} \Rightarrow 3|x-1|+4|y-2| < \epsilon$$

Por la propiedad triangular: $|3(x-1)+4(y-2)| \leq 3|x-1|+4|y-2|$.

Luego, si $3|x-1|+4|y-2| < \epsilon$, entonces también $|3(x-1)+4(y-2)| < \epsilon$.

Es decir, $|3x+4y-11| < \epsilon$ si $0 < \sqrt{(x-1)^2 + (y-2)^2} < \delta$.

Entiéndase que en los cálculos auxiliares colocamos signos de interrogación pues las implicaciones que utilizamos en la demostración son recíprocas de las que corresponden allí y, por lo tanto, no tienen necesariamente el mismo valor de verdad.

Ejemplo 3

Siendo $F:(x,y) \rightarrow x^2+xy$, probar que $\lim_{(3,-1)} F(x,y) = 6$.

Intentamos previamente algunos cálculos auxiliares que nos permitan encontrar δ para cada ϵ . Estos cálculos son similares a los efectuados en los ejemplos anteriores y dan un procedimiento general, aplicable a funciones polinómicas.

Para ello, como el consecuente de la definición de límite para este caso es $|x^2+xy-6| < \epsilon$, tratamos de acotar $|x^2+xy-6|$ utilizando $|x-3|$ y $|y+1|$.

Podemos anotar:

$$\begin{aligned} |x^2+xy-6| &= |(x-3)^2+6x-9+(x-3)(y+1)+3y+3-x-6| = \\ &= |(x-3)^2+(x-3)(y+1)+5x+3y-12| = \\ &= |(x-3)^2+(x-3)(y+1)+5(x-3)+3(y+1)|. \end{aligned}$$

Por consideraciones anteriores sabemos que

$$|x-3| \leq \sqrt{(x-3)^2 + (y+1)^2} < \delta \quad \wedge \quad |y+1| \leq \sqrt{(x-3)^2 + (y+1)^2} < \delta$$

Exigimos, para simplificar, $0 < \delta \leq 1$.

Luego, $|x-3| \leq 1 \wedge |y+1| \leq 1$.

Obtenemos:

$$\begin{aligned} |x^2+xy-6| &= |(x-3)(x-3)+(x-3)(y+1)+5(x-3)+3(y+1)| \leq \\ &\leq |x-3| \cdot 1 + |x-3| \cdot 1 + 5|x-3| + 3|y+1|. \end{aligned}$$

Por lo tanto, $|x^2+xy-6| < 10\delta$.

Luego, basta elegir δ tal que $0 < \delta \leq \frac{\epsilon}{10} \wedge \delta \leq 1$, o sea, para cada ϵ , δ es el

menor entre los números positivos 1 y $\frac{\epsilon}{10}$.

Resulta entonces, $\forall \epsilon > 0 \exists \delta / 0 < \delta \leq \frac{\epsilon}{10} \wedge \delta \leq 1: 0 < \sqrt{(x-3)^2 + (y+1)^2} < \delta \Rightarrow$

$$\Rightarrow 10\sqrt{(x-3)^2+(y+1)^2} < 10\delta \Rightarrow |x-3||x-3|+|x-3||y+1|+5|x-3|+3|y+1| < \epsilon \Rightarrow$$

$$\Rightarrow |(x-3)^2+(x-3)(y+1)+5(x-3)+3(y+1)| < \epsilon \Rightarrow |x^2+xy-6| < \epsilon.$$

Ejemplo 4

Probar que $\lim_{(1;2)} (x^2+2y) = 5$.

En este caso procedemos de una manera ligeramente distinta, partiendo directamente del antecedente de la definición de límite.

$$0 < \sqrt{(x-1)^2+(y-2)^2} < \delta \Rightarrow |x-1| < \delta \wedge |y-2| < \delta \Rightarrow$$

$$\Rightarrow 1-\delta < x < 1+\delta \wedge 2-\delta < y < 2+\delta \text{ Si } 0 < \delta \leq 1, \text{ de la expresión anterior:}$$

$$(1-\delta)^2 < x^2 < (1+\delta)^2 \wedge 2(2-\delta) < 2y < 2(2+\delta) \Rightarrow$$

$$\Rightarrow 1-2\delta+\delta^2 < x^2 < 1+2\delta+\delta^2 \wedge 4-2\delta < 2y < 4+2\delta \Rightarrow \text{sumando}$$

$$\Rightarrow 5-4\delta+\delta^2 < x^2+2y < 5+4\delta+\delta^2 \Rightarrow -4\delta+\delta^2 < x^2+2y-5 < 4\delta+\delta^2.$$

Si $0 < \delta \leq 1$ es $\delta^2 \leq \delta$ y siempre $-\delta < \delta^2$.

$$\text{Luego, para } 0 < \delta \leq 1: -5\delta < x^2+2y-5 < 5\delta \Rightarrow |x^2+2y-5| < 5\delta = \epsilon.$$

Por lo tanto, para todo $\epsilon > 0$ es $0 < \delta \leq \text{mínimo}(1; \frac{\epsilon}{5})$.

Ejemplo 5

Probaremos $\lim_{(0;0)} \frac{x^2y^2}{x^2+y^2} = 0$.

Debemos demostrar: $\forall \epsilon > 0 \exists \delta > 0: (0 < \sqrt{x^2+y^2} < \delta \Rightarrow \left| \frac{x^2y^2}{x^2+y^2} - 0 \right| < \epsilon)$.

Si x e y son números reales, es $x^2 \leq x^2+y^2 \wedge y^2 \leq x^2+y^2$.

Luego, $x^2y^2 \leq (x^2+y^2)(x^2+y^2)$ y también $\frac{x^2y^2}{x^2+y^2} \leq x^2+y^2$ (1) si $x^2+y^2 \neq 0$.

Como $x^2+y^2 = |\vec{x}|^2$, basta elegir $0 < \delta \leq \sqrt{\epsilon}$.

En efecto, $\forall \epsilon > 0 \exists \delta = \sqrt{\epsilon}$ tal que $(x;y) \in D_f \wedge 0 < \sqrt{x^2+y^2} < \delta \Rightarrow$

$$\Rightarrow \sqrt{x^2+y^2} < \sqrt{\epsilon} \Rightarrow x^2+y^2 < \epsilon \Rightarrow \frac{x^2y^2}{x^2+y^2} \leq x^2+y^2 < \epsilon \text{ por (1)} \Rightarrow$$

$$\Rightarrow |F(x;y)-0| < \epsilon.$$

◆ Ejemplo 6

Demostraremos que $\lim_{(1;1)} \frac{xy}{x^2+y^2} = \frac{1}{2}$

Efectuamos algunos cálculos auxiliares previos a la demostración, considerando el consecuente de la definición de límite para el ejemplo elegido.

$$\left| \frac{xy}{x^2+y^2} - \frac{1}{2} \right| < \epsilon \quad (2)$$

$$\left| \frac{2xy-x^2-y^2}{2(x^2+y^2)} \right| < \epsilon$$

$$\frac{|2xy-x^2-y^2|}{1} < \epsilon$$

$$|2(x-1)(y-1)+[-(x-1)^2]+[-(y-1)^2]| < \epsilon$$

$$|2(x-1)(y-1)|+|x-1|^2+|y-1|^2 < \epsilon$$

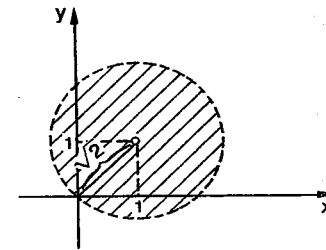
$$2|x-1| \cdot 1+|x-1| \cdot 1+|y-1| \cdot 1 < \epsilon \quad (1)$$

Pensando en obtener una cadena de implicaciones que partiendo de (1) lleve a (2), exijimos las siguientes condiciones, que deben cumplirse simultáneamente:

$$0 < \delta \leq \frac{\epsilon}{4} \wedge 2(x^2+y^2) \geq 1 \wedge |x-1| < 1 \wedge |y-1| < 1$$

(a) (b) (c) (d)

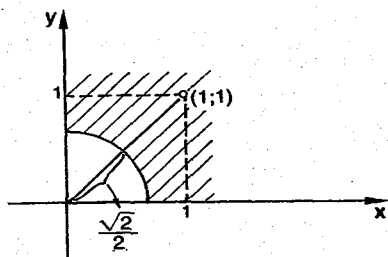
Consideremos primero las condiciones (c) y (d), que también significan $|x-1|^2+|y-1|^2 < 2$, o sea, que los puntos $(x;y)$ deben ser interiores a un círculo centrado en $(1;1)$ y radio $\sqrt{2}$.



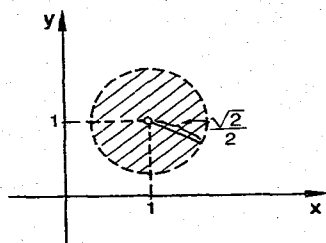
Por lo tanto, de las condiciones a, c y d, puede pensarse que δ sea el mínimo entre $\frac{\epsilon}{4}$ y $\sqrt{2}$.

Veamos qué sucede si se cumple también la condición b.

Obsérvese que la condición b: $x^2+y^2 \geq \frac{1}{2}$ exige que los puntos $(x;y)$ del dominio no sean interiores al círculo centrado en el origen de radio $\frac{\sqrt{2}}{2}$. Para que esto se verifique, basta elegir $0 < \delta \leq \frac{\sqrt{2}}{2}$.



Luego, la conjunción de las proposiciones a, b, c y d, nos permite elegir $\delta = \text{mínimo} \left(\frac{\epsilon}{4}, \frac{\sqrt{2}}{2} \right)$.



Verifiquemos ahora que este δ , elegido para cada $\epsilon > 0$, satisface la definición de límite:

$$\begin{aligned} \forall \epsilon > 0 \exists \delta = \min \left(\frac{\epsilon}{4}, \frac{\sqrt{2}}{2} \right) / 0 < \sqrt{(x-1)^2 + (y-1)^2} < \delta &\Rightarrow \\ \Rightarrow \sqrt{(x-1)^2 + (y-1)^2} < \frac{\epsilon}{4} &\Rightarrow 4\sqrt{(x-1)^2 + (y-1)^2} < \epsilon \Rightarrow \\ \Rightarrow 2\sqrt{(x-1)^2 + (y-1)^2} + \sqrt{(x-1)^2 + (y-1)^2} + \sqrt{(x-1)^2 + (y-1)^2} < \epsilon &\Rightarrow \\ \Rightarrow 2|x-1| + |x-1| + |y-1| < \epsilon &\Rightarrow 2|x-1| \cdot 1 + |x-1| \cdot 1 + |y-1| \cdot 1 < \epsilon \Rightarrow \\ \Rightarrow 2|x-1||y-1| + |x-1||x-1| + |y-1||y-1| < \epsilon &\Rightarrow 2|x-1||y-1| + (x-1)^2 + (y-1)^2 < \epsilon \Rightarrow \\ \text{por c y d} \Rightarrow 2|x-1||y-1| + |-(x-1)^2| + |-(y-1)^2| < \epsilon &\Rightarrow |2(x-1)(y-1) - (x-1)^2 - (y-1)^2| < \epsilon \Rightarrow \\ \Rightarrow |2xy - x^2 - y^2| < \epsilon &\Rightarrow \frac{|2xy - x^2 - y^2|}{|2(x^2 + y^2)|} < \epsilon \Rightarrow \\ \text{por b} \Rightarrow \left| \frac{xy}{x^2 + y^2} - \frac{1}{2} \right| < \epsilon \end{aligned}$$

Propiedades del límite doble finito

Las propiedades demostradas para límite finito de funciones escalares (Cálculo 1 - cap. 4) subsisten, con demostraciones análogas, para límite finito de campos escalares. La única diferencia está en la interpretación de la expresión $|\bar{x} - \bar{a}|$.

- 1) Si $\lim_{(a,b)} F(x,y) = \ell$, entonces existe un entorno del punto (a,b) donde la función F está acotada. (Ver pág. 85.)
- 2) Si $\lim_{(a,b)} F(x,y) = \ell$, $\lim_{(a,b)} G(x,y) = \ell'$ y $D_F = D_G$ entonces $\lim_{(a,b)} [F(x,y) + G(x,y)] = \ell + \ell'$.
Propiedades similares pueden probarse para la resta y el producto. También para el cociente si el límite del divisor no es nulo.
- 3) $\lim_{(a,b)} |F(x,y)| = |\lim_{(a,b)} F(x,y)|$.
- 4) Si $\lim_{(a,b)} F(x,y) = \ell \wedge \ell > 0$, entonces existe un entorno reducido del punto (a,b) donde los valores de la función son positivos para los puntos de ese entorno. Sucede algo análogo si $\ell < 0$.
- 5) Si para todo (x,y) : $F(x,y) > 0$, entonces $\lim_{(a,b)} F(x,y) \geq 0$.
- 6) Toda función es igual a su límite más un infinitésimo en el punto. O sea, si $\lim_{(a,b)} F(x,y) = \ell$, entonces $F(x,y) = \ell + M(x,y)$ con $\lim_{(a,b)} M(x,y) = 0$.
Estas propiedades se extienden a funciones de n variables con $n > 2$.

Igual que para funciones de una variable, el cálculo directo de límite doble se apoya en las propiedades anteriores. Para el caso en que el límite resulte indeterminado: cociente de infinitésimos, cociente de infinitos, etc. (Cálculo 1 - cap. 4), puede recurrirse a simplificaciones o artificios previos. El cálculo directo se apoya también en la continuidad de la gran mayoría de las funciones que se utilizan.

Ejemplos

- 1) $\lim_{(2;1)} \frac{5x^3y - 3y^2}{2x^2 + y^3} = \frac{37}{9}$
- 2) Sea $F(x,y) \rightarrow \begin{cases} x^5 + 2y^2 - 1 & \text{si } (x,y) \neq (-1;2) \\ 7 & \text{si } (x,y) = (-1;2) \end{cases}$
 $\lim_{(-1;2)} F(x,y) = 6$
- 3) $\lim_{(0;0)} \frac{(3+y^2) \operatorname{sen} x}{x} = \lim_{(0;0)} \left[(3+y^2) \frac{\operatorname{sen} x}{x} \right] = 3$.

Generalización del concepto de límite

$$\lim_{(x_0, y_0)} F(x, y) = \infty \Leftrightarrow \forall \epsilon > 0 \exists \delta > 0 \forall (x, y): ((x, y) \in D_F \wedge 0 < \sqrt{(x-x_0)^2 + (y-y_0)^2} < \delta \Rightarrow |F(x, y)| > \epsilon).$$

Análogamente pueden definirse:

$$\lim_{(x_0, y_0)} F(x, y) = +\infty \Leftrightarrow \forall \epsilon > 0 \exists \delta > 0 \forall (x, y): ((x, y) \in D_F \wedge 0 < \sqrt{(x-x_0)^2 + (y-y_0)^2} < \delta \Rightarrow F(x, y) > \epsilon).$$

$$\lim_{(x_0, y_0)} F(x, y) = -\infty \Leftrightarrow \forall \epsilon > 0 \exists \delta > 0 \forall (x, y): ((x, y) \in D_F \wedge 0 < \sqrt{(x-x_0)^2 + (y-y_0)^2} < \delta \Rightarrow F(x, y) < -\epsilon).$$

Ejemplo

Probar que $\lim_{(0,0)} \frac{1}{x^2 + y^2} = +\infty$.

$$\forall \epsilon > 0 \text{ sea } 0 < \delta \leq \frac{1}{\sqrt{\epsilon}}$$

$$0 < \sqrt{x^2 + y^2} < \delta \Rightarrow 0 < \sqrt{x^2 + y^2} < \frac{1}{\sqrt{\epsilon}} \Rightarrow x^2 + y^2 < \frac{1}{\epsilon} \Rightarrow \frac{1}{x^2 + y^2} > \epsilon.$$

También pueden darse definiciones adecuadas para las siguientes expresiones:

$$\lim_{(x, \infty)} F(x, y) = \ell, \lim_{(x, \infty)} F(x, y) = \infty, \lim_{(x, \infty)} F(x, y) = +\infty, \text{ y } \lim_{(x, \infty)} F(x, y) = -\infty.$$

El último caso, por ejemplo, significa:

$$\lim_{(x, \infty)} F(x, y) = -\infty \Leftrightarrow \forall \epsilon > 0 \exists \delta > 0 \forall (x, y): ((x, y) \in D_F \wedge \sqrt{x^2 + y^2} > \delta \Rightarrow F(x, y) < -\epsilon).$$

Es decir, para cualquier número positivo prefijado ϵ , es posible hallar un círculo centrado en el origen y radio δ , tal que todos los puntos (x, y) del dominio de F , exteriores a dicho círculo, tienen su imagen $F(x, y) < -\epsilon$.

EJERCICIOS

1) Probar la existencia de los siguientes límites hallando $\delta(\epsilon)$ en cada caso:

a) $\lim_{(1, -2)} (7x - 2y) = 11$

b) $\lim_{(-1, 1)} (3x^2 - xy) = 4$

c) $\lim_{(2, -1)} (5x - 2y^2 + x^2) = 12$

d) $\lim_{(-2, 1)} (x^2 - 3xy + 5) = 15$

2) Hallar $\delta(\epsilon)$ para demostrar:

a) $\lim_{(0,0)} \frac{1}{\sqrt{x^2 + y^2}} = +\infty$

b) $\lim_{(1,2)} \frac{1}{x^2 + y^2 - 2x - 4y + 5} = +\infty$

3) Calcular, si es posible:

a) $\lim_{(3,0)} \left[\frac{y}{x-3} \operatorname{tg} \left(\frac{x-3}{\pi} \right) \right]$

b) $\lim_{(2,0)} \frac{y \operatorname{sen}(x-2)}{x^2 - 4}$

c) $\lim_{(0,0)} \frac{3 \operatorname{sen}(xy)}{x}$ d) $\lim_{(0,1)} \frac{xy - x^2 + 3}{x^2 + y^2}$ e) $\lim_{(0,0)} \left[y \operatorname{sen} \left(\frac{\pi}{x} \right) \right]$

IV. Límites sucesivos o reiterados

A veces conviene considerar intuitivamente la idea de límite doble y compararla con la de límite simple.

Al buscar un límite simple se observa a qué número se aproximan los valores $f(x)$ cuando x se "acerca", por derecha y por izquierda, al punto de acumulación elegido. La misma idea en el plano significa aproximarse al punto por "cualquier camino que se elija". Es decir, pueden elegirse rectas paralelas a los ejes (límites sucesivos), rectas cualesquiera que pasen por el punto (límites radiales), y también curvas planas, de cualquier tipo, incluidas en el dominio, a las cuales pertenezca el punto. Por supuesto, la posibilidad de elegir un camino diferente no se agota nunca.

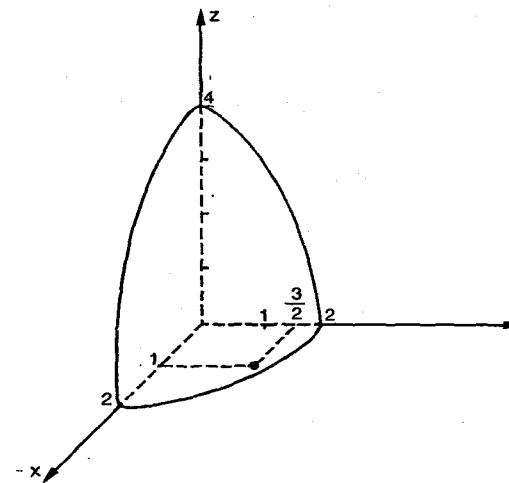
Esta idea es muy útil para probar que una función carece de límite doble, pues, si una función tiene, por ejemplo, límites radiales distintos, entonces no puede tener límite doble. En efecto, la unicidad del límite asegura que los valores de la función tienen que aproximarse al mismo número, a lo largo de cualquier curva que pase por el punto.

Calcular límites sucesivos significa fijar primero una de las variables y calcular límite simple para la otra. Este límite define, a su vez, una nueva función para la primera variable, cuyo límite simple se calcula finalmente.

Consideramos, en primer lugar, algunos ejemplos que aclaren esta idea de límites sucesivos o reiterados.

Ejemplo 1

Sea $F(x, y) \rightarrow 4 - x^2 - y^2$ cuyo dominio es \mathbb{R}^2 y calculamos límites sucesivos en el punto $(1, \frac{3}{2})$.



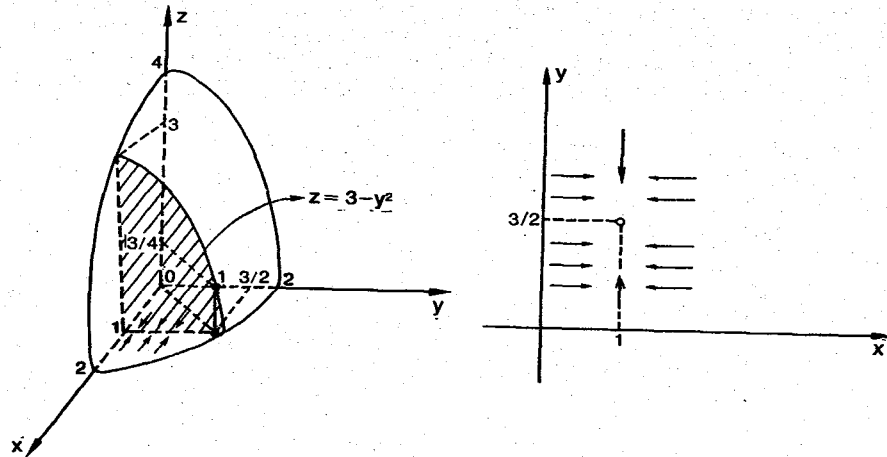
Fijamos primero la variable y . Es decir, tomamos un valor fijo de y , al cual llamamos y_0 . En el plano de ecuación $y = y_0$ consideramos la función de una variable x , dada por la fórmula $F(x; y_0) = 4 - x^2 - y_0^2$ y buscamos su límite en $x = 1$.

$$\text{O sea, } \lim_{x \rightarrow 1} (4 - x^2 - y_0^2) = 3 - y_0^2.$$

En nuestro caso, lo mismo sucede para cualquier otro valor fijo de y , es decir, queda definida una nueva función g , de una variable y , siendo $g(y) = 3 - y^2$.

Puede buscarse ahora el límite en $y = \frac{3}{2}$.

$$\text{Es } \lim_{y \rightarrow \frac{3}{2}} g(y) = \lim_{y \rightarrow \frac{3}{2}} (3 - y^2) = \frac{3}{4}$$



Resumiendo, los dos límites que hemos calculado sucesivamente:

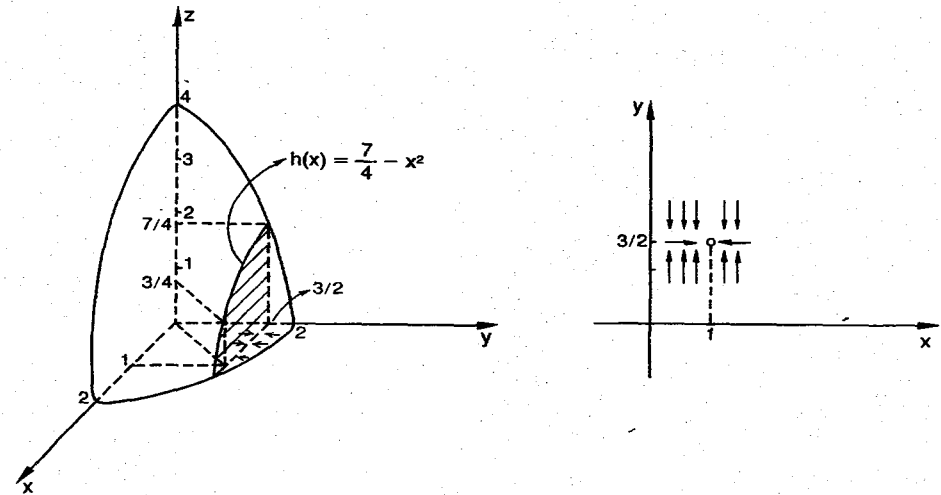
$$\ell_{12} = \lim_{y \rightarrow \frac{3}{2}} \left[\lim_{x \rightarrow 1} (4 - x^2 - y^2) \right] = \frac{3}{4}$$

En forma análoga, podemos considerar primero valores fijos de x y determinar, en cada uno de los planos correspondientes, funciones de una sola variable y .

$$\text{Es } \lim_{y \rightarrow \frac{3}{2}} (4 - x^2 - y^2) = \frac{7}{4} - x^2 = h(x)$$

$$\text{Luego, } \lim_{x \rightarrow 1} h(x) = \lim_{x \rightarrow 1} \left(\frac{7}{4} - x^2 \right) = \frac{3}{4}$$

$$\text{Queda, finalmente, } \ell_{21} = \lim_{x \rightarrow 1} \left[\lim_{y \rightarrow \frac{3}{2}} (4 - x^2 - y^2) \right] = \frac{3}{4}$$



Hemos encontrado, entonces, los dos límites sucesivos.

En el primer caso, la notación ℓ_{12} significa que la primer variable que actúa en el límite es la variable 1 o sea x , y en segundo término la variable 2, o sea y .

ℓ_{21} indica que se calcula primero el límite para y , luego para x .

Ejemplo 2

Sea $F(x; y) \rightarrow 5x^2y - xy^2$. Buscamos ambos límites sucesivos en $(3; 1)$.

$$\ell_{12} = \lim_{y \rightarrow 1} \left[\lim_{x \rightarrow 3} F(x; y) \right] = \lim_{y \rightarrow 1} (45y - 3y^2) = 42.$$

$$\ell_{21} = \lim_{x \rightarrow 3} \left[\lim_{y \rightarrow 1} F(x; y) \right] = \lim_{x \rightarrow 3} (5x^2 - x) = 42.$$

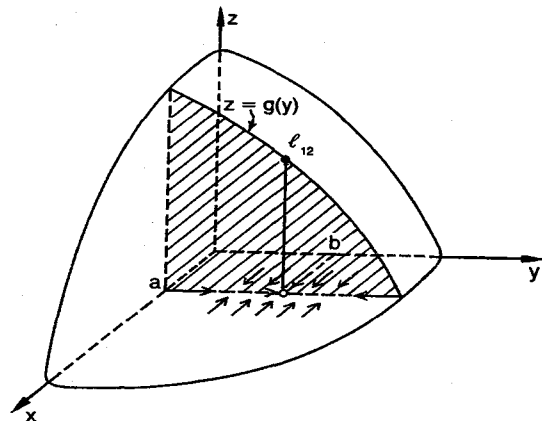
En general, consideremos $F: A \rightarrow \mathbb{R}$ tal que $z = F(x; y)$ con $A \subseteq \mathbb{R}^2$ y $(a; b)$ punto de acumulación (superficial) de su dominio.

Tal como hicimos en los dos casos particulares, fijamos $y = y_0$ buscando el límite en a de la función de variable x . Si este límite de una variable x existe, depende del valor y_0 siendo $\lim_{x \rightarrow a} F(x; y_0) = g(y_0)$. Obsérvese que $g(y_0)$ es el límite en a de

$F(x; y_0)$, y no es necesariamente igual a $F(a; y_0)$. (En los ejemplos dados resultó $g(y_0) = F(a; y_0)$ por ser F continua en ambos casos.)

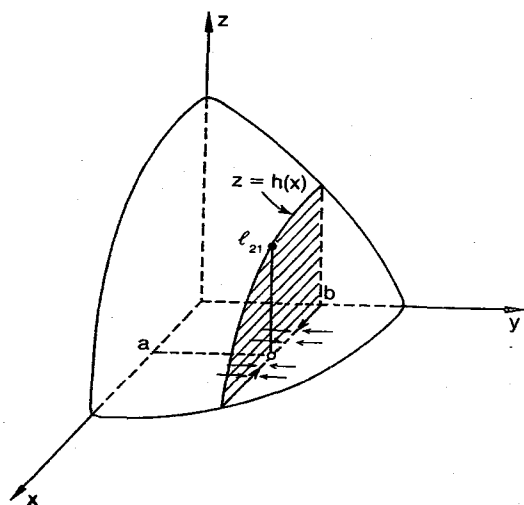
Si hacemos variar ahora y_0 , es decir, si consideramos distintos valores fijos de y , queda definida la función g , de una variable y , de la siguiente manera:

$$g: y \rightarrow \lim_{x \rightarrow a} F(x; y).$$



Buscamos ahora $\lim_{y \rightarrow b} g(y)$. Si existe, resulta $\lim_{y \rightarrow b} [\lim_{x \rightarrow a} F(x;y)] = \ell_{12}$.

En forma análoga, se puede considerar el otro orden en los límites sucesivos.



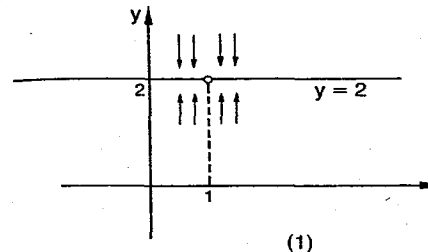
$$\lim_{x \rightarrow a} [\lim_{y \rightarrow b} F(x;y)] = \ell_{21}$$

◆ Para calcular límites sucesivos en un punto (a;b), no basta exigir que sea de acumulación del dominio. Tampoco basta que el conjunto sea denso en sí.

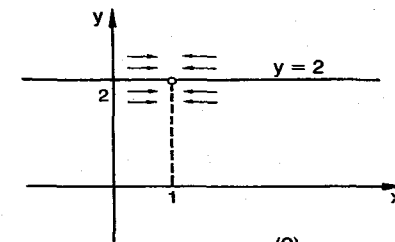
En efecto, sea $F:A \rightarrow \mathbb{R}$ con $A \subseteq \mathbb{R}^2 \wedge A = \{(x;y)/y = 2\}$. Si se trata de calcular límite doble en (1;2), por ejemplo, este punto es de acumulación del dominio. Por otra parte, también A es denso en sí, pues todos sus puntos son de acumulación. Sin embargo, no tiene sentido pensar en límites sucesivos.

Consideremos $\ell_{21} = \lim_{x \rightarrow 1} [\lim_{y \rightarrow 2} F(x;y)]$. Para calcular $\lim_{y \rightarrow 2} F(x;y)$, observamos que 2, en el caso propuesto, no es punto de acumulación para el dominio de ninguna función de variable y (fig. 1). Por lo tanto, no se cumple la condición de punto de acumulación que exige la definición de límite en una variable, y no es posible calcularlo.

Lo mismo sucede en ℓ_{12} para calcular $\lim_{x \rightarrow 1} F(x;y)$ si $y \neq 2$ (fig. 2).



(1)



(2)

En realidad, para calcular ℓ_{21} , es necesario exigir que, en cualquier paralela al eje y, existan infinitos puntos del dominio y que la intersección de cada paralela con la recta $y = 2$ sea punto de acumulación del dominio. Para ℓ_{12} debe suceder lo mismo con las paralelas al eje x.

Para simplificar, aunque la exigencia es mayor, pedimos, para calcular límites sucesivos y, más adelante, radiales, que el punto sea de acumulación "superficial". Esto significa que, en todo entorno reducido del punto, la intersección de dos rectas cualesquiera es punto de acumulación del dominio. Esto no se verifica para (1;2) en el caso presentado, pues es de acumulación sólo sobre una recta y no sobre una superficie.

Estudiaremos ahora la relación que existe entre los límites sucesivos y el límite doble.

Si el límite doble existe en un punto, dicho límite es único. Por lo tanto, para que pueda verificarse la definición de límite doble ℓ , si existen límites sucesivos, deben coincidir con el número ℓ . Luego, si los límites sucesivos existen, pero no son iguales, no existe límite doble.

Ejemplo

Sea $F:(x;y) \rightarrow \frac{3x^2+y^2}{x^2+y^2}$ y (0;0) punto de acumulación (superficial) de su dominio.

$$\ell_{12} = \lim_{y \rightarrow 0} \left(\lim_{x \rightarrow 0} \frac{3x^2+y^2}{x^2+y^2} \right) = \lim_{y \rightarrow 0} 1 = 1$$

$$\ell_{21} = \lim_{x \rightarrow 0} \left(\lim_{y \rightarrow 0} \frac{3x^2+y^2}{x^2+y^2} \right) = \lim_{x \rightarrow 0} 3 = 3$$

$\ell_{12} \neq \ell_{21}$ asegura que no existe límite doble en el origen.

Téngase en cuenta que la desigualdad de los límites sucesivos asegura que no existe límite doble, pero su igualdad no informa sobre la existencia del límite doble.

Teorema 1

Sea $F: A \rightarrow \mathbb{R}$ con $A \subseteq \mathbb{R}^2$ y $(a; b)$ punto de acumulación (superficial) de su dominio. Si existe $\lim_{(x,y) \rightarrow (a,b)} F(x,y) = \ell$ y existe $\ell_{12} = \lim_{y \rightarrow b} (\lim_{x \rightarrow a} F(x,y))$, entonces ambos son iguales.

Demostración

Por definición de límite doble ℓ :

$$\forall \epsilon > 0 \exists \delta > 0 \forall (x,y) \in D_f \wedge 0 < \sqrt{(x-a)^2 + (y-b)^2} < \delta \Rightarrow |F(x,y) - \ell| < \epsilon.$$

O sea, $\ell - \epsilon < F(x,y) < \ell + \epsilon$ si $(x,y) \in E'((a;b), \delta)$.

Considerando exclusivamente la variable x , por propiedades del límite simple, es $\ell - \epsilon \leq \lim_{x \rightarrow a} F(x,y) \leq \ell + \epsilon$ ya que, por hipótesis, existe $\lim_{x \rightarrow a} F(x,y)$.

Como, también por hipótesis, existe $\lim_{y \rightarrow b} (\lim_{x \rightarrow a} F(x,y))$, es:

$$\ell - \epsilon \leq \lim_{y \rightarrow b} (\lim_{x \rightarrow a} F(x,y)) \leq \ell + \epsilon.$$

Luego, $\forall \epsilon > 0: \ell - \epsilon \leq \ell_{12} \leq \ell + \epsilon$ en $E'((a;b), \delta)$.

O sea, $\forall \epsilon > 0: |\ell_{12} - \ell| \leq \epsilon$. Por ser ℓ_{12} y ℓ números reales, resulta $\ell = \ell_{12}$.

En forma análoga, si existe ℓ y existe ℓ_{21} , puede probarse $\ell = \ell_{21}$.

Puede darse el caso en que exista límite doble y no existan los límites sucesivos.

Ejemplos

1) $F(x,y) \rightarrow x \sin \frac{\pi}{y}$. Puede probarse $\ell = \ell_{12} = 0$. No existe ℓ_{21} .

2) $F(x,y) \rightarrow y \sin \frac{\pi}{x}$. $\ell = \ell_{21} = 0$. No existe ℓ_{12} .

3) $F(x,y) \rightarrow (x+y)(\sin \frac{\pi}{x} + \sin \frac{\pi}{y})$.

Puede probarse $\ell = 0$. No existen ni ℓ_{12} ni ℓ_{21} .

Teorema 2

Sea $F: A \rightarrow \mathbb{R}$ con $A \subseteq \mathbb{R}^2$ y $(a; b)$ un punto de acumulación (superficial) de su dominio. Si existe límite doble ℓ en $(a; b)$ y existe, en un entorno reducido de b (sobre la recta de ecuación $x = a$) la función g , tal que $g(y) = \lim_{x \rightarrow a} F(x,y)$, entonces también existe $\ell_{12} = \lim_{y \rightarrow b} (\lim_{x \rightarrow a} F(x,y))$ y coincide con ℓ .

Demostración

Por definición de límite doble, $\forall \epsilon > 0 \exists \delta > 0$ tal que:

$$(x,y) \in E'((a;b), \delta) \Rightarrow |F(x,y) - \ell| < \frac{\epsilon}{2}.$$

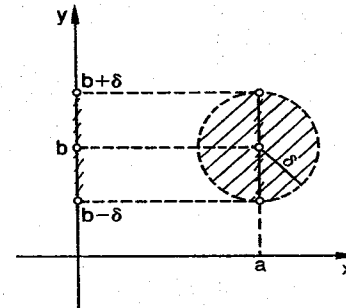
O sea, $\ell - \frac{\epsilon}{2} < F(x,y) < \ell + \frac{\epsilon}{2}$ si $(x,y) \in E'((a;b), \delta)$.

Fijando y , buscamos $\lim_{x \rightarrow a}$.

Resulta:

$$\ell - \frac{\epsilon}{2} \leq \lim_{x \rightarrow a} F(x,y) \leq \ell + \frac{\epsilon}{2} \text{ si } (x,y) \in E'((a;b), \delta).$$

También $\ell - \epsilon < \lim_{x \rightarrow a} F(x,y) < \ell + \epsilon$, o sea: $\ell - \epsilon < g(y) < \ell + \epsilon$, relación que se verifica si y es la ordenada de un punto del dominio que pertenece a la recta de ecuación $x = a$ y al entorno reducido.



Luego, $\forall \epsilon > 0 \exists \delta > 0: (0 < |y-b| < \delta \Rightarrow |g(y) - \ell| < \epsilon)$.

O sea, $\exists \lim_{y \rightarrow b} g(y) = \ell$.

Por lo tanto $\ell_{12} = \ell$.

Consecuencia

Si F es infinitésimo en $(a; b)$ y $\lim_{x \rightarrow a} F(x,y) = 0$, entonces existe

$$\lim_{y \rightarrow b} (\lim_{x \rightarrow a} F(x,y)) = \ell_{12} \text{ y es } \ell_{12} = 0.$$

En algunos casos conviene considerar, para negar la existencia del límite doble, límites radiales. Estos son límites simples para restricciones de la función sobre conjuntos unidimensionales.

Ejemplo 1

Sea $F:(x;y) \rightarrow \frac{xy}{x^2+y^2}$ y $(0;0)$ punto de acumulación (superficial).

Podemos calcular $\ell_{12} = \ell_{21} = 0$.

Consideremos ahora, en \mathbb{R}^2 , las infinitas rectas que pasan por el origen, cualquiera de ellas con ecuación $y = mx$.

Los valores de F sobre una de esas rectas están dados por

$$F(x;y) = F(x;mx) = \frac{mx^2}{x^2+m^2x^2}.$$

Para $x \neq 0$ es $F(x;mx) = \frac{m}{1+m^2}$.

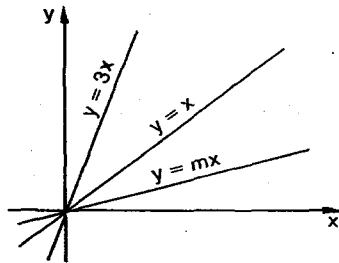
Por ejemplo, sobre la recta de ecuación $y = x$ es $F(x;y) = \frac{1}{2}$,

sobre la recta de ecuación $y = 2x$ es $F(x;y) = \frac{2}{5}$,

sobre la recta de ecuación $y = 3x$ es $F(x;y) = \frac{3}{10}$, etcétera.

Es decir, F es constante a lo largo de cualquier recta que pasa por el origen, y la constante es distinta para rectas distintas. Por lo tanto, en ningún entorno reducido del origen los valores de F se acercan a un número ℓ y F no tiene límite en el origen.

Cada una de las constantes halladas es el $\lim_{x \rightarrow 0} F(x;mx)$, es decir, de una restricción de F al conjunto $C_m = \{(x;y)/y = mx\}$. Cada uno de estos límites es un límite radial.



Si el punto donde se calcula el límite es $(a;b)$, los límites radiales corresponden a las rectas que pasan por dicho punto, cuyas ecuaciones son del tipo $y = m(x-a)+b$.

Ejemplo 2

Consideremos $F:(x;y) \rightarrow \frac{3xy^2}{x^2+y^4}$ y busquemos límites sucesivos y radiales en el origen.

Es $\ell_{12} = \ell_{21} = \ell_{mx} = 0$, o sea, todos coinciden, lo cual no informa sobre la existencia de límite doble.

Sea $A = \{(x;y)/y^2 = x\}$. La restricción de F sobre A está dada por $F(x;y) = F(y^2;y)$. Calculemos su límite en el origen, que es punto de acumulación de A .

$$\lim_{y \rightarrow 0} F(y^2;y) = \lim_{y \rightarrow 0} \frac{3y^4}{2y^4} = \frac{3}{2}.$$

Como este límite es distinto de los anteriores, afirmamos que F no tiene límite doble en el origen.

Ejemplo 3

Calcular $\lim_{(1;1)} \frac{xy-1}{x^3-y^2}$.

El límite propuesto es indeterminado. Buscamos límites radiales y consideramos la restricción al conjunto $A = \{(x;y)/x = 1\}$ que corresponde a la recta de ecuación $x = 1$, que pasa por el punto $(1;1)$.

$$\lim_{y \rightarrow 1} \frac{y-1}{1-y^2} = \lim_{y \rightarrow 1} \frac{-1}{1+y} = -\frac{1}{2}.$$

Sobre $B = \{(x;y)/y = 1\}$ es $\lim_{x \rightarrow 1} \frac{x-1}{x^3-1} = \lim_{x \rightarrow 1} \frac{1}{x^2+x+1} = \frac{1}{3}$.

Por lo tanto, no existe límite doble en $(1;1)$. Podríamos haber considerado la recta de ecuación $y = 3x-2$, que también pasa por el punto. O sea, la restricción de F a $C = \{(x;y)/y = 3x-2\}$.

Es $\lim_{x \rightarrow 1} F_C(x;y) = \lim_{x \rightarrow 1} \frac{3x^2-2x-1}{x^3-9x^2+12x-4} = -\frac{4}{3}$, distinto de los anteriores.

Para funciones de n variables se extiende la definición de límite doble a límite múltiple utilizando entornos n -dimensionales.

EJERCICIOS

1) Verificar que no existe límite doble en el origen, mediante límites sucesivos

a) $F:(x;y) \rightarrow \frac{x-y}{x+y}$ b) $F:(x;y) \rightarrow \frac{6x^2-5y^2}{x^2+2y^2}$.

2) Sea $F:(x;y) \rightarrow \frac{2xy^2}{x^2+y^3}$. Calcular límite en el origen para sus restricciones a los siguientes conjuntos: $A = \{(x;y)/y = 3x\}$, $B = \{(x;y)/y = x^2\}$, $C = \{(x;y)/y^2 = x\}$. ¿Se obtiene alguna conclusión?

3) Ídem para $F:(x;y) \rightarrow \frac{3x+2y}{4x-5y}$ sobre $A = \{(x;y)/y = 4x\}$, $B = \{(x;y)/y = -\frac{5}{2}x\}$.

4) Ídem para $F:(x;y) \rightarrow \frac{2x-y-1}{x^2-y^2}$ en $(1;1)$ sobre $A = \{(x;y)/y = -x^2+2\}$, $B = \{(x;y)/y = 2x-1\}$.

5) Ídem para $F:(x;y) \rightarrow \frac{x^2-y}{x-y^3}$ en $(1;1)$ sobre $A = \{(x;y)/y = x\}$, $B = \{(x;y)/y = 2-x^2\}$.

6) Ídem para $F:(x;y) \rightarrow \frac{x-y^2-1}{x^2-4y}$ en $(2;1)$ sobre $A = \{(x;y)/y = 2x-3\}$, $B = \{(x;y)/y = x^2-3\}$.

7) Investigar si existe límite doble en el origen para:

a) $F:(x;y) \rightarrow \frac{3x^2y}{x^4+2x^2y+y^2}$ b) $F:(x;y) \rightarrow \frac{xy^2}{y^4+x^2}$

c) $F:(x;y) \rightarrow \frac{x^2+y^2}{x^2y^2+(x-y)^2}$

8) Investigar si existe límite doble en $(1;1)$ para

a) $F:(x;y) \rightarrow \frac{1-xy}{x^2-y^3}$ b) $F:(x;y) \rightarrow \frac{x^2+xy-2}{1-xy}$ c) $F:(x;y) \rightarrow \begin{cases} \frac{x-y}{x^2-y^2} & \text{si } |x| \neq |y| \\ 1 & \text{si } |x| = |y| \end{cases}$

V. Continuidad

La función de vector F es continua en el punto \bar{a} de acumulación de su dominio si y sólo si se verifican las tres condiciones siguientes:

- 1) $\exists F(\bar{a})$.
- 2) $\exists \lim_{\bar{x} \rightarrow \bar{a}} F(\bar{x})$.
- 3) $\lim_{\bar{x} \rightarrow \bar{a}} F(\bar{x}) = F(\bar{a})$.

Si el punto \bar{a} es aislado, F es continua en \bar{a} si existe $F(\bar{a})$.

En \mathbb{R}^2 la definición puede precisarse así:

$$F \text{ continua en } (a;b) \Leftrightarrow \forall \epsilon > 0 \exists \delta > 0 \forall (x;y): ((x;y) \in D_F \wedge \sqrt{(x-a)^2+(y-b)^2} < \delta \Rightarrow |F(x;y) - F(a;b)| < \epsilon).$$

Si existe límite doble pero la función no es continua, la discontinuidad se denomina evitable. Si no existe límite doble, la discontinuidad es esencial.

Función de vector acotada

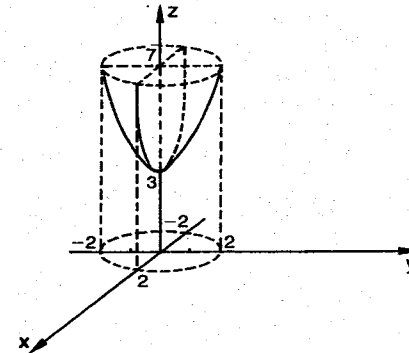
Una función de vector, igual que una función escalar, está acotada si su recorrido es un conjunto acotado. Como el recorrido de una función de vector, o campo escalar, es un conjunto de números reales, al estar acotado y no ser vacío, tiene supremo y tiene ínfimo. El supremo del recorrido es, por definición, el supremo de la función. Lo mismo sucede para el ínfimo.

Sea $F:A \rightarrow \mathbb{R}$ con $A \subseteq \mathbb{R}^2$.

F está acotada si y sólo si existe un número real y positivo k , tal que

$$\forall (x;y): ((x;y) \in D_F \Rightarrow |F(x;y)| \leq k).$$

Por ejemplo, $F:A \rightarrow \mathbb{R}$ con $A = \{(x;y)/x^2+y^2 < 4\} \wedge F(x;y) = 3+x^2+y^2$ está acotada pues $\forall (x;y): ((x;y) \in A \Rightarrow |F(x;y)| \leq 10)$.



3 es el ínfimo y 7 el supremo.

En cambio, $F:\mathbb{R}^2 \rightarrow \mathbb{R}$ con $F(x;y) = 3+x^2+y^2$ no está acotada. Solamente está acotada inferiormente y su ínfimo es 3.

Extremos absolutos y locales

El número real $F(a;b)$ es el máximo absoluto de F en el conjunto A , incluido en \mathbb{R}^2 , si y sólo si:

$$\forall (x;y): ((x;y) \in A \Rightarrow F(x;y) \leq F(a;b)).$$

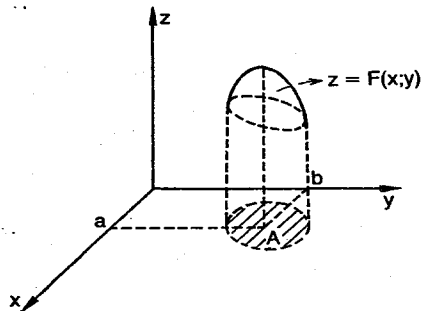
Análogamente, $F(a;b)$ es el mínimo absoluto de F en el conjunto A , incluido en \mathbb{R}^2 , si y sólo si:

$$\forall (x;y) \in A \Rightarrow F(x;y) \geq F(a;b).$$

Pueden definirse también extremos locales o relativos.

$F(a;b)$ es máximo local de F si y sólo si, en primer lugar, $(a;b)$ es interior a su dominio, y existe un entorno de $(a;b)$ tal que

$$\forall (x;y) \in E(a;b) \Rightarrow F(x;y) \leq F(a;b).$$



$F(a;b)$ es máximo absoluto y local. F no tiene mínimo absoluto ni local en A .

Como puede observarse, las definiciones son análogas a las conocidas para funciones de una variable y pueden extenderse a cualquier número de variables.

También pueden probarse todas las propiedades de funciones continuas, ya demostradas para funciones escalares.

Por ejemplo:

1) si F es continua en el punto \bar{a} de acumulación de su dominio, entonces existe un entorno de \bar{a} en el cual la función está acotada.

2) si F es continua en el punto \bar{a} de acumulación de su dominio y $F(\bar{a})$ es un número positivo, entonces existe un entorno del punto \bar{a} donde los valores de la función también son positivos. (Lo mismo sucede para valores negativos.)

3) si F y G están definidas en el mismo conjunto y ambas son continuas en el punto \bar{a} , entonces $F+G$, $F-G$ y FG son continuas en dicho punto. También lo es $\frac{F}{G}$ si $G(\bar{a}) \neq 0$, etcétera.

Continuidad en un conjunto

Una función de vector F es continua en un conjunto A si lo es en cada uno de sus puntos.

Teoremas de Weierstrass

Sea $F:A \rightarrow \mathbb{R}$ con $A \subset \mathbb{R}^2$.

Primer teorema

Si F es continua en un conjunto cerrado y acotado (compacto), entonces F está acotada en dicho conjunto.

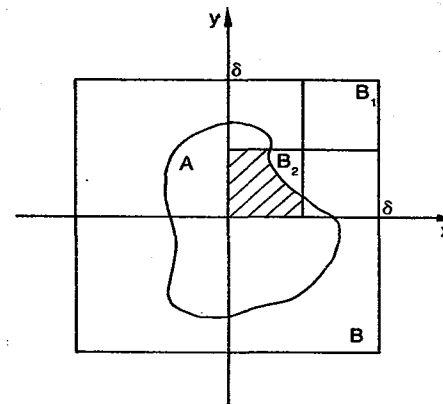
Demostración

Sea A un conjunto cerrado y acotado. Por estar acotado, se lo puede incluir en un círculo con centro en el origen y radio δ , y éste a su vez puede incluirse en un cuadrado cerrado B de lado 2δ .

Suponemos, para demostrarlo por el absurdo, que F no está acotada en A y, por lo tanto, no lo está en su intersección con el cuadrado. Es decir, F no está acotada en $A \cap B$.

Si subdividimos B en cuatro cuadrados, en la intersección de A con uno de ellos, por lo menos, la función no está acotada.

En efecto, si estuviese acotada en cada una de las intersecciones de A con cada uno de los cuatro cuadrados, también lo estaría en el conjunto inicial A . Llamamos B_1 al segundo cuadrado cerrado, así elegido. Subdividiendo B_1 , elegimos de la misma forma, B_2 , etcétera.



Definimos entonces una sucesión (B_n) de rectángulos cerrados, cada uno incluido en el anterior, cuyas dimensiones tienden a cero. La intersección de esos infinitos rectángulos es un único punto $(a;b)$ (pág. 17).

En cualquier entorno de $(a;b)$ puede incluirse uno de los cuadrados B_i de la sucesión y F no está acotada en $A \cap B_i$.

Tal como ha sido hallado $(a;b)$, este punto no puede ser exterior al conjunto A , pues en todo entorno de $(a;b)$ puede incluirse, como se ha visto, uno de los cuadrados de la sucesión (B_n) . Por lo tanto, $(a;b)$ debe ser interior a A o punto frontera del mismo. Si es interior, $(a;b) \in A$. Si es frontera y es aislado, también pertenece a A . Si es frontera y es punto de acumulación, pertenece al conjunto A porque éste es cerrado.

En todas las situaciones, $(a;b) \in A$. Luego, F es continua en $(a;b)$, por hipótesis. Ahora bien, por propiedad de las funciones continuas, existe un entorno de $(a;b)$ donde F está acotada. Por lo tanto, en la intersección de este entorno con $A \cap B$, F está acotada y no lo está. Con esta contradicción, el teorema queda probado.

Segundo teorema

Si F es continua en un conjunto cerrado y acotado, entonces F alcanza máximo y mínimo absolutos en dicho conjunto.

La demostración es análoga a la del teorema para funciones escalares. (Cálculo 1 - cap. 5.)

Sea $F: A \rightarrow \mathbb{R}$ con $A \subseteq \mathbb{R}^2$. Por el primer teorema F está acotada en A . Sea M su supremo.

Por definición de supremo $\forall (x;y) \in A: F(x;y) \leq M$.

El número real M puede o no pertenecer al recorrido de F . Si pertenece, se trata del máximo absoluto. Es decir, debe probarse que $\exists (x_0;y_0) \in A$ tal que $F(x_0;y_0) = M$.

Por el absurdo, suponemos que no existe dicho punto, es decir

$$\forall (x;y): F(x;y) < M$$

Luego, $\forall (x;y): M - F(x;y) > 0$.

Consideremos una función auxiliar G , definida en A de la siguiente manera:

$$G(x;y) \rightarrow \frac{1}{M - F(x;y)}$$

G es continua y todos sus valores son positivos. Por el primer teorema,

$$\exists k > 0 \text{ tal que } 0 < \frac{1}{M - F(x;y)} \leq k.$$

Resulta $\forall (x;y): F(x;y) \leq M - \frac{1}{k} < M$. Esto es absurdo pues $M - \frac{1}{k}$ es una cota superior menor que el supremo.

Este absurdo proviene de suponer $\forall (x;y): F(x;y) < M$. Luego, $\exists (x_0;y_0) \in A$ tal que $F(x_0;y_0) = M$ máximo absoluto de F .

Considerando el ínfimo, en lugar del supremo, se demuestra la existencia de mínimo absoluto.

También se extienden a campos escalares las definiciones de continuidad uniforme y el teorema de Heine para conjuntos compactos en \mathbb{R}^n (Cálculo 1 - cap. 5).

Para un campo escalar F de dos variables, la continuidad uniforme se define así: F uniformemente continua en $A \Leftrightarrow$

$$\Leftrightarrow \forall \epsilon > 0 \exists \delta > 0 \forall (x_1;y_1) \forall (x_2;y_2): ((x_1;y_1) \in A \wedge (x_2;y_2) \in A \wedge \sqrt{(x_1-x_2)^2 + (y_1-y_2)^2} < \delta \Rightarrow |F(x_1;y_1) - F(x_2;y_2)| < \epsilon).$$

El teorema de Heine, para dos variables, demuestra:

Si $F: A \rightarrow \mathbb{R}$ (con $A \subseteq \mathbb{R}^2$) es continua y A es un conjunto compacto, entonces F es uniformemente continua en A .

EJERCICIOS

1) Estudiar continuidad en el origen para cada una de las siguientes funciones. Si es discontinua, clasificarla.

$$a) F(x;y) \rightarrow \begin{cases} \frac{2x^2+y^2}{x^2+y^2} & \text{si } (x;y) \neq (0;0) \\ 0 & \text{si } (x;y) = (0;0) \end{cases}$$

$$b) F(x;y) \rightarrow \frac{x^2-y^2}{x^2+y^2}$$

$$c) F(x;y) \rightarrow \begin{cases} \frac{x^2-y^2}{x^2+y^2} & \text{si } (x;y) \neq (0;0) \\ 0 & \text{si } (x;y) = (0;0) \end{cases}$$

$$d) F(x;y) \rightarrow \begin{cases} x \operatorname{sen} \frac{1}{y} & \text{si } y \neq 0 \\ 0 & \text{si } y = 0 \end{cases}$$

$$e) F(x;y) \rightarrow \begin{cases} \frac{5yx^2}{x^4+3y^2} & \text{si } (x;y) \neq (0;0) \\ 5 & \text{si } (x;y) = (0;0) \end{cases}$$

2) Estudiar continuidad en $(2;1)$ para $F(x;y) \rightarrow \frac{x-y^2-1}{x^2-4y}$.

RESPUESTAS A EJERCICIOS

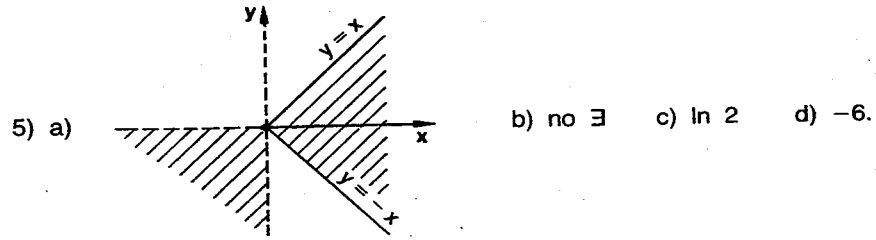
CAPÍTULO 3

Sección I

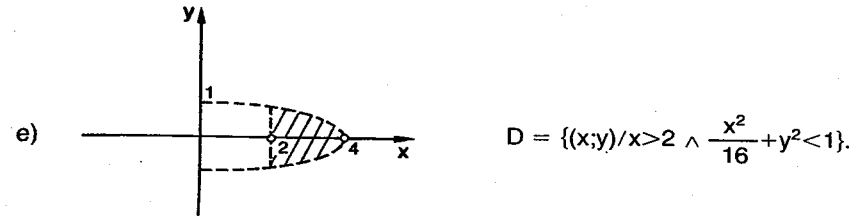
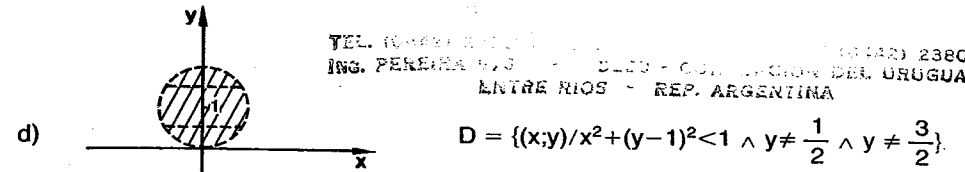
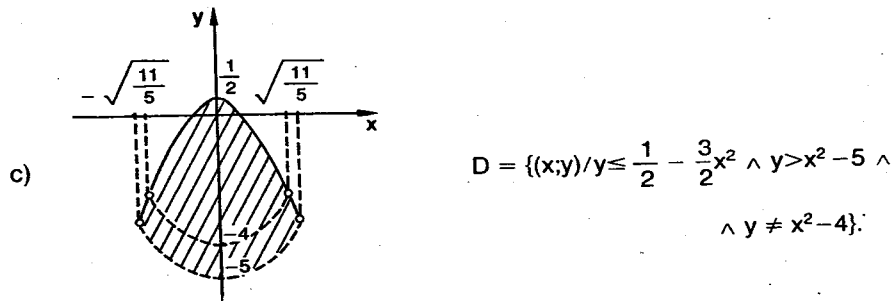
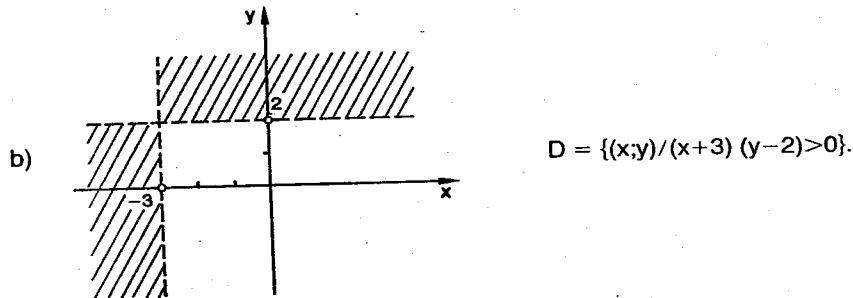
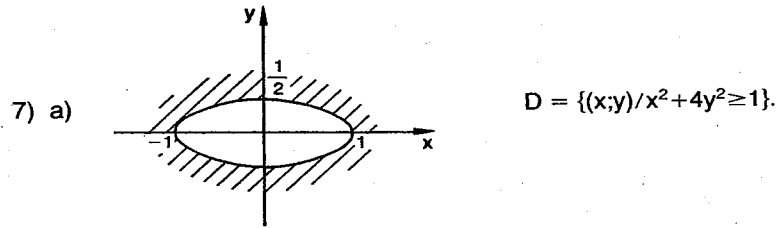
- 1) a) 0 b) -3 c) $3a^3y - 3ay^2$ d) $6x^3 - 4x$ e) $-\frac{5}{18}$
 2) a) -2 b) $3(a+h)^2 - 4(b+k)^2$ c) $3a^2 - 4y^2$.

3) a) \mathbb{R}^2 b) -10 c) -1 d) -2.

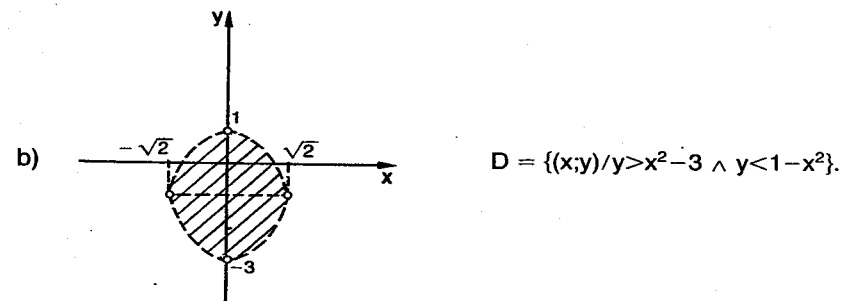
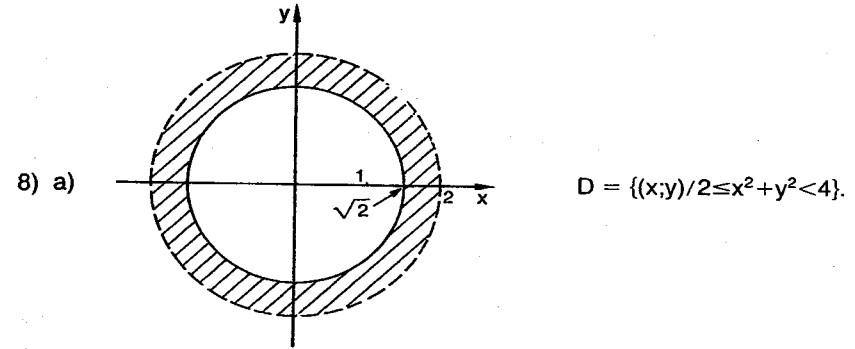
4) a) $\mathbb{R}^2 - \{(x,y)/x=0 \vee y=0\}$ b) $-\frac{3}{2}$ c) $\frac{1}{4}$ d) $-\frac{3}{2}$.

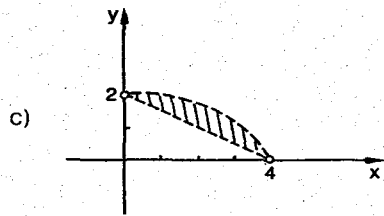


6) a) 5 b) $4-a$ c) 4 d) no se puede hallar.

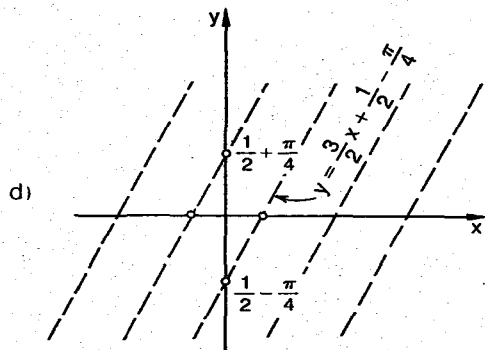


f) $D = \phi$.





$$D = \{(x;y)/y > 2 - \frac{1}{2}x \wedge \frac{x^2}{16} + \frac{y^2}{4} < 1\}.$$



$$D = \{(x;y)/y \neq \frac{3}{2}x + \frac{1}{2} - \frac{(2n-1)\pi}{4} \wedge n \in \mathbb{Z}\}.$$

Sección II

- 1) a) haz de rectas paralelas de pendiente $-\frac{1}{5}$ ($z = 0$).
 b) elipses concéntricas en el origen. $z \geq 1$ (el origen es la curva de nivel 1).
 c) haz de parábolas de eje y para $z \neq 0$. Eje x para $y = 0$.
- 2) a) haz de rectas paralelas de pendiente -4 .
 b) $z = 0$: cuadrado de vértices $(-4;0)$, $(0;-4)$, $(4;0)$ y $(0;4)$.
 $z = 3$: cuadrado de vértices $(-1;0)$, $(0;-1)$, $(1;0)$ y $(0;1)$, etcétera. $z \leq 4$.
 c) haz de parábolas de eje y con concavidad negativa.
- 3) a) elipsoides concéntricos en el origen. $u \geq 0$.
 b) hiperboloides de una hoja si $u > 0$, de dos hojas si $u < 0$.
 c) hiperboloides de dos hojas si $u > 0$, de una hoja si $u < 0$.
 d) esferas concéntricas en el origen y radio $\sqrt{\log u}$. $u \geq 1$.

Sección III

- 1) a) $0 < \delta \leq \frac{\epsilon}{9}$ b) $0 < \delta \leq \min(-\frac{\epsilon}{12}; 1)$ c) $0 < \delta \leq \min(-\frac{\epsilon}{16}, 1)$
 d) $0 < \delta \leq \min(\frac{\epsilon}{17}, 1)$.

- 2) a) $0 < \delta \leq \frac{1}{\epsilon}$ b) $0 < \delta \leq \frac{1}{\sqrt{\epsilon}}$

- 3) a) 0 b) 0 c) 0 d) 3 e) 0.

Sección IV

- 1) a) $\ell_{12} = -1$ $\ell_{21} = 1$; b) $\ell_{12} = -\frac{5}{2}$ $\ell_{21} = 6$.
- 2) $\ell_A = 0$; $\ell_B = 0$; $\ell_C = 0$. Ninguna conclusión.
- 3) $\ell_A = -\frac{11}{16}$; $\ell_B = -\frac{4}{33}$. No existe límite doble.
- 4) $\ell_A = \frac{2}{3}$ $\ell_B = 0$. No existe límite doble.
- 5) $\ell_A = -\frac{1}{2}$; $\ell_B = \frac{4}{7}$. No existe límite doble.
- 6) $\ell_A = \frac{3}{4}$; $\ell_B = \frac{7}{12}$. No existe límite doble.
- 7) a) no existe ℓ b) no existe ℓ c) no existe ℓ .
- 8) a) no existe ℓ b) no existe ℓ c) no existe ℓ pues $\ell_{12} = \frac{1}{2} \wedge \ell_{y=x} = 1'$

Sección V

- 1) a) discontinuidad esencial; b) disc. esencial; c) disc. esencial;
 d) continua; e) disc. esencial.
- 2) discontinuidad esencial.

4. DERIVADAS

El problema de la derivación para campos escalares no cambia respecto de lo ya visto para funciones escalares. Es decir, siempre se efectúa la derivación según una sola de las variables que intervienen, dejando fijas las demás. Por ello, se trata de una derivación parcial. Subsisten, por lo tanto, todas las reglas para derivar funciones de una variable.

I. Derivadas parciales

Sea $F: A \rightarrow \mathbb{R}$ ($A \subseteq \mathbb{R}^2$) y $(a;b)$ un punto interior al dominio.

Si fijamos una de las variables, por ejemplo $y = b$, F depende exclusivamente de la variable x . Resulta $F(x;b) = g(x)$. Si g es derivable en a , su derivada es, por

definición, $g'(a) = \lim_{x \rightarrow a} \frac{g(x) - g(a)}{x - a}$.

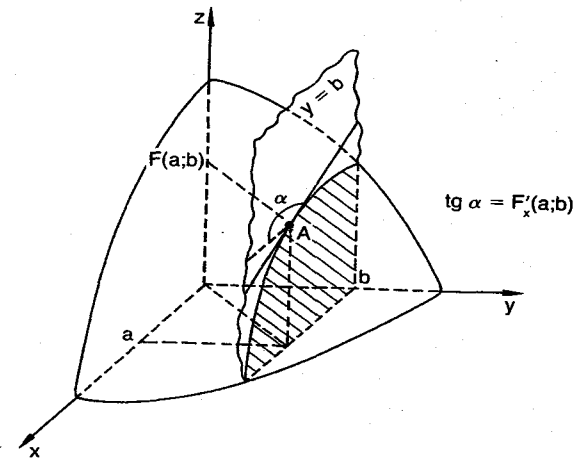
Luego, definimos "derivada parcial de F , respecto de x , en el punto $(a;b)$ ", al siguiente límite simple, si existe:

$$\lim_{x \rightarrow a} \frac{F(x;b) - F(a;b)}{x - a} = F'_x(a;b).$$

Se utiliza también la notación $\frac{\partial F}{\partial x}(a;b)$, $F_x(a;b)$, $F_1(a;b)$ o $D_x(a;b)$.

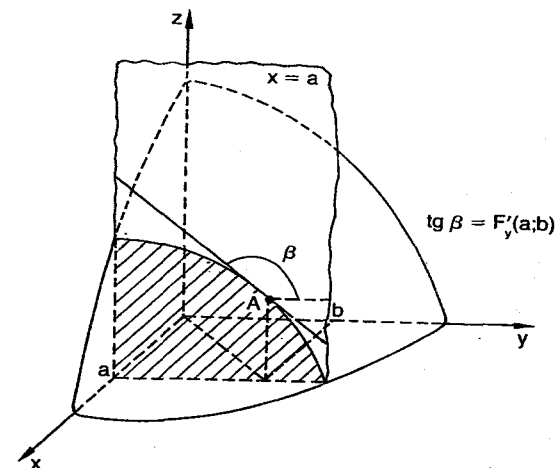
El gráfico de g es una curva en el plano de ecuación $y = b$, intersección de la superficie definida por F y el plano mencionado. Por definición, $g'(a)$ es la pendiente de la recta tangente a esa curva en el punto $(a;g(a))$.

Por lo tanto, la derivada parcial $F'_x(a;b)$ es la pendiente de la recta tangente, en el punto $A = (a;b;F(a;b))$, a la curva plana, intersección de la superficie correspondiente a $z = F(x;y)$ con el plano de ecuación $y = b$.



Análogamente, puede definirse e interpretarse geoméricamente la derivada parcial de F respecto de y :

$$F'_y(a;b) = \lim_{y \rightarrow b} \frac{F(a;y) - F(a;b)}{y - b}.$$



También pueden utilizarse las siguientes definiciones, equivalentes a las anteriores:

$$F'_x(a;b) = \lim_{h \rightarrow 0} \frac{F(a+h;b) - F(a;b)}{h} \quad F'_y(a;b) = \lim_{k \rightarrow 0} \frac{F(a;b+k) - F(a;b)}{k}.$$

Para un campo escalar de n variables, se define:

$$F'_{x_i}(a_1; a_2; \dots; a_i; \dots; a_n) = \lim_{x_i \rightarrow a_i} \frac{F(a_1; a_2; \dots; x_i; \dots; a_n) - F(a_1; a_2; \dots; a_i; \dots; a_n)}{x_i - a_i}$$

Ejemplo 1

Calcular, aplicando la definición, las derivadas parciales de F en $(2; -1)$ si $F(x; y) \rightarrow x^2 + y$.

$$F'_x(2; -1) = \lim_{x \rightarrow 2} \frac{F(x; -1) - F(2; -1)}{x - 2} = \lim_{x \rightarrow 2} \frac{x^2 - 1 - 3}{x - 2} = \lim_{x \rightarrow 2} (x + 2) = 4.$$

$$F'_y(2; -1) = \lim_{y \rightarrow -1} \frac{F(2; y) - F(2; -1)}{y + 1} = \lim_{y \rightarrow -1} \frac{4 + y - 3}{y + 1} = 1.$$

Ejemplo 2

Calcular, por definición, $F'_y(0; 0)$ siendo $F(x; y) = e^x \sin y$

$$F'_y(0; 0) = \lim_{y \rightarrow 0} \frac{F(0; y) - F(0; 0)}{y} = \lim_{y \rightarrow 0} \frac{\sin y}{y} = 1.$$

Ejemplo 3

Calcular, por definición, $F'_x(2; 1)$ si $F(x; y) = x^3 + e^{xy}$

$$F'_x(2; 1) = \lim_{x \rightarrow 2} \frac{F(x; 1) - F(2; 1)}{x - 2} = \lim_{x \rightarrow 2} \frac{x^3 + e^x - 8 - e^2}{x - 2}$$

Como se trata de un cociente entre infinitésimos podemos aplicar la regla de L'Hôpital (Cálculo 1 - cap. 7).

$$F'_x(2; 1) = \lim_{x \rightarrow 2} \frac{3x^2 + e^x}{1} = 12 + e^2.$$

Cualquiera de los resultados de los ejemplos anteriores pueden verificarse calculando previamente la función derivada parcial, utilizando las reglas de derivación para la variable respecto de la cual se deriva y considerando a la otra variable como una constante.

Por ejemplo, para $F(x; y) = x^3 + e^{xy}$

$$F'_x(x; y) = 3x^2 + ye^{xy} \Rightarrow F'_x(2; 1) = 12 + e^2$$

$$F'_y(x; y) = x e^{xy} \Rightarrow F'_y(2; 1) = 2 e^2.$$

Ejemplo 4

Consideramos una función de tres variables independientes y calculamos directamente sus tres derivadas parciales.

$$F(x; y; z) \rightarrow \ln \sqrt{x^2 + y^2 + z^2}.$$

Al derivar respecto de x , las otras dos variables permanecen constantes.

$$\text{Luego, } F'_x(x; y; z) = \frac{1}{\sqrt{x^2 + y^2 + z^2}} \cdot \frac{1}{2\sqrt{x^2 + y^2 + z^2}} \cdot 2x \Rightarrow F'_x(x; y; z) = \frac{x}{x^2 + y^2 + z^2}$$

$$\text{Análogamente: } F'_y(x; y; z) = \frac{y}{x^2 + y^2 + z^2} \wedge F'_z(x; y; z) = \frac{z}{x^2 + y^2 + z^2}.$$

Teorema del valor medio (del cálculo diferencial)

Sea $F: A \rightarrow \mathbb{R}$ ($A \subseteq \mathbb{R}^2$) una función con derivadas parciales finitas en un entorno del punto $(a; b)$, interior al dominio. Si el punto $(a+h; b+k)$ pertenece a dicho entorno, entonces es

$$F(a+h; b+k) - F(a; b) = h F'_x(a+c_1h; b) + k F'_y(a+h; b+c_2k)$$

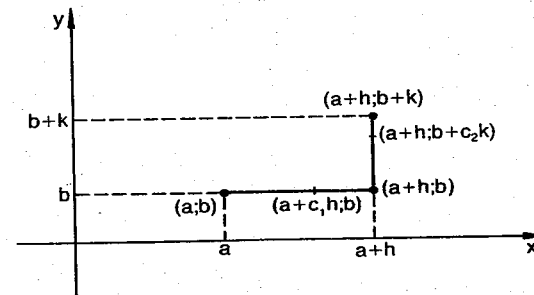
con $0 < c_1 < 1 \wedge 0 < c_2 < 1$. (Por lo tanto, $a+c_1h$ está entre a y $a+h$, y $b+c_2k$ entre b y $b+k$.)

El teorema es una aplicación reiterada del teorema del valor medio del cálculo diferencial de funciones escalares (Cálculo 1 - cap. 7). Recordemos que el teorema en una variable tiene como tesis para el intervalo $[a; b]$: $f(b) - f(a) = (b-a)f'(c)$ con c entre a y b .

También puede expresarse: $f(b) - f(a) = (b-a)f'(a+c_1(b-a))$ con $0 < c_1 < 1$.

Si el intervalo es $[a; a+h]$ es: $f(a+h) - f(a) = h f'(a+c_1h)$.

Demostración



En el plano de ecuación $y = b$, F depende exclusivamente de x , y puede aplicarse el teorema de una variable:

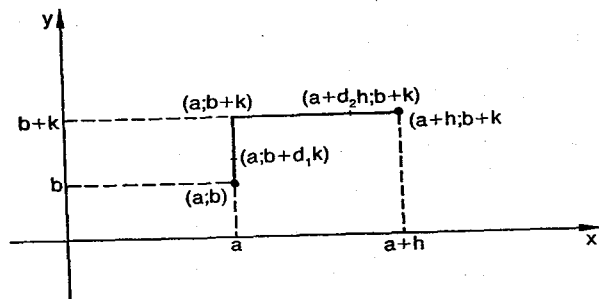
$$F(a+h;b) - F(a;b) = h F'_x(a+c_1h;b) \quad (1) \quad 0 < c_1 < 1.$$

En el plano de ecuación $x = a+h$, F depende exclusivamente de y .

$$\text{Luego, } F(a+h;b+k) - F(a+h;b) = k F'_y(a+h;b+c_2k) \quad (2) \quad 0 < c_2 < 1.$$

Sumando (1) y (2) queda la tesis.

Obsérvese que, si en lugar de elegir la poligonal de la figura anterior, se toma la poligonal determinada por los puntos $(a;b)$, $(a;b+k)$ y $(a+h;b+k)$ se obtiene una tesis similar, con diferentes puntos intermedios.



La tesis es:

$$F(a+h;b+k) - F(a;b) = k F'_y(a;b+d_1k) + h F'_x(a+d_2h;b+k) \quad 0 < d_1 < 1 \wedge 0 < d_2 < 1.$$

El valor $F(a+h;b+k) - F(a;b)$ suele indicarse ΔF en $(a;b)$ respecto de h y k , o más simplemente Δz .

Aplicación

Hallar los puntos intermedios del teorema anterior para $F(x;y) \rightarrow 3x^2 + 2y^2$ entre $(2;1)$ y $(2,01;1,02)$.

$$\begin{aligned} F(2+h;1+k) - F(2;1) &= 3(2+h)^2 + 2(1+k)^2 - 14 = \\ &= 12 + 12h + 3h^2 + 2 + 4k + 2k^2 - 14 = \\ &= 12h + 3h^2 + 4k + 2k^2 \quad (1) \end{aligned}$$

$$\begin{aligned} F'_x(x;y) &= 6x \Rightarrow F'_x(2+c_1h;1) = 6(2+c_1h) = 12 + 6c_1h \\ F'_y(x;y) &= 4y \Rightarrow F'_y(2+h;1+c_2k) = 4(1+c_2k) = 4 + 4c_2k \\ hF'_x(2+c_1h;1) + kF'_y(2+h;1+c_2k) &= 12h + 6c_1h^2 + 4k + 4c_2k^2 \quad (2) \end{aligned}$$

De (1) y (2), por el teorema:

$$\begin{aligned} 12h + 3h^2 + 4k + 2k^2 &= 12h + 6c_1h^2 + 4k + 4c_2k^2 \\ 3h^2 + 2k^2 &= 6c_1h^2 + 4c_2k^2 \end{aligned}$$

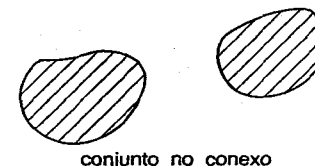
$$\text{Por lo tanto, } 3 = 6c_1 \wedge 2 = 4c_2 \Rightarrow c_1 = \frac{1}{2} \wedge c_2 = \frac{1}{2}.$$

$$\begin{aligned} \text{Luego, } (a+c_1h;b) &= (2,005;1) \text{ ya que } h = 0,01 \\ (a+h;b+c_2k) &= (2,01;1,01) \text{ ya que } k = 0,02. \end{aligned}$$

Si bien el teorema asegura la existencia de los puntos intermedios, su cálculo, en general, no es simple.

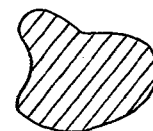
Conjunto conexo (en \mathbb{R}^2)

Un conjunto es conexo si y sólo si todo par de puntos que pertenecen al mismo puede ser unido por una poligonal incluida en él. Puede demostrarse que la unión de dos conjuntos no vacíos y disjuntos no es conexo. También que la poligonal, si existe, puede elegirse con lados paralelos a los ejes coordenados.



Conjunto simplemente conexo (en \mathbb{R}^2)

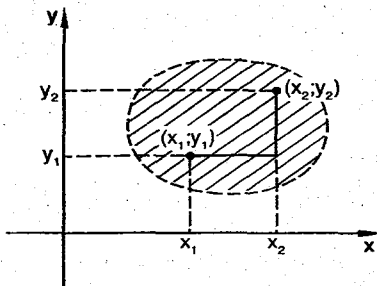
Un conjunto plano es simplemente conexo si y sólo si es conexo y el polígono determinado por cualquier poligonal cerrada está incluido en el conjunto.



Propiedad

Si una función de dos variables tiene derivadas parciales nulas en todos los puntos de un recinto conexo y abierto, entonces la función es constante en dicho recinto.

Elegidos dos puntos cualesquiera del recinto (x_1, y_1) y (x_2, y_2) , siempre existe una poligonal de lados paralelos a los ejes que une dichos puntos en el plano.



Por el teorema del valor medio:

$$\forall (x_1, y_1) \forall (x_2, y_2) : F(x_2, y_2) - F(x_1, y_1) = 0 \cdot (x_2 - x_1) + 0 \cdot (y_2 - y_1) = 0$$

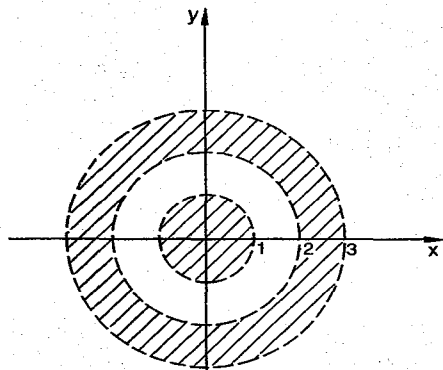
O sea, $\forall (x_1, y_1) \forall (x_2, y_2) : F(x_1, y_1) = F(x_2, y_2)$ y F es constante.

Si los dos puntos pueden unirse, como en la figura, mediante una poligonal de dos lados, basta aplicar el teorema una sola vez. Si la poligonal tiene n lados, el teorema se aplica reiteradas veces a vértices consecutivos.

Obsérvese que si el dominio no es conexo, la propiedad no se verifica necesariamente.

Por ejemplo, para $F: (x, y) \rightarrow \begin{cases} 2 & \text{si } 4 < x^2 + y^2 < 9 \\ 5 & \text{si } 0 < x^2 + y^2 < 1 \end{cases}$

En este caso, las derivadas parciales son ambas nulas en el dominio y la función no es constante pues el recinto no es conexo.



Dominio de F , abierto y no conexo

EJERCICIOS

- 1) Aplicando la definición, calcular derivadas parciales en el origen para $F: (x, y) \rightarrow y \sin x - \cos y + e^{xy}$.
- 2) Por definición calcular $F'_x(3; -2)$ si $F(x, y) = xy - y^2$.
- 3) Por definición calcular $F'_x(-1; 2)$ y $F'_y(-2; -3)$ si $F(x, y) = x^2y$.
- 4) Derivadas parciales, por definición, en el origen, si existen, para $F: (x, y) \rightarrow \sqrt{x^3 + y^2}$.
- 5) Ídem para $F: (x, y) \rightarrow \sqrt[3]{x^3 + y^3}$.
- 6) Ídem para $F: (x, y) \rightarrow \sqrt{x^2 + y^2}$.
- 7) Ídem para $F: (x, y) \rightarrow \begin{cases} \frac{3x^3}{x^2 + y^2} & \text{si } (x, y) \neq (0; 0) \\ 0 & \text{si } (x, y) = (0; 0) \end{cases}$
- 8) Calcular, por definición, $F'_x(-3; 1)$ si $F: (x, y) \rightarrow \frac{2y^2 - x}{x^2 - y}$. Verificar el resultado utilizando fórmulas de derivación.
- 9) Calcular derivadas parciales de:

a) $F: (x, y) \rightarrow \cos(x^3 - 3y^2x)$	b) $F: (x, y) \rightarrow \ln(x^2 - 2 \sin y)$
c) $F: (x, y) \rightarrow \arctg(xy)$	d) $F: (x, y) \rightarrow 3^{xy} - \ln(x^2y)$
e) $F: (x, y) \rightarrow \sin[\arctg(4x - 2y)]$	f) $F: (x, y) \rightarrow \sqrt{\ln(x^2 + y^2)}$
g) $F: (x, y) \rightarrow x^3y + e^{(xy)^2} - 3^{\sin(xy)}$	h) $F: (x, y) \rightarrow y \arctg x - \arctg \frac{x - y}{x^2 + y^2}$
- 10) Derivadas parciales de a) $F: (x, y, z) \rightarrow (xy)^z$ b) $F: (x, y, z) \rightarrow x^{yz}$.
- 11) Derivadas parciales de a) $F: (x, y, z) \rightarrow x^y + y^z + z^x$.

b) $F: (x, y, z) \rightarrow \frac{1}{\ln(xy + yz + zx)}$	c) $F: (x, y, z) \rightarrow x^{2y} - \frac{z}{x} + z^{xy}$.
---	---
- 12) Hallar F'_{x_1} y F'_{x_4} para $F: (x_1, x_2, x_3, x_4) \rightarrow \arctg \frac{x_1 + x_2}{x_3 - x_4}$.
- 13) Hallar los puntos correspondientes al teorema del valor medio para $F: (x, y) \rightarrow 2x^2 + 5y^2$ entre $(3; 1)$ y $(3, 01; 1, 03)$.
- 14) Ídem para $F: (x, y) \rightarrow x^2 - y$ para $(a; b) = (1; 2)$, $h = 0,02$, $k = 0,03$.

II. Derivadas parciales sucesivas

Pueden considerarse, a partir de una función inicial de dos o más variables, nuevas funciones definidas mediante las derivadas parciales primeras. Estas funciones pueden admitir, a su vez, nuevas derivadas parciales, definidas de la misma manera.

$$F:(x;y) \rightarrow F(x;y) \quad F'_x:(x;y) \rightarrow F'_x(x;y)$$

$$F'_y:(x;y) \rightarrow F'_y(x;y)$$

$F''_{xx}(a;b) = \lim_{x \rightarrow a} \frac{F'_x(x;b) - F'_x(a;b)}{x-a}$ si existe, es la derivada segunda de F respecto de x dos veces.

$F''_{xy}(a;b) = \lim_{y \rightarrow b} \frac{F'_x(a;y) - F'_x(a;b)}{y-b}$ si existe, es la derivada segunda de F respecto de x y luego respecto de y , etcétera.

Análogamente:

$$F''_{yx}(a;b) = \lim_{x \rightarrow a} \frac{F'_y(x;b) - F'_y(a;b)}{x-a} \quad F''_{yy}(a;b) = \lim_{y \rightarrow b} \frac{F'_y(a;y) - F'_y(a;b)}{y-b}$$

También puede utilizarse la notación $F''_{xx} = \frac{\partial^2 F}{\partial x^2}$, $F''_{xy} = \frac{\partial^2 F}{\partial y \partial x}$, etcétera.

Obsérvese que en la última notación, atribuida a Leibniz, el orden de derivación se indica de derecha a izquierda, contrariamente a lo que sucede con F''_{xy} donde el orden es de izquierda a derecha.

Análogamente $F''_{yx} = \frac{\partial^2 F}{\partial x \partial y}$ indica que primero se deriva F respecto de y , y luego F'_y respecto de x .

Pueden definirse en forma similar F''''_{xxx} , F''''_{xxy} , F''''_{xyx} , etcétera.

Ejemplo 1

Siendo $F:(x;y) \rightarrow x \cos y + y \cos x$, hallar las derivadas parciales de orden dos.

Previamente:

$$F'_x(x;y) = \cos y - y \sin x \quad F'_y(x;y) = \cos x - x \sin y$$

$$F''_{xx}(x;y) = -y \cos x, \quad F''_{xy}(x;y) = -\sin y - \sin x,$$

$$F''_{yx}(x;y) = -\sin x - \sin y, \quad F''_{yy}(x;y) = -x \cos y$$

En este caso, $\forall(x;y)$ es $F''_{xy}(x;y) = F''_{yx}(x;y)$.

Ejemplo 2

$$F:(x;y) \rightarrow x^y - e^{xy}$$

$$F'_x(x;y) = y x^{y-1} - y e^{xy} \quad F'_y(x;y) = x^y \ln x - x e^{xy}$$

$$F''_{xx}(x;y) = y(y-1)x^{y-2} - y^2 e^{xy}, \quad F''_{xy}(x;y) = x^{y-1} + yx^{y-1} \ln x - e^{xy} - yx e^{xy},$$

$$F''_{yx}(x;y) = y x^{y-1} \ln x + x^{y-1} - e^{xy} - yx e^{xy}, \quad F''_{yy}(x;y) = x^y \ln^2 x - x^2 e^{xy}.$$

También resulta $F''_{xy}(x;y) = F''_{yx}(x;y)$ en cualquier punto.

Sin embargo, la igualdad de las derivadas mixtas F''_{xy} y F''_{yx} no se cumple necesariamente si no se exigen ciertas condiciones.

Consideremos la función definida en \mathbb{R}^2 , así:

$$F:(x;y) \rightarrow \begin{cases} \frac{x^3 y - xy^3}{x^2 + y^2} & \text{si } (x;y) \neq (0;0) \\ 0 & \text{si } (x;y) = (0;0) \end{cases}$$

y calculemos sus derivadas mixtas en el origen.

Primero buscamos F'_x en cualquier punto $(x;y) \neq (0;0)$ utilizando las reglas de derivación.

$$\text{Es } F'_x(x;y) = \frac{(3x^2 y - y^3)(x^2 + y^2) - 2x(xy^3 - xy^3)}{(x^2 + y^2)^2} \text{ si } (x;y) \neq (0;0).$$

$$\text{Como } F''_{xy}(0;0) = \lim_{y \rightarrow 0} \frac{F'_x(0;y) - F'_x(0;0)}{y}, \text{ hallamos } F'_x(0;y) \text{ y } F'_x(0;0)$$

$$F'_x(0;y) = -\frac{y^5}{y^4} = -y \quad (y \neq 0) \quad F'_x(0;0) = \lim_{x \rightarrow 0} \frac{F(x;0) - F(0;0)}{x} = 0.$$

$$\text{Luego } F''_{xy}(0;0) = \lim_{y \rightarrow 0} \frac{-y}{y} = -1 \quad (1).$$

$$\text{Análogamente } F'_y(x;y) = \frac{(x^3 - 3y^2 x)(x^2 + y^2) - 2y(xy^3 - xy^3)}{(x^2 + y^2)^2} \text{ si } (x;y) \neq (0;0).$$

$$\text{Como } F''_{yx}(0;0) = \lim_{x \rightarrow 0} \frac{F'_y(x;0) - F'_y(0;0)}{x} \text{ buscamos } F'_y(x;0) \text{ y } F'_y(0;0)$$

$$F'_y(x;0) = \frac{x^5}{x^4} = x \quad (x \neq 0) \quad F'_y(0;0) = \lim_{y \rightarrow 0} \frac{F(0;y) - F(0;0)}{y} = 0.$$

$$\text{Luego } F''_{yx}(0;0) = \lim_{x \rightarrow 0} \frac{x}{x} = 1 \quad (2).$$

$$\text{De (1) y (2) } F''_{xy}(0;0) = -1 \wedge F''_{yx}(0;0) = 1.$$

Las condiciones para la igualdad de las derivadas mixtas quedan fijadas por el siguiente teorema:

Teorema de Schwarz

Si $F:A \rightarrow \mathbb{R}$ ($A \subseteq \mathbb{R}^2$) tiene derivadas parciales F'_x, F'_y, F''_{xy} continuas en un entorno del punto (a,b) , interior al dominio, entonces existe $F''_{yx}(a,b)$ y es igual a $F''_{xy}(a,b)$.

◆ Demostración

Consideremos un punto $(a+h; b+k)$, interior al entorno de la hipótesis, y definamos una función auxiliar g , de variable x , en el intervalo $[a; a+h]$:

$$g(x) = F(x; b+k) - F(x; b).$$

Por hipótesis g es derivable y se le puede aplicar, en el intervalo $[a; a+h]$, el teorema del valor medio para funciones escalares.

Resulta $g(a+h) - g(a) = g'(a+t_1, h) h$ con $0 < t_1 < 1$.

Reemplazando g y g' , es:

$$F(a+h; b+k) - F(a+h; b) - F(a; b+k) + F(a; b) = [F'_x(a+t_1, h; b+k) - F'_x(a+t_1, h; b)] h$$

Si dividimos por $k \neq 0$ y buscamos $\lim_{k \rightarrow 0}$, queda:

$$\begin{aligned} \lim_{k \rightarrow 0} \left[\frac{F(a+h; b+k) - F(a+h; b)}{k} - \frac{F(a; b+k) - F(a; b)}{k} \right] &= \\ = \lim_{k \rightarrow 0} \frac{F'_x(a+t_1, h; b+k) - F'_x(a+t_1, h; b)}{k} h. \end{aligned}$$

Luego, $F'_y(a+h; b) - F'_y(a; b) = F''_{xy}(a+t_1, h; b) h$, ya que estas derivadas existen por hipótesis.

Si ahora dividimos por $h \neq 0$ y buscamos $\lim_{h \rightarrow 0}$, obtenemos:

$$\lim_{h \rightarrow 0} \frac{F'_y(a+h; b) - F'_y(a; b)}{h} = \lim_{h \rightarrow 0} F''_{xy}(a+t_1, h; b).$$

Como F''_{xy} es continua por hipótesis, el límite en el segundo miembro existe y es $F''_{xy}(a; b)$.

$$\text{Luego, } \lim_{h \rightarrow 0} \frac{F'_y(a+h; b) - F'_y(a; b)}{h} = F''_{xy}(a; b).$$

Pero el primer miembro es $F''_{yx}(a; b)$.

Finalmente, entonces $F''_{yx}(a; b) = F''_{xy}(a; b)$.

La conmutatividad en el orden de derivación se extiende a las derivadas parciales superiores, siempre que se verifique la continuidad de las derivadas correspondientes. Por ejemplo, para las derivadas terceras, resulta $F'''_{xxy} = F'''_{xyx} = F'''_{yxx}$, etcétera.

EJERCICIOS

1) Calcular por definición las cuatro derivadas parciales segundas de:
 $F(x; y) \rightarrow 2x + y^2$ en $(-1; 2)$.

2) Derivadas parciales segundas para $F(x; y) \rightarrow x^y$ $G(x; y; z) \rightarrow z^3 + 3^{xy}$.

3) Siendo $F(x; y) \rightarrow \arctg(xy)$ hallar $F'''_{xyx}(1; -1)$.

4) Calcular por definición $F''_{yy}(0; 1)$ si $F(x; y) \rightarrow e^x y + e^y x$.

5) Calcular $F''_{xy}(0; 0)$ y $F''_{yx}(0; 0)$ si $F(x; y) \rightarrow \begin{cases} \frac{3yx^2 - 2xy^2}{x+y} & \text{si } (x; y) \neq (0; 0) \\ 0 & \text{si } (x; y) = (0; 0) \end{cases}$

III. Derivada direccional

Veremos ahora otro tipo de derivación, que incluye a la derivación parcial como caso particular.

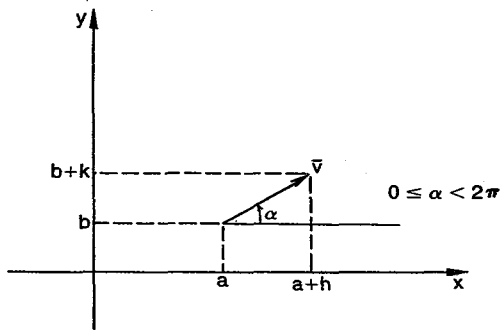
Consideremos un punto $(a; b)$, interior al dominio de una función F de dos variables y un vector \vec{v} de componentes h y k : $\vec{v} = h\vec{i} + k\vec{j}$.

Sea α el ángulo que forma el semieje positivo x con el vector \vec{v} .

Definimos como derivada de F en $(a; b)$, en la dirección y el sentido dados por el vector \vec{v} (o por el ángulo α) al límite del siguiente cociente incremental:

$$\frac{F(a+h; b+k) - F(a; b)}{\sqrt{h^2 + k^2}} \text{ cuando el módulo del vector } \vec{v} \text{ tiende a cero.}$$

$$\text{O sea } F'_\alpha(a; b) = \lim_{\sqrt{h^2 + k^2} \rightarrow 0} \frac{F(a+h; b+k) - F(a; b)}{\sqrt{h^2 + k^2}}.$$

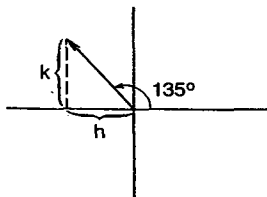


Obsérvese que $\sqrt{h^2+k^2} \rightarrow 0$ implica que h y k tienden simultáneamente a cero. Sin embargo, no se trata de un límite doble pues $k = hm$, ya que la dirección y el sentido son fijos en el plano y $m = \operatorname{tg} \alpha$ si $h \neq 0$. Por lo tanto, las derivadas direccionales se calculan mediante límites simples.

Ejemplo 1

Utilizando la definición, calcular la derivada de F en $(1;2)$ en la dirección y sentido dados por un ángulo de 135° si $F(x;y) \rightarrow x^2-2y$.

$$\begin{aligned} F'_{\frac{3\pi}{4}}(1;2) &= \lim_{\sqrt{h^2+k^2} \rightarrow 0} \frac{F(1+h;2+k) - F(1;2)}{\sqrt{h^2+k^2}} = \\ &= \lim_{\sqrt{h^2+k^2} \rightarrow 0} \frac{(1+h)^2 - 2(2+k) - (-3)}{\sqrt{h^2+k^2}} = \lim_{\sqrt{h^2+k^2} \rightarrow 0} \frac{h^2 + 2h - 2k}{\sqrt{h^2+k^2}} \end{aligned}$$



Para la dirección y el sentido elegidos, es $k = -h$.
Por lo tanto:

$$\sqrt{h^2+k^2} \rightarrow 0 \Leftrightarrow \sqrt{2h^2} \rightarrow 0 \Leftrightarrow |h| \rightarrow 0 \Leftrightarrow h \rightarrow 0.$$

$$\text{Luego, } F'_{\frac{3\pi}{4}}(1;2) = \lim_{h \rightarrow 0} \frac{h^2 + 2h + 2h}{\sqrt{2h^2}} = \lim_{h \rightarrow 0} \frac{h^2 + 4h}{|h|\sqrt{2}} = \lim_{h \rightarrow 0} \frac{h(h+4)}{|h|\sqrt{2}}.$$

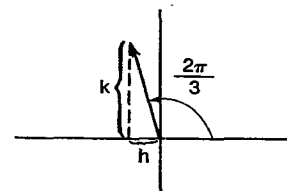
Como $h < 0$, es $|h| = -h$.

$$\text{Finalmente, } F'_{\frac{3\pi}{4}}(1;2) = \lim_{h \rightarrow 0} \frac{-(h+4)}{\sqrt{2}} = -\frac{4}{\sqrt{2}} = -2\sqrt{2}.$$

Ejemplo 2

Calcular por definición $F'_\alpha(1;1)$ si $\alpha = \frac{2\pi}{3}$ y $F(x;y) \rightarrow 3x^2 - 2y^2$

$$\begin{aligned} F'_{\frac{2\pi}{3}}(1;1) &= \lim_{\sqrt{h^2+k^2} \rightarrow 0} \frac{F(1+h;1+k) - F(1;1)}{\sqrt{h^2+k^2}} = \\ &= \lim_{\sqrt{h^2+k^2} \rightarrow 0} \frac{3(1+h)^2 - 2(1+k)^2 - 1}{\sqrt{h^2+k^2}} = \lim_{\sqrt{h^2+k^2} \rightarrow 0} \frac{3h^2 + 6h - 4k - 2k^2}{\sqrt{h^2+k^2}} \end{aligned}$$



$$k = -h\sqrt{3} \wedge h < 0 \wedge k > 0$$

$$\begin{aligned} F'_{\frac{2\pi}{3}}(1;1) &= \lim_{h \rightarrow 0} \frac{3h^2 + 6h - 4(-h\sqrt{3}) - 2(-h\sqrt{3})^2}{\sqrt{h^2 + 3h^2}} = \lim_{h \rightarrow 0} \frac{-3h^2 + 6h + 4h\sqrt{3}}{2|h|} = \\ &= \lim_{h \rightarrow 0} \frac{h(-3h + 6 + 4\sqrt{3})}{-2h} = -3 - 2\sqrt{3}. \end{aligned}$$

$$\text{Luego, } F'_{\frac{2\pi}{3}}(1;1) = -3 - 2\sqrt{3}.$$

✕ Fórmula para el cálculo de la derivada direccional

Para relacionar las derivadas direccionales en un punto, con las derivadas parciales en el mismo, utilizamos el teorema del valor medio, suponiendo que la función F tiene derivadas parciales continuas en un entorno del punto $(a;b)$, interior al dominio de F .

$$F'_\alpha(a;b) = \lim_{\sqrt{h^2+k^2} \rightarrow 0} \frac{F'_x(a+c_1h;b)h + F'_y(a+h;b+c_2k)k}{\sqrt{h^2+k^2}} \wedge 0 < c_1 < 1 \wedge 0 < c_2 < 1.$$

$$F'_\alpha(a;b) = \lim_{\sqrt{h^2+k^2} \rightarrow 0} \left[F'_x(a+c_1h;b) \frac{h}{\sqrt{h^2+k^2}} + F'_y(a+h;b+c_2k) \frac{k}{\sqrt{h^2+k^2}} \right].$$

$$\text{Pero } \frac{h}{\sqrt{h^2+k^2}} = \cos \alpha \wedge \frac{k}{\sqrt{h^2+k^2}} = \sin \alpha.$$

$$\text{Luego, } F'_\alpha(a;b) = \lim_{\sqrt{h^2+k^2} \rightarrow 0} [F'_x(a+c_1h;b) \cos \alpha + F'_y(a+h;b+c_2k) \sin \alpha].$$

Finalmente, $F'_\alpha(a;b) = F'_x(a;b) \cos \alpha + F'_y(a;b) \sin \alpha$ pues las derivadas parciales son continuas.

Si $\alpha = 0$, la derivada en la dirección y sentido del semieje x positivo es la derivada parcial $F'_x(a;b)$. Análogamente, para $\alpha = \frac{\pi}{2}$, en la dirección y sentido del semieje y positivo, obtenemos la derivada parcial $F'_y(a;b)$.

Ejemplo 1

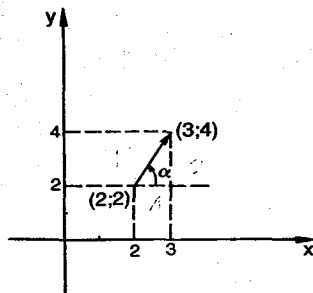
Calcular $F'_{\frac{2\pi}{3}}(1;1)$ si $F(x;y) \rightarrow 3x^2 - 2y^2$, aplicando la fórmula.

$$F'_{\frac{2\pi}{3}}(1;1) = F'_x(1;1) \cos \frac{2\pi}{3} + F'_y(1;1) \sin \frac{2\pi}{3} = 6 \left(-\frac{1}{2}\right) - 4 \left(\frac{\sqrt{3}}{2}\right) = -3 - 2\sqrt{3}$$

Luego, $F'_{\frac{2\pi}{3}}(1;1) = -3 - 2\sqrt{3}$, resultado ya obtenido en la página anterior, aplicando la definición.

Ejemplo 2

Derivada en (2;2) de $F(x;y) \rightarrow \frac{x^2 - y^2}{x^2 + y^2}$ en la dirección hacia el punto (3;4).



$$F'_x(x;y) = \frac{4xy^2}{(x^2+y^2)^2} \Rightarrow F'_x(2;2) = \frac{1}{2}.$$

$$F'_y(x;y) = \frac{-4yx^2}{(x^2+y^2)^2} \Rightarrow F'_y(2;2) = -\frac{1}{2}.$$

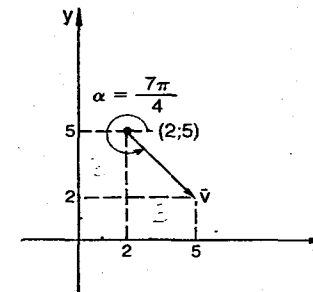
$$\cos \alpha = \frac{1}{\sqrt{5}} \wedge \sin \alpha = \frac{2}{\sqrt{5}}.$$

$$F'_\alpha(2;2) = \frac{1}{2} \cdot \frac{1}{\sqrt{5}} - \frac{1}{2} \cdot \frac{2}{\sqrt{5}} = -\frac{1}{2\sqrt{5}} = -\frac{\sqrt{5}}{10}.$$

Ejemplo 3

Calcular la derivada en (2;5) para $F(x;y) \rightarrow x^2 - 5yx$ en la dirección y el sentido del vector $\vec{v} = 3\vec{i} - 3\vec{j}$.

$$F'_x(x;y) = 2x - 5y \Rightarrow F'_x(2;5) = -21 \wedge F'_y(x;y) = -5x \Rightarrow F'_y(2;5) = -10.$$



Los cosenos directores del vector \vec{v} son:

$$\cos \alpha = \frac{1}{\sqrt{2}} \wedge \cos \beta = \sin \alpha = -\frac{1}{\sqrt{2}}.$$

$$F'_\alpha(2;5) = -21 \cdot \frac{1}{\sqrt{2}} - 10 \left(-\frac{1}{\sqrt{2}}\right) = -\frac{11}{\sqrt{2}} = -\frac{11}{2}\sqrt{2}.$$

Variación de la derivada direccional

Recordemos la fórmula para derivada direccional en \mathbb{R}^2 :

$$F'_\alpha(a;b) = F'_x(a;b) \cos \alpha + F'_y(a;b) \sin \alpha.$$

Conocido el punto (a;b) y calculadas las derivadas parciales de F en ese punto, la expresión anterior define una función con la única variable real α , es decir, una función escalar g, dada por

$$g(\alpha) = F'_x(a;b) \cos \alpha + F'_y(a;b) \sin \alpha.$$

Por ejemplo, si $F:(x;y) \rightarrow x^3 - 3y$ \wedge (a;b) = (1;1), la función g está dada por $g(\alpha) = 3 \cos \alpha - 3 \sin \alpha$ pues $F'_x(1;1) = 3 \wedge F'_y(1;1) = -3$.

Calculemos algunos valores (aproximados) para esta función.

$$\text{Resulta: } g(0) = 3, \quad g\left(\frac{\pi}{6}\right) \approx 1,10, \quad g\left(\frac{\pi}{3}\right) \approx -1,10, \quad g\left(\frac{\pi}{2}\right) = -3,$$

$$g\left(\frac{3\pi}{4}\right) \approx -4,24, \quad g(\pi) = -3, \quad g\left(\frac{5\pi}{4}\right) = 0, \quad g\left(\frac{5\pi}{3}\right) \approx 4,10,$$

$$g\left(\frac{11\pi}{6}\right) \approx 4,10, \dots$$

Entre los valores calculados para la derivada direccional de F en (1;1), en función del ángulo α , hemos encontrado un valor máximo y un valor mínimo. Queremos averiguar si, entre todos los valores existentes, hay un máximo absoluto y un mínimo absoluto.

Para ello, buscamos primero, si existen, los extremos locales de g, que es una función escalar derivable.

Hallamos, previamente, los puntos críticos donde se anula su derivada primera

$$g'(\alpha) = -3 \sin \alpha - 3 \cos \alpha$$

$$g'(\alpha) = 0 \text{ si } \operatorname{tg} \alpha = -1$$

Luego, $\alpha_1 = \frac{3\pi}{4}$ y $\alpha_2 = \frac{7\pi}{4}$ son los puntos críticos buscados.

Para saber si corresponden a máximo o mínimo local, buscamos el signo de g'' en dichos puntos:

$$g''(\alpha) = -3 \cos \alpha + 3 \sin \alpha$$

$$g''\left(\frac{3\pi}{4}\right) = -3\left(-\frac{\sqrt{2}}{2}\right) + \frac{3\sqrt{2}}{2} > 0 \Rightarrow g\left(\frac{3\pi}{4}\right) \text{ mínimo local}$$

$$g''\left(\frac{7\pi}{4}\right) = -3\frac{\sqrt{2}}{2} + 3\left(-\frac{\sqrt{2}}{2}\right) < 0 \Rightarrow g\left(\frac{7\pi}{4}\right) \text{ máximo local}$$

Además puede verificarse que $g\left(\frac{3\pi}{4}\right)$ es mínimo absoluto y $g\left(\frac{7\pi}{4}\right)$ es máximo absoluto.

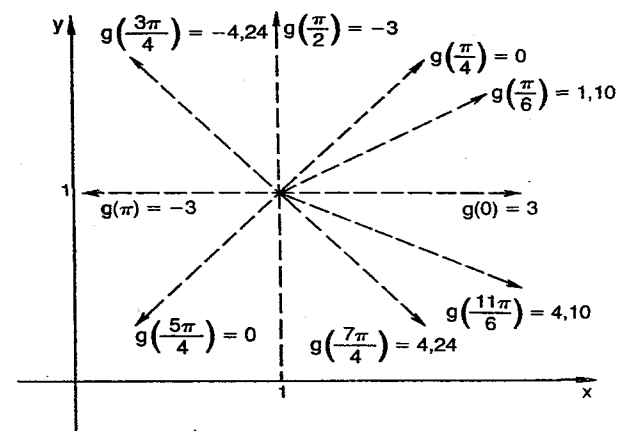
Luego, la derivada direccional de F en (1;1) es máxima en la dirección y sentido dados por un ángulo de 315° , a partir del semieje positivo de abscisas.

El valor de la máxima derivada direccional en (1;1) para F es, entonces

$$g\left(\frac{7\pi}{4}\right) = F'_{\frac{7\pi}{4}}(1;1) = 3 \cos \frac{7\pi}{4} - 3 \sin \frac{7\pi}{4} = 3 \frac{\sqrt{2}}{2} - 3 \left(-\frac{\sqrt{2}}{2}\right) = 3\sqrt{2}.$$

Análogamente, el valor de la mínima derivada direccional en (1;1) es

$$g\left(\frac{3\pi}{4}\right) = F'_{\frac{3\pi}{4}}(1;1) = 3 \cos \frac{3\pi}{4} - 3 \sin \frac{3\pi}{4} = -3\sqrt{2}.$$



Hemos verificado, entonces, que una vez dados F y (a;b), los valores de las derivadas varían según la dirección y el sentido del vector elegido. En \mathbb{R}^2 , dicha variación depende exclusivamente del ángulo α . Para hallar los extremos utilizamos la condición necesaria para existencia de extremos locales en una función escalar derivable, calculando la derivada primera respecto de α y luego igualándola a cero para hallar los puntos críticos.

Siendo $g(\alpha) = F'_x(a;b) \cos \alpha + F'_y(a;b) \sin \alpha$

$$g'(\alpha) = -F'_x(a;b) \sin \alpha + F'_y(a;b) \cos \alpha$$

$$g'(\alpha) = 0 \text{ si } -F'_x(a;b) \sin \alpha + F'_y(a;b) \cos \alpha = 0.$$

O sea $\operatorname{tg} \alpha = \frac{F'_y(a;b)}{F'_x(a;b)}$ si $F'_x(a;b) \neq 0$.

Sean $\alpha_1 = \operatorname{arc} \operatorname{tg} \left(\frac{F'_y(a;b)}{F'_x(a;b)} \right) \wedge \alpha_2 = \operatorname{arc} \operatorname{tg} \left(\frac{F'_y(a;b)}{F'_x(a;b)} \right)$ con $\alpha_2 = \alpha_1 + \pi$.

Si $g''(\alpha_1) < 0$ entonces $g(\alpha_1)$ es máximo local de g .

Si $g''(\alpha_2) > 0$ entonces $g(\alpha_2)$ es mínimo local de g .

(o bien $g''(\alpha_1) > 0 \wedge g''(\alpha_2) < 0$) ...

Puede verificarse, haciendo un gráfico de g en su dominio $D = [0; 2\pi)$ que, además, son extremos absolutos.

El método aplicado sólo puede utilizarse para funciones de dos variables, pues para tres variables no puede expresarse la derivada direccional como función de un solo ángulo.

Presentamos ahora un método más general y más simple, que sirve en dos y en tres dimensiones.

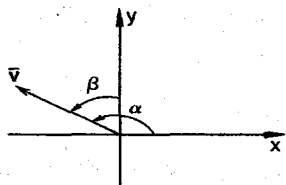
Derivada direccional como producto escalar

Recordemos nuevamente la fórmula

$$F'_\alpha(a;b) = F'_x(a;b) \cos \alpha + F'_y(a;b) \sin \alpha.$$

Si consideramos un vector cualquiera \vec{v} en la dirección y sentido dados por el ángulo α , α es su primer ángulo director y, si llamamos β al segundo ángulo director, en cualquier cuadrante es $\sin \alpha = \cos \beta$.

$$\text{Luego } F'_\alpha(a;b) = F'_x(a;b) \cos \alpha + F'_y(a;b) \cos \beta \quad (1).$$



En particular, para $\vec{v} = \cos \alpha \vec{i} + \cos \beta \vec{j}$, este vector tiene la misma dirección y sentido elegidos y su módulo es 1 pues $|\vec{v}| = \sqrt{\cos^2 \alpha + \cos^2 \beta} = 1$.

Por lo tanto, la expresión (1) es el producto escalar de dos vectores, y resulta

$$F'_\alpha(a;b) = [F'_x(a;b)\vec{i} + F'_y(a;b)\vec{j}] \cdot [\cos \alpha \vec{i} + \cos \beta \vec{j}].$$

El primer vector tiene por componentes las derivadas parciales y recibe el nombre de gradiente de F en $(a;b)$.

$$\text{O sea, } \text{grad } F(a;b) = F'_x(a;b)\vec{i} + F'_y(a;b)\vec{j}.$$

Por lo tanto, si \vec{v} es un vector unitario, es $F'_\alpha(a;b) = \text{grad } F(a;b) \cdot \vec{v}$, y la derivada direccional puede hallarse, en todos los casos, como el producto escalar del vector gradiente en el punto por un versor en la dirección y sentido elegidos.

Ejemplo 1

$$\text{Calcular } F'_\alpha(-3;1) \text{ si } F(x;y) \rightarrow 3x^2y - y^3x, \vec{v} = \frac{1}{2}\vec{i} - \frac{\sqrt{3}}{2}\vec{j}.$$

$$F'_x(-3;1) = -19 \wedge F'_y(-3;1) = 36 \Rightarrow \text{grad } F(-3;1) = -19\vec{i} + 36\vec{j}.$$

$$\text{Verificamos que } |\vec{v}| = \sqrt{\left(\frac{1}{2}\right)^2 + \left(-\frac{\sqrt{3}}{2}\right)^2} = 1.$$

$$\text{Luego, } F'_\alpha(-3;1) = (-19\vec{i} + 36\vec{j}) \cdot \left(\frac{1}{2}\vec{i} - \frac{\sqrt{3}}{2}\vec{j}\right)$$

$$F'_\alpha(-3;1) = -\frac{19}{2} - 18\sqrt{3}.$$

Ejemplo 2

$$\text{Calcular } F'_\alpha(2;-2) \text{ si } F(x;y) \rightarrow \frac{1}{x} - \frac{x^2}{y}, \vec{v} = 3\vec{i} - \vec{j}.$$

$$F'_x(2;-2) = \frac{7}{4} \wedge F'_y(2;-2) = 1 \Rightarrow \text{grad } F(2;-2) = \frac{7}{4}\vec{i} + \vec{j}.$$

Como el vector dado no es unitario, lo dividimos por su módulo, para obtener un versor en la misma dirección y sentido

$$\vec{v} = \frac{3}{\sqrt{10}}\vec{i} - \frac{1}{\sqrt{10}}\vec{j}.$$

$$\text{Luego, } F'_\alpha(2;-2) = \left(\frac{7}{4}\vec{i} + \vec{j}\right) \cdot \left(\frac{3}{\sqrt{10}}\vec{i} - \frac{1}{\sqrt{10}}\vec{j}\right)$$

$$F'_\alpha(2;-2) = \frac{17\sqrt{10}}{40}.$$

Ejemplo 3

$$\text{Aplicando producto escalar, hallar } F'_{\frac{5\pi}{6}}(1;-1) \text{ si } F(x;y) \rightarrow 3x^3y - 2y$$

$$F'_x(1;-1) = -9 \wedge F'_y(1;-1) = 1 \Rightarrow \text{grad } F(1;-1) = -9\vec{i} + \vec{j}$$

Buscamos un vector unitario en la dirección y sentido dados por el ángulo $\alpha = \frac{5\pi}{6}$.

$$\cos \alpha = -\frac{\sqrt{3}}{2} \wedge \operatorname{sen} \alpha = \cos \beta = \frac{1}{2} \Rightarrow \vec{v} = -\frac{\sqrt{3}}{2}\vec{i} + \frac{1}{2}\vec{j}$$

$$F'_{\frac{5\pi}{6}}(1; -1) = \frac{9\sqrt{3}+1}{2}$$

Obsérvese nuevamente que, para poder calcular la derivada direccional mediante un producto escalar, el vector en la dirección y sentido elegidos debe ser unitario.

Recordemos ahora la propiedad geométrica del producto escalar:

$$\vec{x} \cdot \vec{y} = |\vec{x}||\vec{y}| \cos \omega,$$

donde ω es el ángulo comprendido entre los vectores \vec{x} e \vec{y} .

Resulta $F'_v(a;b) = |\operatorname{grad} F(a;b)| |\vec{v}| \cos \omega$, donde ω es el ángulo que forma el vector gradiente con el versor \vec{v} .

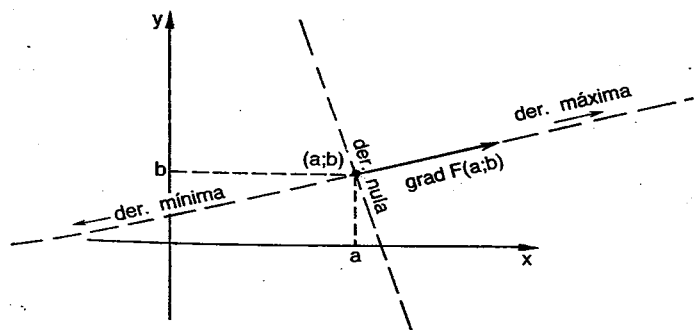
Como $|\vec{v}| = 1$, queda: $F'_v(a;b) = |\operatorname{grad} F(a;b)| \cos \omega$.

En esta última expresión observamos que el valor de la derivada direccional depende del ángulo que forma el versor con el gradiente.

Si $\omega = 0$, entonces $\cos \omega = 1$ y el producto indicado alcanza su valor máximo. Es decir, la derivada direccional es máxima en la dirección y sentido del vector gradiente. Además, el valor de la máxima derivada direccional en un punto es el módulo del vector gradiente en dicho punto.

La mínima derivada direccional se obtiene para $\cos \omega = -1$, es decir, para $\omega = \pi$. Corresponde a la dirección del gradiente y al sentido opuesto. Su valor es el número opuesto al módulo del gradiente.

Por otra parte, la derivada direccional es nula en la dirección perpendicular a la del gradiente, pues $\cos \omega = 0$ para $\omega = \frac{\pi}{2}$ o bien $\omega = \frac{3\pi}{2}$.



Si analizamos nuevamente el ejercicio resuelto en la pág. 111, obtenemos:

$$\operatorname{grad} F(1;1) = 3\vec{i} - 3\vec{j}. \text{ Luego, } |3\vec{i} - 3\vec{j}| = \sqrt{18} = 3\sqrt{2}$$

es la derivada direccional máxima. El número opuesto $-3\sqrt{2}$ es la derivada mínima.

Aplicación

Calcular derivada direccional máxima y mínima en $(-2;3)$

para $F: (x;y) \rightarrow x^3 - 3xy^2$

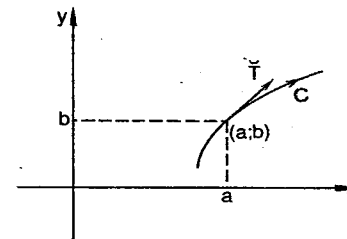
$$F'_x(-2;3) = -15 \wedge F'_y(-2;3) = 36 \Rightarrow \operatorname{grad} F(-2;3) = -15\vec{i} + 36\vec{j}$$

$$|-15\vec{i} + 36\vec{j}| = \sqrt{1521} = 39.$$

Luego, la derivada máxima es 39 y la mínima -39 .

Derivada según una curva orientada

En problemas de aplicación, por ejemplo en física, interesa a veces la variación de los valores de una función a lo largo de una curva plana orientada. Para ello, se define como derivada de una función en un punto, según una curva orientada que pasa por el mismo, a la derivada en la dirección y sentido del versor tangente a la misma en dicho punto. (Ver pág. 305.)



Derivada direccional en \mathbb{R}^3

Para una función F de tres variables y un versor en el espacio; podemos definir derivada en la dirección y sentido dados por dicho versor en un punto $(a;b;c)$ interior al dominio, donde F admite derivadas parciales continuas.

Por un camino totalmente análogo al aplicado en \mathbb{R}^2 , se demuestra que:

$$F'_v(a;b;c) = F'_x(a;b;c) \cos \alpha + F'_y(a;b;c) \cos \beta + F'_z(a;b;c) \cos \gamma$$

$$\text{siendo } \vec{v} = \cos \alpha \vec{i} + \cos \beta \vec{j} + \cos \gamma \vec{k}.$$

También, $F'_v(a;b;c) = \operatorname{grad} F(a;b;c) \cdot \vec{v}$, y subsisten las propiedades demostradas en \mathbb{R}^2 .

Ejemplo

$$F(x;y;z) \rightarrow x^2y - xz^3 + y^2z$$

a) calcular $F'_v(1;2;-1)$ si $\vec{v} = 3\vec{i} - 4\vec{j} + 5\vec{k}$

b) hallar la derivada direccional máxima y mínima en dicho punto

a)

$$F'_x(1;2;-1) = 5 \wedge F'_y(1;2;-1) = -3 \wedge F'_z(1;2;-1) = 1 \Rightarrow \text{grad } F(1;2;-1) = 5\mathbf{i} - 3\mathbf{j} + \mathbf{k}$$

$$|\vec{v}| = \sqrt{50} = 5\sqrt{2} \Rightarrow \vec{v} = \frac{\vec{v}}{|\vec{v}|} = \frac{3\sqrt{2}}{10}\mathbf{i} - \frac{2\sqrt{2}}{5}\mathbf{j} + \frac{\sqrt{2}}{2}\mathbf{k}$$

$$F'_v(1;2;-1) = (5\mathbf{i} - 3\mathbf{j} + \mathbf{k}) \cdot \left(\frac{3\sqrt{2}}{10}\mathbf{i} - \frac{2\sqrt{2}}{5}\mathbf{j} + \frac{\sqrt{2}}{2}\mathbf{k} \right)$$

$$F'_v(1;2;-1) = \frac{16}{5}\sqrt{2}$$

b) $|\text{grad } F(1;2;-1)| = \sqrt{35}$.

Derivada direccional máxima: $\sqrt{35}$.

Derivada direccional mínima: $-\sqrt{35}$.

EJERCICIOS

- 1) Calcular por definición $F'_\alpha(3;-1)$ si $\alpha = \frac{5\pi}{4} \wedge F(x;y) \rightarrow x+3y^2$.
- 2) Calcular por definición $F'_\alpha(3;-2)$ si $\alpha = \frac{\pi}{3} \wedge F(x;y) \rightarrow xy+3y^2$.
- 3) Calcular por definición $F'_\alpha(-1;4)$ si $\alpha = \frac{3\pi}{4} \wedge F(x;y) \rightarrow x^2-2x+y$.
- 4) Calcular a) $F'_\alpha(-2;-1)$ si $\alpha = \frac{2\pi}{3} \wedge F(x;y) \rightarrow \frac{3x^2}{y} - \ln(xy)$.
b) $F'_v(3;-1)$ si $\vec{v} = 2\mathbf{i} - 3\mathbf{j} \wedge F(x;y) \rightarrow 5y^3x - x^2y$.
- 5) Calcular $F'_v(3;4)$ si \vec{v} está dado en la dirección y sentido de (3;4) hacia (-2;1) $\wedge F(x;y) \rightarrow x^4y + \frac{y^2}{x} - 1$.
- 6) $F(x;y) \rightarrow x^2 - 3xy$. Observar la variación de $F'_\alpha(2;-1)$ para los siguientes valores de α : $0, \frac{\pi}{6}, \frac{\pi}{3}, \frac{\pi}{2}, \frac{3\pi}{4}, \pi, \frac{5\pi}{4}, \frac{5\pi}{3}, \frac{11\pi}{6}$.
Hallar la derivada máxima y la mínima.
- 7) Ídem para $F(x;y) \rightarrow x^2 - 3y^2$ en (2;1) α : $\frac{\pi}{4}, \frac{\pi}{2}, \frac{3\pi}{4}, \pi, \frac{7\pi}{6}, \frac{3\pi}{2}$.
- 8) Derivada máxima y mínima en (0;1) para $F(x;y) \rightarrow e^{xy}$.
- 9) Derivada direccional mínima en (1;1) para $F(x;y) \rightarrow x^3 - 3y$.

10) Sea $F(x;y) \rightarrow \sqrt{4-x^2-y^2}$. Hallar: a) derivada en (1;-1) hacia (4;-3),
b) derivada máxima y mínima en (1;-1).

11) Derivada direccional máxima por dos métodos para $F(x;y) \rightarrow x^2 - 3y^2$ en (3;1).

12) ¿En qué dirección es nula $F'_\alpha(-1;-1)$ para $F(x;y) \rightarrow x^2y - x^2$?

13) Derivada direccional mínima en (1;0) para $F(x;y) \rightarrow 2x^2 + \frac{y^2}{y+1}$. Calcularla por dos métodos.

14) Ídem para la derivada máxima en (3;4) si $F(x;y) \rightarrow \frac{x+y}{\sqrt{x^2+y^2}}$.

15) Derivada direccional máxima y mínima en (1;1) si $F(x;y) \rightarrow 2 + \ln(7x) - \frac{2y\sqrt{y}}{3}$.

16) Siendo $F(x;y;z) \rightarrow x^4 + yx^3 - 2x^2z + z^3$, hallar $F'_v(1;2;-2)$ si $\vec{v} = 4\mathbf{i} + 2\mathbf{j} - 3\mathbf{k}$.

17) $F(x;y;z) \rightarrow \frac{x^2}{z} - \frac{3y}{z^3} - y^2z$. Calcular la derivada en (0;1;-3) hacia (5;-2;4).

18) Hallar la derivada en la dirección que forma ángulos iguales con los tres ejes coordenados para $F(x;y;z) \rightarrow xyz$ en (1;2;3).

IV. Función diferenciable

Al considerar funciones escalares o de una variable real, se demuestra que si una función tiene derivada finita en un punto, entonces es continua en dicho punto. O sea que, en una variable, derivabilidad implica continuidad, aunque el recíproco es falso.

En dos o más variables, el concepto de derivada parcial es mucho más débil. La existencia de derivadas parciales finitas en un punto no asegura la continuidad en dicho punto, como tampoco la asegura la existencia de derivada en cualquier dirección y sentido.

Ejemplo 1

Consideremos la función definida por la regla siguiente:

$$F(x;y) \rightarrow \begin{cases} \frac{3xy}{x^2+y^2} & \text{si } (x;y) \neq (0;0) \\ 0 & \text{si } (x;y) = (0;0) \end{cases}$$

F está definida en el origen pero no tiene límite doble en el mismo. Por lo tanto, presenta una discontinuidad esencial en el origen.

Sin embargo, F admite derivadas parciales en (0;0).

En efecto,

$$F'_x(0;0) = \lim_{x \rightarrow 0} \frac{F(x;0) - F(0;0)}{x} = 0 \wedge F'_y(0;0) = \lim_{y \rightarrow 0} \frac{F(0;y) - F(0;0)}{y} = 0.$$

Ejemplo 2

$$\text{Elegimos ahora } F: (x;y) \rightarrow \begin{cases} \frac{3xy^2}{x^2+y^4} & \text{si } (x;y) \neq (0;0) \\ 0 & \text{si } (x;y) = (0;0) \end{cases}$$

$$F'_x(0;0) = \lim_{x \rightarrow 0} \frac{F(x;0) - F(0;0)}{x} = 0 \wedge F'_y(0;0) = \lim_{y \rightarrow 0} \frac{F(0;y) - F(0;0)}{y} = 0.$$

Si buscamos derivadas direccionales en el origen, es:

$$F'_\alpha(0;0) = \lim_{\sqrt{h^2+k^2} \rightarrow 0} \frac{F(0+h;0+k) - F(0;0)}{\sqrt{h^2+k^2}} \quad k = mh \quad (m \neq 0).$$

Queda,

$$F'_\alpha(0;0) = \lim_{h \rightarrow 0} \frac{3h \cdot m^2 h^2}{(h^2 + m^4 h^4) \sqrt{h^2 + m^2 h^2}} = \lim_{h \rightarrow 0} \frac{3hm^2}{(1 + m^4 h^2) |h| \sqrt{1 + m^2}}$$

Este límite existe para cualquier dirección y sentido, pues:

$$\text{si } h > 0 \text{ entonces } F'_\alpha(0;0) = \frac{3m^2}{\sqrt{1+m^2}} \wedge \text{si } h < 0 \text{ entonces } F'_\alpha(0;0) = \frac{-3m^2}{\sqrt{1+m^2}}$$

$$(h > 0 \Leftrightarrow 0 < \alpha < \frac{\pi}{2} \vee \frac{3\pi}{2} < \alpha < 2\pi) \wedge (h < 0 \Leftrightarrow \frac{\pi}{2} < \alpha < \pi \vee \pi < \alpha < \frac{3\pi}{2})$$

Luego, F tiene derivada en cualquier dirección y sentido, y sin embargo, no es continua en (0;0) pues no tiene límite doble en el punto (pág. 83).

Obsérvese que en este ejemplo no es posible hallar $F'_\alpha(0;0)$ mediante la fórmula $F'_x(0;0) \cos \alpha + F'_y(0;0) \sin \alpha$ pues F'_x y F'_y no son continuas en el origen.

Por otra parte, es lógico esperar, pensando en forma intuitiva, que el concepto de derivada parcial e incluso el de derivada en cualquier dirección, sea menos fuerte que el de derivada en una variable que es una derivada "total". Sucede algo similar cuando se compara límite doble en un punto, con límite simple.

Por ello, se busca, para campos escalares, un concepto más fuerte que el de derivada direccional, que asegure la continuidad y sea equivalente a una derivación "total". Ese concepto es el de función diferenciable.

Definición

Sea F una función de dos variables y (a;b) un punto interior a su dominio. F es diferenciable en (a;b), respecto de los números reales h y k, si existen dos números reales A y B tales que:

$$F(a+h;b+k) - F(a;b) = Ah + Bk + G(h;k) \sqrt{h^2+k^2} \wedge \lim_{(h;k) \rightarrow (0;0)} G(h;k) = 0.$$

Obsérvese que h y k son dos números reales cualesquiera, con la única condición de que el punto (a+h;b+k) pertenezca al entorno de (a;b) en que la función está definida, por ser (a;b) interior al dominio.

Es decir, que F es función de las dos variables x e y, y además existen otras dos variables independientes h y k.

Para comprender mejor esta definición recordaremos diferencial para función de una variable.

Si f es función escalar, derivable en a, por propiedad del límite finito, es

$$\lim_{h \rightarrow 0} \left[\frac{f(a+h) - f(a)}{h} - f'(a) \right] = 0.$$

$$\text{Si hacemos } g(h) = \frac{f(a+h) - f(a) - f'(a)h}{h},$$

es $\lim_{h \rightarrow 0} g(h) = 0$ o sea, g es infinitésimo en 0.

$$\text{Por lo tanto, } f(a+h) - f(a) = f'(a)h + g(h)h \wedge \lim_{h \rightarrow 0} g(h) = 0.$$

La definición dada para función diferenciable en dos variables generaliza esta última expresión, pues probaremos que los números A y B son las derivadas parciales en (a;b).

Teorema 1

Si F es diferenciable en (a;b), interior a su dominio, entonces F tiene derivadas parciales en (a;b).

Demostración

Por definición existen números A y B, tales que:

$$F(a+h;b+k) - F(a;b) = Ah+Bk+G(h;k)\sqrt{h^2+k^2} \wedge \lim_{(h;k) \rightarrow (0;0)} G(h;k) = 0.$$

Probaremos que $A = F'_x(a;b) \wedge B = F'_y(a;b)$.

Si consideramos $k = 0$ y dividimos por $h \neq 0$, resulta:

$$\frac{F(a+h;b) - F(a;b)}{h} = A + G(h;0) \frac{\sqrt{h^2}}{h}.$$

Buscamos límite para $h \rightarrow 0$:

$$\lim_{h \rightarrow 0} \frac{F(a+h;b) - F(a;b)}{h} = A + \lim_{h \rightarrow 0} \left[G(h;0) \frac{|h|}{h} \right].$$

Por la definición de función diferenciable, G es infinitésimo si h y k tienden simultáneamente a cero. Además $\frac{|h|}{h}$ es una función acotada.

$$\text{Luego, } \lim_{h \rightarrow 0} \left[G(h;0) \frac{|h|}{h} \right] = 0 \text{ y queda } F'_x(a;b) = A.$$

Análogamente se demuestra que $F'_y(a;b) = B$.

Entonces, para F diferenciable:

$$(1) F(a+h;b+k) - F(a;b) = F'_x(a;b)h + F'_y(a;b)k + G(h;k)\sqrt{h^2+k^2} \wedge \lim_{(h;k) \rightarrow (0;0)} G(h;k) = 0.$$

Aplicación

Utilizando la definición probar que $F(x;y) \rightarrow x^2+2xy$ es diferenciable en cualquier punto $(a;b) \in \mathbb{R}^2$.

$$(F'_x(x;y) = 2x+2y \Rightarrow F'_x(a;b) = 2a+2b) \wedge (F'_y(x;y) = 2x \Rightarrow F'_y(a;b) = 2a).$$

Reemplazando valores en la fórmula (1) anterior, queda:

$$F(a+h;b+k) - F(a;b) = (2a+2b)h + 2ak + G(h;k)\sqrt{h^2+k^2}.$$

Debemos probar que $\lim_{(h;k) \rightarrow (0;0)} G(h;k) = 0$.

Reemplazando los valores del primer miembro, queda:

$$(a+h)^2 + 2(a+h)(b+k) - (a^2 + 2ab) = 2ah + 2bh + 2ak + G(h;k)\sqrt{h^2+k^2}.$$

Cancelando convenientemente: $h^2 + 2hk = G(h;k)\sqrt{h^2+k^2}$.

$$|G(h;k)| = \frac{|h^2 + 2hk|}{\sqrt{h^2+k^2}} \text{ para } \sqrt{h^2+k^2} \neq 0.$$

Por la propiedad triangular:

$$|G(h;k)| \leq |h| \frac{|h|}{\sqrt{h^2+k^2}} + 2|k| \frac{|h|}{\sqrt{h^2+k^2}}.$$

Como $\frac{|h|}{\sqrt{h^2+k^2}} \leq 1$, es $|G(h;k)| \leq |h| + 2|k|$.

Luego, $\lim_{(h;k) \rightarrow (0;0)} G(h;k) = 0$ y queda probado que F es diferenciable en \mathbb{R}^2 .

Diferencial total

Es común llamar ΔF o Δz a la diferencia $F(a+h;b+k) - F(a;b)$. Además, se define como "diferencial total" de F en $(a;b)$, respecto de h y k, a la suma de los dos primeros términos del segundo miembro, o sea, la parte lineal del incremento.

$$dF((a;b),(h;k)) = F'_x(a;b)h + F'_y(a;b)k.$$

En notación vectorial, el diferencial total puede definirse como el producto escalar del vector gradiente por el vector de componentes h y k.

$$\text{O sea, } dF((a;b),(h;k)) = (F'_x(a;b)\mathbf{i} + F'_y(a;b)\mathbf{j}) \cdot (h\mathbf{i} + k\mathbf{j}).$$

Igual que en una variable, es usual llamar Δx al número h y llamar Δy al número k.

También puede demostrarse que $\Delta x = dx$ y $\Delta y = dy$.

En efecto, para $F(x;y) = x$, F es diferenciable siendo $dx = 1\Delta x + 0\Delta y$.

O sea, $\Delta x = dx$.

Análogamente, para $F(x;y) = y$ se demuestra que $\Delta y = dy$.

Obtenemos, entonces, la siguiente expresión para el diferencial total:

$$dF(a;b) = F'_x(a;b)dx + F'_y(a;b)dy.$$

La notación usual para el cálculo del diferencial total de una función en un punto cualquiera es:

$$dz = z'_x dx + z'_y dy$$

$$\text{o bien, } dz = \frac{\partial z}{\partial x} dx + \frac{\partial z}{\partial y} dy.$$

Al admitir esta notación, debe tenerse claro que dx y dy son dos valores arbitrarios, independientes ambos de las respectivas variables x e y . Además, se entiende que el diferencial de la función dada por la expresión $z = F(x;y)$ se calcula en un punto cualquiera $(x;y)$, las derivadas parciales se calculan en el mismo punto $(x;y)$ y la fórmula tiene sentido solamente si la función es diferenciable.

El diferencial de una función en un punto da una aproximación conveniente para el incremento de la función al pasar del punto $(a;b)$ al punto $(a+h;b+k)$.

Al definir plano tangente a una superficie, veremos la interpretación geométrica del diferencial total.

Aplicación

$F(x;y) \rightarrow 3xy - x^2$ Hallar Δz y dz en el punto $(1;2)$ respecto de los valores $dx = 0,01$ $dy = 0,02$.

$$\Delta z: F(1,01;2,02) - F(1;2) = 5,1005 - 5 = \underline{0,1005}$$

$$dz: dF(1;2) = F'_x(1;2)dx + F'_y(1;2)dy$$

$$dF(1;2) = 4 \cdot 0,01 + 3 \cdot 0,02 = \underline{0,1000}$$

Teorema 2

Si F es diferenciable en $(a;b)$, interior a su dominio, entonces F es continua en $(a;b)$.

Para demostrarlo, debemos probar: $\lim_{(x;y) \rightarrow (a;b)} F(x;y) = F(a;b)$.

Haciendo $h = x - a$, $k = y - b$, en la expresión de una función diferenciable, obtenemos:

$$F(x;y) - F(a;b) = F'_x(a;b)(x-a) + F'_y(a;b)(y-b) + G(x-a;y-b)\sqrt{(x-a)^2 + (y-b)^2}$$

siendo $\lim_{(x;y) \rightarrow (a;b)} G(x-a;y-b) = 0$.

Además, como $|x-a| \leq \sqrt{(x-a)^2 + (y-b)^2}$, resulta:

$$\forall \epsilon > 0 \exists \delta = \epsilon \text{ tal que } 0 < \sqrt{(x-a)^2 + (y-b)^2} < \delta \Rightarrow |x-a| < \epsilon.$$

Por lo tanto, $\lim_{(x;y) \rightarrow (a;b)} (x-a) = 0$.

Análogamente, es $\lim_{(x;y) \rightarrow (a;b)} (y-b) = 0$.

Luego, $\lim_{(x;y) \rightarrow (a;b)} [F(x;y) - F(a;b)] = 0$, y el teorema queda probado.

Teorema 3

Si F es diferenciable en $(a;b)$, interior a su dominio, entonces F tiene derivada en cualquier dirección y sentido, en dicho punto.

Demostración

Consideramos, en el plano, el vector $(h;k)$, que forma un ángulo α con el semieje positivo de abscisas.

Por ser F diferenciable sabemos que:

$$F(a+h;b+k) - F(a;b) = F'_x(a;b)h + F'_y(a;b)k + G(h;k)\sqrt{h^2+k^2}$$

$$\wedge \lim_{(h;k) \rightarrow (0;0)} G(h;k) = 0.$$

Dividiendo por $\sqrt{h^2+k^2} \neq 0$, es

$$\frac{F(a+h;b+k) - F(a;b)}{\sqrt{h^2+k^2}} = F'_x(a;b) \frac{h}{\sqrt{h^2+k^2}} + F'_y(a;b) \frac{k}{\sqrt{h^2+k^2}} + G(h;k).$$

$$\text{O bien, } \frac{F(a+h;b+k) - F(a;b)}{\sqrt{h^2+k^2}} = F'_x(a;b) \cos \alpha + F'_y(a;b) \sin \alpha + G(h;k).$$

Si calculamos el límite para $\sqrt{h^2+k^2} \rightarrow 0$, resulta:

$$F'_\alpha(a;b) = F'_x(a;b) \cos \alpha + F'_y(a;b) \sin \alpha.$$

Luego, $\forall \alpha: \exists F'_\alpha(a;b)$ y se ha vuelto a obtener la fórmula ya conocida por aplicación del teorema del valor medio.

Sabemos ahora que una función diferenciable es continua y admite derivada en cualquier dirección y sentido. Las propiedades recíprocas son falsas. Es decir, una función puede tener derivada en cualquier dirección y sentido y no ser diferenciable, ni siquiera continua (ver pág. 118).

Buscamos, entonces, una condición más fuerte que la existencia de derivadas parciales o direccionales, que asegure la diferenciability en el punto. Esta condición consiste en exigir que la función tenga derivadas parciales continuas en un entorno del punto elegido.

Teorema 4

Si F tiene derivadas parciales continuas en un entorno del punto $(a;b)$, interior al dominio, entonces F es diferenciable en $(a;b)$.

Demostración

Por el teorema del valor medio (pág. 97):

$$F(a+h;b+k) - F(a;b) = F'_x(a+t_1h;b)h + F'_y(a+h;b+t_2k)k \wedge 0 < t_1 < 1 \wedge 0 < t_2 < 1.$$

Como F'_x y F'_y son continuas en el entorno considerado, es

$$F'_x(a+t_1h;b) = F'_x(a;b) + M(h;k) \wedge \lim_{(h;k) \rightarrow (0;0)} M(h;k) = 0 \quad (1)$$

$$F'_y(a+h;b+t_2k) = F'_y(a;b) + N(h;k) \wedge \lim_{(h;k) \rightarrow (0;0)} N(h;k) = 0$$

pues toda función continua es igual a su límite más un infinitésimo en el punto (pág. 73).

$$\text{Luego, } F(a+h;b+k) - F(a;b) = F'_x(a;b)h + F'_y(a;b)k + M(h;k)h + N(h;k)k.$$

Para $\sqrt{h^2+k^2} \neq 0$, es:

$$F(a+h;b+k) - F(a;b) = F'_x(a;b)h + F'_y(a;b)k + \left(\frac{M(h;k)h + N(h;k)k}{\sqrt{h^2+k^2}} \right) \sqrt{h^2+k^2}.$$

Por lo tanto, $G(h;k) = \frac{M(h;k)h + N(h;k)k}{\sqrt{h^2+k^2}}$ y debemos probar que

$$\lim_{(h;k) \rightarrow (0;0)} G(h;k) = 0.$$

Ahora bien, $|h| \leq \sqrt{h^2+k^2} \wedge |k| \leq \sqrt{h^2+k^2} \Rightarrow$

$$\Rightarrow \frac{|h|}{\sqrt{h^2+k^2}} \leq 1 \wedge \frac{|k|}{\sqrt{h^2+k^2}} \leq 1 \Rightarrow$$

$$\Rightarrow \left| \frac{h}{\sqrt{h^2+k^2}} \right| \leq 1 \wedge \left| \frac{k}{\sqrt{h^2+k^2}} \right| \leq 1 \quad (2)$$

$$\text{Sabemos que } \lim_{(h;k) \rightarrow (0;0)} G(h;k) = \lim_{(h;k) \rightarrow (0;0)} \left[M(h;k) \frac{h}{\sqrt{h^2+k^2}} + N(h;k) \frac{k}{\sqrt{h^2+k^2}} \right].$$

Pero, $\lim_{(h;k) \rightarrow (0;0)} \left[M(h;k) \frac{h}{\sqrt{h^2+k^2}} \right] = 0$ por tratarse del producto de un infinitésimo por una función acotada, según (1) y (2).

$$\text{Análogamente, } \lim_{(h;k) \rightarrow (0;0)} \left[N(h;k) \frac{k}{\sqrt{h^2+k^2}} \right] = 0.$$

Luego, $\lim_{(h;k) \rightarrow (0;0)} G(h;k) = 0$ y F es diferenciable en $(a;b)$.

El recíproco de este teorema es falso, pues existen funciones diferenciables cuyas derivadas parciales no son continuas.

Por ejemplo,

$$F(x;y) \rightarrow \begin{cases} (x^2+y^2) \operatorname{sen} \left(\frac{1}{x^2+y^2} \right) & \text{si } (x;y) \neq (0;0) \\ 0 & \text{si } (x;y) = (0;0) \end{cases}$$

Puede probarse que F es diferenciable en $(0;0)$, pero sus derivadas parciales son discontinuas en $(0;0)$.

Generalización

La definición de diferencial total y la de función diferenciable pueden extenderse a cualquier dimensión.

Si $F: D \rightarrow \mathbb{R}$ ($D \subseteq \mathbb{R}^3$) es diferenciable, entonces su diferencial total en $(a;b;c)$, interior al dominio, es:

$$dF(a;b;c) = F'_x(a;b;c)dx + F'_y(a;b;c)dy + F'_z(a;b;c)dz$$

Análogamente, para una función de n variables: x_1, x_2, \dots, x_n , es

$$dF(a_1; a_2; \dots; a_n) = F'_{x_1}(a_1; a_2; \dots; a_n)dx_1 + F'_{x_2}(a_1; a_2; \dots; a_n)dx_2 + \dots + F'_{x_n}(a_1; a_2; \dots; a_n)dx_n$$

$$\text{O sea, } dF(a_1; a_2; \dots; a_n) = \sum_{i=1}^n F'_{x_i}(a_1; a_2; \dots; a_n)dx_i.$$

Diferenciales sucesivos

Si la función $F: D \rightarrow \mathbb{R}$ con $D \subseteq \mathbb{R}^2$, tiene derivadas parciales continuas de orden superior, considerando h y k constantes, puede obtenerse el diferencial segundo de la siguiente manera:

$$d^2F(x;y) = d(dF(x;y)) = \frac{\partial}{\partial x} (F'_x(x;y)h + F'_y(x;y)k)h + \frac{\partial}{\partial y} (F'_x(x;y)h + F'_y(x;y)k)k$$

$$d^2F(x;y) = [F''_{xx}(x;y)h + F''_{yx}(x;y)k]h + [F''_{xy}(x;y)h + F''_{yy}(x;y)k]k.$$

Como las derivadas parciales son continuas, queda:

$$d^2F(x;y) = F''_{xx}(x;y)h^2 + 2F''_{xy}(x;y)hk + F''_{yy}(x;y)k^2.$$

Este diferencial segundo puede anotarse simbólicamente:

$$d^2F(x;y) = \left(h \frac{\partial}{\partial x} + k \frac{\partial}{\partial y} \right)^2 F(x;y).$$

expresión que se interpreta así: se desarrolla el paréntesis según la fórmula del cuadrado de un binomio y luego se considera que el exponente, aplicado a una derivada, indica el orden de la derivación. Las derivadas se calculan para la función F en el punto $(x;y)$.

$$\begin{aligned} \text{O sea, } \left(h \frac{\partial}{\partial x} + k \frac{\partial}{\partial y}\right)^2 F(x;y) &= \left(h^2 \frac{\partial^2}{\partial x^2} + 2hk \frac{\partial^2}{\partial x \partial y} + k^2 \frac{\partial^2}{\partial y^2}\right) F(x;y) = \\ &= h^2 \frac{\partial^2 F(x;y)}{\partial x^2} + 2hk \frac{\partial^2 F(x;y)}{\partial x \partial y} + k^2 \frac{\partial^2 F(x;y)}{\partial y^2} = \\ &= h^2 F''_{xx}(x;y) + 2hk F''_{xy}(x;y) + k^2 F''_{yy}(x;y). \end{aligned}$$

Si consideramos el operador vectorial* nabla: $\nabla = \left(\frac{\partial}{\partial x}; \frac{\partial}{\partial y}\right)$,

el binomio $\left(h \frac{\partial}{\partial x} + k \frac{\partial}{\partial y}\right)$ puede escribirse como el producto escalar

$$(h;k) \cdot \left(\frac{\partial}{\partial x}; \frac{\partial}{\partial y}\right) = (h;k) \cdot \nabla.$$

Luego, $d^2F = ((h;k) \cdot \nabla)^2 F(x;y)$.

Haciendo $h = dx$, $k = dy$, suele indicarse:

$$d^2F = F''_{xx}(dx)^2 + 2F''_{xy} dx dy + F''_{yy}(dy)^2.$$

De la misma forma se demuestra que:

$$d^3F = F'''_{xxx}(dx)^3 + 3F'''_{xxy}(dx)^2 dy + 3F'''_{xyy} dx (dy)^2 + F'''_{yyy}(dy)^3 = \left(dx \frac{\partial}{\partial x} + dy \frac{\partial}{\partial y}\right)^3 F.$$

Análogamente, por inducción, resulta:

$$d^n F = \left(dx \frac{\partial}{\partial x} + dy \frac{\partial}{\partial y}\right)^n F.$$

La fórmula del diferencial primero es igualmente válida cuando x e y no son variables independientes. No pasa lo mismo con los diferenciales de orden superior.

* En general, un operador es solamente un símbolo para indicar que deben efectuarse ciertas operaciones. El operador vectorial ∇ indica que debe derivarse. Por ejemplo, aplicado a la función F en el punto $(a;b)$ da como resultado el vector gradiente en dicho punto.

$$\text{O sea: } \nabla F(a;b) = \left(\frac{\partial}{\partial x}; \frac{\partial}{\partial y}\right) F(a;b) = (F'_x(a;b); F'_y(a;b)) = \text{grad } F(a;b).$$

EJERCICIOS

- 1) Probar que F es diferenciable en $(2;1)$ si $F(x;y) \rightarrow 5xy - y^2$.
- 2) Probar que F es diferenciable en $(a;b) \in \mathbb{R}^2$ si $F(x;y) \rightarrow y^2 - xy$.
- 3) Ídem para $F(x;y) \rightarrow 3x^2y + x - y$.
- 4) Hallar diferencial total para cada una de las siguientes funciones:
 $F(x;y) \rightarrow \frac{y}{x} + \frac{x}{y}$ $G(x;y) \rightarrow \arctg \frac{x-y}{x^2+y^2}$
 $H(x;y) \rightarrow y \operatorname{tg} x - 3x^2y$ $M(x;y) \rightarrow x^y - \arctg \frac{y}{x}$
- 5) Hallar dz si $z = \operatorname{sen}(5x^2 - 1) + \frac{1}{\ln y}$.
- 6) Hallar $dF(2;-1)$ si $F(x;y) \rightarrow x^3y - 2x^2y^2 + y^3$.
- 7) Hallar dz en $(3;4)$ si $z = \frac{x+y}{\sqrt{x^2+y^2}}$.
- 8) Calcular Δz y dz siendo $z = F(x;y)$ con $F(x;y) = x^2y + 2xy^2 + 3$ en $(-1;1)$ para $dx = dy = 10^{-2}$.
- 9) Ídem para $F(x;y) = x^2y - 5 \frac{y}{x}$ en $(1;-2)$, $\Delta x = 10^{-3}$, $\Delta y = 10^{-2}$.
- 10) Ídem para $F(x;y) = x^2y - 3y^2$ en $(2;-1)$, $\Delta x = 10^{-2}$, $\Delta y = 10^{-3}$.
- 11) Hallar d^2F en $(1;2)$ si $F(x;y) \rightarrow x^3y^2 - 5x^2y^3$.
- 12) Hallar d^2z si $z = (3x^2 - y^3)^2$.
- 13) Hallar d^3z si $z = y^4x^2 + 4y^2x^4$.

V. Plano tangente y recta normal a una superficie

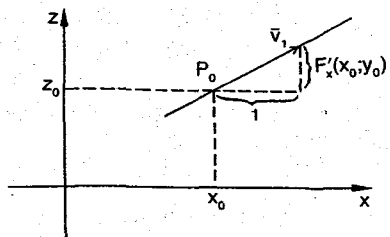
Recordemos, en primer lugar, que el gráfico de una función continua F de dos variables es el conjunto $\{(x;y;z) / z = F(x;y)\}$, que determina una superficie en \mathbb{R}^3 .

Si $P_0 = (x_0; y_0; z_0)$ es un punto que pertenece a dicha superficie y F tiene derivadas parciales continuas en $(x_0; y_0)$, queremos definir plano tangente a la superficie en P_0 . Para ello, nos apoyamos en la idea geométrica de que el plano tangente a una superficie en un punto de la misma, es el lugar geométrico de las rectas tangentes a todas las curvas que pasan por el punto y están en la superficie.

Sabemos que F tiene derivadas parciales en (x_0, y_0) . Por lo tanto, $F'_x(x_0, y_0)$ es la pendiente de la recta tangente en P_0 a la curva intersección de la superficie con el plano de ecuación $y = y_0$, y lo mismo sucede para $F'_y(x_0, y_0)$ en el plano $x = x_0$ (pág. 94).

Llamaremos plano tangente al determinado por esas dos rectas.

Para encontrar su ecuación, podemos considerar, en primer lugar, el vector $\vec{v}_1 = (1; 0; F'_x(x_0, y_0))$. Dicho vector tiene la dirección de la recta tangente mencionada, en el plano $y = y_0$.



Análogamente, $\vec{v}_2 = (0; 1; F'_y(x_0, y_0))$ tiene la dirección de la recta tangente, en el plano de ecuación $x = x_0$.

Por lo tanto, la ecuación del plano tangente puede obtenerse como la de un plano que pasa por P_0 y es paralelo a los vectores \vec{v}_1 y \vec{v}_2 , no paralelos.

Su ecuación es (pág. 42):

$$\begin{vmatrix} x-x_0 & y-y_0 & z_1-F(x_0, y_0) \\ 1 & 0 & F'_x(x_0, y_0) \\ 0 & 1 & F'_y(x_0, y_0) \end{vmatrix} = 0$$

O bien, $z_1 - F(x_0, y_0) = F'_x(x_0, y_0)(x - x_0) + F'_y(x_0, y_0)(y - y_0)$.

(En esta ecuación $z_1 = T(x, y)$ es la altura para un punto ubicado en el plano tangente.)

Observación

La ecuación del plano tangente puede obtenerse también sin recurrir a las expresiones vectoriales que hemos usado.

Para ello, recordemos que la ecuación de un plano al que pertenece el punto $P_0 = (x_0, y_0, z_0)$ es del tipo:

$$a(x-x_0) + b(y-y_0) + c(z-z_0) = 0.$$

Si $c \neq 0$ es: $z - z_0 = -\frac{a}{c}(x - x_0) - \frac{b}{c}(y - y_0)$.

O sea $z - z_0 = A(x - x_0) + B(y - y_0)$.

Si se trata del plano tangente buscamos el valor de las constantes A y B .

La recta intersección del plano tangente con el plano de ecuación $y = y_0$ tiene

$$\text{ecuación } \frac{z_1 - z_0}{x - x_0} = F'_x(x_0, y_0).$$

Luego, para $y = y_0$ es $z_1 - z_0 = F'_x(x_0, y_0)(x - x_0)$ y, por lo tanto, resulta:

$$A = F'_x(x_0, y_0).$$

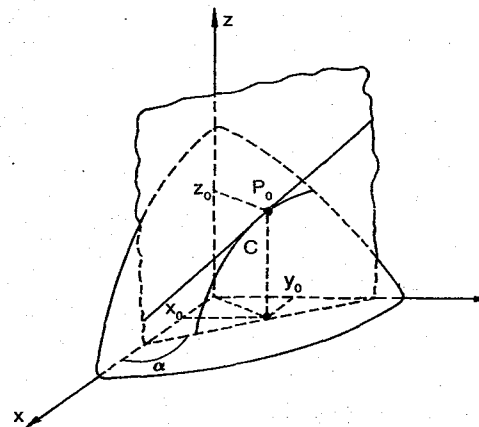
Análogamente, para $x = x_0$ se obtiene $B = F'_y(x_0, y_0)$.

Entonces, la ecuación del plano tangente a la superficie dada por $z = F(x, y)$ en el punto (x_0, y_0, z_0) es

$$z_1 - z_0 = F'_x(x_0, y_0)(x - x_0) + F'_y(x_0, y_0)(y - y_0).$$

◆ Ahora bien, así como se dio una interpretación geométrica a cada derivada parcial, también puede darse una interpretación similar para derivada direccional.

Para ello, consideremos un plano perpendicular al plano xy , cuya traza, orientada positivamente, forme un ángulo α con el semieje positivo de abscisas y cuya intersección con la superficie es la curva C .



Definimos como recta tangente a la curva C en el punto P_0 a la recta, incluida en dicho plano, cuya pendiente es $F'_\alpha(x_0, y_0)$.

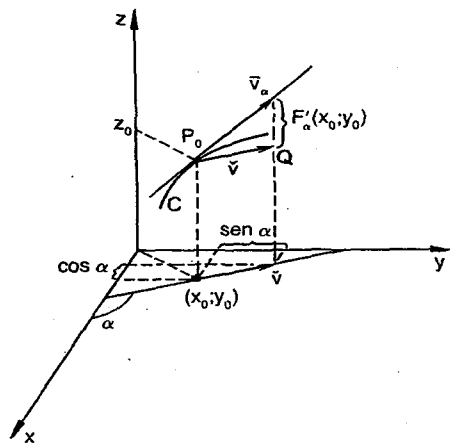
Demostraremos que esta recta está incluida en el plano tangente a la superficie en $P_0 = (x_0, y_0, z_0)$.

Para ello, observemos en primer lugar, que el vector:

$$\vec{v}_\alpha = (\cos \alpha; \sin \alpha; F'_\alpha(x_0, y_0)),$$

con origen en P_0 , está incluido en la recta tangente a la curva C en P_0 .

En efecto, $\vec{v} = (\cos \alpha; \sin \alpha)$ es un vector unitario. Si lo pensamos con origen en P_0 y punto final Q , la pendiente de la recta tangente mencionada es la distancia vertical entre el punto Q y dicha recta, o sea, $F'_\alpha(x_0, y_0)$.



Necesitamos probar, entonces, que el vector \bar{v}_α es coplanar con \bar{v}_1 y \bar{v}_2 que determinaron dicho plano.

Ello se verifica si el producto mixto $\bar{v}_\alpha \cdot (\bar{v}_1 \wedge \bar{v}_2) = 0$ (pág. 42).

$$\bar{v}_\alpha \cdot (\bar{v}_1 \wedge \bar{v}_2) = \begin{vmatrix} \cos \alpha & \text{sen } \alpha & F'_\alpha(x_0, y_0) \\ 1 & 0 & F'_x(x_0, y_0) \\ 0 & 1 & F'_y(x_0, y_0) \end{vmatrix} =$$

$$= F'_\alpha(x_0, y_0) - F'_x(x_0, y_0) \cos \alpha - F'_y(x_0, y_0) \text{sen } \alpha.$$

Como las derivadas parciales son continuas, queda:

$$\bar{v}_\alpha \cdot (\bar{v}_1 \wedge \bar{v}_2) = F'_\alpha(x_0, y_0) - F'_x(x_0, y_0) \cos \alpha - F'_y(x_0, y_0) \text{sen } \alpha = 0.$$

Por lo tanto, el plano tangente, de ecuación

$$T(x, y) - F(x_0, y_0) = F'_x(x_0, y_0)(x - x_0) + F'_y(x_0, y_0)(y - y_0)$$

contiene a todas las rectas tangentes en P_0 a las curvas de la superficie que pasan por dicho punto.

Interpretación geométrica del diferencial total

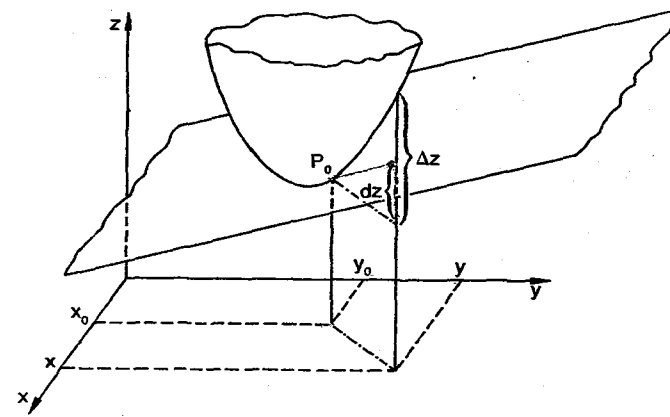
Recordemos la definición de diferencial total para un campo escalar de dos variables en el punto (x_0, y_0) respecto de los incrementos $\Delta x = x - x_0$, $\Delta y = y - y_0$:

$$dF(x_0, y_0) = F'_x(x_0, y_0)(x - x_0) + F'_y(x_0, y_0)(y - y_0).$$

Vemos que su expresión coincide con el segundo miembro de la ecuación hallada para el plano tangente a la superficie en (x_0, y_0, z_0) .

Es decir, resulta $dF(x_0, y_0) = T(x, y) - F(x_0, y_0)$.

Luego, en un entorno del punto (x_0, y_0) , si se aproxima el incremento de la función mediante el diferencial, se considera la altura hasta el plano tangente, en lugar de hacerlo hasta la superficie.



La interpretación geométrica es análoga a la vista para funciones de una variable, donde el diferencial indica el incremento hasta la recta tangente en lugar de hacerlo hasta la curva.

Por definición de función diferenciable, la diferencia $\Delta z - dz$ es infinitésimo para $(x, y) \rightarrow (x_0, y_0)$.

Aplicación

Hallar la ecuación del plano tangente a la superficie dada por

$$F(x, y) \rightarrow 3x^2 - 2xy \text{ en } (-2; 3; F(-2; 3))$$

$$F'_x(x, y) = 6x - 2y \Rightarrow F'_x(-2; 3) = -18$$

$$F'_y(x, y) = -2x \Rightarrow F'_y(-2; 3) = 4$$

Además, $F(-2; 3) = 24$.

Luego, la ecuación del plano tangente en $(-2; 3; 24)$, es

$$z - 24 = -18(x + 2) + 4(y - 3).$$

O sea $18x - 4y + z = -24$.

Recta normal

Si la superficie correspondiente a la función F admite plano tangente en P_0 , entonces definimos como recta normal a la superficie en P_0 , a la recta perpendicular al plano tangente en dicho punto.

Podemos escribir de la siguiente manera la ecuación del plano tangente:

$$F'_x(x_0, y_0)(x-x_0) + F'_y(x_0, y_0)(y-y_0) + (-1)(T(x, y) - F(x_0, y_0)) = 0,$$

expresión que corresponde al producto escalar:

$$(F'_x(x_0, y_0); F'_y(x_0, y_0); -1) \cdot (x-x_0; y-y_0; T(x, y) - F(x_0, y_0)) = 0.$$

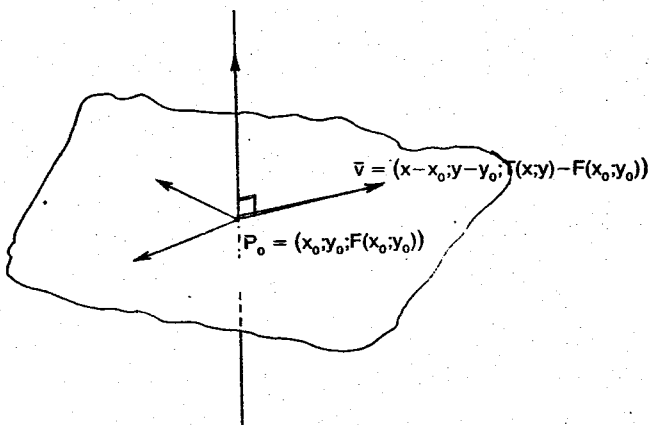
Pero si el producto escalar de dos vectores es nulo, ambos vectores tienen direcciones perpendiculares entre sí. Ahora bien, el vector

$$\vec{v} = (x-x_0; y-y_0; T(x, y) - F(x_0, y_0))$$

es un vector cualquiera incluido en el plano tangente. Por lo tanto, el vector

$$(F'_x(x_0, y_0); F'_y(x_0, y_0); -1)$$

es perpendicular a dicho plano y su dirección es la de la recta normal a la superficie en P_0 .



Recordemos que la ecuación de una recta en el espacio, que pasa por el punto $(x_0, y_0; F(x_0, y_0))$ es de la forma:

$$\frac{x-x_0}{a_1} = \frac{y-y_0}{a_2} = \frac{z-z_0}{a_3}$$

donde a_1 , a_2 y a_3 son números no nulos tales que la recta es paralela al vector $(a_1; a_2; a_3)$.

Luego, la ecuación de la recta normal en P_0 , paralela al vector

$$(F'_x(x_0, y_0); F'_y(x_0, y_0); -1), \text{ es:}$$

$$\frac{x-x_0}{F'_x(x_0, y_0)} = \frac{y-y_0}{F'_y(x_0, y_0)} = \frac{z - F(x_0, y_0)}{-1}$$

si ambas derivadas parciales no se anulan en (x_0, y_0) .

Aplicación

Hallar la ecuación de la recta normal a la superficie determinada por $F(x, y) \rightarrow \frac{y}{x} - 3x^2y^3$ en el punto $(1; -2; 22)$.

Verificamos primero si el punto pertenece a la superficie, o sea $F(1; -2) = 22$.

$$F'_x(1; -2) = 50 \wedge F'_y(1; -2) = -35.$$

$$\text{Luego, } n: \frac{x-1}{50} = \frac{y+2}{-35} = \frac{z-22}{-1}.$$

EJERCICIOS

- 1) Ecuaciones del plano tangente y de la recta normal en $(3; -1; -33)$ a la superficie determinada por $F(x, y) \rightarrow x^3y - 2y^2x$.
- 2) Ídem para $F(x, y) \rightarrow x^3 - 3x^2y + y^2$ en $(1; -2; F(1; -2))$.
- 3) Ídem para $F(x, y) \rightarrow e^{3x \cos y}$ en $(0; \pi; 1)$.
- 4) Ídem para $F(x, y) \rightarrow x^3 - 3x^2y + y^2x$ en $(-1; 2; -11)$.

RESPUESTAS A EJERCICIOS

CAPÍTULO 4

Sección I

- 1) $F'_x(0; 0) = 0$ $F'_y(0; 0) = 0$ 2) $F'_x(3; -2) = -2$
- 3) $F'_x(-1; 2) = -4$ $F'_y(-2; -3) = 4$ 4) $F'_x(0; 0) = 0$ $F'_y(0; 0)$ no existe
- 5) $F'_x(0; 0) = 1$ $F'_y(0; 0) = 1$ 6) no existe
- 7) $F'_x(0; 0) = 3$ $F'_y(0; 0) = 0$ 8) $F'_x(-3; 1) = \frac{11}{32}$
- 9) a) $F'_x(x, y) = [\text{sen}(x^3 - 3y^2x)](3y^2 - 3x^2)$ $F'_y(x, y) = 6xy \text{sen}(x^3 - 3y^2x)$
- b) $F'_x(x, y) = \frac{2x}{x^2 - 2 \text{sen } y}$ $F'_y(x, y) = \frac{2 \cos y}{2 \text{sen } y - x^2}$
- c) $F'_x(x, y) = \frac{y}{1 + x^2y^2}$ $F'_y(x, y) = \frac{x}{1 + x^2y^2}$

$$d) F'_x(x;y) = y \ln 3 \cdot 3^{xy} - \frac{2}{x} \quad F'_y(x;y) = x \ln 3 \cdot 3^{xy} - \frac{1}{y}$$

$$e) F'_x(x;y) = 4 \cos[\operatorname{tg}(4x-2y)] \sec^2(4x-2y) \\ F'_y(x;y) = -2 \cos[\operatorname{tg}(4x-2y)] \sec^2(4x-2y)$$

$$f) F'_x(x;y) = \frac{x}{(x^2+y^2)\sqrt{\ln(x^2+y^2)}} \quad F'_y(x;y) = \frac{y}{(x^2+y^2)\sqrt{\ln(x^2+y^2)}}$$

$$g) F'_x(x;y) = 3x^2y + y^2e^{xy^2} - y3^{\operatorname{sen}(xy)} \ln 3 \cos(xy) \\ F'_y(x;y) = x^3 + e^{xy^2} 2xy - x3^{\operatorname{sen}(xy)} \ln 3 \cos(xy)$$

$$h) F'_x(x;y) = y \sec^2 x - \frac{y^2 - x^2 + 2xy}{(x^2+y^2)^2 + (x-y)^2}$$

$$F'_y(x;y) = \operatorname{tg} x + \frac{x^2 - y^2 + 2xy}{(x^2+y^2) + (x-y)^2}$$

$$10) a) F'_x(x;y;z) = zy(xy)^{z-1} \quad F'_y(x;y;z) = zx(xy)^{z-1} \quad F'_z(x;y;z) = (xy)^z \ln(xy)$$

$$b) F'_x(x;y;z) = yz x^{yz-1} \quad F'_y(x;y;z) = z x^{yz} \ln x \quad F'_z(x;y;z) = y x^{yz} \ln x$$

$$11) a) F'_x(x;y;z) = y x^{y-1} + z^x \ln z \quad F'_y(x;y;z) = x^y \ln x + z y^{z-1}$$

$$F'_z(x;y;z) = y^z \ln y + x z^{x-1}$$

$$b) F'_x(x;y;z) = \frac{-(y+z)}{(xy+yz+zx) \ln^2(xy+yz+zx)}$$

$$F'_y(x;y;z) = \frac{-(x+z)}{(xy+yz+zx) \ln^2(xy+yz+zx)}$$

$$F'_z(x;y;z) = \frac{-(y+x)}{(xy+yz+zx) \ln^2(xy+yz+zx)}$$

$$c) F'_x(x;y;z) = 2y x^{2y-1} + \frac{z}{x^2} + y z^{xy} \ln z$$

$$F'_y(x;y;z) = 2x^{2y} \ln x + x z^{xy} \ln z \quad F'_z(x;y;z) = -\frac{1}{x} + xyz^{xy-1}$$

$$12) F'_{x_1}(x_1;x_2;x_3;x_4) = \frac{x_3 - x_4}{(x_3 - x_4)^2 + (x_1 + x_2)^2}$$

$$F'_{x_4}(x_1;x_2;x_3;x_4) = \frac{x_1 + x_2}{(x_3 - x_4)^2 + (x_1 + x_2)^2}$$

$$13) (3,005;1) \text{ y } (3,01;1,015) \quad 14) t_1 = \frac{1}{2} \text{ cualquier } t_2/0 < t_2 < 1$$

Sección II

$$1) F''_{xx}(-1;2) = 0 \quad F''_{xy}(-1;2) = F''_{yx}(-1;2) = 0 \quad F''_{yy}(-1;2) = 2$$

$$2) F''_{xx}(x;y) = y(y-1)x^{y-2} \quad F''_{xy}(x;y) = F''_{yx}(x;y) = x^{y-1} + y x^{y-1} \ln x$$

$$F''_{yy}(x;y) = x^y \ln^2 x$$

$$G''_{xx}(x;y;z) = y^2 \ln^2 3 \cdot 3^{xy} \quad G''_{xy}(x;y;z) = G''_{yx}(x;y;z) = 3^{xy} \ln 3 + yx \cdot 3^{xy} \ln^2 3$$

$$G''_{xz}(x;y;z) = G''_{zx}(x;y;z) = 0 \quad G''_{yz}(x;y;z) = G''_{zy}(x;y;z) = 0$$

$$G''_{yy}(x;y;z) = x^2 \ln^2 3 \cdot 3^{xy} \quad G''_{zz}(x;y;z) = 6z$$

$$3) F'''_{xyx}(1;-1) = -\frac{1}{2} \quad 4) F'''_{yy}(0;1) = 0 \quad 5) F'''_{xy}(0;0) = -2 \quad F'''_{yx}(0;0) = 3$$

Sección III

$$1) \frac{5}{2}\sqrt{2}(h = k < 0) \quad 2) \frac{-2-9\sqrt{3}}{2}(k = h\sqrt{3} > 0) \quad 3) \frac{5}{2}\sqrt{2}(h = -k \wedge h < 0)$$

$$4) a) \frac{-25-22\sqrt{3}}{4} \quad b) -\frac{106\sqrt{13}}{13} \quad 5) -\frac{21619}{9\sqrt{34}}$$

$$6) F'_0(2;-1) = 7, \quad F'_{\frac{\pi}{6}}(2;-1) \approx 3,06, \quad F'_{\frac{\pi}{3}}(2;-1) = -1,69,$$

$$F'_{\frac{\pi}{2}}(2;-1) = -6, \quad F'_{\frac{3\pi}{4}}(2;-1) = -9,19, \quad F'_{\pi}(2;-1) = -7,$$

$$F'_{\frac{5\pi}{4}}(2;-1) = -0,71, \quad F'_{\frac{7\pi}{4}}(2;-1) = 8,69,$$

$$F'_{\frac{11\pi}{6}}(2;-1) = 9,06 \quad \text{der. máx.} = \sqrt{85} \approx 9,22, \quad \text{der. mín.} = -\sqrt{85} \approx -9,22$$

$$7) F'_{\frac{\pi}{4}}(2;1) = -\sqrt{2}, \quad F'_{\frac{\pi}{2}}(2;1) = -6, \quad F'_{\frac{3\pi}{4}}(2;1) = -5\sqrt{2}, \quad F'_{\pi}(2;1) = -4,$$

$$F'_{\frac{7\pi}{6}}(2;1) = 3-2\sqrt{3}, \quad F'_{\frac{3\pi}{2}}(2;1) = 6$$

$$8) \sqrt{2}y - \sqrt{2} \quad 9) -3\sqrt{2} \quad 10) a) \frac{-5\sqrt{26}}{26} \quad b) 1 \text{ y } -1 \quad 11) 6\sqrt{2}$$

$$12) \frac{3\pi}{4} \text{ y } \frac{7\pi}{4} \quad 13) -4 \quad 14) \frac{1}{25} \quad 15) \sqrt{2} \text{ y } -\sqrt{2} \quad 16) \frac{44\sqrt{29}}{29}$$

$$17) -\frac{221\sqrt{83}}{747} \quad 18) \frac{11\sqrt{3}}{3} \text{ y } -\frac{11\sqrt{3}}{3}$$

Sección IV

$$4) dF = \left(-\frac{y}{x^2} + \frac{1}{y}\right) dx + \left(\frac{1}{x} - \frac{x}{y^2}\right) dy$$

$$dG = \frac{y^2 - x^2 + 2xy}{(x^2 + y^2)^2 + (x - y)^2} dx + \frac{y^2 - x^2 - 2xy}{(x^2 + y^2)^2 + (x - y)^2} dy$$

$$dH = (y \sec^2 x - 3 \cdot 2^y \ln 3) dx + (\operatorname{tg} x - 3 \cdot 2^y \ln 2) dy$$

$$dM = (y x^{y-1} + \frac{y}{x^2 + y^2}) dx + (x^y \ln x - \frac{x}{x^2 + y^2}) dy$$

$$5) dz = 10x \cos(5x^2 - 1) dx - \frac{1}{y \ln^2 y} dy$$

$$6) dz = -20dx + 27dy \quad 7) dz = \frac{4}{125} dx - \frac{3}{125} dy$$

$$8) \Delta z = -0,029897 \quad dz = -0,030000$$

$$9) \Delta z = -0,0539 \quad dz = -0,054 \quad 10) \Delta z = -0,030063 \quad dz = -0,030000$$

$$11) -56(dx)^2 - 216 dx dy - 56(dy)^2$$

$$12) (108x^2 - 12y^3)(dx)^2 - 72xy^2 dx dy + (-36yx^2 + 30y^4)(dy)^2$$

$$13) 96y^2 x(dx)^3 + (24y^3 + 288yx^2)(dx)^2 dy + (72y^2 x + 96x^3) dx(dy)^2 + 24yx^2(dy)^3$$

Sección V

$$1) 29x - 39y + z_1 = 93 \quad \frac{x-3}{29} = \frac{y+1}{-39} = z_n + 33$$

$$2) 15x - 7y - z_1 = 18 \quad \frac{x-1}{15} = \frac{y+2}{-7} = \frac{z_n - 11}{-1}$$

$$3) 3x + z_1 - 1 = 0 \quad \frac{x}{3} = z_n - 1 \wedge y = \pi$$

$$4) 19x - 7y - z_1 + 22 = 0 \quad \frac{x+1}{19} = \frac{y-2}{-7} = \frac{z_n + 11}{-1}$$

5. FUNCIONES COMPUESTAS

La idea de función en una o más variables puede generalizarse considerando funciones cuyo recorrido es un conjunto de vectores n-dimensionales.

I. Generalización del concepto de función

Recordemos, en primer lugar, los tipos de funciones que ya hemos utilizado:

1) función escalar

La función f es escalar, o de una variable, si y sólo si $f: A \rightarrow \mathbb{R} \wedge A \subseteq \mathbb{R}$.

2) campo escalar

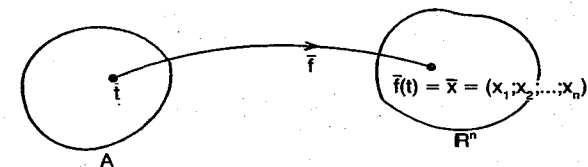
La función F es campo escalar, o función de vector, o función de n variables, si y sólo si $F: A \rightarrow \mathbb{R} \wedge A \subseteq \mathbb{R}^n \wedge n \geq 2$.

Agregamos ahora la siguiente clasificación:

3) función vectorial

La función \vec{f} es función vectorial si y sólo si $\vec{f}: A \rightarrow \mathbb{R}^n \wedge A \subseteq \mathbb{R} \wedge n \geq 2$.

Por lo tanto, una función vectorial es un conjunto de pares ordenados, cuya primera componente es un número real y cuya segunda componente es un vector n-dimensional.



Como la imagen de cada número real t , perteneciente al dominio, es un vector, dar la imagen significa dar las componentes de dicho vector. Cada componente del vector imagen se obtiene mediante una función escalar de variable t y, por lo tanto, la función vectorial es una n -upla de funciones escalares.

$$\vec{f} = (f_1; f_2; \dots; f_n) \text{ significa } x_1 = f_1(t) \wedge x_2 = f_2(t) \wedge \dots \wedge x_n = f_n(t).$$

Estas últimas n ecuaciones son las ecuaciones paramétricas que pueden asociarse a la función vectorial.

Por ejemplo,

$$\vec{f}: t \rightarrow (x; y; z) / x = t^2 - 1 \wedge y = 2t + 3 \wedge z = t^3 - 3t,$$

define una función vectorial de \mathbb{R} en \mathbb{R}^3 .

Puede indicarse también:

$$\vec{f}(t) = (t^2 - 1; 2t + 3; t^3 - 3t) \text{ o } \vec{f}(t) = (t^2 - 1)\vec{i} + (2t + 3)\vec{j} + (t^3 - 3t)\vec{k}.$$

La variable t se denomina parámetro y es usual que el dominio sea un intervalo cerrado $[a; b]$. Es decir, $a \leq t \leq b$, donde $[a; b]$ es el intervalo paramétrico. Si la función es continua, según definición que veremos más adelante, el recorrido se llama curva.

4) campo vectorial

La función \vec{F} es campo vectorial, o función vectorial de vector si y sólo si

$$\vec{F}: A \rightarrow \mathbb{R}^m \wedge A \subseteq \mathbb{R}^n \wedge m \geq 2 \wedge n \geq 2.$$

En este caso, la función es un conjunto de pares ordenados cuya primera componente es un vector n -dimensional y cuya segunda componente es un vector m -dimensional.

El campo vectorial se define, entonces, mediante una n -upla de campos escalares.

Por ejemplo,

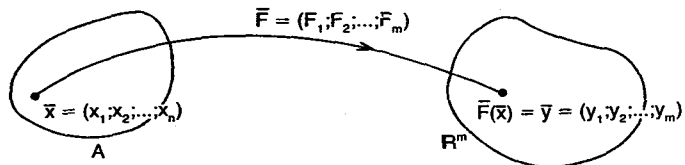
$$\vec{F}: (x; y) \rightarrow (5x^2 + y)\vec{i} + 3xy\vec{j} + (4x - y)\vec{k}$$

es un campo vectorial de \mathbb{R}^2 en \mathbb{R}^3 . Está dado por tres funciones de dos variables:

$$F_1(x; y) = 5x^2 + y \wedge F_2(x; y) = 3xy \wedge F_3(x; y) = 4x - y$$

Luego, $\vec{F} = (F_1; F_2; F_3)$.

En general:



$$y_1 = F_1(x_1, x_2, \dots, x_n) \wedge y_2 = F_2(x_1, x_2, \dots, x_n) \wedge \dots \wedge y_m = F_m(x_1, x_2, \dots, x_n).$$

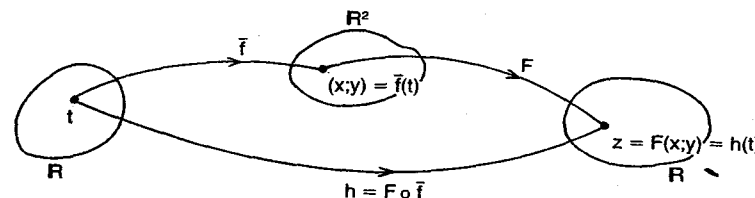
Funciones compuestas

Las funciones generalizadas, o sus restricciones, solamente pueden componerse si el recorrido de la primera función que se aplica está incluido en el dominio de la segunda. Condición de existencia análoga a la que se exige para funciones escalares (Cálculo 1 - cap. 3).

El caso más simple, luego de la composición de dos funciones escalares, se presenta cuando se aplica primero una función vectorial de \mathbb{R} en \mathbb{R}^2 y luego un campo escalar de \mathbb{R}^2 en \mathbb{R} . La función compuesta es una función escalar:

$$\vec{f}: \mathbb{R} \rightarrow \mathbb{R}^2, F: \mathbb{R}^2 \rightarrow \mathbb{R} \quad F \circ \vec{f}: \mathbb{R} \rightarrow \mathbb{R} \text{ tal que}$$

$$\forall t \in \mathbb{R}: h(t) = (F \circ \vec{f})(t) = F[\vec{f}(t)] \text{ si } \vec{f}(t) \in D_F$$



En forma similar, para $\vec{F}: \mathbb{R}^n \rightarrow \mathbb{R}^m$ y $\vec{G}: \mathbb{R}^m \rightarrow \mathbb{R}^s$, si se dan las condiciones de existencia, es $\vec{G} \circ \vec{F}: \mathbb{R}^n \rightarrow \mathbb{R}^s$ tal que

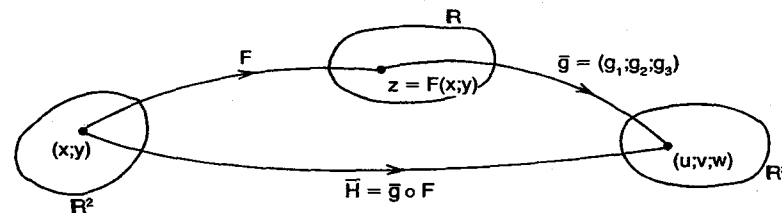
$$(\vec{G} \circ \vec{F})(x_1; x_2; \dots; x_n) = \vec{G}[\vec{F}(x_1; x_2; \dots; x_n)]$$

donde la función compuesta de dos campos vectoriales es también un campo vectorial.

Ejemplo 1

$$F: (x; y) \rightarrow x + y, \quad \vec{g}: z \rightarrow (z - 1; 2z + 5; z^2 - 4). \text{ Hallar } \vec{g} \circ F$$

$$D_F = \mathbb{R}^2 \wedge D_{\vec{g}} = \mathbb{R}$$



$\vec{g} \circ F: \mathbb{R}^2 \rightarrow \mathbb{R}^3$ es un campo vectorial obtenido así:

$$\vec{H} = \vec{g} \circ F: (x; y) \rightarrow (u; v; w) / u = g_1(z) \wedge v = g_2(z) \wedge w = g_3(z) \wedge z = F(x; y)$$

O sea $\bar{H}(x;y) = \bar{g}(z) = \bar{g}(x+y) = (g_1(x+y); g_2(x+y); g_3(x+y)) =$
 $= (x+y-1; 2(x+y)+5; (x+y)^2-4) = (x+y-1)\bar{i} + (2x+2y+5)\bar{j} + (x^2+2xy+y^2-4)\bar{k}$
 Por ejemplo, $\bar{H}(2;-3) = -2\bar{i} + 3\bar{j} - 3\bar{k}$ donde $z = F(2;-3) = -1 \wedge g(-1) =$
 $= (-2; 3; -3)$.

La composición anterior suele presentarse, sobre todo en aplicaciones, de la siguiente manera:

$$u = z-1 \wedge v = 2z+5 \wedge w = z^2-4 \wedge z = x+y.$$

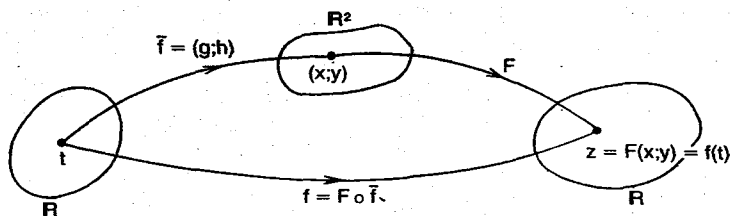
Se indica, en este caso, que x e y son las variables independientes, z es la variable intermedia.

Ejemplo 2

Formalizar la composición de funciones dada por las fórmulas

$$z = x^2+2y \wedge x = 5t \wedge y = t^3+1.$$

Observamos que $z = F(x;y) \wedge x = g(t) \wedge y = h(t)$ donde finalmente es $z = f(t)$.



$\tilde{f}: R \rightarrow R^2, F: R^2 \rightarrow R$. Luego, $F \circ \tilde{f}: R \rightarrow R$

$$\tilde{f}t \rightarrow (5t; t^3+1), F(x;y) \rightarrow x^2+2y, f = F \circ \tilde{f}t \rightarrow (5t)^2+2(t^3+1).$$

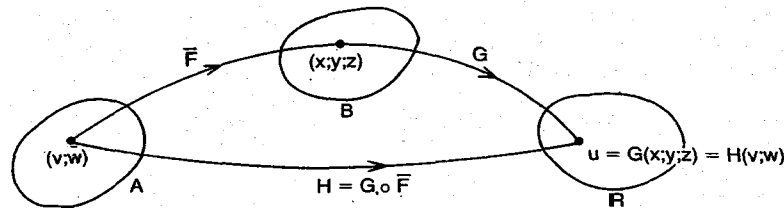
Resulta $f(t) = 25t^2+2t^3+2$.

La función compuesta es una función escalar. En la composición, t es la variable independiente, x e y las intermedias.

Ejemplo 3

Hallar dominios adecuados y formalizar la composición de funciones dada por:

$$u = 3x-y+z \wedge x = v-w \wedge y = vw \wedge z = \frac{v}{w}$$



$$A = \{(v;w) / v \in R \wedge w \in R^*\} \quad B = R^3$$

$$\bar{F}: (v;w) \rightarrow \left(v-w; vw; \frac{v}{w}\right) \quad G: (x;y;z) \rightarrow 3x-y+z$$

Luego, $H(v;w) = (G \circ \bar{F})(v;w) = G[\bar{F}(v;w)] = G\left(v-w; vw; \frac{v}{w}\right) = 3(v-w) - vw + \frac{v}{w}$.

Por ejemplo, $H(-4;1) = -15$ siendo $F(-4;1) = (-5; -4; -4) \wedge G(-5; -4; -4) = -15$

Ejemplo 4

Es bastante común la situación siguiente que se presenta, usualmente, con funciones definidas en forma implícita.

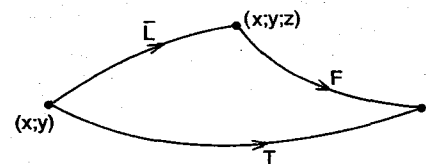
Sea $u = x^5+y^3+z^2$ donde $z = 7x+y$.

Puede considerarse $u = F(x;y;z)$ con $z = M(x;y)$.

Si se quiere formalizar la composición de funciones correspondiente, puede observarse que la función compuesta permite obtener

$$u = F(x;y;M(x;y)) = T(x;y).$$

Luego, es:



Resulta $T = F \circ \bar{L}$ donde \bar{L} es un campo vectorial cuyo dominio está incluido en R^2 y cuyo recorrido está incluido en R^3 .

Es $\bar{L} = (P;Q;M)$ siendo $\begin{cases} P(x;y) = x \\ Q(x;y) = y \\ M(x;y) = z \end{cases}$

Obsérvese que P no depende de y. Q no depende de x. Suele decirse que la función compuesta tiene variables independientes x e y, con variables intermedias x,y,z, donde x no depende de y, y no depende de x, pero z depende de x y de y.

En el ejemplo dado, es: $F(x,y;z) = x^5 + y^3 + z^2$ con $\begin{cases} x = x \\ y = y \\ z = 7x+y \end{cases}$

EJERCICIOS

- Siendo $\bar{f}: t \rightarrow \left(\frac{1}{t}; \ln t\right)$, $F: (x,y) \rightarrow x+2y-1$, hallar $F \circ \bar{f}$ indicando el dominio.
- Siendo $\bar{F}: (x,y;z) \rightarrow (x^2-zy; \frac{x}{y-2} + z)$, $F: (u,v) \rightarrow u^2-3v$, hallar $F \circ \bar{F}$ indicando el dominio.
- Formalizar la siguiente composición de funciones:

$$x = u-tg \wedge y = u^2+3t \wedge u = v^2+w-z \wedge t = w+zv.$$
- Ídem para $h = x^2+y^3 + \frac{1}{z} \wedge x = u+v \wedge y = uv \wedge z = 2u-3v$. Indicar dominio adecuado para la función compuesta.
- Ídem para $u = x^2+2y-z \wedge x = v-t \wedge y = 5^t \wedge z = 2v+t$.
- Ídem para $z = u^3 - \frac{3}{v-1} \wedge u = x^2+y \wedge v = 2x + \frac{1}{y} + 1$.
- Ídem para $u = x^2+3x \wedge x = y^3+2z^2 + \frac{3t}{y}$.
- Ídem para $u = x^2 - \frac{3}{y+2} \wedge v = x^3y - \frac{1}{y^2} \wedge x = \frac{3t}{2} - \frac{z}{t^2-1} \wedge y = \frac{z}{t^2+1}$

II. Derivación de funciones compuestas

Generalizaremos ahora la regla de la cadena.

1) Consideramos primero el caso más simple.

Sea $\bar{f}: \mathbb{R} \rightarrow \mathbb{R}^2$ una función vectorial tal que $\bar{f} = (g; \ell)$.

Es $x = g(t) \wedge y = \ell(t)$ con g y ℓ derivables en t_0 .

Sea $F: \mathbb{R}^2 \rightarrow \mathbb{R}$ un campo escalar con derivadas parciales continuas en (x_0, y_0) .

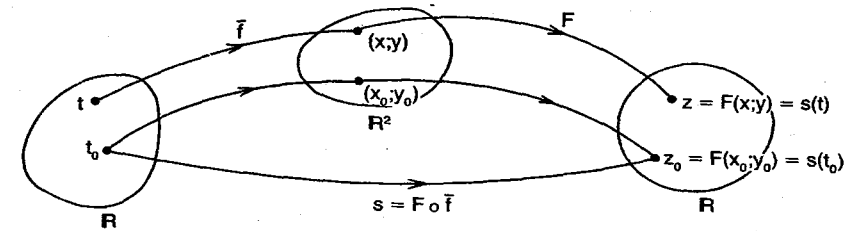
Podemos hallar la función compuesta $F \circ \bar{f}: \mathbb{R} \rightarrow \mathbb{R}$, que es una función escalar $s = F \circ \bar{f}$.

Demostraremos que s es derivable en t_0 y que

$$s'(t_0) = F'_x(x_0, y_0)g'(t_0) + F'_y(x_0, y_0)\ell'(t_0).$$

Como s es función escalar, aplicamos la definición de derivada en t_0 :

$$s'(t_0) = \lim_{t \rightarrow t_0} \frac{s(t) - s(t_0)}{t - t_0}$$



$$\text{Luego, } s'(t_0) = \lim_{t \rightarrow t_0} \frac{F(x,y) - F(x_0, y_0)}{t - t_0}$$

Utilizamos el teorema del valor medio para una función de dos variables, con la notación $x - x_0 = h$, $y - y_0 = k$ (pág. 97).

$$F(x,y) - F(x_0, y_0) = F'_x(x_0 + m_1(x-x_0), y_0)(x-x_0) + F'_y(x_0 + m_2(y-y_0), y_0)(y-y_0)$$

$$0 < m_1 < 1 \wedge 0 < m_2 < 1$$

$$\text{Luego, } s'(t_0) = \lim_{t \rightarrow t_0} \frac{F'_x(x_0 + m_1(x-x_0), y_0)[g(t) - g(t_0)] + F'_y(x_0 + m_2(y-y_0), y_0)[\ell(t) - \ell(t_0)]}{t - t_0}$$

Como g y ℓ son continuas por ser funciones escalares derivables, si $t \rightarrow t_0$, entonces $x \rightarrow x_0$, $y \rightarrow y_0$. Además, como F'_x y F'_y son continuas por hipótesis, resulta:

$$\lim_{t \rightarrow t_0} F'_x(x_0 + m_1(x-x_0), y_0) = \lim_{x \rightarrow x_0} F'_x(x_0 + m_1(x-x_0), y_0) = F'_x(x_0, y_0)$$

$$\lim_{t \rightarrow t_0} F'_y(x_0 + m_2(y-y_0), y_0) = \lim_{y \rightarrow y_0} F'_y(x_0 + m_2(y-y_0), y_0) = F'_y(x_0, y_0)$$

$$\text{Luego, } s'(t_0) = F'_x(x_0, y_0) \lim_{t \rightarrow t_0} \frac{g(t) - g(t_0)}{t - t_0} + F'_y(x_0, y_0) \lim_{t \rightarrow t_0} \frac{\ell(t) - \ell(t_0)}{t - t_0}$$

$$\text{Finalmente, } s'(t_0) = F'_x(x_0, y_0)g'(t_0) + F'_y(x_0, y_0)\ell'(t_0).$$

Si consideramos que $\text{grad } F(x_0, y_0) = F'_x(x_0, y_0)\vec{i} + F'_y(x_0, y_0)\vec{j}$ y, como veremos más adelante, $\vec{T}(t_0) = g'(t_0)\vec{i} + \ell'(t_0)\vec{j}$, es $s'(t_0) = (F \circ f)'(t_0) = \text{grad } F(x_0, y_0) \cdot \vec{T}(t_0)$, que expresa la derivada de la función compuesta como producto escalar.

La fórmula hallada puede indicarse también de la siguiente manera, haciendo $z = F(x, y)$, $x = g(t)$, $y = \ell(t)$:

$$\frac{dz}{dt}(t_0) = \frac{\partial F}{\partial x}(x_0, y_0) \frac{dx}{dt}(t_0) + \frac{\partial F}{\partial y}(x_0, y_0) \frac{dy}{dt}(t_0).$$

Para calcular la función derivada, resulta la expresión tradicional

$$\frac{dz}{dt} = \frac{\partial z}{\partial x} \frac{dx}{dt} + \frac{\partial z}{\partial y} \frac{dy}{dt},$$

donde las letras x, y, z, representan los valores de las funciones correspondientes.

Esta fórmula es simple para recordar si se usa el esquema $z \begin{cases} x \\ y \end{cases} t$

◆ 2) Consideramos ahora un caso más general en que la función compuesta es un campo escalar.

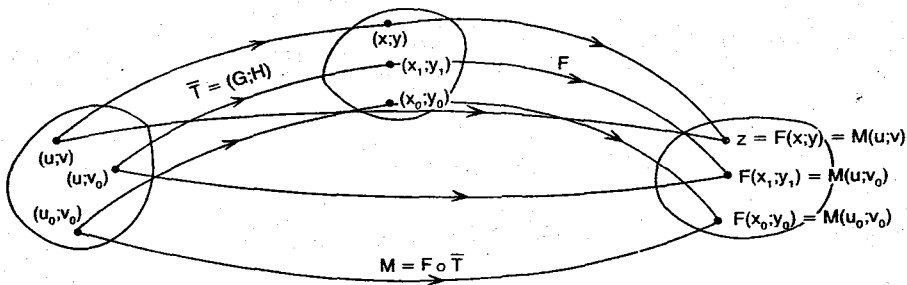
Sea $\vec{T}: \mathbb{R}^2 \rightarrow \mathbb{R}^2$ un campo vectorial, tal que $\vec{T} = (G; H)$, teniendo G y H derivadas parciales continuas en (u_0, v_0) .

Sea $F: \mathbb{R}^2 \rightarrow \mathbb{R}$ un campo escalar con derivadas parciales continuas en $(x_0, y_0) = \vec{T}(u_0, v_0)$.

La función compuesta $M = F \circ \vec{T}$ es un campo escalar, para el cual demostraremos que tiene derivadas parciales en (u_0, v_0) :

$$M'_u(u_0, v_0) = F'_x(x_0, y_0) G'_u(u_0, v_0) + F'_y(x_0, y_0) H'_u(u_0, v_0)$$

$$M'_v(u_0, v_0) = F'_x(x_0, y_0) G'_v(u_0, v_0) + F'_y(x_0, y_0) H'_v(u_0, v_0)$$



Obsérvese que $\vec{T}(u_0, v_0) = (x_0, y_0)$ pues x experimenta una variación correspondiente al incremento $\Delta u = u - u_0$ pero también y experimenta variación relativa a dicho incremento. Es decir, $\vec{T}(u_1, v_1) = (x_1, y_1)$ con $x_1 = G(u_1, v_1) \wedge y_1 = H(u_1, v_1)$.

Por definición de derivada parcial, es $M'_u(u_0, v_0) = \lim_{u \rightarrow u_0} \frac{M(u, v_0) - M(u_0, v_0)}{u - u_0}$

$$M(u, v_0) = F(G(u, v_0); H(u, v_0)) = F(x_1, y_1) \quad \text{con } x_1 = G(u, v_0) \quad y_1 = H(u, v_0)$$

$$M(u_0, v_0) = F(G(u_0, v_0); H(u_0, v_0)) = F(x_0, y_0) \quad \text{con } x_0 = G(u_0, v_0) \quad y_0 = H(u_0, v_0)$$

$$\text{Es } M'_u(u_0, v_0) = \lim_{u \rightarrow u_0} \frac{F(x_1, y_1) - F(x_0, y_0)}{u - u_0}.$$

Aplicando el teorema del valor medio, resulta:

$$F(x_1, y_1) - F(x_0, y_0) = F'_x(x_0 + m_1(x_1 - x_0), y_0)(x_1 - x_0) + F'_y(x_1, y_0 + m_2(y_1 - y_0))(y_1 - y_0)$$

$$0 < m_1 < 1 \wedge 0 < m_2 < 1$$

Además $u \rightarrow u_0 \Rightarrow x_1 \rightarrow x_0 \wedge y_1 \rightarrow y_0$.

Como F'_x y F'_y son continuas, queda:

$$M'_u(u_0, v_0) = F'_x(x_0, y_0) \lim_{u \rightarrow u_0} \frac{G(u, v_0) - G(u_0, v_0)}{u - u_0} + F'_y(x_0, y_0) \lim_{u \rightarrow u_0} \frac{H(u, v_0) - H(u_0, v_0)}{u - u_0}$$

Finalmente,

$$M'_u(u_0, v_0) = F'_x(x_0, y_0) G'_u(u_0, v_0) + F'_y(x_0, y_0) H'_u(u_0, v_0)$$

Análogamente se obtiene $M'_v(u_0, v_0)$.

Esquematizando, para calcular las funciones correspondientes a las derivadas parciales, es:

$$z \begin{cases} x \\ y \end{cases} \begin{cases} u \\ v \end{cases} \quad \frac{\partial z}{\partial u} = \frac{\partial z}{\partial x} \frac{\partial x}{\partial u} + \frac{\partial z}{\partial y} \frac{\partial y}{\partial u}$$

$$\frac{\partial z}{\partial v} = \frac{\partial z}{\partial x} \frac{\partial x}{\partial v} + \frac{\partial z}{\partial y} \frac{\partial y}{\partial v}$$

En forma vectorial, para $\vec{T} = (G; H)$ podemos indicar:

$$\frac{\partial \vec{T}}{\partial u} = G'_u \vec{i} + H'_u \vec{j} \quad \wedge \quad \frac{\partial \vec{T}}{\partial v} = G'_v \vec{i} + H'_v \vec{j}$$

$$\text{Luego, } \frac{\partial M}{\partial u} = \text{grad } F \cdot \frac{\partial \vec{T}}{\partial u} \quad \wedge \quad \frac{\partial M}{\partial v} = \text{grad } F \cdot \frac{\partial \vec{T}}{\partial v}.$$

Para todas las situaciones en que la función compuesta es un campo escalar, se obtienen fórmulas análogas.

Por ejemplo, si

$\bar{G}: \mathbb{R}^3 \rightarrow \mathbb{R}^3/\bar{G} = (G_1; G_2; G_3)$ con $x = G_1(u; v; w) \wedge y = G_2(u; v; w) \wedge z = G_3(u; v; w)$
 $F: \mathbb{R}^3 \rightarrow \mathbb{R}/h = F(x; y; z)$. Si se dan las condiciones de existencia, es $H = F \circ \bar{G}$ tal que $H(u; v; w) = (F \circ \bar{G})(u; v; w)$, resultando la siguiente derivada parcial, si existe, para la función compuesta H:

$$\frac{\partial H}{\partial u} = \frac{\partial F}{\partial x} \frac{\partial x}{\partial u} + \frac{\partial F}{\partial y} \frac{\partial y}{\partial u} + \frac{\partial F}{\partial z} \frac{\partial z}{\partial u}$$

o bien, $\frac{\partial H}{\partial u} = \text{grad } F \cdot \frac{\partial \bar{G}}{\partial u}$, donde $\frac{\partial \bar{G}}{\partial u} = \frac{\partial G_1}{\partial u} \bar{i} + \frac{\partial G_2}{\partial u} \bar{j} + \frac{\partial G_3}{\partial u} \bar{k}$

Análogamente, $\frac{\partial H}{\partial v} = \text{grad } F \cdot \frac{\partial \bar{G}}{\partial v} \wedge \frac{\partial H}{\partial w} = \text{grad } F \cdot \frac{\partial \bar{G}}{\partial w}$.

En general, sean

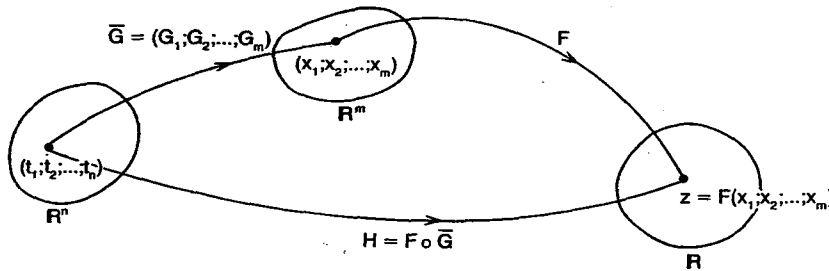
$\bar{G}: \mathbb{R}^n \rightarrow \mathbb{R}^m/\bar{G} = (G_1; G_2; \dots; G_m)$ con $x_i = G_i(t_1; t_2; \dots; t_n)$ para $i = 1, 2, \dots, m$
 $F: \mathbb{R}^m \rightarrow \mathbb{R}/z = F(x_1; x_2; \dots; x_m)$

O sea, $\bar{G}: (t_1; t_2; \dots; t_n) \rightarrow (\underbrace{G_1(t_1; t_2; \dots; t_n)}_{x_1}; \underbrace{G_2(t_1; t_2; \dots; t_n)}_{x_2}; \dots; \underbrace{G_m(t_1; t_2; \dots; t_n)}_{x_m})$

$F: (x_1; x_2; \dots; x_m) \rightarrow F(x_1; x_2; \dots; x_m)$

Si se dan las condiciones de existencia:

$$F \circ \bar{G}: (t_1; t_2; \dots; t_n) \rightarrow F(\bar{G}(t_1; t_2; \dots; t_n)) = H(t_1; t_2; \dots; t_n)$$



Si las funciones que intervienen son derivables con continuidad, resultan las siguientes derivadas parciales para la función compuesta, que es un campo escalar en n variables:

$$\frac{\partial H}{\partial t_j} = \sum_{i=1}^m \frac{\partial F}{\partial x_i} \frac{\partial x_i}{\partial t_j} \quad \text{para } j = 1, 2, \dots, n$$

t_1, t_2, \dots, t_n son las variables independientes

x_1, x_2, \dots, x_m son las variables intermedias

También puede indicarse cada derivada como un producto escalar:

$$\frac{\partial H}{\partial t_j} = \text{grad } F \cdot \frac{\partial \bar{G}}{\partial t_j}$$

Hemos considerado la generalización de la regla de la cadena solamente para los casos en que la función compuesta es función escalar o campo escalar. Los gráficos y las demostraciones fueron hechos para campos escalares o vectoriales con dominio \mathbb{R}^n o \mathbb{R}^m para clarificar las ideas. Nada cambia si se consideran restricciones a conjuntos abiertos incluidos en \mathbb{R}^n o \mathbb{R}^m respectivamente.

La regla de la cadena puede extenderse también si la función compuesta es un campo vectorial, preferentemente usando matrices.

Ejemplo 1

Hallar $\frac{du}{dt}$ si $u = x^3 - 2xy \wedge x = \frac{3}{t} \wedge y = t^2 - 1$

$$\frac{du}{dt} = \frac{\partial u}{\partial x} \frac{dx}{dt} + \frac{\partial u}{\partial y} \frac{dy}{dt}$$

$$\frac{du}{dt} = (3x^2 - 2y) \left(-\frac{3}{t^2} \right) - 2x \cdot 2t$$

$$\frac{du}{dt} = -\frac{9x^2}{t^2} + \frac{6y}{t^2} - 4xt$$

Utilizamos la siguiente notación:

$$\frac{\partial u}{\partial x} = u'_x \quad \text{para derivada parcial}$$

$$\frac{dx}{dt} = x'(t) \quad \text{para derivada total}$$

Ejemplo 2

Siendo $u = x^2 + 5y^2 + 3z^2$ \wedge $x = \rho \operatorname{sen} \varphi \cos t$ \wedge $y = \rho \operatorname{sen} \varphi \operatorname{sen} t$ \wedge $z = \rho \cos \varphi$
hallar u'_ρ , u'_φ y u'_t .

$$\text{Es } u'_\rho = \frac{\partial u}{\partial x} \frac{\partial x}{\partial \rho} + \frac{\partial u}{\partial y} \frac{\partial y}{\partial \rho} + \frac{\partial u}{\partial z} \frac{\partial z}{\partial \rho}$$

Luego, $u'_\rho = 2x \operatorname{sen} \varphi \cos t + 10y \operatorname{sen} \varphi \operatorname{sen} t + 6z \cos \varphi$.

Análogamente,

$$u'_\varphi = 2x \rho \cos \varphi \cos t + 10y \rho \cos \varphi \operatorname{sen} t - 6z \rho \operatorname{sen} \varphi$$

$$u'_t = -2x \rho \operatorname{sen} \varphi \operatorname{sen} t + 10y \rho \operatorname{sen} \varphi \cos t$$

Ejemplo 3

Sea $u = x^5 + y^3 + z^2$ con $z = 7x + y$ (ver pág. 141).

Hallar derivadas parciales de u respecto de las variables independientes x e y .
Si reemplazamos z en la primera expresión, obtenemos:

$$u = x^5 + y^3 + (7x + y)^2$$

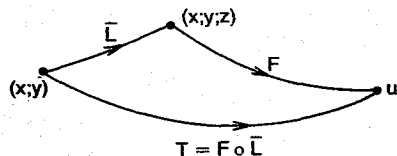
$$\text{Luego, } \frac{\partial u}{\partial x} = 5x^4 + 98x + 14y, \quad \frac{\partial u}{\partial y} = 3y^2 + 14x + 2y.$$

Si queremos derivar mediante la regla de la cadena, debemos considerar la siguiente composición de funciones:

$$F(x; y; z) = x^5 + y^3 + z^2 \quad \text{con} \quad \begin{cases} x = x \\ y = y \\ z = 7x + y. \end{cases}$$

O sea, es $T = F \circ \bar{L}$ con $\bar{L} = (P; Q; M)$ siendo

$$P(x; y) = x \quad \wedge \quad Q(x; y) = y \quad \wedge \quad M(x; y) = 7x + y$$



$$\frac{\partial T}{\partial x} = F'_x P'_x + F'_y Q'_x + F'_z M'_x$$

$$\frac{\partial T}{\partial x} = 5x^4 \cdot 1 + 3y^2 \cdot 0 + 2z \cdot 7$$

$$\frac{\partial T}{\partial x} = 5x^4 + 98x + 14y$$

Análogamente,

$$\frac{\partial T}{\partial y} = F'_x P'_y + F'_y Q'_y + F'_z M'_y$$

$$\frac{\partial T}{\partial y} = 5x^4 \cdot 0 + 3y^2 \cdot 1 + 2z \cdot 1$$

$$\frac{\partial T}{\partial y} = 3y^2 + 2z = 3y^2 + 14x + 2y$$

Aquí, la notación tradicional debe usarse con cuidado pues puede resultar equivocada:

$$\underbrace{\frac{\partial u}{\partial x}}_{(1)} = \underbrace{\frac{\partial u}{\partial x}}_{(2)} \frac{\partial x}{\partial x} + \frac{\partial u}{\partial y} \frac{\partial y}{\partial x} + \frac{\partial u}{\partial z} \frac{\partial z}{\partial x}$$

(1) (2)

(1) indica la derivada respecto de x de la función compuesta, designada anteriormente T .

(2) en cambio, es la derivada respecto de x de la función exterior F .

También suele anotarse así:

$$\frac{\partial u}{\partial x}(x; y) = \frac{\partial u}{\partial x}(x; y; z) \frac{\partial x}{\partial x} + \frac{\partial u}{\partial y}(x; y; z) \frac{\partial y}{\partial x} + \frac{\partial u}{\partial z}(x; y; z) \frac{\partial z}{\partial x},$$

notación ambigua pues u no representa la misma función, ya que

$$\frac{\partial u}{\partial x}(x; y) = T'_x(x; y) \quad \wedge \quad \frac{\partial u}{\partial x}(x; y; z) = F'_x(x; y; z).$$

EJERCICIOS

1) Hallar $\frac{\partial z}{\partial v}$ si $z = \operatorname{sen} \frac{y}{x} \wedge x = e^{v/u} \wedge y = 2^{u/v}$

2) Hallar $\frac{dz}{dt}$ si $z = \operatorname{sen} \left(\ln \frac{u}{v} \right) \wedge u = \frac{1}{\sqrt{t}} \wedge v = 3t + 1$.

3) Hallar $\frac{dx}{dt}$ si $x = \operatorname{arc} \operatorname{tg} \frac{1}{y} + 3^{2z} \wedge y = \cos 2t \wedge z = \frac{t^3}{2}$

4) Hallar z'_x si $z = \operatorname{arc} \operatorname{tg} \frac{u}{v} \wedge u = e^{xy} \wedge v = x^y$.

5) Hallar $\frac{du}{dx}$ si $u = \frac{3y}{z} \wedge y = \frac{1}{\ln x} \wedge z = 3^{2x}$.

6) Hallar $\frac{\partial z}{\partial x}$ si $z = \ln\sqrt{u^2+y^2} \wedge u = \arctg \frac{y}{x} \wedge y = v^x$.

7) Hallar $\frac{\partial u}{\partial t}$ si $u = e^{2x-y} \wedge x = \frac{v}{t} \wedge y = 3^t + 2v$.

8) Hallar $\frac{\partial z}{\partial u}$ si $z = \arctg \frac{y}{x} \wedge x = u^v \wedge y = v^{3u}$.

9) Calcular $\frac{dz}{dt}$ para $t = 1$ si $z = x^2y - 3y^2 \wedge x = \frac{1}{\sqrt{t}} \wedge y = \arctg t$.

10) Hallar z'_x y z'_y si $z = \arctg \frac{u}{v} \wedge u = e^{xy} \wedge v = y^x$.

11) Hallar u'_v y u'_t si $u = e^{x-y+2z} \wedge x = 3t^v \wedge y = \frac{v}{t} \wedge z = v^2 - t$.

III. Funciones definidas implícitamente

Ya hemos considerado, en Cálculo 1, algunas funciones escalares definidas en forma implícita.

Recordemos que la función f , de una variable x , está definida implícitamente por $F(x;y) = 0$ si y sólo si $\forall x: F(x;f(x)) = 0$. Análogamente, $F(x;y) = 0$ define implícitamente a la función g , de una variable y , si y sólo si $\forall y: F(g(y);y) = 0$.

En ocasiones, se puede pasar a la expresión explícita de la función escalar. Sin embargo, aunque ello no sea posible, se logra calcular su derivada (Cálculo 1 - cap. 6).

Por lo tanto, dada la ecuación $F(x;y) = 0$, interesan dos problemas. Uno, dar condiciones para que esa expresión en dos variables defina, en cierto conjunto, una función de una variable. En segundo lugar, calcular su derivada sin llevarla a la forma explícita. Estos dos problemas los resuelve el importante teorema que demostramos a continuación. Luego, se extenderán sus conclusiones a funciones de varias variables.

◆ Teorema de existencia y derivabilidad para una función definida en forma implícita

Si $F: D \rightarrow \mathbb{R} (D \subseteq \mathbb{R}^2)$ es una función continua que cumple las siguientes condiciones: 1) $\exists (a;b)$ interior al dominio tal que $F(a;b) = 0$; 2) F'_x y F'_y existen y son continuas en un entorno de $(a;b)$; 3) $F'_y(a;b) \neq 0$, entonces, con centro en $(a;b)$ existe un rectángulo abierto $A = \{(x;y)/a-h < x < a+h \wedge b-k < y < b+k\}$ tal que, para cada $x \in (a-h;a+h)$, la ecuación $F(x;y) = 0$ tiene solución única $y = f(x)$ con

$y \in (b-k;b+k)$. Además esta función f es continua y derivable en el intervalo $(a-h;a+h)$.

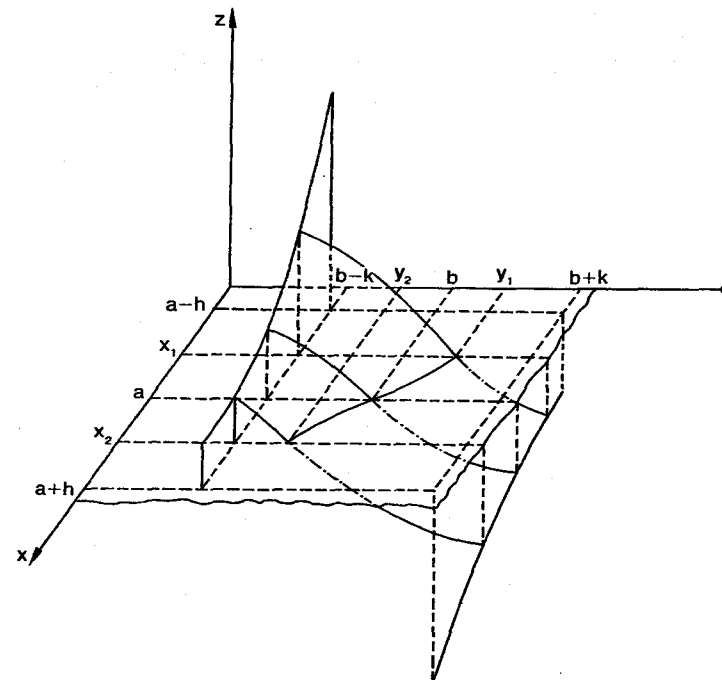
Geoméricamente, la existencia de la función f indica que, en un entorno del punto $(a;b)$, existe la curva de nivel cero para la superficie correspondiente a $z = F(x;y)$. O sea, que el gráfico de f es la intersección de dicha superficie con el plano de ecuación $z = 0$.

Existencia

Sin perder generalidad, como $F'_y(a;b) \neq 0$, suponemos $F'_y(a;b) < 0$. Como F'_y es continua, mantiene su signo en un entorno de $(a;b)$.

Si fijamos $x = a$, la función escalar g , dada por $g(y) = F(a;y)$ es decreciente en un entorno de b . Elegimos en dicho entorno el intervalo $[b-k;b+k]$ incluido también en $E(a;b)$.

Luego, es $F(a;b-k) > 0 \wedge F(a;b+k) < 0$.



Como F es continua, existe un entorno del punto $(a;b-k)$ donde $F(x;y) > 0$, y un entorno del punto $(a;b+k)$ donde $F(x;y) < 0$.

Sea $(a-h;a+h)$ un intervalo cuyos puntos tienen una abscisa que satisface ambas condiciones.

Por ejemplo, $x_1 \in (a-h; a+h) \wedge F(x_1; b-k) > 0 \wedge F(x_1; b+k) < 0$. Si aplicamos el teorema del valor intermedio para funciones continuas a F , con respecto a la variable y (Cálculo 1 - cap. 5), resulta que existe $y_1 \in (b-k; b+k)$ tal que $F(x_1; y_1) = 0$. Esto sucede para cualquier x que pertenece al intervalo $(a-h; a+h)$.

Por lo tanto, $\forall x \in (a-h; a+h) \exists y \in (b-k; b+k)$ tal que $F(x; y) = 0$. Para que los pares $(x; y)$, obtenidos de esta forma, determinen una función f , debe verificarse que y es único para cada x . Para probarlo, suponemos que existe $y_2 \neq y_1 / F(x; y_2) = 0 \wedge F(x; y_1) = 0$. Por el teorema de Rolle, existe c entre y_1 e y_2 , tal que $F'_y(x; c) = 0$. Esto es absurdo pues F'_y no se anula en el entorno elegido.

Luego, los pares obtenidos determinan una función f tal que

$$y = f(x) \wedge F(x; f(x)) = 0 \text{ con } x \in (a-h; a+h) \wedge y \in (b-k; b+k).$$

Continuidad

Elegido cualquier $\epsilon > 0$, en la demostración anterior tomamos $k/0 < k \leq \epsilon$. Por el procedimiento seguido, encontramos h tal que

$$|x-a| < h \Rightarrow |f(x) - f(a)| < \epsilon$$

pues, para todo x , si $x \in (a-h; a+h)$, entonces $y \in (b-k; b+k)$.

Luego, f es continua en a . La misma demostración se verifica para cualquier x del intervalo $(a-h; a+h)$.

Derivabilidad

Para cualquier punto $(x; y)$ del dominio de F , interior al rectángulo hallado, es $F(x; y) = 0$. Además es $F(a; b) = 0$.

Por el teorema del valor medio para funciones de dos variables, es:

$$F(x; y) - F(a; b) = F'_x(a+t_1(x-a); b)(x-a) + F'_y(x; b+t_2(y-b))(y-b) = 0$$

$$0 < t_1 < 1 \wedge 0 < t_2 < 1$$

Como F'_x y F'_y son continuas, resulta:

$$F'_x(a+t_1(x-a); b) = F'_x(a; b) + M(x; y) \wedge \lim_{(a; b)} M(x; y) = 0$$

$$F'_y(x; b+t_2(y-b)) = F'_y(a; b) + N(x; y) \wedge \lim_{(a; b)} N(x; y) = 0$$

Luego, $[F'_x(a; b) + M(x; y)](x-a) + [F'_y(a; b) + N(x; y)](y-b) = 0$.

Si tomamos $x \neq a$, queda:

$$\frac{y-b}{x-a} = - \frac{F'_x(a; b) + M(x; y)}{F'_y(a; b) + N(x; y)} \text{ (para } F'_y(a; b) + N(x; y) \neq 0)$$

$$\text{O bien, } \frac{f(x) - f(a)}{x-a} = - \frac{F'_x(a; b) + M(x; y)}{F'_y(a; b) + N(x; y)}$$

Buscando límite para $x \rightarrow a$, es

$$f'(a) = - \frac{F'_x(a; b)}{F'_y(a; b)},$$

ya que, al ser f continua, si $x \rightarrow a$ entonces $y \rightarrow b$, y es

$$\lim_{x \rightarrow a} M(x; y) = 0 \wedge \lim_{x \rightarrow a} N(x; y) = 0.$$

La misma demostración se adapta a cualquier punto del intervalo $(a-h; a+h)$.

Para obtener la fórmula que da la derivada, puede recurrirse también al diferencial total de la función F , que se anula en los puntos del rectángulo:

$$dF = F'_x dx + F'_y dy = 0.$$

Si $F'_y \neq 0$, es $\frac{dy}{dx} = - \frac{F'_x}{F'_y}$, que coincide con la expresión hallada.

Ejemplo

Siendo $x^3 - 2xy + 5 = 0$ hallar $\frac{dy}{dx}$ y $\frac{d^2y}{dx^2}$

$$\frac{dy}{dx} = - \frac{F'_x(x; y)}{F'_y(x; y)} \text{ si } F'_y(x; y) \neq 0$$

$$\frac{dy}{dx} = - \frac{3x^2 - 2y}{-2x} = \frac{3x^2 - 2y}{2x}$$

Calculamos también ahora la derivada segunda:

$$\frac{d^2y}{dx^2} = \frac{(6x - 2y')2x - 2(3x^2 - 2y)}{4x^2} \text{ (Obsérvese en esta derivación que } y \text{ depende de } x)$$

Reemplazando y' , resulta:

$$\frac{d^2y}{dx^2} = \frac{(6x - 2 \frac{3x^2 - 2y}{2x})2x - 2(3x^2 - 2y)}{4x^2}$$

$$\frac{d^2y}{dx^2} = \frac{12x^2 - 6x^2 + 4y - 6x^2 + 4y}{4x^2}$$

$$\text{Finalmente, } \frac{d^2y}{dx^2} = \frac{2y}{x^2}.$$

El teorema de existencia y derivabilidad se extiende a campos escalares definidos implícitamente.

Por ejemplo, la ecuación $F(x,y;z) = 0$ define implícitamente al campo escalar de dos variables G tal que $z = G(x,y)$ si se verifica:

$$1) F(x,y;G(x,y)) = 0 \quad 2) F'_x F'_y F'_z \text{ existen y son continuas} \quad 3) F'_z \neq 0.$$

Puede demostrarse, por un teorema análogo al anterior, que G es continua y tiene derivadas parciales. La expresión para el cálculo de estas derivadas parciales puede hallarse aplicando el teorema del valor medio para tres variables, o de manera más simple, diferenciando:

$$dF = F'_x(x,y;z)dx + F'_y(x,y;z)dy + F'_z(x,y;z)dz = 0.$$

$$\text{Luego, } dz = -\frac{F'_x(x,y;z)}{F'_z(x,y;z)} dx - \frac{F'_y(x,y;z)}{F'_z(x,y;z)} dy.$$

Como es $dz = z'_x(x,y) dx + z'_y(x,y) dy$, con x e y variables independientes, resulta:

$$z'_x(x,y) = -\frac{F'_x(x,y;z)}{F'_z(x,y;z)} \wedge z'_y(x,y) = -\frac{F'_y(x,y;z)}{F'_z(x,y;z)}.$$

Análogamente, $F(x,y;z) = 0$ puede definir implícitamente H tal que $y = H(x,z)$.

$$\text{Con condiciones similares, queda: } y'_x = -\frac{F'_x}{F'_y} \wedge y'_z = -\frac{F'_z}{F'_y}.$$

$$\text{También, si } x = M(y,z) \text{ es: } x'_y = -\frac{F'_y}{F'_x} \wedge x'_z = -\frac{F'_z}{F'_x}.$$

En general, si $F(x_1, x_2, \dots, x_n) = 0$ define implícitamente al campo escalar F_1 tal que $x_1 = F_1(x_2, x_3, \dots, x_n)$ y además $F'_{x_1} \neq 0$, cumpliéndose condiciones adecuadas de continuidad y derivabilidad, resulta:

$$\frac{\partial x_1}{\partial x_2} = -\frac{F'_{x_2}}{F'_{x_1}} \wedge \frac{\partial x_1}{\partial x_3} = -\frac{F'_{x_3}}{F'_{x_1}} \wedge \dots \wedge \frac{\partial x_1}{\partial x_n} = -\frac{F'_{x_n}}{F'_{x_1}}.$$

Ejemplo 1

Siendo $e^{xy} - 2 \sin y + xz + z^2 + 3z + \frac{3}{2}x = 0$, verificar condiciones de existencia para una función de dos variables, definida implícitamente, en un entorno del punto $(2;0;-1)$.

Para ver si existe G tal que $z = G(x,y)$ comprobamos primero si $F(2;0;-1)$ se anula.

$$F(2;0;-1) = 1 - 2 + 1 - 3 + 3 = 0$$

$$F'_x(x,y;z) = y e^{xy} + z + \frac{3}{2} \wedge F'_y(x,y;z) = x e^{xy} - 2 \cos y \wedge F'_z(x,y;z) = x + 2z + 3.$$

Las tres derivadas son continuas y, además, $F'_z(2;0;-1) = 3 \neq 0$.

$$\text{Luego, } z'_x(2;0) = -\frac{F'_x(2;0;-1)}{F'_z(2;0;-1)} = -\frac{1}{6} \wedge z'_y(2;0) = -\frac{F'_y(2;0;-1)}{F'_z(2;0;-1)} = 0$$

Ejemplo 2

Si $z^3 - 2xy + zx + 5 = 0$ define implícitamente la función G tal que $z = G(x,y)$, calcular z''_{xx} .

$$z'_x = -\frac{F'_x}{F'_z} = -\frac{-2y+z}{3z^2+x} \quad z'_y = \frac{2y-z}{3z^2+x}.$$

Derivando el cociente anterior respecto de x , y recordando que $z = G(x,y)$, es

$$z''_{xx} = \frac{-z'_x(3z^2+x) - (6zz'_x+1)(2y-z)}{(3z^2+x)^2}$$

$$z''_{xx} = \frac{-3z^2z'_x - xz'_x - 12yzz'_x + 6z^2z'_x - 2y+z}{(3z^2+x)^2}$$

Reemplazando $z'_x = \frac{2y-z}{3z^2+x}$, queda:

$$z''_{xx} = \frac{2xz - 4xy - 24y^2z + 12yz^2}{(3z^2+x)^3}$$

Ecuaciones del plano tangente y de la recta normal

Si una superficie está dada implícitamente por la ecuación $F(x,y;z) = 0$, además $F(a;b;c) = 0$, y las tres derivadas parciales de F no se anulan en el punto $(a;b;c)$, entonces la ecuación del plano tangente a la superficie en dicho punto es:

$$F'_x(a;b;c)(x-a) + F'_y(a;b;c)(y-b) + F'_z(a;b;c)(z_1-c) = 0.$$

Para justificar esta expresión, recordamos la ecuación del plano tangente en el punto $(a;b;c)$ a la superficie asociada a la función definida explícitamente por $z = G(x;y)$ (pág. 128).

$$z_1 - G(a;b) = z'_x(a;b)(x-a) + z'_y(a;b)(y-b).$$

Reemplazando $z'_x(a;b) = -\frac{F'_x(a;b;c)}{F'_z(a;b;c)}$, $z'_y(a;b) = -\frac{F'_y(a;b;c)}{F'_z(a;b;c)}$ se obtiene la ecuación propuesta.

Análogamente, para la recta normal a la superficie en $(a;b;c)$ es:

$$\frac{x-a}{F'_x(a;b;c)} = \frac{y-b}{F'_y(a;b;c)} = \frac{z_n-c}{F'_z(a;b;c)}.$$

Ejemplo

Ecuación del plano tangente y de la recta normal a la superficie definida por $x^2yz - 2y^2x + z^5 - 4 = 0$ en el punto $(-2;1;0)$

$$F'_x(x;y;z) = 2xyz - 2y^2 \wedge F'_y(x;y;z) = x^2z - 4yx \wedge F'_z(x;y;z) = x^2y + 5z^4$$

$$F'_x(-2;1;0) = -2 \wedge F'_y(-2;1;0) = 8 \wedge F'_z(-2;1;0) = 4.$$

$$\text{Plano tangente: } -2(x+2) + 8(y-1) + 4z_1 = 0 \\ x - 4y - 2z_1 + 6 = 0.$$

$$\text{Recta normal: } \frac{x+2}{1} = \frac{y-1}{-4} = \frac{z_n}{-2}.$$

EJERCICIOS

1) Hallar $\frac{dy}{dx}$ si $y^x - 3 + y = 0$.

2) Hallar $\frac{dy}{dx}$ y $\frac{d^2y}{dx^2}$ en $x_0 = 1$ si $2xy - x^2 + y^3 + x = 0$.

3) Ecuaciones del plano tangente y recta normal a la superficie definida por $x^2yz^3 - 2xz + 4zy - 7 = 0$ en $(1;-1;-1)$.

4) Ídem para $3x^3y - 2xyz + z^2x - 2 = 0$ en $(1;1;1)$.

5) $x^3y - z^3y^2 - zx - 3 = 0$. Condiciones de existencia en $(1;-2;-1)$ para las funciones que define implícitamente y hallar las derivadas.

6) Hallar z''_{xy} si $z^3 - xy^2 + 7 = 0$ define implícitamente $z = G(x;y)$.

◆ IV. Funciones definidas implícitamente por sistemas de ecuaciones

Así como una superficie puede estar definida en forma implícita por una ecuación, también una curva en el espacio puede estar definida implícitamente por un sistema de dos ecuaciones.

Por ejemplo, si dos superficies están definidas respectivamente por las ecuaciones $F(x;y;z) = 0 \wedge G(x;y;z) = 0$, si existe un punto $P_0 = (x_0;y_0;z_0)$ que pertenece a ambas, entonces puede existir, si se cumplen ciertas condiciones, una curva común a ambas superficies, definida en un entorno de P_0 , por dos funciones f y g tales que $y = f(x) \wedge z = g(x) \wedge F(x;f(x);g(x)) = 0$. En esta situación decimos que el sistema de dos ecuaciones define implícitamente a dos de las variables como funciones de la restante.

O sea, $y = f(x)$, $z = g(x)$, están definidas implícitamente por el sistema:

$$\begin{cases} F(x;y;z) = 0 \\ G(x;y;z) = 0 \end{cases}$$

Las condiciones de existencia son similares a las que exige el teorema para definición implícita de una sola función y las enunciaremos, en forma general, mediante el teorema de Cauchy-Dini. También pueden calcularse las derivadas de f y g , si existen, utilizando un determinante funcional llamado jacobiano.

Para ello, en el caso considerado, si $F(x;y;z) = 0 \wedge G(x;y;z) = 0$ definen implícitamente f y g , tales que $y = f(x) \wedge z = g(x)$, entonces si F y G son diferenciables, es:

$$dF = F'_x dx + F'_y dy + F'_z dz = 0$$

$$dG = G'_x dx + G'_y dy + G'_z dz = 0$$

$$\text{Luego, } \begin{cases} F'_y dy + F'_z dz = -F'_x dx \\ G'_y dy + G'_z dz = -G'_x dx \end{cases}$$

$$\text{Siendo } dx \neq 0, \text{ queda: } \begin{cases} F'_y \frac{dy}{dx} + F'_z \frac{dz}{dx} = -F'_x \\ G'_y \frac{dy}{dx} + G'_z \frac{dz}{dx} = -G'_x \end{cases}$$

El determinante del sistema se llama jacobiano de F y G respecto de las variables y, z .

Se lo designa:
$$\frac{\partial(F;G)}{\partial(y;z)} = \begin{vmatrix} F'_y & F'_z \\ G'_y & G'_z \end{vmatrix}$$

Si este jacobiano no se anula, el sistema tiene solución única para las incógnitas $\frac{dy}{dx} = f'(x)$, $\frac{dz}{dx} = g'(x)$, que pueden hallarse aplicando la regla de Crámer.

Resulta:
$$\frac{dy}{dx} = - \frac{\begin{vmatrix} F'_x & F'_z \\ G'_x & G'_z \end{vmatrix}}{\begin{vmatrix} F'_y & F'_z \\ G'_y & G'_z \end{vmatrix}} \quad \frac{dz}{dx} = - \frac{\begin{vmatrix} F'_y & F'_x \\ G'_y & G'_x \end{vmatrix}}{\begin{vmatrix} F'_y & F'_z \\ G'_y & G'_z \end{vmatrix}}$$

Si usamos una notación análoga a la ya vista, para cada jacobiano, obtenemos:

$$\frac{dy}{dx} = - \frac{\frac{\partial(F;G)}{\partial(x;z)}}{\frac{\partial(F;G)}{\partial(y;z)}} \quad \frac{dz}{dx} = - \frac{\frac{\partial(F;G)}{\partial(y;x)}}{\frac{\partial(F;G)}{\partial(y;z)}}$$

Aplicación

Suponiendo que se verifican condiciones de existencia, calcular $\frac{dy}{dx}$ y $\frac{dz}{dx}$, para las funciones definidas implícitamente por el sistema

$$\begin{cases} x^3 + 2y^3 - 5z + 1 = 0 \\ x - y + z^3 - 4 = 0 \end{cases}$$

El jacobiano que figura en el denominador, para las variables elegidas, es:

$$\frac{\partial(F;G)}{\partial(y;z)} = \begin{vmatrix} F'_y & F'_z \\ G'_y & G'_z \end{vmatrix} = \begin{vmatrix} 6y^2 & -5 \\ -1 & 3z^2 \end{vmatrix} = 18y^2z^2 - 5 \neq 0$$

$$\frac{dy}{dx} = - \frac{\begin{vmatrix} F'_x & F'_z \\ G'_x & G'_z \end{vmatrix}}{\begin{vmatrix} F'_y & F'_z \\ G'_y & G'_z \end{vmatrix}} = - \frac{\begin{vmatrix} 3x^2 & -5 \\ 1 & 3z^2 \end{vmatrix}}{18y^2z^2 - 5} = \frac{9x^2z^2 + 5}{5 - 18y^2z^2}$$

$$\frac{dz}{dx} = - \frac{\begin{vmatrix} F'_y & F'_x \\ G'_y & G'_x \end{vmatrix}}{\begin{vmatrix} F'_y & F'_z \\ G'_y & G'_z \end{vmatrix}} = - \frac{\begin{vmatrix} 6y^2 & 3x^2 \\ -1 & 1 \end{vmatrix}}{18y^2z^2 - 5} = \frac{6y^2 + 3x^2}{5 - 18y^2z^2}$$

También, bajo ciertas condiciones, las dos ecuaciones

$$F(x;y;u;v) = 0 \wedge G(x;y;u;v) = 0$$

pueden definir implícitamente dos funciones de dos variables independientes, por ejemplo, las correspondientes a $u = H(x;y) \wedge v = M(x;y)$.

Podemos hallar las derivadas parciales de H y M mediante las derivadas parciales de F y G.

Diferenciando F y G, obtenemos:

$$\begin{cases} dF = F'_x dx + F'_y dy + F'_u du + F'_v dv = 0 \\ dG = G'_x dx + G'_y dy + G'_u du + G'_v dv = 0 \end{cases}$$

$$\begin{cases} F'_u du + F'_v dv = -F'_x dx - F'_y dy \\ G'_u du + G'_v dv = -G'_x dx - G'_y dy \end{cases}$$

El jacobiano del sistema es
$$\frac{\partial(F;G)}{\partial(u;v)} = \begin{vmatrix} F'_u & F'_v \\ G'_u & G'_v \end{vmatrix} \neq 0$$

Luego,
$$du = - \frac{\begin{vmatrix} F'_x dx + F'_y dy & F'_v \\ G'_x dx + G'_y dy & G'_v \end{vmatrix}}{\begin{vmatrix} F'_u & F'_v \\ G'_u & G'_v \end{vmatrix}} = - \frac{\begin{vmatrix} F'_x & F'_v \\ G'_x & G'_v \end{vmatrix}}{\begin{vmatrix} F'_u & F'_v \\ G'_u & G'_v \end{vmatrix}} dx - \frac{\begin{vmatrix} F'_y & F'_v \\ G'_y & G'_v \end{vmatrix}}{\begin{vmatrix} F'_u & F'_v \\ G'_u & G'_v \end{vmatrix}} dy.$$

O sea,
$$du = - \frac{\frac{\partial(F;G)}{\partial(x;v)}}{\frac{\partial(F;G)}{\partial(u;v)}} dx - \frac{\frac{\partial(F;G)}{\partial(y;v)}}{\frac{\partial(F;G)}{\partial(u;v)}} dy$$

Como, además,

$$du = \frac{\partial u}{\partial x} dx + \frac{\partial u}{\partial y} dy$$
, resulta, para x e y variables independientes:

$$\frac{\partial u}{\partial x} = - \frac{\frac{\partial(F;G)}{\partial(x;v)}}{\frac{\partial(F;G)}{\partial(u;v)}} \wedge \frac{\partial u}{\partial y} = - \frac{\frac{\partial(F;G)}{\partial(y;v)}}{\frac{\partial(F;G)}{\partial(u;v)}}$$

Análogamente, al calcular dv , se obtienen

$$\frac{\partial v}{\partial x} = - \frac{\frac{\partial(F;G)}{\partial(u;x)}}{\frac{\partial(F;G)}{\partial(u;y)}} \wedge \frac{\partial v}{\partial y} = - \frac{\frac{\partial(F;G)}{\partial(u;y)}}{\frac{\partial(F;G)}{\partial(u;y)}}$$

En general, entonces, dadas n ecuaciones en $n+h$ variables, el sistema puede definir implícitamente n funciones de h variables independientes, de acuerdo con el enunciado del teorema siguiente:

Teorema de Cauchy-Dini

Consideremos n campos escalares de A en \mathbb{R} , con $A \subseteq \mathbb{R}^{n+h}$, es decir, n funciones de $n+h$ variables, con

$$A = \{(x_1, x_2, \dots, x_n, y_1, y_2, \dots, y_h) / \exists F_i(x_1, x_2, \dots, x_n, y_1, y_2, \dots, y_h) \wedge i \in \mathbb{N} \wedge 1 \leq i \leq n\}$$

Si se verifica:

- 1) $\exists P_0 = (a_1, a_2, \dots, a_n, b_1, \dots, b_h) / P_0 \in A \wedge \forall i: F_i(P_0) = 0$.
- 2) $\forall i: F_i$ tiene derivadas parciales continuas en un entorno de P_0 .
- 3) el jacobiano $\frac{\partial(F_1; F_2; \dots; F_n)}{\partial(x_1; x_2; \dots; x_n)}(P_0) \neq 0$, entonces el sistema define implícitamente n funciones de h variables independientes:

$$H_i(1 \leq i \leq n) / F_i(H_1(y_1, \dots, y_h); H_2(y_1, \dots, y_h); \dots; H_n(y_1, \dots, y_h); y_1, y_2, \dots, y_h) = 0.$$

Estas funciones son continuas, tienen derivadas parciales en el punto correspondiente a P_0 y las derivadas parciales están dadas por las fórmulas:

$$\frac{\partial H_1}{\partial y_1}(b_1; b_2; \dots; b_h) = \frac{\partial x_1}{\partial y_1}(b_1; b_2; \dots; b_h) = - \frac{\frac{\partial(F_1; F_2; \dots; F_n)}{\partial(y_1; x_2; \dots; x_n)}(P_0)}{\frac{\partial(F_1; F_2; \dots; F_n)}{\partial(x_1; x_2; \dots; x_n)}(P_0)}$$

$$\frac{\partial H_1}{\partial y_2}(b_1; b_2; \dots; b_h) = \frac{\partial x_1}{\partial y_2}(b_1; b_2; \dots; b_h) = - \frac{\frac{\partial(F_1; F_2; \dots; F_n)}{\partial(y_2; x_2; \dots; x_n)}(P_0)}{\frac{\partial(F_1; F_2; \dots; F_n)}{\partial(x_1; x_2; \dots; x_n)}(P_0)}$$

$$\frac{\partial H_1}{\partial y_n}(b_1; b_2; \dots; b_h) = \frac{\partial x_1}{\partial y_n}(b_1; b_2; \dots; b_h) = - \frac{\frac{\partial(F_1; F_2; \dots; F_n)}{\partial(y_n; x_2; \dots; x_n)}(P_0)}{\frac{\partial(F_1; F_2; \dots; F_n)}{\partial(x_1; x_2; \dots; x_n)}(P_0)}$$

Análogamente,

$$\frac{\partial H_2}{\partial y_1}(b_1; b_2; \dots; b_h) = \frac{\partial x_2}{\partial y_1}(b_1; b_2; \dots; b_h) = - \frac{\frac{\partial(F_1; F_2; \dots; F_n)}{\partial(x_1; y_1; \dots; x_n)}(P_0)}{\frac{\partial(F_1; F_2; \dots; F_n)}{\partial(x_1; x_2; \dots; x_n)}(P_0)}$$

Finalmente, abreviando la notación, es

$$\frac{\partial x_n}{\partial y_h} = - \frac{\frac{\partial(F_1; F_2; \dots; F_n)}{\partial(x_1; x_2; \dots; y_h)}}{\frac{\partial(F_1; F_2; \dots; F_n)}{\partial(x_1; x_2; \dots; x_n)}}$$

Todas las fórmulas pueden deducirse diferenciando las n funciones F_i .

Ejemplo 1

Consideremos las ecuaciones $\begin{cases} x^3 - uy + z - v + 4 = 0 \\ xv + y - 2zu^2 + 1 = 0 \end{cases}$ y supongamos que se verifican las condiciones para que existan u y v como funciones de x, y, z .

Se pide deducir la fórmula para hallar $\frac{\partial u}{\partial x}$ y calcularla.

Sea: $F(x; y; z; u; v) = 0 \wedge G(x; y; z; u; v) = 0$.

Si F y G son diferenciables, es

$$\begin{cases} dF = F'_x dx + F'_y dy + F'_z dz + F'_u du + F'_v dv = 0 \\ dG = G'_x dx + G'_y dy + G'_z dz + G'_u du + G'_v dv = 0 \end{cases}$$

$$\begin{cases} F'_u du + F'_v dv = -F'_x dx - F'_y dy - F'_z dz \\ G'_u du + G'_v dv = -G'_x dx - G'_y dy - G'_z dz \end{cases}$$

$$\text{Si } \frac{\partial(F;G)}{\partial(u;v)} = \begin{vmatrix} F'_u & F'_v \\ G'_u & G'_v \end{vmatrix} \neq 0, \text{ es}$$

$$du = - \frac{\begin{vmatrix} F'_y & F'_v \\ G'_x & G'_v \end{vmatrix}}{\frac{\partial(F;G)}{\partial(u;v)}} dx - \frac{\begin{vmatrix} F'_x & F'_v \\ G'_y & G'_v \end{vmatrix}}{\frac{\partial(F;G)}{\partial(u;v)}} dy - \frac{\begin{vmatrix} F'_z & F'_v \\ G'_z & G'_v \end{vmatrix}}{\frac{\partial(F;G)}{\partial(u;v)}} dz$$

$$\text{Luego, } \frac{\partial u}{\partial x} = - \frac{\frac{\partial(F;G)}{\partial(x;v)}}{\frac{\partial(F;G)}{\partial(u;v)}}$$

$$\text{En nuestro caso, } \frac{\partial(F;G)}{\partial(x;v)} = \begin{vmatrix} F'_x & F'_v \\ G'_x & G'_v \end{vmatrix} = \begin{vmatrix} 3x^2 & -1 \\ v & x \end{vmatrix} = 3x^3 + v$$

$$\frac{\partial(F;G)}{\partial(u;v)} = \begin{vmatrix} F'_u & F'_v \\ G'_u & G'_v \end{vmatrix} = \begin{vmatrix} -y & -1 \\ -4zu & x \end{vmatrix} = -xy - 4uz$$

$$\text{Por lo tanto, } \frac{\partial u}{\partial x} = \frac{3x^3 + v}{xy + 4uz}$$

Ejemplo 2

$$\text{Siendo } \begin{cases} xyv - yu^2 + x^3 - 2 = 0 \\ 4v^2 + u^2 - xy + 1 = 0 \end{cases}$$

$$\text{a) calcular } \frac{\partial u}{\partial x} \text{ y } \frac{\partial v}{\partial y}$$

$$\text{b) calcular } \frac{\partial x}{\partial u} \text{ y } \frac{\partial y}{\partial v}$$

a) En este caso, para $F(x,y;u,v) = 0 \wedge G(x,y;u,v) = 0$ es $u = H(x,y) \wedge v = M(x,y)$

$$\frac{\partial u}{\partial x} = - \frac{\frac{\partial(F;G)}{\partial(x;v)}}{\frac{\partial(F;G)}{\partial(u;v)}} \text{ si } \frac{\partial(F;G)}{\partial(u;v)} \neq 0.$$

$$\text{Luego, } \frac{\partial u}{\partial x} = - \frac{\begin{vmatrix} yv + 3x^2 & xy \\ -y & 8v \end{vmatrix}}{\begin{vmatrix} -2yu & xy \\ 2u & 8v \end{vmatrix}} = - \frac{8yv^2 + 24x^2v + xy^2}{-16yuv - 2uxy}$$

$$\frac{\partial u}{\partial x} = \frac{8yv^2 + 24x^2v + xy^2}{16yuv + 2uxy}$$

$$\text{Análogamente, } \frac{\partial v}{\partial y} = - \frac{\frac{\partial(F;G)}{\partial(u;y)}}{\frac{\partial(F;G)}{\partial(u;v)}} = - \frac{\begin{vmatrix} -2yu & xv - u^2 \\ 2u & -x \end{vmatrix}}{-16yuv - 2uxy}$$

$$\frac{\partial v}{\partial y} = \frac{2xyu - 2xuv + 2u^3}{16yuv + 2uxy}$$

b) Ahora es $x = L(u,v) \wedge y = N(u,v)$

$$\frac{\partial x}{\partial u} = - \frac{\frac{\partial(F;G)}{\partial(u;y)}}{\frac{\partial(F;G)}{\partial(x;y)}} = - \frac{\begin{vmatrix} -2yu & xv - u^2 \\ 2u & -x \end{vmatrix}}{\begin{vmatrix} yv + 3x^2 & xv - u^2 \\ -y & -x \end{vmatrix}} = \frac{2yux - 2uxv + 2u^3}{3x^3 + u^2y}$$

$$\frac{\partial y}{\partial v} = - \frac{\frac{\partial(F;G)}{\partial(x;v)}}{\frac{\partial(F;G)}{\partial(x;y)}} = - \frac{\begin{vmatrix} yv + 3x^2 & xy \\ -y & 8v \end{vmatrix}}{\begin{vmatrix} -3x^3 - u^2y & \end{vmatrix}} = \frac{8v^2y + 24x^2v + xy^2}{3x^3 + u^2y}$$

EJERCICIOS

1) Siendo $\begin{cases} xu - xzv + y - 3 = 0 \\ yz + xu - 5xv + v = 0 \end{cases}$, deducir las fórmulas para calcular

$$\frac{\partial u}{\partial x}, \frac{\partial u}{\partial y}, \frac{\partial u}{\partial z} \text{ y } \frac{\partial v}{\partial x}, \frac{\partial v}{\partial y}, \frac{\partial v}{\partial z} \text{ y hallarlas.}$$

2) Si x, y, z, t están relacionadas por las ecuaciones $xy - zt^3 + zx - 1 = 0 \wedge 2x^2 + y^3z - tz^2 + 4 = 0$, hallar

$$\text{a) } \frac{\partial x}{\partial z}, \frac{\partial y}{\partial z}, \frac{\partial x}{\partial t}, \frac{\partial y}{\partial t} \quad \text{b) } \frac{\partial z}{\partial x}, \frac{\partial z}{\partial y}, \frac{\partial t}{\partial x}, \frac{\partial t}{\partial y}$$

3) Analizar condiciones de existencia en un entorno de P_0 para u, v , como funciones de variables independientes x, y , relacionadas por las ecuaciones

$$u^3 + v^3 + x^3 - 3y = 0 \wedge u^5 - v^5 + 4x + ux - y^2 - 2 = 0, \text{ siendo}$$

$$P_0 = (u_0, v_0; x_0, y_0) = (-1; 0; 1; 0).$$

4) Las superficies definidas por las ecuaciones

$$x^3 - 2y^4 - 5z^5 - 1 = 0 \wedge x^2 - y^2 + 3z - 6 = 0,$$

tienen en común el punto $(2; -1; 1)$. Ver si tienen alguna curva común.

V. Funciones homogéneas

Definición

El campo escalar $F: A \rightarrow \mathbb{R}$ con $A \subseteq \mathbb{R}^n$ es una función homogénea de grado m si y sólo si

$$\forall t \in \mathbb{R}: F(tx_1, tx_2, \dots, tx_n) = t^m F(x_1, x_2, \dots, x_n).$$

Los casos más simples de funciones homogéneas los constituyen los polinomios "homogéneos".

Por ejemplo, $F: (x, y, z) \rightarrow x^4 + x^2y^2 + zy^3$ es homogénea de grado 4, pues, $\forall t \in \mathbb{R}$, es:

$$F(tx, ty, tz) = t^4x^4 + t^2x^2t^2y^2 + tz^3y^3 = t^4(x^4 + x^2y^2 + zy^3) = t^4F(x, y, z).$$

También es homogénea la función $G: (x, y) \rightarrow \arctg \frac{y+x}{5x}$, pues resulta

$$G(tx, ty) = \arctg \frac{tx+ty}{5tx} = t^0G(x, y). \text{ El grado de homogeneidad es cero.}$$

Una función es positivamente homogénea si la definición se verifica para t número real positivo.

Por ejemplo, $F: (x, y, z) \rightarrow \sqrt{x+y+z}$ es positivamente homogénea de grado $\frac{1}{2}$ pues si $t > 0$, entonces $F(tx, ty, tz) = \sqrt{t} F(x, y, z)$.

Teorema de Euler (directo)

Si $F: A \rightarrow \mathbb{R} (A \subseteq \mathbb{R}^n)$ es homogénea de grado m y es diferenciable en el conjunto abierto A , entonces se verifica:

$$x_1 F'_{x_1}(x_1, x_2, \dots, x_n) + x_2 F'_{x_2}(x_1, x_2, \dots, x_n) + \dots + x_n F'_{x_n}(x_1, x_2, \dots, x_n) = m F(x_1, x_2, \dots, x_n).$$

La igualdad anterior se conoce como la identidad de Euler.

Para facilitar la notación, lo demostramos para una función de tres variables.

Sea $F: A \rightarrow \mathbb{R}$ con $A \subseteq \mathbb{R}^3 / \forall t: F(tx, ty, tz) = t^m F(x, y, z) (1)$. Además, A es un conjunto abierto y F es diferenciable en él.

Consideramos a F como función compuesta con variables intermedias $u = tx$, $v = ty$, $w = tz$ y variable independiente t .
Si derivamos (1) respecto de t , obtenemos:

$$F'_u(tx, ty, tz) \frac{du}{dt} + F'_v(tx, ty, tz) \frac{dv}{dt} + F'_w(tx, ty, tz) \frac{dw}{dt} = m t^{m-1} F(x, y, z).$$

$$\text{Pero, } \frac{du}{dt} = x, \frac{dv}{dt} = y, \frac{dw}{dt} = z.$$

$$\text{Luego, } xF'_u(tx, ty, tz) + yF'_v(tx, ty, tz) + zF'_w(tx, ty, tz) = m t^{m-1} F(x, y, z).$$

Como esta expresión se verifica para cualquier valor de t , elegimos $t = 1$. En ese caso, $u = x$, $v = y$, $w = z$, y por lo tanto,

$$xF'_x(x, y, z) + yF'_y(x, y, z) + zF'_z(x, y, z) = mF(x, y, z),$$

que es la identidad de Euler para una función homogénea de tres variables.

Para n variables la demostración es completamente análoga.

Aplicación

Verificar la identidad de Euler para $F: (x, y) \rightarrow 3x^2 + 5xy - y^2$.

$$F(tx, ty) = t^2F(x, y) \Rightarrow F \text{ es homogénea de grado 2.}$$

$$F'_x(x, y) = 6x + 5y \wedge F'_y(x, y) = 5x - 2y$$

$$xF'_x(x, y) + yF'_y(x, y) = x(6x + 5y) + y(5x - 2y) = 6x^2 + 10xy - 2y^2.$$

$$\text{Luego, } xF'_x(x, y) + yF'_y(x, y) = 2(3x^2 + 5xy - y^2) = 2F(x, y).$$

Si la función es positivamente homogénea, la identidad de Euler es condición necesaria y suficiente de homogeneidad.

◆ Teorema de Euler (recíproco)

Si un campo escalar diferenciable verifica la identidad de Euler, entonces es una función positivamente homogénea.

Lo demostramos también para tres variables, para simplificar notaciones.

Si $F: A \rightarrow \mathbb{R} (A \subseteq \mathbb{R}^3)$ es diferenciable en el conjunto abierto A , y se verifica:

$$xF'_x(x, y, z) + yF'_y(x, y, z) + zF'_z(x, y, z) = m F(x, y, z),$$

entonces F es positivamente homogénea de grado m, o sea:

$$\forall t > 0: F(tx;ty;tz) = t^m F(x;y;z) \text{ si } (tx;ty;tz) \in A.$$

Demostración

Consideramos $f(t) = F(tx;ty;tz)$ donde f es función compuesta de variable independiente t y variables intermedias $u = tx$, $v = ty$, $w = tz$.

$$f'(t) = F'_u(tx;ty;tz)x + F'_v(tx;ty;tz)y + F'_w(tx;ty;tz)z.$$

Multiplicamos ambos miembros de la igualdad anterior por $t > 0$.
Queda:

$$t f'(t) = tx F'_u(tx;ty;tz) + ty F'_v(tx;ty;tz) + tz F'_w(tx;ty;tz)$$

o bien,

$$t f'(t) = u F'_u(u;v;w) + v F'_v(u;v;w) + w F'_w(u;v;w).$$

Aplicando la hipótesis al segundo miembro, es:

$$u F'_u(u;v;w) + v F'_v(u;v;w) + w F'_w(u;v;w) = m F(u;v;w).$$

Luego, $t f'(t) = m F(tx;ty;tz)$.

También $t f'(t) = m f(t)$,

o bien, $t f'(t) - m f(t) = 0$ (1).

Según esta última expresión, la función g tal que $g(t) = t^{-m} f(t)$ está definida para $t > 0$ y tiene derivada constantemente nula.

En efecto, $g'(t) = t^{-m} f'(t) - m t^{-m-1} f(t)$

$$g'(t) = t^{-m-1} (t f'(t) - m f(t))$$

$$g'(t) = 0 \text{ por (1).}$$

Luego, existe una constante k tal que $g(t) = k$.

Por lo tanto, $t^{-m} f(t) = k$ o bien, $f(t) = k t^m$ (2).

Para $t = 1$ es $f(1) = k$. Pero $f(1) = F(x;y;z) = k$.

Reemplazando en (2), queda: $f(t) = t^m F(x;y;z)$.

Finalmente: $F(tx;ty;tz) = t^m F(x;y;z)$.

EJERCICIOS

1) Verificar si las siguientes funciones son homogéneas:

$$F: (x;y) \rightarrow e^{3\frac{x}{y}} \quad G: (x;y) \rightarrow \frac{1}{3x+2y} \operatorname{sen} \frac{x-y}{x+y}$$

$$H: (x;y;z) \rightarrow \frac{x^5 - y^5 + z^5}{2x + 3y - 4z}.$$

2) Verificar que las siguientes funciones son positivamente homogéneas:

$$F: (x;y;z) \rightarrow \frac{\sqrt{x} + \sqrt{y} + \sqrt{z}}{3x} \quad G: (x;y) \rightarrow \frac{\ln x - \ln y}{\sqrt{x+y}}$$

3) Para cada una de las funciones homogéneas anteriores, verificar la identidad de Euler.

4) Demostrar que el cociente de dos funciones homogéneas de igual grado es una función homogénea de grado cero.

RESPUESTAS A EJERCICIOS

CAPÍTULO 5

Sección I

$$1) F[\bar{f}(t)] = \frac{1}{t} + 2 \ln t - 1 \quad D_{\text{Fo}\bar{f}} = \{t/t \in \mathbb{R} \wedge t > 0\}.$$

$$2) F[\bar{F}(x;y;z)] = x^4 - 2x^2zy + z^2y^2 - \frac{3x}{y-2} - 3z \quad D_{\text{Fo}\bar{F}} = \{(x;y;z)/y \neq 2\}.$$

$$3) \bar{F}: \mathbb{R}^3 \rightarrow \mathbb{R}^2, \bar{G}: \mathbb{R}^2 \rightarrow \mathbb{R}^2, \bar{G} \circ \bar{F}: \mathbb{R}^3 \rightarrow \mathbb{R}^2/$$

$$\bar{F}(v;w;z) = \underbrace{(v^2+w-z; w+zy)}_u \wedge \bar{G}(u;t) = (u - tg \ t; u^2 + 3t).$$

$$4) \bar{F}(u;v) = (x;y;z) \wedge G(x;y;z) = h \wedge D_{\text{Go}\bar{F}} = \mathbb{R}^2 - \{(u;v)/u = \frac{3}{2} v\}.$$

$$5) \bar{F}(v;t) = (x;y;z) \wedge G(x;y;z) = u \wedge D_{\text{Go}\bar{F}} = \mathbb{R}^2$$

$$6) \bar{F}(x;y) = (u;v) \wedge G(u;v) = z \wedge D_{\text{Go}\bar{F}} = \{(x;y)/y \neq 0 \wedge y \neq -\frac{1}{2x}\}.$$

$$7) F(y;z;t) = x \wedge f(x) = u \wedge D_{\text{fo}F} = \{(y;z;t)/y \neq 0\}.$$

$$8) \bar{F}(t;z) = (x;y) \wedge \bar{G}(x;y) = (u;v) \wedge D_{\text{Go}\bar{F}} = \{(t;z)/t \neq 1 \wedge t \neq -1 \wedge z \neq 0 \wedge z \neq -2t^2 - 2\}.$$

Sección II

$$1) z'_v = -\frac{y}{ux^2} e^{\frac{y}{u}} \cos \frac{y}{x} - \frac{u}{xv^2} \ln 22^{\frac{u}{v}} \cos \frac{y}{x}.$$

$$2) z'_t = -\cos \left(\ln \frac{u}{v} \right) \left(\frac{1}{2ut\sqrt{t}} + \frac{3}{v} \right).$$

$$3) x'(t) = \frac{2 \operatorname{sen} 2t}{1+y^2} + 3t^2 \ln 3 \cdot 3^{2z}.$$

$$4) z'_x = \frac{y}{u^2+v^2} (v e^{xy} - u x^{y-1}).$$

$$5) u'(x) = -\frac{3}{zx \ln^2 x} - \frac{6y \ln 3 \cdot 3^{2x}}{z^2}.$$

$$6) z'_x = \frac{1}{u^2+y^2} \left(y v^x \ln v - \frac{uv}{x^2+v^2} \right).$$

$$7) u'_t = -e^{2x-y} \left(\frac{2v}{t^2} + 3^t \ln 3 \right).$$

$$8) z'_u = \frac{1}{x^2+y^2} (3x \ln v v^{3u} - y v u^{v-1}).$$

$$9) z'(1) = \frac{1}{2} - \pi.$$

$$10) z'_x = \frac{y}{u^2+v^2} (v e^{xy} - u y^{x-1} \ln y), \quad z'_y = \frac{x}{u^2+v^2} (v e^{xy} - u y^{x-1}).$$

$$11) u'_t = e^{x-y+2z} (3v t^{v-1} + \frac{v}{t^2} - 2), \quad u'_v = e^{x-y+2z} (3t^v \ln t - \frac{1}{t} + 4v).$$

Sección III

$$1) \frac{dy}{dx} = \frac{-y^x \ln y}{1+xy^{x-1}} \quad 2) y'_x = \frac{1}{2} y''_{xx} = 0.$$

$$3) 4x-5y-9z_i = 18 \quad \frac{x-1}{4} = \frac{y+1}{-5} = \frac{z_n+1}{-9}.$$

$$4) 8x+y=9 \quad \frac{x-1}{8} = y-1 \wedge z_n = 1.$$

$$5) z'_x = -\frac{5}{13} \quad x'_y = -\frac{3}{5} \quad y'_x = -\frac{5}{3}$$

$$z'_y = -\frac{3}{13} \quad x'_z = -\frac{13}{5} \quad y'_z = -\frac{13}{3}.$$

$$6) z''_{xy} = \frac{6yz^3-4xy^3}{9z^5} \text{ si } z \neq 0.$$

Sección IV

$$1) u'_x = \frac{u-5xu-zv+uxz}{5x^2-x-x^2z} \quad u'_y = \frac{xz^2+1-5x}{5x^2-x-x^2z} \quad u'_z = \frac{5x^2v-xv+xyz}{5x^2-x-x^2z}$$

$$v'_x = \frac{zvx-5vx}{5x^2-x-x^2z} \quad v'_y = \frac{xz-x}{5x^2-x-x^2z} \quad v'_z = \frac{xy+x^2v}{5x^2-x-x^2z}$$

$$2) a) x'_z = \frac{-3y^2t^3z+3y^2zx-y^3xt+2t^2xz}{4x^2t-3y^3tz-3y^2z^2} \quad x'_t = \frac{3xy^3z-9t^2y^2z^2+xtz^2}{4x^2t-3y^3tz-3y^2z^2}$$

$$y'_z = \frac{y^4t+zy^3-2t^2yz-2tz^2+4t^3x-4x^2}{4x^2t-3y^3tz-3y^2z^2} \quad y'_t = \frac{-tyz^2-z^3-4x^2y+12t^2xz}{4x^2t-3y^3tz-3y^2z^2}$$

$$b) z'_x = \frac{-tyz^2-z^3+12zt^2x-4x^2y}{xy^4+xz^2-3t^2zy^3-2tzxy+5t^3z^2} \quad z'_y = \frac{-xtz^2+9t^2z^2y^2-3xy^3z}{xy^4+xz^2-3t^2zy^3-2tzxy+5t^3z^2}$$

$$t'_x = \frac{2t^2yz+2tz^2+4x^2-4t^3x-zy^3-y^4t}{xy^4-xz^2-3t^2zy^3-2tzxy+7t^3z^2} \quad t'_y = \frac{-3y^2t^3z+3y^2zx-y^3xt+2t^2xz}{xy^4-xz^2-3t^2zy^3-2tzxy+7t^3z^2}$$

$$3) \frac{\partial(F;G)}{\partial(u;v)} (P_0) = 0. \text{ Luego, no se puede aplicar el teorema de Cauchy-Dini.}$$

$$4) \frac{\partial(F;G)}{\partial(y;z)} = 74 \neq 0. \text{ Luego, las superficies tienen una curva común.}$$

Sección V

$$1) F \text{ grado cero} \quad G \text{ no es homogénea} \quad H \text{ grado cuatro}$$

$$2) F \text{ grado } -\frac{1}{2} \quad G \text{ grado } -\frac{1}{2}.$$

6. MÁXIMOS Y MÍNIMOS

I. Fórmula de Taylor

Sea $F: D \rightarrow \mathbb{R}$ con $D \subseteq \mathbb{R}^2$ una función con derivadas parciales continuas hasta el orden enésimo y (a,b) un punto interior al conjunto D con $E(a,b) \subseteq D$. Si $(a+h; b+k)$ es un punto que pertenece al entorno, entonces la fórmula de Taylor para dos variables permite hallar valores aproximados para $F(a+h; b+k)$, conocidos los valores de F y de sus derivadas parciales sucesivas en el punto (a,b) . La fórmula que demostraremos es:

$$F(a+h; b+k) = F(a; b) + hF'_x(a; b) + kF'_y(a; b) + \frac{1}{2!}(h^2F''_{xx}(a; b) + 2hkF''_{xy}(a; b) + k^2F''_{yy}(a; b)) + \frac{1}{3!}(h^3F'''_{xxx}(a; b) + 3h^2kF'''_{xxy}(a; b) + 3hk^2F'''_{xyy}(a; b) + k^3F'''_{yyy}(a; b)) + \dots + T_n.$$

T_n es el término complementario o resto, donde las derivadas parciales enésimas se calculan en un punto del entorno, ubicado entre $(a; b)$ y $(a+h; b+k)$.

Para sintetizar la fórmula, recordamos las definiciones de diferenciales sucesivos y la forma de anotarlos (pág. 126):

$$dF((a; b); (h; k)) = hF'_x(a; b) + kF'_y(a; b) = \left(h \frac{\partial}{\partial x} + k \frac{\partial}{\partial y} \right) F(a; b)$$

$$d^2F((a; b); (h; k)) = h^2F''_{xx}(a; b) + 2hkF''_{xy}(a; b) + k^2F''_{yy}(a; b) = \left(h \frac{\partial}{\partial x} + k \frac{\partial}{\partial y} \right)^2 F(a; b)$$

$$\dots \dots \dots$$

$$d^n F((a; b); (h; k)) = \left(h \frac{\partial}{\partial x} + k \frac{\partial}{\partial y} \right)^n F(a; b).$$

Luego, la fórmula puede anotarse:

$$F(a+h; b+k) = \sum_{i=0}^{n-1} \frac{1}{i!} \left(h \frac{\partial}{\partial x} + k \frac{\partial}{\partial y} \right)^i F(a; b) + \frac{1}{n!} \left(h \frac{\partial}{\partial x} + k \frac{\partial}{\partial y} \right)^n F(a+ch; b+ck)$$

con $0 < c < 1$.

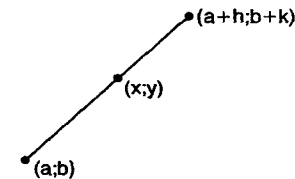
Se entiende que $\left(h \frac{\partial}{\partial x} + k \frac{\partial}{\partial y} \right)^{(0)} F(a; b) = F(a; b)$.

Para demostrar la fórmula, recordamos la de Mac Laurin para una función escalar (Cálculo 1 - cap. 8), con variable independiente t :

$$f(t) = f(0) + f'(0)t + \frac{f''(0)}{2!}t^2 + \frac{f'''(0)}{3!}t^3 + \dots + \frac{f^{(n)}(c)}{n!}t^n \wedge 0 < c < t.$$

Para el segmento determinado por $(a; b)$ y $(a+h; b+k)$, cualquier punto del mismo tiene coordenadas dadas por las ecuaciones siguientes:

$$x = a+th \wedge y = b+tk \wedge 0 \leq t \leq 1.$$



Por lo tanto, la función F de dos variables puede considerarse como función compuesta de variables intermedias x e y , con variable independiente t , es decir:

$$F(x; y) = F(a+th; b+tk) = f(t) \text{ con } t \in [0; 1].$$

Si aplicamos la fórmula de Mac Laurin para $t = 1$, obtenemos:

$$f(1) = f(0) + f'(0) + \frac{f''(0)}{2!} + \frac{f'''(0)}{3!} + \dots + \frac{f^{(n)}(c)}{n!} \quad (*) \text{ con } 0 < c < 1.$$

En primer lugar, es $f(1) = F(a+h; b+k)$ y $f(0) = F(a; b)$.

Calcularemos ahora las derivadas sucesivas de f , mediante la regla de la cadena, siendo

$$f(t) = F(x; y) \text{ con } x = g(t) \wedge y = s(t).$$

$$\text{Es } f'(t) = F'_x(x; y) g'(t) + F'_y(x; y) s'(t)$$

$$\text{con } g'(t) = \frac{d}{dt}(a+th) = h \wedge s'(t) = \frac{d}{dt}(b+tk) = k.$$

$$\text{Luego, } f'(t) = h F'_x(x; y) + k F'_y(x; y) \quad (1).$$

Recordando que F'_x y F'_y también son funciones compuestas de variables intermedias x e y , con variable independiente t . resulta:

$$f'(t) = h \frac{d}{dt} (F'_x(x;y)) + k \frac{d}{dt} (F'_y(x;y))$$

$$f''(t) = h(F''_{xx}(x;y)h + F''_{xy}(x;y)k) + k(F''_{yx}(x;y)h + F''_{yy}(x;y)k)$$

$f'''(t) = h^2 F'''_{xx}(x;y) + 2F'''_{xy}(x;y)hk + k^2 F'''_{yy}(x;y)$ (2) ya que, al ser continuas las derivadas parciales, es $F''_{xy} = F''_{yx}$.

Análogamente,

$$f'''(t) = h^3 F'''_{xxx}(x;y) + 3h^2 k F'''_{xxy}(x;y) + 3hk^2 F'''_{xyy}(x;y) + k^3 F'''_{yyy}(x;y) \quad (3), \text{ etcétera.}$$

Luego,

$$\text{de (1): } f'(0) = hF'_x(a;b) + kF'_y(a;b) = \left(h \frac{\partial}{\partial x} + k \frac{\partial}{\partial y} \right) F(a;b)$$

$$\text{de (2): } f''(0) = h^2 F''_{xx}(a;b) + 2hk F''_{xy}(a;b) + k^2 F''_{yy}(a;b) = \left(h \frac{\partial}{\partial x} + k \frac{\partial}{\partial y} \right)^2 F(a;b)$$

$$\text{de (3): } f'''(0) = \left(h \frac{\partial}{\partial x} + k \frac{\partial}{\partial y} \right)^3 F(a;b)$$

.....

Finalmente,

$$f^{(n)}(c) = \left(h \frac{\partial}{\partial x} + k \frac{\partial}{\partial y} \right)^{(n)} F(a+ch; b+ck) \text{ con } 0 < c < 1.$$

Reemplazando en (*), obtenemos la fórmula propuesta.

Haciendo $h = x-a$, $k = y-b$, se obtiene la notación más usual:

$$F(x;y) = F(a;b) + (x-a)F'_x(a;b) + (y-b)F'_y(a;b) + \frac{1}{2!} [(x-a)^2 F''_{xx}(a;b) + 2(x-a)(y-b)F''_{xy}(a;b) + (y-b)^2 F''_{yy}(a;b)] + \dots + T_n$$

$$\text{o bien, } F(x;y) = \sum_{i=0}^{n-1} \frac{1}{i!} \left((x-a) \frac{\partial}{\partial x} + (y-b) \frac{\partial}{\partial y} \right)^{(i)} F(a;b) + T_n$$

Aplicaciones

La fórmula de Taylor para dos variables permite, igual que la de una variable, aproximar funciones mediante polinomios. El error que se comete en dicha aproximación está dado por el término complementario.

Ejemplo 1

Desarrollar $F: (x;y) \rightarrow x^{2y}$ según fórmula de Taylor para $(a;b) = (1;1)$ con $T_n = T_3$

$$\begin{aligned} F(1;1) &= 1 \\ F'_x(x;y) &= 2y x^{2y-1} & \Rightarrow F'_x(1;1) &= 2 \\ F'_y(x;y) &= 2x^{2y} \ln x & \Rightarrow F'_y(1;1) &= 0 \\ F''_{xx}(x;y) &= 2y(2y-1)x^{2y-2} & \Rightarrow F''_{xx}(1;1) &= 2 \\ F''_{xy}(x;y) &= 2x^{2y-1} + 4yx^{2y-1} \ln x & \Rightarrow F''_{xy}(1;1) &= 2 \\ F''_{yy}(x;y) &= 4x^{2y} \ln^2 x & \Rightarrow F''_{yy}(1;1) &= 0 \end{aligned}$$

Luego,

$$x^{2y} = 1 + 2(x-1) + 0(y-1) + \frac{1}{2!} (2(x-1)^2 + 4(x-1)(y-1) + 0(y-1)^2) + T_3$$

$$x^{2y} = 1 + 2(x-1) + (x-1)^2 + 2(x-1)(y-1) + T_3$$

Para hallar T_3 se buscan las derivadas parciales de orden tres y su valor debe calcularse en un punto ubicado entre $(1;1)$ y $(x;y)$. Elegido el punto $(x;y)$, se puede acotar el valor del término complementario.

Ejemplo 2

Si se aplica la fórmula de Taylor a una función polinómica de grado n , se la puede expresar según potencias de $(x-a)$ e $(y-b)$. El término complementario T_{n+1} es nulo:

Queremos desarrollar $F: (x;y) \rightarrow x^3 - 3x^2y + 1$ según potencias de $(x+2)$ e $(y-1)$. Para ello, aplicamos la fórmula de Taylor en el punto $(-2;1)$.

$$\begin{aligned} F(-2;1) &= -19 \\ F'_x(x;y) &= 3x^2 - 6xy & \Rightarrow F'_x(-2;1) &= 24 \\ F'_y(x;y) &= -3x^2 & \Rightarrow F'_y(-2;1) &= -12 \\ F''_{xx}(x;y) &= 6x - 6y & \Rightarrow F''_{xx}(-2;1) &= -18 \\ F''_{xy}(x;y) &= -6x & \Rightarrow F''_{xy}(-2;1) &= 12 \\ F''_{yy}(x;y) &= 0 & \Rightarrow F''_{yy}(-2;1) &= 0 \\ F'''_{xxx}(x;y) &= 6 & \Rightarrow F'''_{xxx}(-2;1) &= 6 \\ F'''_{xxy}(x;y) &= -6 & \Rightarrow F'''_{xxy}(-2;1) &= -6 \\ F'''_{xyy}(x;y) &= 0 & \Rightarrow F'''_{xyy}(-2;1) &= 0 \\ F'''_{yyy}(x;y) &= 0 & \Rightarrow F'''_{yyy}(-2;1) &= 0 \end{aligned}$$

$$x^3 - 3x^2y + 1 = -19 + 24(x+2) - 12(y-1) - 9(x+2)^2 + 12(x+2)(y-1) + (x+2)^3 - 3(x+2)^2(y-1).$$

Si en la fórmula de Taylor hacemos $(a;b) = (0;0)$, obtenemos la fórmula de Mac Laurin:

$$F(x;y) = F(0;0) + \sum_{i=1}^{n-1} \frac{1}{i!} \left(x \frac{\partial}{\partial x} + y \frac{\partial}{\partial y} \right)^{(i)} F(0;0) + \frac{1}{n!} \left(x \frac{\partial}{\partial x} + y \frac{\partial}{\partial y} \right)^{(n)} F(cx;cy)$$

con $0 < c < 1$.

Ambas fórmulas, de Taylor y Mac Laurin, pueden generalizarse a n variables.

Ejemplo 3

Aplicando la fórmula de Mac Laurin, desarrollar $F(x;y) \rightarrow e^{2x+y}$ con $T_n = T_4$.

$$\begin{aligned} F(0;0) &= 1 \\ F'_x(x;y) = 2e^{2x+y} &\Rightarrow F'_x(0;0) = 2 \\ F'_y(x;y) = e^{2x+y} &\Rightarrow F'_y(0;0) = 1 \\ F''_{xx}(x;y) = 4e^{2x+y} &\Rightarrow F''_{xx}(0;0) = 4 \\ F''_{xy}(x;y) = 2e^{2x+y} &\Rightarrow F''_{xy}(0;0) = 2 \\ F''_{yy}(x;y) = e^{2x+y} &\Rightarrow F''_{yy}(0;0) = 1 \\ F'''_{xxx}(x;y) = 8e^{2x+y} &\Rightarrow F'''_{xxx}(0;0) = 8 \\ F'''_{xxy}(x;y) = 4e^{2x+y} &\Rightarrow F'''_{xxy}(0;0) = 4 \\ F'''_{xyy}(x;y) = 2e^{2x+y} &\Rightarrow F'''_{xyy}(0;0) = 2 \\ F'''_{yyy}(x;y) = e^{2x+y} &\Rightarrow F'''_{yyy}(0;0) = 1 \end{aligned}$$

$$e^{2x+y} = 1 + 2x + y + \frac{1}{2!} (4x^2 + 4xy + y^2) + \frac{1}{3!} (8x^3 + 12x^2y + 6xy^2 + y^3) + T_4$$

$$e^{2x+y} = 1 + 2x + y + 2x^2 + 2xy + \frac{y^2}{2} + \frac{4}{3} x^3 + 2x^2y + xy^2 + \frac{y^3}{6} + T_4$$

EJERCICIOS

- 1) Desarrollar según fórmula de Taylor $F(x;y) \rightarrow x^y$ en un entorno de $(1;2)$. $T_n = T_4$.
- 2) Ídem para $F(x;y) \rightarrow \arctg \frac{y}{x}$ en un entorno de $(1;1)$. $T_n = T_3$.

- 3) Ídem para $F(x;y) \rightarrow e^x \cos y$ en un entorno de $(0;0)$. Indicar T_4 .
- 4) Ídem para $F(x;y) \rightarrow y^2 \ln x$ en un entorno de $(1;0)$. $T_n = T_5$.
- 5) Ídem para $F(x;y) \rightarrow \cos(xy)$ en un entorno de $(0;0)$. $T_n = T_7$.
- 6) Desarrollar $F(x;y) \rightarrow x^3 - 2y^3 + 3xy$ según potencias de $(x-1)$ e $(y-2)$.
- 7) Desarrollar $F(x;y) \rightarrow x^3 - 3xy + y^2x - 7$ en potencias de $(x-1)$ e $(y+2)$.
- 8) Desarrollar $F(x;y) \rightarrow \sin x \sin y$ según Mac Laurin para $T_n = T_5$.
- 9) Ídem para $F(x;y) \rightarrow e^x \sin y$ con $T_n = T_4$.
- 10) Aproximar $F(0,9;1,1)$ si $F(x;y) \rightarrow \ln \frac{x^2}{y} + \ln \frac{y^2}{x}$.
- 11) Utilizar la fórmula de Mac Laurin para aproximar $F\left(\frac{\pi}{30}; \frac{\pi}{36}\right)$ si $F(x;y) \rightarrow \cos x \cos y$.

II. Extremos de un campo escalar

Ya se han definido extremos locales y extremos absolutos para funciones de dos variables (pág. 85). Tratamos ahora de encontrarlos. Todas las consideraciones hechas para funciones escalares pueden repetirse aquí, adaptando el problema del plano al espacio.

En general, si la función es diferenciable, los extremos locales se encuentran buscando primero los puntos de la superficie que admiten plano tangente horizontal. El punto correspondiente es un punto crítico de la función, interior a su dominio, donde se anulan ambas derivadas parciales.

La anulación de las derivadas no es suficiente para la existencia de extremos relativos o locales. Para ello, hay que recurrir a las derivadas parciales segundas.

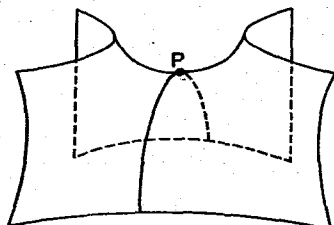
El problema se complica bastante cuando es necesario detectar extremos absolutos, por la imposibilidad, en la mayoría de los casos, de graficar las superficies para estudiar su comportamiento. Es conveniente, a veces, estudiar los valores de la función en la frontera del dominio y también investigar los puntos críticos en que la función no tiene plano tangente.

Definimos previamente "punto de ensilladura" que es el correspondiente, en el espacio, al punto de inflexión en el plano.

Definición

El punto $P = (a;b;F(a;b))$ es de ensilladura en la superficie asociada a la función diferenciable F si y sólo si el plano tangente atraviesa a la superficie en dicho punto, siendo $(a;b)$ un punto interior al dominio.

Es decir, se verifica en todo entorno de $(a;b)$ que existe un punto $(x_1;y_1)$ del dominio para el cual es $F(x_1;y_1) > F(a;b)$ y un punto $(x_2;y_2)$ para el cual es $F(x_2;y_2) < F(a;b)$.

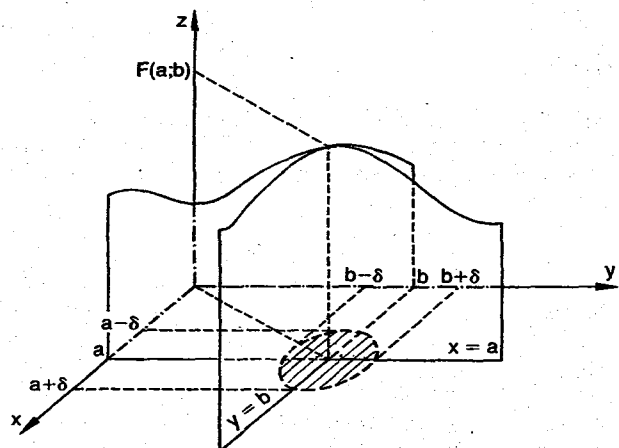


P punto de ensilladura

Condición necesaria para existencia de extremos locales

Si $F: D \rightarrow \mathbb{R}$, con $D \subseteq \mathbb{R}^2$, tiene derivadas parciales en $(a;b)$, interior al dominio, y $F(a;b)$ es máximo (o mínimo) local de F en D , entonces:

$$F'_x(a;b) = 0 \wedge F'_y(a;b) = 0.$$



Sea $F(a;b)$ un máximo local y consideremos el entorno de centro $(a;b)$ y radio δ , para el que se verifica la definición de máximo local.

En el plano de ecuación $y = b$, obtenemos una función escalar f de variable x tal que $f: x \rightarrow F(x;b)$.

En el intervalo $(a-\delta; a+\delta)$, a es un punto interior al dominio de f , y $f(a)$ es máximo local para esa función de una variable. Luego, por la condición necesaria para existencia de extremo local en funciones de una variable, es $f'(a) = 0$ con $f'(a) = F'_x(a;b)$.

Análogamente, en el plano de ecuación $x = a$, queda definida la función $g: y \rightarrow F(a;y)$ con $g(b)$ máximo local y, por lo tanto, $g'(b) = F'_y(a;b) = 0$.

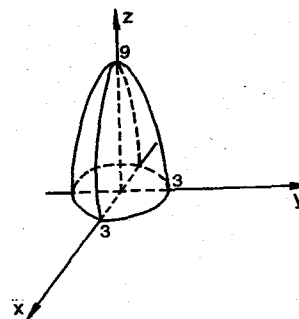
Luego, queda probada la condición necesaria.

Veremos ahora que, anulándose las derivadas primeras, puede presentarse cualquier situación. Es decir, no es una condición suficiente para garantizar la existencia de valores extremos como lo prueba el ejemplo 3.

Ejemplo 1

Sea $F: (x;y) \rightarrow 9 - x^2 - y^2$.

$$F'_x(x;y) = -2x \wedge F'_y(x;y) = -2y.$$



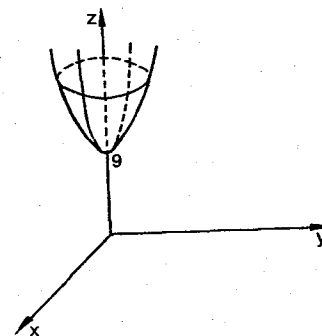
$(0;0)$ es el único punto crítico donde se anulan simultáneamente ambas derivadas.

Estudiando los valores de F en \mathbb{R}^2 , resulta $\forall (x;y): F(x;y) \leq 9$ y $F(0;0) = 9$ es máximo local (y absoluto) de F en \mathbb{R}^2 .

Ejemplo 2

Sea $F: (x;y) \rightarrow 9 + x^2 + y^2$.

$$F'_x(0;0) = 0 \wedge F'_y(0;0) = 0.$$

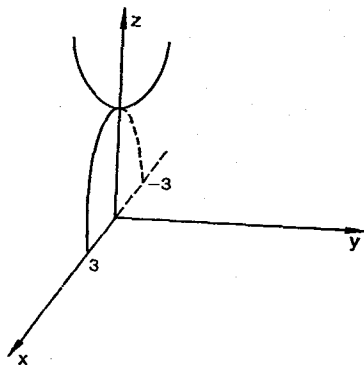


FACULTAD REGIONAL CONCEPCION DEL URUGUAY
 UNIVERSIDAD NACIONAL
 ENTRE RIOS - REP. ARGENTINA
 TEL. (0442) 20503/23551 FAX (0442) 23803
 ING. PEREIRA 676 3200 - CONCEPCION DEL URUGUAY

En este caso, $\forall(x,y): F(x,y) \geq 9$ y $F(0;0) = 9$ es mínimo local (y absoluto) de F en \mathbb{R}^2 .

Ejemplo 3

Sea $F: (x,y) \rightarrow 9 - x^2 + y^2$.



También $(0;0)$ es el único punto crítico. Sin embargo, en el plano de ecuación $y = 0$, $F(0;0)$ es máximo local para la función de variable x , y en el plano de ecuación $x = 0$, $F(0;0)$ es mínimo local para la función de variable y . La superficie presenta en $(0;0;9)$ un punto de ensilladura.

Por lo tanto, deben completarse condiciones para localizar los extremos relativos.

En casos sencillos, como los tres ejemplos presentados, ello puede hacerse directamente estudiando el comportamiento de los valores de la función en un entorno del punto crítico. En otras situaciones, recurrimos a las derivadas parciales segundas, mediante aplicación de la fórmula de Taylor.

Condición suficiente para existencia de extremos locales

Como hemos indicado, daremos una condición suficiente con intervención de las derivadas de segundo orden.

Para ello, definimos previamente un determinante de orden dos, formado con ellas, que recibe el nombre de hessiano.

Definición

Si F es una función con derivadas continuas de segundo orden, llamamos hessiano de F en el punto $(a;b)$ al siguiente determinante:

$$H(a;b) = \begin{vmatrix} F''_{xx}(a;b) & F''_{xy}(a;b) \\ F''_{xy}(a;b) & F''_{yy}(a;b) \end{vmatrix}$$

Si el hessiano es positivo en el punto $(a;b)$, puede asegurarse que $F(a;b)$ es un extremo local, según lo demostraremos en el teorema siguiente.

Teorema

Sea $F: D \rightarrow \mathbb{R}$, con $D \subseteq \mathbb{R}^2$, una función con derivadas parciales segundas continuas y $(a;b)$ un punto interior al dominio, donde se anulan las derivadas parciales primeras. O sea, $F'_x(a;b) = F'_y(a;b) = 0$ y consideramos que no se anulan en $(a;b)$ todas las derivadas segundas. Por ejemplo, $F''_{xx}(a;b) \neq 0$.

- 1) Si $H(a;b) > 0 \wedge F''_{xx}(a;b) > 0$, entonces $F(a;b)$ es mínimo local.
 - 2) Si $H(a;b) > 0 \wedge F''_{xx}(a;b) < 0$, entonces $F(a;b)$ es máximo local.
 - 3) Si $H(a;b) < 0$, entonces $(a;b;F(a;b))$ es punto de ensilladura.
- Si $H(a;b) = 0$ no puede anticiparse el resultado.

◆ **Demostración**

Consideramos en primer lugar $H(a;b) > 0$.

Como las derivadas segundas son continuas, la función H , determinada por el hessiano, también es continua.

O sea, $H: (x,y) \rightarrow \begin{vmatrix} F''_{xx}(x;y) & F''_{xy}(x;y) \\ F''_{xy}(x;y) & F''_{yy}(x;y) \end{vmatrix}$ es continua en $(a;b)$.

Como toda función continua en un punto interior a un conjunto, mantiene su signo en un entorno del punto (pág. 86). Lo mismo sucede con la función F''_{xx} en un entorno conveniente de $(a;b)$. En la intersección de ambos entornos, entonces, H y F''_{xx} mantienen su signo.

Sea $E(a;b)$ dicho entorno, donde $(a+h;b+k)$ representa un punto cualquiera del mismo.

Escribimos ahora la fórmula de Taylor con término complementario de orden dos, recordando que se anulan los términos de primer orden:

$$F(a+h;b+k) - F(a;b) = \frac{1}{2} [F''_{xx}(a+ch;b+ck)h^2 + 2F''_{xy}(a+ch;b+ck)hk + F''_{yy}(a+ch;b+ck)k^2] \text{ con } 0 < c < 1.$$

Nos interesa averiguar el signo del primer miembro, en el entorno $E(a;b)$.

Para ello, el recurso es completar un cuadrado. Para simplificar la notación, anotamos:

$2\Delta z = F''_{xx}h^2 + 2F''_{xy}hk + F''_{yy}k^2$ donde cada derivada se considera calculada en el punto $(a+ch; b+ck)$.

Como $F''_{xx} \neq 0$ en el entorno, podemos anotar:

$$2\Delta z = F''_{xx} \left(h^2 + 2hk \frac{F''_{xy}}{F''_{xx}} \right) + F''_{yy}k^2.$$

Completamos el cuadrado dentro del paréntesis:

$$2\Delta z = F''_{xx} \left[h^2 + 2hk \frac{F''_{xy}}{F''_{xx}} + k^2 \left(\frac{F''_{xy}}{F''_{xx}} \right)^2 \right] + F''_{yy}k^2 - k^2 \frac{(F''_{xy})^2}{F''_{xx}}$$

$$2\Delta z = F''_{xx} \left(h + k \frac{F''_{xy}}{F''_{xx}} \right)^2 + \frac{F''_{yy}F''_{xx} - (F''_{xy})^2}{F''_{xx}} k^2$$

$F''_{yy}F''_{xx} - (F''_{xy})^2$ es el hessiano H, en el punto intermedio.

$$\text{Entonces, } 2\Delta z = F''_{xx} \left(h + k \frac{F''_{xy}}{F''_{xx}} \right)^2 + H \frac{k^2}{F''_{xx}} \quad (1).$$

Ahora bien, el hessiano es positivo en el entorno elegido y, por lo tanto, $H(a+ch; b+ck) > 0$.

Luego, en la expresión (1), el signo del segundo miembro depende exclusivamente de $F''_{xx}(a+ch; b+ck)$.

Si $F''_{xx}(a; b) > 0$, entonces $F''_{xx}(a+ch; b+ck) > 0$ y resulta

$$2\Delta z \geq 0 \text{ y también } F(a+h; b+k) - F(a; b) \geq 0.$$

Por lo tanto, existe un entorno donde $F(a; b) \leq F(a+h; b+k)$ y $F(a; b)$ es mínimo local.

Análogamente, si $F''_{xx}(a; b) < 0$, en el entorno resulta $F(a; b) \geq F(a+h; b+k)$ y $F(a; b)$ es máximo local.

Veremos ahora qué sucede si $H(a; b) < 0$.

Podemos verificar, en este caso, si $F''_{xx}(a; b) \neq 0$, que F no alcanza un extremo en $(a; b)$ pues el incremento Δz toma signos diferentes en todo entorno de $(a; b)$.

Por ejemplo, para $k = 0$ y $h \neq 0$ (sobre la recta $y = b$) es

$$2\Delta z = F''_{xx}h^2 \text{ y el incremento tiene el signo de } F''_{xx}$$

Si, por otra parte, damos a h y k valores que anulen al paréntesis, resulta

$2\Delta z = \frac{Hk^2}{F''_{xx}}$. Como $H < 0$, el incremento Δz toma signo contrario al de F''_{xx} sobre la recta correspondiente.

Luego, $(a; b; F(a; b))$ verifica la definición de punto de ensilladura. Una demostración similar puede darse si $F''_{yy}(a; b) \neq 0$ y, con algunas variantes, si $F''_{xx}(a; b) = F''_{yy}(a; b) = 0$.

Veremos ahora, con distintos ejemplos, qué puede pasar si el hessiano se anula en el punto crítico.

a) Sea $F: (x; y) \rightarrow 3x^3 - xy^2$.

$$F'_x(x; y) = 9x^2 - y^2 \wedge F'_y(x; y) = -2xy.$$

$(0; 0)$ es punto crítico donde se anulan ambas derivadas primeras.

$$F''_{xx}(x; y) = 18x \wedge F''_{xy}(x; y) = -2y \wedge F''_{yy}(x; y) = -2x \Rightarrow H(0; 0) = 0.$$

En este caso, el hessiano es nulo y la superficie presenta punto de ensilladura en $(0; 0; 0)$. En efecto, basta considerar la intersección de la superficie con el plano de ecuación $y = 0$, que es la curva de ecuación $z = 3x^3$ para ver que hay puntos de la superficie por encima del plano tangente y puntos por debajo de él, en cualquier entorno del origen.

b) Sea $F: (x; y) \rightarrow 5x^2y^2$

$$F'_x(x; y) = 10xy^2 \wedge F'_y(x; y) = 10x^2y$$

$(0; 0)$ es punto crítico donde se anulan ambas derivadas primeras.

$$F''_{xx}(x; y) = 10y^2 \wedge F''_{xy}(x; y) = 20xy \wedge F''_{yy}(x; y) = 10x^2 \Rightarrow H(0; 0) = 0.$$

En este caso, también el hessiano es nulo. Considerando los valores de la función, se observa de inmediato que $F(0; 0)$ es mínimo local.

c) $F: (x; y) \rightarrow -x^2y^2$.

En este caso, también $(0; 0)$ es punto crítico con derivadas nulas, el hessiano $H(0; 0) = 0$ y $F(0; 0)$ es máximo local para la función, que toma valores negativos en cualquier punto distinto del origen.

Por lo tanto, con el hessiano nulo puede presentarse cualquier posibilidad.

Aplicaciones

Ejemplo 1

Hallar extremos locales para $F: (x; y) \rightarrow x^2 + xy - 6x + y^2 - 3y + 1$.

$$F'_x(x; y) = 2x + y - 6 \wedge F'_y(x; y) = x + 2y - 3.$$

Al anular ambas derivadas parciales, resulta el siguiente sistema:

$$\begin{cases} 2x+y = 6 \\ x+2y = 3 \end{cases}, \text{ y el \u00fanico punto cr\u00edtico es } (3;0).$$

$$F''_{xx}(x;y) = 2 \Rightarrow F''_{xx}(3;0) = 2$$

$$F''_{xy}(x;y) = 1 \Rightarrow F''_{xy}(3;0) = 1$$

$$F''_{yy}(x;y) = 2 \Rightarrow F''_{yy}(3;0) = 2$$

$$\text{Luego, } H(3;0) = \begin{vmatrix} 2 & 1 \\ 1 & 2 \end{vmatrix} = 3 > 0$$

$$H(3;0) > 0 \wedge F''_{xx}(3;0) > 0 \Rightarrow F(3;0) \text{ m\u00ednimo local.}$$

Ejemplo 2

Hallar extremos locales para $F: (x;y) \rightarrow 2x^3 - 9x^2 + 12x + 2y^3 - 3y^2 + 1$.

$$F'_x(x;y) = 6x^2 - 18x + 12$$

$$F'_y(x;y) = 6y^2 - 6y$$

$$\begin{cases} x^2 - 3x + 2 = 0 \\ y^2 - y = 0 \end{cases}$$

Al resolver el sistema aparecen cuatro puntos cr\u00edticos:

$$(1;0), (2;0), (1;1) \text{ y } (2;1)$$

$$F''_{xx}(x;y) = 12x - 18 \wedge F''_{xy}(x;y) = 0 \wedge F''_{yy}(x;y) = 12y - 6.$$

Calculamos el valor de cada hessiano:

$$H(1;0) = \begin{vmatrix} -6 & 0 \\ 0 & -6 \end{vmatrix} = 36 > 0 \wedge F''_{xx}(1;0) < 0 \Rightarrow F(1;0) \text{ m\u00e1ximo local}$$

$$H(2;0) = \begin{vmatrix} 6 & 0 \\ 0 & -6 \end{vmatrix} = -36 < 0 \Rightarrow (2;0;5) \text{ punto de ensilladura}$$

$$H(1;1) = \begin{vmatrix} -6 & 0 \\ 0 & 6 \end{vmatrix} = -36 < 0 \Rightarrow (1;1;5) \text{ punto de ensilladura}$$

$$H(2;1) = \begin{vmatrix} 6 & 0 \\ 0 & 6 \end{vmatrix} = 36 > 0 \wedge F''_{xx}(2;1) > 0 \Rightarrow F(2;1) \text{ m\u00ednimo local}$$

Ejemplo 3

Para la siguiente funci\u00f3n hallar los puntos en que se anulan las primeras derivadas parciales:

$$F: (x;y) \rightarrow xy\sqrt{4-x^2-y^2}$$

El dominio de esta funci\u00f3n es $D_F = \{(x;y)/x^2+y^2 \leq 4\}$. Consideramos, como ya se ha visto, las derivadas parciales en puntos interiores al mismo, o sea, en $D_F = \{(x;y)/x^2+y^2 < 4\}$.

$$F'_x(x;y) = y\sqrt{4-x^2-y^2} - \frac{x^2y}{\sqrt{4-x^2-y^2}}$$

$$F'_y(x;y) = x\sqrt{4-x^2-y^2} - \frac{xy^2}{\sqrt{4-x^2-y^2}}$$

La anulaci\u00f3n simult\u00e1nea de ambas derivadas lleva al siguiente sistema de ecuaciones:

$$\begin{cases} y(4-2x^2-y^2) = 0 \\ x(4-2y^2-x^2) = 0 \end{cases} \text{ para } x^2+y^2 < 4$$

Un primer punto cr\u00edtico es $P_1 = (0;0)$.

En general, la dificultad de estos problemas radica en la resoluci\u00f3n del sistema, ya que no existen f\u00f3rmulas, si no son lineales, y es f\u00e1cil perder soluciones si no se considera detalladamente cada posibilidad.

En el caso propuesto, para $x \neq 0 \wedge y \neq 0$ debe ser

$$4-2x^2-y^2 = 0 \wedge 4-2y^2-x^2 = 0.$$

De la segunda ecuaci\u00f3n obtenemos $x^2 = 4-2y^2$ (1) que, al reemplazarla en la primera, nos da $4-2(4-2y^2)-y^2 = 0 \Rightarrow 3y^2 = 4 \Rightarrow |y| = \frac{2\sqrt{3}}{3}$.

Reemplazando y^2 en (1) obtenemos $|x| = \frac{2\sqrt{3}}{3}$ y resultan cuatro puntos cr\u00edticos m\u00e1s:

$$P_2 = \left(\frac{2\sqrt{3}}{3}; \frac{2\sqrt{3}}{3}\right) \quad P_3 = \left(\frac{2\sqrt{3}}{3}; -\frac{2\sqrt{3}}{3}\right) \quad P_4 = \left(-\frac{2\sqrt{3}}{3}; \frac{2\sqrt{3}}{3}\right)$$

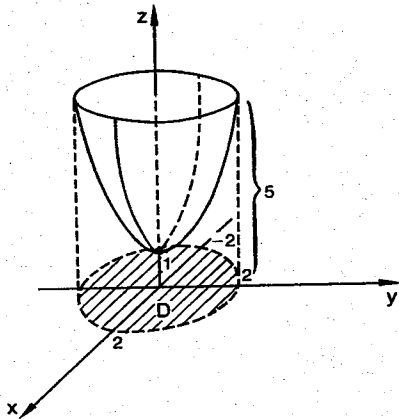
$$P_5 = \left(-\frac{2\sqrt{3}}{3}; -\frac{2\sqrt{3}}{3}\right).$$

Como se ha indicado previamente, la obtenci\u00f3n de extremos absolutos no es sencilla en la mayor\u00eda de los casos.

Veremos dos ejemplos.

Ejemplo 4

Hallar extremos absolutos, si existen, para $F: (x;y) \rightarrow x^2+y^2+1$ definida en $D = \{(x;y)/x^2+y^2 < 4\}$.



$F(0;0) = 1$ es mínimo local y absoluto.

F está acotada en el conjunto D y su supremo es 5.

No tiene máximo absoluto pues los puntos de la circunferencia, frontera del dominio, no pertenecen al mismo.

Si se considera la misma regla de definición para una función con dominio $A = \{(x;y)/x^2+y^2 \leq 4\}$, esa función tiene máximo absoluto 5 y lo alcanza en cualquier punto de la frontera.

◆ Ejemplo 5

Extremos absolutos de $F: (x;y) \rightarrow 3x^2+y^2-x+1$ definida sobre

$$C = \{(x;y)/x^2 + \frac{y^2}{4} \leq 1\}.$$

$$F'_x(x;y) = 6x-1 \wedge F'_y(x;y) = 2y.$$

$(\frac{1}{6}; 0)$ es punto crítico donde se anulan ambas derivadas.

$$\left. \begin{array}{l} F''_{xx}(x;y) = 6 \\ F''_{xy}(x;y) = 0 \\ F''_{yy}(x;y) = 2 \end{array} \right\} \Rightarrow H\left(\frac{1}{6}; 0\right) = \begin{vmatrix} 6 & 0 \\ 0 & 2 \end{vmatrix} > 0 \wedge F''_{xx}\left(\frac{1}{6}; 0\right) > 0 \Rightarrow$$

$$\Rightarrow F\left(\frac{1}{6}; 0\right) = \frac{11}{12} \text{ es mínimo local.}$$

La superficie correspondiente a F es un paraboloido elíptico con vértice en $(\frac{1}{6}; 0; \frac{11}{12})$ y el mínimo local es también absoluto.

Para hallar el máximo absoluto que también existe por tratarse de función continua en dominio compacto, estudiamos el comportamiento de F sobre la frontera del dominio, que es la elipse de ecuación $x^2 + \frac{y^2}{4} = 1$.

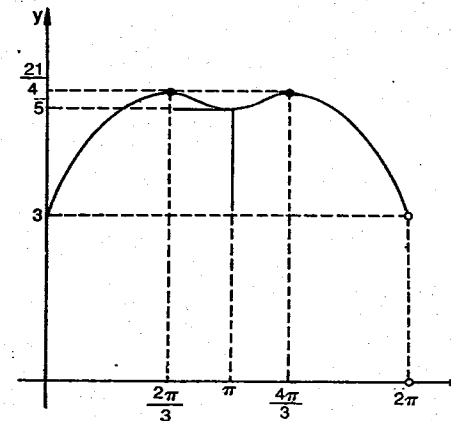
Si consideramos las ecuaciones paramétricas de esta elipse:

$$x = \cos t \wedge y = 2 \sin t \wedge 0 \leq t < 2\pi,$$

resulta $F(x;y) = f(t) = 3 \cos^2 t + 4 \sin^2 t - \cos t + 1$

$$f(t) = \sin^2 t - \cos t + 4.$$

Estudiamos el comportamiento de esta función escalar en el intervalo $[0; 2\pi)$ y buscamos sus extremos locales.



$$f'(t) = \sin t (1 + 2 \cos t)$$

$$f'(t) = 0 \text{ si } t = 0 \vee t = \pi \vee t = \frac{2\pi}{3} \vee t = \frac{4\pi}{3}$$

$$f''(t) = \cos t + 2 \cos 2t$$

En los puntos interiores al intervalo, es:

$$f''\left(\frac{2\pi}{3}\right) < 0 \Rightarrow f\left(\frac{2\pi}{3}\right) \text{ máximo local}$$

$$f''(\pi) > 0 \Rightarrow f(\pi) \text{ mínimo local}$$

$$f''\left(\frac{4\pi}{3}\right) < 0 \Rightarrow f\left(\frac{4\pi}{3}\right) \text{ máximo local}$$

Resulta $f\left(\frac{2\pi}{3}\right) = f\left(\frac{4\pi}{3}\right)$ máximo absoluto.

Volviendo ahora a la función F sobre el conjunto C , obtenemos

$$f\left(\frac{2\pi}{3}\right) = F\left(-\frac{1}{2}; \sqrt{3}\right) \text{ y } f\left(\frac{4\pi}{3}\right) = F\left(-\frac{1}{2}; -\sqrt{3}\right)$$

Ambos valores coinciden, siendo

$$F\left(-\frac{1}{2}; \sqrt{3}\right) = F\left(-\frac{1}{2}; -\sqrt{3}\right) = \frac{21}{4} \text{ el máximo absoluto de } F \text{ en } C.$$

El valor $f(0) = F(1;0) = 3$ no corresponde a un extremo absoluto de F pues sabíamos que $\frac{11}{12}$ es el mínimo absoluto y $\frac{21}{4}$ el máximo absoluto. El valor $f(\pi) = F(-1;0) = 5$ tampoco es extremo absoluto.

EJERCICIOS

1) Extremos locales y puntos de ensilladura, si existen, para:

- | | |
|---|---|
| a) $F(x,y) \rightarrow 8y^3 - 12xy + x^3$ | b) $F(x,y) \rightarrow x^3 + \frac{48}{x} + y^2 + 4y$ |
| c) $F(x,y) \rightarrow xy + \frac{8}{y} + \frac{27}{x}$ | d) $F(x,y) \rightarrow x^3 + 3x^2 + 4xy + y^2$ |
| e) $F(x,y) \rightarrow 2x^3 + 16y^3 - 9xy$ | g) $F(x,y) \rightarrow x^3 + y^2 - 3x$ |
| h) $F(x,y) \rightarrow 3axy - x^3 - y^3$ | i) $F(x,y) \rightarrow y^3 + 3x^2y - 3x^2 - 3y^2 + 2$ |
| j) $F(x,y) \rightarrow y^3 + 3yx^2 - 15y - 12x$ | k) $F(x,y) \rightarrow x^2 + 3y^4 - 4y^3 - 12y^2$ |

2) Puntos críticos para:

- | | |
|--|--|
| a) $F(x,y) \rightarrow xy(3-x-y)$ | b) $F(x,y) \rightarrow (6x-x^2)(2y-y^2)$ |
| c) $F(x,y) \rightarrow xy\sqrt{1-x^2-y^2}$ | d) $F(x,y) \rightarrow x^2y^2 + x^2 - xy^2 + 5x - 7$ |
| e) $F(x,y) \rightarrow xy^3 - x^2y^2 + xy^2$ | |

3) Dividir el número 600 en tres sumandos positivos tales que la suma de sus productos binarios sea máxima.

4) Una caja rectangular, con tapa, debe tener volumen 1000. Dar sus dimensiones para que el gasto de material sea mínimo.

5) Dividir el número 1200 en tres sumandos positivos tales que su producto sea máximo.

- 6) Dimensiones de una caja rectangular sin tapa, para que su volumen sea 4000 y su superficie total mínima.
- 7) Máximo y mínimo absolutos de $F(x,y) \rightarrow 3x+2y$ sobre $A = [2;5] \times [1;4]$.
- 8) Hallar, para un paralelepípedo rectangular de área total constante, el de máximo volumen.
- 9) Paralelepípedo rectangular de máximo volumen, inscripto en una esfera de radio a .
- 10) ¿Cuál es el cilindro recto de área total máxima, inscripto en una esfera de radio 2?
- 11) Máximo y mínimo absolutos para $F(x,y) \rightarrow x^2 - y^2$ sobre $A = \{(x,y)/x^2 + y^2 \leq 9\}$.

III. Extremos condicionados

En la sección anterior se propuso la resolución de algunos problemas de aplicación, mediante el cálculo de máximos y mínimos para campos escalares. Lo mismo se había hecho, oportunamente, para funciones escalares.

Un problema clásico, en una variable, es hallar un polígono de área máxima, con perímetro constante. Por ejemplo, hallar el rectángulo de mayor área, con perímetro 100 (Cálculo 1 - cap. 7). Lo enfocamos ahora como un problema en dos variables condicionadas.

Ejemplo 1

Si llamamos x e y a los lados del rectángulo, su área es $F(x,y) = xy$, siendo $x+y = 50$ la condición que vincula ambas variables. En este caso, puede despejarse una de las variables en la ecuación de vínculo. Al reemplazar en la expresión del área, queda una función escalar, cuyo máximo local, y absoluto, da la solución buscada.

Sin embargo, en muchos casos, las condiciones de vínculo no permiten despejar unas variables en función de otras. Por ello, se busca un método que pueda utilizarse también cuando las condiciones de vínculo solamente definen funciones en forma implícita.

En el ejemplo propuesto, tenemos una función F de dos variables y una condición de vínculo:

$$F(x,y) = xy \wedge x+y-50 = 0.$$

$$\text{O sea, } z = F(x,y) \wedge G(x,y) = 0.$$

Esto significa que tratamos de hallar los extremos de una función F de dos variables, condicionadas por la ecuación $G(x,y) = 0$. O sea, buscamos los extremos de una restricción de F al conjunto $A = \{(x,y)/G(x,y) = 0\}$, es decir, los extremos de la función F_A .

En nuestro ejemplo, de la ecuación $x+y-50=0$, podemos despejar $y=50-x$. En un caso general, aplicamos el teorema de existencia de función implícita a la expresión $G(x,y)=0$. Para ello exigimos que G tenga derivadas parciales continuas, una de las cuales no se anule. Por ejemplo, si $G'_y \neq 0$, existe $y=g(x)$ definida implícitamente por $G(x,y)=0$.

Resulta $F(x,y)=F(x,g(x))=F_A(x)$, y queremos encontrar los extremos de F_A . El método utilizado por Lagrange asegura que se pueden encontrar los puntos críticos de F_A buscando los puntos críticos de una función auxiliar, definida así:

$$H(x,y;\lambda) = F(x,y) + \lambda G(x,y),$$

donde λ es un número real que se designa como "multiplicador de Lagrange".

En nuestro caso, es:

$$H(x,y;\lambda) = xy + \lambda(x+y-50).$$

H es derivable por serlo F y G . Buscamos los puntos críticos donde se anulan las derivadas parciales.

$$H'_x(x,y;\lambda) = y + \lambda \wedge H'_y(x,y;\lambda) = x + \lambda \wedge H'_\lambda(x,y;\lambda) = x + y - 50.$$

Resolvemos el sistema:

$$y + \lambda = 0 \wedge x + \lambda = 0 \wedge x + y - 50 = 0.$$

Resulta $x = y \wedge 2x = 50$.

Luego, el punto crítico para F , con la restricción propuesta, tiene coordenadas $x = 25 \wedge y = 25$.

Ejemplo 2

Hallar tres números naturales cuyo producto sea máximo y su suma 90.

$$F(x,y,z) = xyz \text{ con } x+y+z = 90.$$

Buscamos los puntos críticos de F_A , o sea, de la restricción de F al conjunto $A = \{(x,y,z)/x+y+z-90=0\}$.

En este caso también es posible despejar una de las variables en la ecuación de vínculo. Por ejemplo, $z = 90 - x - y$.

Al reemplazar, resulta $F(x,y,z) = xy(90-x-y) = F_A(x,y)$, y se buscan los puntos críticos de F_A , que es una función de dos variables.

Si aplicamos el método de los multiplicadores, es:

$$H(x,y,z;\lambda) = F(x,y,z) + \lambda G(x,y,z)$$

$$H(x,y,z;\lambda) = xyz + \lambda(x+y+z-90)$$

$$H'_x(x,y,z;\lambda) = yz + \lambda$$

$$H'_y(x,y,z;\lambda) = xz + \lambda$$

$$H'_z(x,y,z;\lambda) = xy + \lambda$$

$$H'_\lambda(x,y,z;\lambda) = x+y+z-90.$$

(Obsérvese que $H'_\lambda = 0$ es siempre la ecuación de vínculo.)

Debemos resolver el sistema:

$$yz + \lambda = 0 \wedge xz + \lambda = 0 \wedge xy + \lambda = 0 \wedge x + y + z - 90 = 0.$$

De las tres primeras ecuaciones resulta $x = y \wedge y = z$. De la cuarta ecuación: $3x = 90$.

Por lo tanto, $x = y = z = 30$.

La ventaja del método de Lagrange es de carácter eminentemente práctico y resulta sencillo por la simetría de las expresiones que intervienen. Sin embargo, es necesario insistir en que sólo permite hallar puntos críticos. En cada caso se debe completar el estudio mediante discusiones basadas en la índole del problema. Recurrir a derivadas sucesivas parciales suele ser demasiado complicado.

Ejemplo 3

En la página 184 se utilizó, para hallar los extremos absolutos de

$$F(x,y) \rightarrow 3x^2 + y^2 - x + 1,$$

la restricción a la frontera del dominio que era la elipse de ecuación

$$x^2 + \frac{y^2}{4} = 1.$$

Si aplicamos el método de Lagrange, es

$$H(x,y;\lambda) = 3x^2 + y^2 - x + 1 + \lambda(x^2 + \frac{y^2}{4} - 1).$$

$$H'_x(x,y;\lambda) = 6x - 1 + 2\lambda x$$

$$H'_y(x,y;\lambda) = 2y + \frac{\lambda y}{2}$$

$$H'_\lambda(x,y;\lambda) = x^2 + \frac{y^2}{4} - 1.$$

El sistema para resolver es:
$$\begin{cases} 6x - 1 + 2\lambda x = 0 \\ 4y + \lambda y = 0 \\ 4x^2 + y^2 - 4 = 0 \end{cases}$$

De la primera ecuación: $\lambda = \frac{1-6x}{2x}$ si $x \neq 0$.

En la segunda ecuación $\lambda = -4$ si $y \neq 0$.

Luego, $-8x = 1-6x \Rightarrow -2x = 1 \Rightarrow x = -\frac{1}{2}$.

En la tercera ecuación $y^2 = 3$. Obtenemos así los puntos críticos

$$\left(-\frac{1}{2}; \sqrt{3}\right) \text{ y } \left(-\frac{1}{2}; -\sqrt{3}\right).$$

Veamos ahora qué sucede si $x = 0$ v $y = 0$.

Para $x = 0$, la primera ecuación no tiene solución pues resulta $-1 = 0$. Luego, es $x \neq 0$.

Si $y = 0$, es $x^2 = 1$. Obtenemos los puntos críticos $(1;0)$ y $(-1;0)$.

Por lo tanto, los puntos críticos son $\left(-\frac{1}{2}; \sqrt{3}\right)$, $\left(-\frac{1}{2}; -\sqrt{3}\right)$, $(1;0)$ y $(-1;0)$. Estos puntos fueron hallados al estudiar los valores de F sobre su frontera en pág. 186.

Para el caso de dos condiciones de vínculo, el método de Lagrange propone dos multiplicadores.

Para $F(x;y;z) = u$ con $G_1(x;y;z) = 0 \wedge G_2(x;y;z) = 0$, la función auxiliar H tiene cinco variables y se define así:

$$H(x;y;z;\lambda_1;\lambda_2) = F(x;y;z) + \lambda_1 G_1(x;y;z) + \lambda_2 G_2(x;y;z).$$

El sistema que permite hallar los puntos críticos está dado por la anulación de las cinco derivadas parciales de H , o bien, por la anulación de sus tres primeras derivadas parciales y las dos ecuaciones de vínculo.

En el caso general, para $u = F(x_1; x_2; \dots; x_n)$, con m condiciones de vínculo ($m < n$), se utilizan m parámetros y la función auxiliar según Lagrange, es:

$$H(x_1; x_2; \dots; x_n; \lambda_1; \lambda_2; \dots; \lambda_m) = F(x_1; x_2; \dots; x_n) + \sum_{i=1}^m \lambda_i G_i(x_1; x_2; \dots; x_n).$$

Como el método de los multiplicadores es eminentemente práctico, lo demostraremos solamente en un caso particular, para tres variables y una condición de vínculo.

Teorema de Lagrange

F y G son funciones de tres variables, ambas con derivadas parciales continuas y las derivadas de G no son todas nulas, por ejemplo, $G'_z \neq 0$. Sea F_A la restricción de F al conjunto $A = \{(x;y;z)/G(x;y;z) = 0\}$.

Si $(a;b)$ es punto crítico de F_A , donde se anulan las derivadas parciales, entonces existe un número real λ_0 tal que $(a;b;c;\lambda_0)$ es punto crítico de la función H , definida así:

$H(x;y;z;\lambda) = F(x;y;z) + \lambda G(x;y;z)$ donde $(a;b;c)$ pertenece al dominio de F y de G .

O sea, probaremos que los puntos críticos de F_A , donde se anulan sus derivadas parciales, son puntos críticos de H .

◆ Demostración

Siendo, en A , $G(x;y;z) = 0$ con $G'_z \neq 0$, por el teorema de existencia de función implícita, existe, en un entorno de $(a;b)$, una función M tal que $z = M(x;y)$ y $G(x;y;M(x;y)) = 0$.

Para $c = M(a;b)$, es

$$M'_x(a;b) = -\frac{G'_x(a;b;c)}{G'_z(a;b;c)} \quad (1) \wedge M'_y(a;b) = -\frac{G'_y(a;b;c)}{G'_z(a;b;c)} \quad (2),$$

según la fórmula para derivar una función definida implícitamente.

Además, es $F(x;y;z) = F(x;y;M(x;y)) = F_A(x;y)$.

Por hipótesis F_A tiene un punto crítico en $(a;b)$ donde se anulan sus derivadas parciales.

Es decir, $F'_{Ax}(a;b) = 0 \wedge F'_{Ay}(a;b) = 0$.

Pero F_A puede considerarse como función compuesta de variables independientes x e y , con variables intermedias x,y,z (ver pág. 148).

Si aplicamos la regla para derivar funciones compuestas, es:

$$F'_{Ax}(a;b) = F'_x(a;b;c) + F'_z(a;b;c) M'_x(a;b) = 0 \quad (3)$$

$$\left(F'_{Ax} = F'_x \frac{\partial x}{\partial x} + F'_y \underbrace{\frac{\partial y}{\partial x}}_0 + F'_z \frac{\partial z}{\partial x} \right)$$

Análogamente,

$$F'_{Ay}(a;b) = F'_y(a;b;c) + F'_z(a;b;c) M'_y(a;b) = 0 \quad (4).$$

Si en (3) reemplazamos $M'_x(a;b)$ según (1), obtenemos:

$$F'_x(a;b;c) - F'_z(a;b;c) \frac{G'_x(a;b;c)}{G'_z(a;b;c)} = 0.$$

Análogamente, si en (4) reemplazamos $M'_y(a;b)$ según (2), resulta:

$$F'_y(a;b;c) - F'_z(a;b;c) \frac{G'_y(a;b;c)}{G'_z(a;b;c)} = 0.$$

Haciendo $\lambda_0 = -\frac{F'_z(a;b;c)}{G'_z(a;b;c)}$ (5), queda:

$$F'_x(a;b;c) + \lambda_0 G'_x(a;b;c) = 0 \wedge F'_y(a;b;c) + \lambda_0 G'_y(a;b;c) = 0.$$

Además, por (5) $F'_z(a;b;c) + \lambda_0 G'_z(a;b;c) = 0$.

Obsérvese ahora que:

$$H'_x(x;y;z;\lambda) = F'_x(x;y;z) + \lambda G'_x(x;y;z)$$

$$H'_y(x;y;z;\lambda) = F'_y(x;y;z) + \lambda G'_y(x;y;z)$$

$$H'_z(x;y;z;\lambda) = F'_z(x;y;z) + \lambda G'_z(x;y;z)$$

$$H'_\lambda(x;y;z;\lambda) = G(x;y;z).$$

Por lo tanto, $H'_x(a;b;c;\lambda_0) = F'_x(a;b;c) + \lambda_0 G'_x(a;b;c) = 0$.

También, $H'_y(a;b;c;\lambda_0) = 0 \wedge H'_z(a;b;c;\lambda_0) = 0 \wedge H'_\lambda(a;b;c;\lambda_0) = 0$, y queda demostrado que si $(a;b)$ es punto crítico de F_A , entonces $(a;b;c;\lambda_0)$ lo es de H .

Del teorema surge que los puntos críticos de la función con variables condicionadas pueden encontrarse ubicando los puntos críticos de la función auxiliar propuesta por Lagrange.

EJERCICIOS

- Resolver los problemas de la sección anterior, aplicando el método de Lagrange.
- Hallar tres números positivos x, y, z , tales que $x^2 y^4 z^6$ sea máximo siendo $x+y+z = 1$.
- Hallar máximo absoluto de $F: (x;y;z) \rightarrow x-2y+2z$ sobre la superficie $S = \{(x;y;z)/x^2+y^2+z^2 = 9\}$.
- Hallar el triángulo de área máxima y perímetro $2s$.
(Usar la fórmula $\text{área}^2 = s(s-x)(s-y)(s-z)$ con $x+y+z = 2s$).
- Hallar tres números positivos x, y, z , tales que xy^2z^3 sea máximo si $x+y+z = 18$.
- Puntos críticos para $F: (x;y) \rightarrow x^2+12xy+y^2$ sobre el círculo de ecuación $x^2+y^2 = 4$.
- Mínimo de $F: (x;y) \rightarrow x^2+y^2$ sujeta a la restricción $\frac{x}{a} + \frac{y}{b} = 1$.

- Producto máximo y mínimo de tres números positivos x, y, z , tales que $x+y+z = 5 \wedge xy+yz+zx = 8$.

RESPUESTAS A EJERCICIOS

CAPÍTULO 6

Sección I

$$1) xy = 1+2(x-1)+(x-1)^2+(x-1)(y-2)+\frac{3}{2}(x-1)^2(y-2)+T_4.$$

$$2) \operatorname{arc} \operatorname{tg} \frac{y}{x} = \frac{\pi}{4} - \frac{1}{2}(x-1) + \frac{1}{2}(y-1) + \frac{1}{4}(x-1)^2 - \frac{1}{4}(y-1)^2 + T_3.$$

$$3) e^{x \cos y} = 1+x + \frac{x^2}{2} - \frac{y^2}{2} + \frac{x^3}{6} - \frac{xy^2}{2} + T_4$$

$$T_4 = \frac{e^{cx}}{24} (x^4 \cos cy - 4x^3y \operatorname{sen} cy - 6x^2y^2 \cos cy + 4xy^3 \operatorname{sen} cy + y^4 \cos cy)$$

con $0 < c < 1$

$$4) y^2 \ln x = (x-1)y^2 - \frac{1}{2}(x-1)^2 y^2 + T_5.$$

$$5) \cos xy = 1 - \frac{1}{2}x^2 y^2 + T_7.$$

$$6) x^3 - 2y^3 + 3xy = -9 + 9(x-1) - 21(y-2) + 3(x-1)^2 + 3(x-1)(y-2) - 12(y-2)^2 + (x-1)^3 - 2(y-2)^3.$$

$$7) x^3 - 3xy + y^2x - 7 = 4 + 13(x-1) - 7(y+2) + 3(x-1)^2 - 7(x-1)(y+2) + (y+2)^2 + (x-1)^3 + (x-1)(y+2)^2.$$

$$8) \operatorname{sen} x \operatorname{sen} y = xy - \frac{xy^3}{6} - \frac{x^3y}{6} + T_5.$$

$$9) e^{x \operatorname{sen} y} = y + xy + \frac{x^2y}{2} - \frac{y^3}{6} + T_4.$$

$$10) \ln \frac{x^2}{y} + \ln \frac{y^2}{x} = (x-1) + (y-1) - \frac{1}{2}(x-1)^2 - \frac{1}{2}(y-1)^2 + \frac{1}{3}(x-1)^3 +$$

$$+ \frac{1}{3}(y-1)^3 + T_4 \quad F(0,9;1,1) \approx -0,01.$$

$$11) \cos x \cos y = 1 - \frac{x^2}{2} - \frac{y^2}{2} + \frac{x^4}{24} + \frac{x^2 y^2}{4} + \frac{y^4}{24} + T_5.$$

$$\cos \frac{\pi}{30} \cos \frac{\pi}{36} = 0,9907374.$$

Sección II

- 1) a) $F(2;1)$ mínimo local $(0;0;0)$ punto de ensilladura.
- b) $F(2;-2)$ mínimo local $(-2;-2;-36)$ punto de ensilladura.
- c) $F\left(\frac{9}{2}; \frac{4}{3}\right)$ mínimo local.
- d) $F\left(\frac{2}{3}; -\frac{4}{3}\right)$ mínimo local $(0;0;0)$ punto de ens.
- e) $F\left(\frac{3}{4}; \frac{3}{8}\right)$ mínimo local $(0;0;0)$ punto de ens.
- g) $F(1;0)$ mínimo local $(-1;0;2)$ punto de ens.
- h) $F(a;a)$ máx. local si $a > 0$ o $F(a;a)$ mínimo local si $a < 0$. $(0;0;0)$ punto de ens.
- i) $F(0;0)$ máximo local $F(0;2)$ mínimo local $(1;1;0)$ y $(-1;1;0)$ puntos de ens.
- j) $F(1;2) = -28$ mínimo local $(2;1;-26)$ punto de ens.
 $F(-1;-2) = 28$ máximo local $(-2;-1;26)$ punto de ens.
- k) $F(0;2) = -32$ mínimo local $F(0;-1) = -5$ mínimo local $(0;0;0)$ pto. de ens.

- 2) a) $(0;0)$, $(0;3)$, $(3;0)$ y $(1;1)$.
- b) $(0;0)$, $(0;2)$, $(3;1)$, $(6;0)$ y $(6;2)$.
- c) $(0;0)$, $\left(\frac{\sqrt{3}}{3}; \frac{\sqrt{3}}{3}\right)$, $\left(\frac{\sqrt{3}}{3}; -\frac{\sqrt{3}}{3}\right)$,
 $\left(-\frac{\sqrt{3}}{3}; \frac{\sqrt{3}}{3}\right)$, y $\left(-\frac{\sqrt{3}}{3}; -\frac{\sqrt{3}}{3}\right)$.
- d) $\left(-\frac{5}{2}; 0\right)$, $(0; \sqrt{5})$ y $(0; -\sqrt{5})$. e) $\forall x: (x;0)$, $(0; -1)$, $\left(\frac{1}{4}; -\frac{1}{2}\right)$

3) $x = y = z = 200$.

4) cubo de arista 10.

5) 400, 400 y 400.

6) $x = 20$, $y = 20$, $z = 10$ (z es la altura).

7) $F(1;2) = 7$ mínimo absoluto $F(4;5) = 22$ máximo absoluto.

8) cubo 9) cubo 10) radio de la base $\sqrt{2 + \frac{2\sqrt{5}}{5}}$

11) $F(0;3) = F(0;-3) = -9$ mínimo absoluto.
 $F(3;0) = F(-3;0) = 9$ máximo absoluto.

Sección III

- 2) $\frac{1}{6}$, $\frac{1}{3}$, $\frac{1}{2}$ 3) $F(1;-2;2) = 9$
- 4) triángulo equilátero 5) 3, 6 y 9.
- 6) $(\sqrt{2}; \sqrt{2})$, $(-\sqrt{2}; \sqrt{2})$, $(\sqrt{2}; -\sqrt{2})$ y $(-\sqrt{2}; -\sqrt{2})$.
- 7) $F\left(\frac{ab^2}{a^2+b^2}; \frac{a^2b}{a^2+b^2}\right)$.
- 8) $F\left(\frac{4}{3}; \frac{4}{3}; \frac{7}{3}\right) = F\left(\frac{4}{3}; \frac{7}{3}; \frac{4}{3}\right) = F\left(\frac{7}{3}; \frac{4}{3}; \frac{4}{3}\right) = \frac{112}{27}$ máximo
 $F(2;2;1) = F(2;1;2) = F(1;2;2) = 4$ mínimo.

7. INTEGRACIÓN MÚLTIPLE

La integral definida simple, es decir, aplicada a funciones escalares, es un concepto que puede extenderse a campos escalares. Si el campo escalar es una función de dos variables, la integral definida recibe el nombre de integral doble. Se comienza considerando la integral doble para funciones definidas y acotadas sobre rectángulos planos, de lados paralelos a los ejes, y luego se extiende la definición a recintos planos más generales. El planteo inicial es totalmente similar al de integral definida simple y pueden utilizarse extremos de conjuntos de sumas superiores o inferiores, o bien, de sumas intermedias.

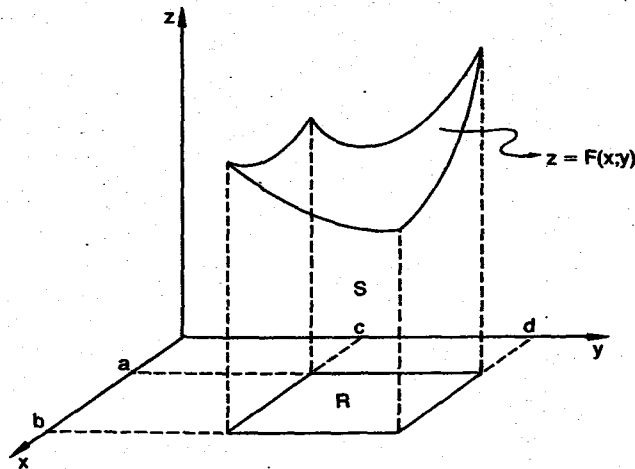
Si el campo escalar es una función de tres variables, la integral es triple.

El cálculo práctico se reduce, en ambos casos, al de integrales simples sucesivas.

La generalización puede hacerse en forma similar para funciones de n variables.

Así como el acercamiento intuitivo al concepto de integral simple se puede efectuar aproximando el área de un recinto plano de ordenadas mediante sumas de áreas de rectángulos, inscriptos o circunscriptos en el mismo, la idea geométrica que lleva a la integral doble aparece si se desea asignar un volumen al sólido S que, en el espacio tridimensional, está limitado por la superficie correspondiente a una función no negativa F y los planos de ecuaciones $z = 0$, $x = a$, $x = b$, $y = c$, $y = d$, donde la función F está definida y acotada sobre el rectángulo

$$R = \{(x,y)/a \leq x \leq b \wedge c \leq y \leq d\}.$$

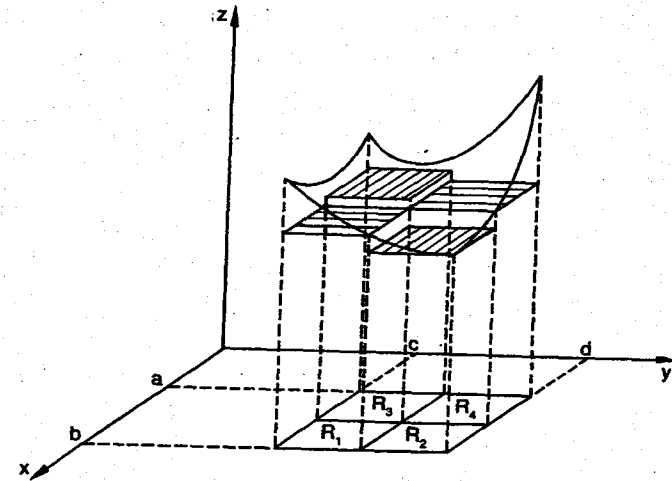


El volumen de este sólido puede aproximarse sumando los volúmenes de paralelepípedos inscriptos en el mismo.

Por ejemplo, si se subdivide el rectángulo R en cuatro rectángulos:

$$R_1, R_2, R_3 \text{ y } R_4,$$

y se consideran cuatro paralelepípedos, cada uno de los cuales tiene a uno de los rectángulos como base y al ínfimo de F en dicho rectángulo como altura, la suma de los cuatro volúmenes es menor o igual que el volumen del sólido.



Es decir, $V(P_1) + V(P_2) + V(P_3) + V(P_4) \leq V(S)$, donde P_1, P_2, P_3 y P_4 son los paralelepípedos inscriptos en S .

Análogamente, considerando el supremo de F sobre cada subrectángulo y llamando P'_1, P'_2, P'_3, P'_4 a los paralelepípedos correspondientes, es

$$V(P'_1) + V(P'_2) + V(P'_3) + V(P'_4) \geq V(S).$$

O sea, una definición apropiada de volumen debe permitir:

$$\sum_{i=1}^n V(P_i) \leq V(S) \leq \sum_{i=1}^n V(P'_i),$$

donde P_i son paralelepípedos inscriptos en el sólido S y P'_i circunscriptos al mismo.

Si volvemos a subdividir cada uno de los cuatro rectángulos de forma análoga, la aproximación por defecto y por exceso mejora, en general, con cada refinamiento de la subdivisión.

En resumen, si el volumen existe (por ejemplo si F es continua), se desea que cumpla propiedades similares a las del área.

Así:

- 1) Para todo sólido S : $V(S) \geq 0$.
- 2) Si S es un recinto plano, entonces $V(S) = 0$.
- 3) Si S_1 y S_2 son dos sólidos congruentes, entonces $V(S_1) = V(S_2)$.
- 4) Si $S_1 \subseteq S_2$, entonces $V(S_1) \leq V(S_2)$.
- 5) Si $S = S_1 \cup S_2$ y $S_1 \cap S_2$ tiene volumen nulo, entonces $V(S) = V(S_1) + V(S_2)$.
- 6) Si A es un paralelepípedo de base rectangular R y altura c , entonces $V(A) = abc$ donde a y b son las longitudes de los lados de R .

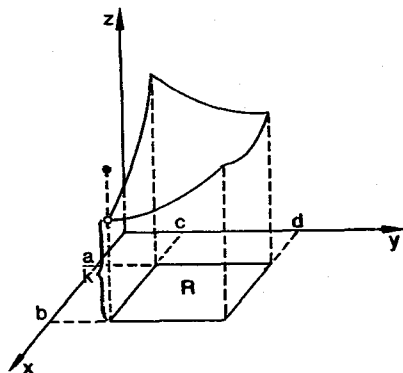
La función volumen, que cumpla las condiciones pedidas, se puede obtener mediante la integral doble de funciones no negativas continuas y se extiende a sólidos cuyas bases son recintos planos simples no rectangulares.

Las consideraciones efectuadas hasta aquí sólo sirven para interpretar geoméricamente las sumas inferiores y superiores que se verán a continuación y justifican la definición que se dará más adelante para volumen de un sólido que cumple ciertos requisitos.

I. Integral doble

Elegimos un campo escalar F , de dos variables, definido y acotado en un rectángulo $R = \{(x,y) / a \leq x \leq b \wedge c \leq y \leq d\}$.

La función F , al estar acotada, admite supremo e ínfimo, según el axioma de continuidad del conjunto de los números reales.



$F(a;c)$ supremo y, en este caso, máximo absoluto de F en R .
 k ínfimo de F en R . No tiene mínimo absoluto.

Veremos ahora algunas definiciones análogas a las ya conocidas para funciones escalares.

Subdivisión

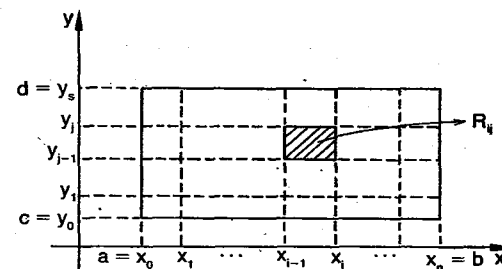
Sea $P_1 = [a = x_0; x_1; x_2; \dots; x_n = b]$ una subdivisión del intervalo $[a;b]$ y $P_2 = [c = y_0; y_1; y_2; \dots; y_s = d]$ una subdivisión del intervalo $[c;d]$, según las definiciones conocidas en la recta real (Cálculo 1 - cap. 12).

Estas sendas subdivisiones originan una subdivisión del rectángulo R en $n \cdot s$ subrectángulos.

El producto cartesiano $P = P_1 \times P_2$ es una subdivisión del rectángulo R .

Cada subrectángulo de la subdivisión P es

$$R_{ij} = \{(x,y) / x_{i-1} \leq x \leq x_i \wedge y_{j-1} \leq y \leq y_j\} \text{ con } i = 1, 2, \dots, n \quad j = 1, 2, \dots, s.$$



Norma de una subdivisión P es la longitud máxima entre las longitudes de las diagonales de todos los rectángulos de dicha subdivisión.

O sea,

$$\|P\| = \sqrt{(x_i - x_{i-1})^2 + (y_j - y_{j-1})^2}$$

si R_{ij} es el subrectángulo cuya diagonal tiene longitud máxima.

Además área $(R_{ij}) = A_{ij} = (x_i - x_{i-1})(y_j - y_{j-1})$.

Indicamos ahora la condición para que una subdivisión P' sea más fina que otra subdivisión P :

$$\text{si } P = P_1 \times P_2 \text{ y } P' = P'_1 \times P'_2,$$

entonces P' es más fina que P si y sólo si P'_1 es más fina que P_1 y P'_2 es más fina que P_2 .

Como F está acotada en el rectángulo R , también lo está en cualquier subrectángulo de una subdivisión.

Suma inferior de la función F en el rectángulo R , correspondiente a la subdivisión P , es la suma de los productos que se obtienen multiplicando el ínfimo de F en cada subrectángulo por el área del mismo.

Es decir, si m_{ij} es el ínfimo de F en el rectángulo R_{ij} :

$$\underline{S}_P(F) = \sum_{i=1}^n \sum_{j=1}^s m_{ij}(x_i - x_{i-1})(y_j - y_{j-1})$$

O bien,

$$\underline{S}_P(F) = m_{11}(x_1 - x_0)(y_1 - y_0) + m_{12}(x_1 - x_0)(y_2 - y_1) + m_{13}(x_1 - x_0)(y_3 - y_2) + \dots + m_{ns}(x_n - x_{n-1})(y_s - y_{s-1})$$

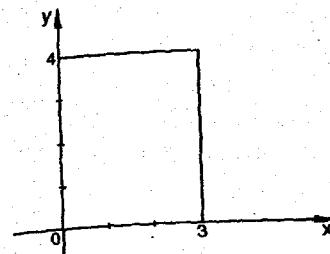
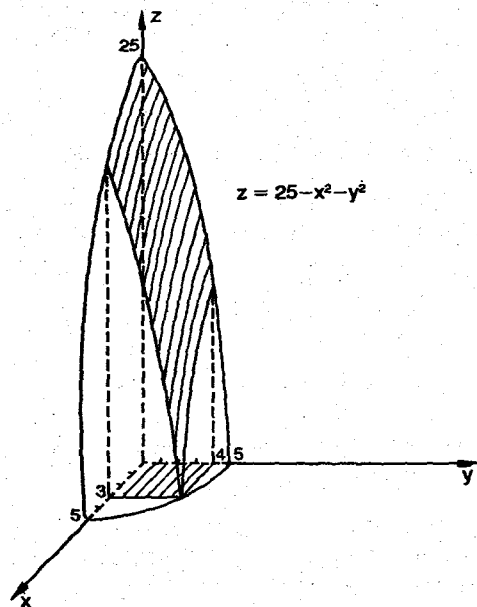
Análogamente, suma superior es la suma de todos los productos que se obtienen multiplicando el supremo de F en cada subrectángulo por el área del mismo.

$$\overline{S}_P(F) = \sum_{i=1}^n \sum_{j=1}^s M_{ij}(x_i - x_{i-1})(y_j - y_{j-1}) \text{ donde } M_{ij} \text{ es el supremo de } F \text{ en el rectángulo } R_{ij}$$

Ejemplo

Siendo $F: (x,y) \rightarrow 25 - x^2 - y^2$ definida sobre el rectángulo $R = [0;3] \times [0;4]$ hallar suma inferior y superior para cada una de las subdivisiones siguientes:

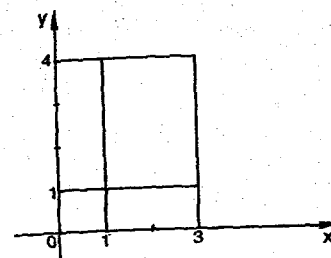
- 1) $P = P_1 \times P_2$ si $P_1 = [0;3]$ y $P_2 = [0;4]$.
- 2) $P' = P'_1 \times P'_2$ si $P'_1 = [0;1;3]$ y $P'_2 = [0;1;4]$.
- 3) $P'' = P''_1 \times P''_2$ si $P''_1 = [0;1;2;3]$ y $P''_2 = [0;1;2;3;4]$.



$$1) P_1 = [0;3] \quad P_2 = [0;4] \quad P = P_1 \times P_2$$

$$\underline{S}_P(F) = F(3;4) \cdot 12 = 0 \cdot 12 = 0$$

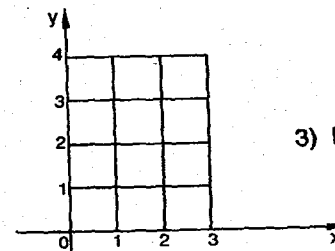
$$\overline{S}_P(F) = F(0;0) \cdot 12 = 25 \cdot 12 = 300$$



$$2) P'_1 = [0;1;3] \quad P'_2 = [0;1;4] \quad P' = P'_1 \times P'_2$$

$$\underline{S}_{P'}(F) = F(1;1) \cdot 1 + F(3;1) \cdot 2 + F(1;4) \cdot 3 + F(3;4) \cdot 6 = 23 \cdot 1 + 15 \cdot 2 + 8 \cdot 3 + 0 \cdot 6 = 23 + 30 + 24 = 77$$

$$\overline{S}_{P'}(F) = F(0;0) \cdot 1 + F(1;0) \cdot 2 + F(0;1) \cdot 3 + F(1;1) \cdot 6 = 25 \cdot 1 + 24 \cdot 2 + 24 \cdot 3 + 23 \cdot 6 = 25 + 48 + 72 + 138 = 283$$



$$3) P''_1 = [0;1;2;3] \quad P''_2 = [0;1;2;3;4] \quad P'' = P''_1 \times P''_2$$

$$\underline{S}_{P''}(F) = F(1;1) \cdot 1 + F(1;2) \cdot 1 + F(1;3) \cdot 1 + F(1;4) \cdot 1 + F(2;1) \cdot 1 + F(2;2) \cdot 1 + F(2;3) \cdot 1 + F(2;4) \cdot 1 + F(3;1) \cdot 1 + F(3;2) \cdot 1 + F(3;3) \cdot 1 + F(3;4) \cdot 1 = 154$$

$$\begin{aligned} \bar{S}_{P''}(F) &= F(0;0) \cdot 1 + F(0;1) \cdot 1 + F(0;2) \cdot 1 + F(0;3) \cdot 1 + F(1;0) \cdot 1 + F(1;1) \cdot 1 + \\ &+ F(1;2) \cdot 1 + F(1;3) \cdot 1 + F(2;0) \cdot 1 + F(2;1) \cdot 1 + F(2;2) \cdot 1 + F(2;3) \cdot 1 = \\ &= 238 \end{aligned}$$

Resulta $\underline{S}_P(F) \leq \underline{S}_{P'}(F) \leq \underline{S}_{P''}(F) \wedge \bar{S}_P(F) \geq \bar{S}_{P'}(F) \geq \bar{S}_{P''}(F)$.

Una suma intermedia para P es, por ejemplo,

$$S_P(F) = F(1;2) \cdot 12 = 20 \cdot 12 = 240.$$

Resulta $\underline{S}_P(F) \leq S_P(F) \leq \bar{S}_P(F)$.

Como puede observarse, el cálculo es totalmente análogo al correspondiente a funciones escalares, con las dificultades lógicas al pasar de una a dos dimensiones.

Demostraremos ahora las propiedades sugeridas para sumas inferiores y superiores.

Lema 1

Si F está definida y acotada en $R = [a;b] \times [c;d]$, para cualquier subdivisión P, la suma inferior no supera a la suma superior.

O sea, $\forall P: \underline{S}_P(F) \leq \bar{S}_P(F)$.

Demostración

De acuerdo con las definiciones de suma inferior y superior, en la primera interviene el ínfimo de F en cada subrectángulo de la subdivisión P y en la segunda el supremo.

Por definición de ínfimo y de supremo, resulta $\forall i \forall j: m_{ij} \leq M_{ij}$.
Luego,

$$\sum_{i=1}^n \sum_{j=1}^s m_{ij}(x_i - x_{i-1})(y_j - y_{j-1}) \leq \sum_{i=1}^n \sum_{j=1}^s M_{ij}(x_i - x_{i-1})(y_j - y_{j-1}),$$

es decir, $\underline{S}_P(F) \leq \bar{S}_P(F)$.

Lema 2

Si F está definida y acotada en $R = [a;b] \times [c;d]$, P y P' son dos subdivisiones de R, siendo P' más fina que P, entonces se verifica

1) $\underline{S}_P(F) \leq \underline{S}_{P'}(F)$ 2) $\bar{S}_P(F) \geq \bar{S}_{P'}(F)$.

Demostración

Sea R_{ij} un subrectángulo cualquiera de la subdivisión P. Puede suceder, para la subdivisión más fina P', que haya permanecido invariable o que haya sido reemplazado por un número finito de subrectángulos cuya suma de áreas coincide con el área de R_{ij} .

En la primera situación, su contribución a la suma inferior $\underline{S}_{P'}(F)$ es la misma. En la segunda situación, el producto $m_{ij}(x_i - x_{i-1})(y_j - y_{j-1})$ será reemplazado por una suma de productos en cada uno de los cuales aparece el ínfimo de F en el subrectángulo parcial, que es mayor o igual que m_{ij} . Por lo tanto, si llamamos T_{ij} a la suma de dichos productos,

$$m_{ij}(x_i - x_{i-1})(y_j - y_{j-1}) \leq T_{ij}.$$

Como esto sucede para cada rectángulo de P, queda justificada la primera parte de la tesis.

Análogamente se procede con la segunda.

Lema 3

Si F está definida y acotada en $R = [a;b] \times [c;d]$, y P y H son dos subdivisiones cualesquiera de R, entonces la suma inferior de una cualquiera de ellas no supera a la superior de la otra.

Demostración

Sea T un refinamiento común a P y a H.

Si $P = P_1 \times P_2$ y $H = H_1 \times H_2$, un refinamiento común puede hallarse haciendo $T = T_1 \times T_2$ con $T_1 = P_1 \cup H_1$ y $T_2 = P_2 \cup H_2$.

Por el lema 2, es

$$\underline{S}_P(F) \leq \underline{S}_T(F) \text{ (primera parte)} \wedge \bar{S}_H(F) \geq \bar{S}_T(F) \text{ (segunda parte)}$$

Vinculando las relaciones anteriores mediante el lema 1, queda:

$$\underline{S}_P(F) \leq \underline{S}_T(F) \leq \bar{S}_T(F) \leq \bar{S}_H(F).$$

Luego, por transitividad, es: $\underline{S}_P(F) \leq \bar{S}_H(F)$ donde P y H son dos subdivisiones cualesquiera de R.

EJERCICIOS

1) Siendo $F: (x,y) \rightarrow 6 - \frac{3}{4}x - \frac{3}{5}y$, definida sobre el rectángulo

$R = [0;2] \times [0;3]$, hallar suma inferior y suma superior para cada una de las siguientes subdivisiones:

- a) $P = P_1 \times P_2$ siendo $P_1 = [0;2]$ $P_2 = [0;3]$.
 b) $P' = P'_1 \times P'_2$ siendo $P'_1 = [0;1;2]$ $P'_2 = [0;2;3]$.
 c) $P'' = P''_1 \times P''_2$ siendo $P''_1 = [0;1;2]$ $P''_2 = [0;1;2;3]$.
- 2) En el ejercicio anterior, hallar en cada caso una suma intermedia.
- 3) Para el mismo rectángulo y las mismas subdivisiones del ejercicio 1, hallar sumas inferiores, superiores e intermedias para $F: (x;y) \rightarrow 2+x^2+y^2$. Verificar que se cumplen las propiedades demostradas en los lemas.

II. Integral doble según Riemann

Si llamamos A al conjunto de todas las sumas inferiores de una función F, definida y acotada sobre el rectángulo $R = [a;b] \times [c;d]$, podemos observar que el conjunto A está acotado. Una cota inferior es el producto $m(b-a)(d-c)$, donde m es el ínfimo de F en R. Una cota superior, de acuerdo con el lema 3, es cualquier suma superior.

Por el axioma de continuidad del conjunto de los números reales, existe el supremo del conjunto A. Dicho supremo recibe el nombre de integral doble inferior de F sobre el rectángulo R.

Es decir, supremo de $A = \iint_R F$. Suele indicarse $\iint_R F(x;y) dx dy$.

Análogamente, el ínfimo del conjunto B de sumas superiores es la integral doble superior.

O sea, ínfimo de $B = \overline{\iint_R F}$. También $\overline{\iint_R F(x;y) dx dy}$.

Puede demostrarse ahora que $\iint_R F \leq \overline{\iint_R F}$.

1) Demostración

Como $\overline{\iint_R F}$ es el ínfimo de B, $\forall P: \underline{S}_P(F) \leq \overline{\iint_R F}$, donde $\underline{S}_P(F)$ es una cota inferior cualquiera del conjunto B.

De la relación anterior resulta que $\iint_R F$ es una cota superior para el conjunto A de sumas inferiores.

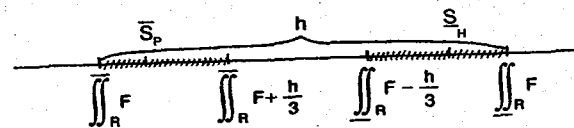
Como $\iint_R F$ es el supremo de A, o sea, la menor de sus cotas superiores, resulta

$$\iint_R F \leq \overline{\iint_R F}$$

◆ 2) Otra demostración (Por el absurdo)

Suponemos $\iint_R F > \overline{\iint_R F}$.

De la suposición anterior, resulta el siguiente esquema:



Sea $h = \iint_R F - \overline{\iint_R F}$.

Como $\overline{\iint_R F}$ es el ínfimo del conjunto B de sumas superiores, $\exists \underline{S}_P(F) \in B$ tal que $\underline{S}_P(F) < \iint_R F + \frac{h}{3}$ (1). Si no fuera así, $\iint_R F + \frac{h}{3}$ sería una cota inferior de B mayor que el ínfimo.

Análogamente, como $\iint_R F$ es el supremo del conjunto A de sumas inferiores,

$\exists \underline{S}_H(F)$ tal que $\underline{S}_H(F) > \iint_R F - \frac{h}{3}$ (2).

Si a (2) le restamos (1), resulta:

$$\underline{S}_H(F) - \underline{S}_P(F) > \iint_R F - \overline{\iint_R F} - \frac{2h}{3}$$

Luego, $\underline{S}_H(F) - \overline{S}_P(F) > \frac{h}{3} \Rightarrow \underline{S}_H(F) > \overline{S}_P(F)$, absurdo según el lema 3.

Por lo tanto, se verifica la tesis.

Por consideraciones anteriores, es también:

$$m(b-a)(d-c) \leq \iint_R F \leq \iint_R \overline{F} \leq M(b-a)(d-c),$$

donde m es el ínfimo y M el supremo de F sobre el rectángulo.

Definición

Siendo $R = [a;b] \times [c;d]$,

$$F \text{ integrable en } R \Leftrightarrow \iint_R F = \iint_R \overline{F}.$$

El valor común se llama integral doble de F en R , según Riemann:

$$\iint_R F = \iint_R \overline{F} = \iint_R F.$$

La notación usual para $\iint_R F$ es $\iint_R F(x,y) dx dy$.

Condición de integrabilidad (según Riemann)

F definida y acotada en $R = [a;b] \times [c;d]$ es integrable si y sólo si para todo número positivo ϵ existe una subdivisión P de R , tal que

$$\overline{S}_P(F) - \underline{S}_P(F) < \epsilon.$$

◆ Primera parte

Si F es integrable en R , entonces se cumple la condición.

Demostración

Como F es integrable, es $\iint_R F = \iint_R \overline{F}$, donde $\iint_R \overline{F}$ es el supremo del conjunto A de sumas inferiores.

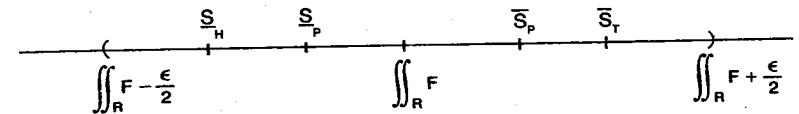
Por propiedad del supremo.

$$\forall \epsilon > 0 \exists \underline{S}_H \in A \text{ tal que } \underline{S}_H > \iint_R F - \frac{\epsilon}{2} \quad (1).$$

Como $\iint_R \overline{F}$ es el ínfimo del conjunto B de sumas superiores, por propiedad del ínfimo,

$$\exists \overline{S}_T \in B \text{ tal que } \overline{S}_T < \iint_R \overline{F} + \frac{\epsilon}{2} \quad (2).$$

Al ser $\iint_R F = \iint_R \overline{F}$, resulta el siguiente esquema:



Si P es un refinamiento común a H y T , por el lema 2, es:

$$\underline{S}_P \geq \underline{S}_H \quad (3) \quad \text{y} \quad \overline{S}_P \leq \overline{S}_T \quad (4)$$

De (2) y (4), por transitividad: $\overline{S}_P < \iint_R \overline{F} + \frac{\epsilon}{2}$

y de (1) y (3), por transitividad: $\underline{S}_P > \iint_R F - \frac{\epsilon}{2}$.

Restando las dos últimas desigualdades: $\overline{S}_P - \underline{S}_P < \epsilon$, que es la condición propuesta.

◆ Segunda parte

Si $\forall \epsilon > 0 \exists P$ tal que $\overline{S}_P - \underline{S}_P < \epsilon$, entonces F es integrable.

Demostración

Por propiedades anteriores, para cualquier subdivisión P del rectángulo R , es:

$$\iint_R F \leq \bar{S}_P \wedge \iint_R F \geq \underline{S}_P$$

Restando resulta:

$$0 \leq \underbrace{\iint_R F - \iint_R F}_{\text{teorema anterior}} \leq \bar{S}_P - \underline{S}_P < \epsilon.$$

Luego $\forall \epsilon > 0: 0 \leq \iint_R F - \iint_R F < \epsilon$. Como ambas integrales son números

reales, se verifica $\iint_R F = \iint_R F$ y la función es integrable.

Utilizando la condición de Riemann, puede demostrarse que toda función continua sobre un rectángulo es integrable en él.

Teorema

Si F es continua en $R = [a;b] \times [c;d]$, entonces F es integrable en R .

◆ Demostración

Sabemos que $\forall P: \bar{S}_P - \underline{S}_P = \sum_{i=1}^n \sum_{j=1}^s (M_{ij} - m_{ij})(x_i - x_{i-1})(y_j - y_{j-1})$ donde, al ser F continua en R , M_{ij} es el máximo absoluto que alcanza F en R_{ij} y m_{ij} el mínimo absoluto.

Por el teorema de Heine para funciones de dos variables, F es uniformemente continua en R . Por lo tanto, la diferencia entre dos valores de F puede hacerse, en valor absoluto, menor que cualquier número positivo que se elija. Para ello, basta tomar los puntos, en el dominio de F , suficientemente próximos.

$$\text{O sea, } \forall \epsilon > 0 \exists \delta > 0: (\sqrt{(x_1 - x_2)^2 + (y_1 - y_2)^2} < \delta \Rightarrow |F(x_1, y_1) - F(x_2, y_2)| < \epsilon).$$

Elegimos una subdivisión P del rectángulo cuya norma sea menor que δ . En cualquier subrectángulo de P , la diferencia entre dos valores de F es menor que ϵ . Esta relación se verifica también para el valor máximo y el mínimo que alcanza F en cada subrectángulo.

Luego, $\forall \epsilon > 0 \exists P$, tal que, en todo subrectángulo R_{ij} de P , es

$$0 \leq M_{ij} - m_{ij} < \frac{\epsilon}{(b-a)(d-c)}.$$

Para esa subdivisión P ,

$$\begin{aligned} \bar{S}_P - \underline{S}_P &= \sum_{i=1}^n \sum_{j=1}^s (M_{ij} - m_{ij})(x_i - x_{i-1})(y_j - y_{j-1}) < \\ &< \sum_{i=1}^n \sum_{j=1}^s \frac{\epsilon}{(b-a)(d-c)} (x_i - x_{i-1})(y_j - y_{j-1}) = \\ &= \frac{\epsilon}{(b-a)(d-c)} \sum_{i=1}^n (x_i - x_{i-1}) \sum_{j=1}^s (y_j - y_{j-1}) = \frac{\epsilon}{(b-a)(d-c)} (b-a)(d-c) = \epsilon \end{aligned}$$

y se cumple la condición de integrabilidad.

Propiedades de la integral doble

Por los mismos métodos que se utilizaron en las demostraciones para integrales simples, se pueden probar las siguientes propiedades:

1. Si F es integrable en un rectángulo R , entonces también es integrable en cualquier subrectángulo de R .

2. Si F es integrable en un rectángulo R (de lados paralelos a los ejes) y R' y R'' son dos rectángulos que se obtienen dividiendo R mediante una paralela a uno de los ejes coordenados, entonces

$$\iint_R F = \iint_{R'} F + \iint_{R''} F \text{ (propiedad aditiva).}$$

La propiedad se generaliza para cualquier número finito de subrectángulos.

3. Si F y G son integrables en R y además $\forall (x,y): F(x,y) \leq G(x,y)$, entonces

$$\iint_R F \leq \iint_R G.$$

4. Si F y G son integrables en R , entonces también lo es $F+G$ y resulta:

$$\iint_R (F+G) = \iint_R F + \iint_R G.$$

5. Si c es una constante y F es una función integrable sobre el rectángulo R , entonces

$$\iint_R cF = c \iint_R F.$$

6. Si c_1 y c_2 son constantes y F_1 y F_2 son integrables en el rectángulo R , entonces

$$\iint_R (c_1 F_1 + c_2 F_2) = c_1 \iint_R F_1 + c_2 \iint_R F_2 \quad (\text{propiedad lineal}).$$

Esta propiedad generaliza las propiedades 4 y 5.

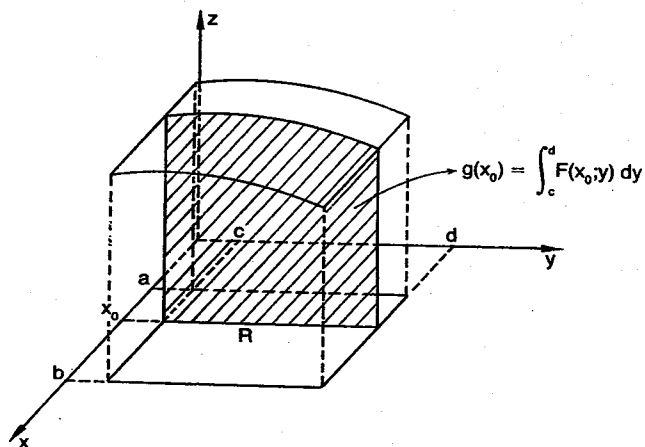
7. Si F es integrable en el rectángulo R , entonces

$$\left| \iint_R F \right| \leq \iint_R |F|.$$

III. Integrales reiteradas (sucesivas o iteradas)

Sea F una función definida y acotada sobre el rectángulo $R = [a;b] \times [c;d]$. Consideremos un valor fijo de la variable x , por ejemplo, $x = x_0$, en el cual la función F es integrable, respecto de la única variable y , en el intervalo $[c;d]$.

Luego, existe el valor $g(x_0) = \int_c^d F(x_0, y) dy$.



Si $F(x_0, y) \geq 0$, entonces $g(x_0)$ es el valor del área del recinto de ordenadas plano correspondiente.

Si F es integrable respecto de la variable y para cualquier valor fijo de x , comprendido entre a y b , queda formada una función $g: [a;b] \rightarrow \mathbb{R}/g(x) = \int_c^d F(x; y) dy$.

Es conveniente la utilización adecuada de los diferenciales para precisar cuál es la variable de integración, aunque ello puede desprenderse de la observación de los extremos de cada integral.

Si, a su vez, la función escalar g es integrable respecto de su única variable x , puede calcularse $A = \int_a^b g(x) dx = \int_a^b \left[\int_c^d F(x; y) dy \right] dx$.

Esta integral recibe el nombre de integral iterada y puede anotarse también

$$A = \int_a^b dx \int_c^d F(x; y) dy, \text{ para simplificar la notación.}$$

De forma totalmente similar puede definirse $h(y) = \int_a^b F(x; y) dx$, y si h es integrable respecto de y ,

$$B = \int_c^d h(y) dy = \int_c^d \left[\int_a^b F(x; y) dx \right] dy = \int_c^d dy \int_a^b F(x; y) dx.$$

Ejemplo 1

Calcular integrales sucesivas para $F: (x; y) \rightarrow x^2 - yx + 5$ sobre $R = \{(x; y) / 1 \leq x \leq 4 \wedge 2 \leq y \leq 3\}$.

$$\begin{aligned} 1) \int_1^4 \left[\int_{y=2}^{y=3} (x^2 - yx + 5) dy \right] dx &= \int_1^4 \left(x^2 y - \frac{y^2}{2} x + 5y \right) \Big|_{y=2}^{y=3} dx = \\ &= \int_1^4 \left[\left(3x^2 - \frac{9}{2}x + 15 \right) - \left(2x^2 - 2x + 10 \right) \right] dx = \int_1^4 \underbrace{\left(x^2 - \frac{5}{2}x + 5 \right)}_{g(x)} dx = \\ &= \left(\frac{x^3}{3} - \frac{5}{4}x^2 + 5x \right) \Big|_{x=1}^{x=4} = \left(\frac{64}{3} - 20 + 20 \right) - \left(\frac{1}{3} - \frac{5}{4} + 5 \right) = \frac{69}{4}. \end{aligned}$$

Obsérvese que, en el primer paso, al integrar respecto de la variable y , la otra variable x se considera constante.

$$2) \int_2^3 \left[\int_{x=1}^{x=4} (x^2 - yx + 5) dx \right] dy = \int_2^3 \left(\frac{x^3}{3} - y \frac{x^2}{2} + 5x \right) \Big|_{x=1}^{x=4} dy =$$

$$= \int_2^3 \left[\left(\frac{64}{3} - 8y + 20 \right) - \left(\frac{1}{3} - \frac{y}{2} + 5 \right) \right] dy = \int_2^3 \underbrace{\left(-\frac{15}{2}y + 36 \right)}_{h(y)} dy =$$

$$= \left(-\frac{15}{4}y^2 + 36y \right) \Big|_{y=2}^{y=3} = \left(-\frac{135}{4} + 108 \right) - (-15 + 72) = \frac{69}{4}.$$

Ejemplo 2

$F: (x,y) \rightarrow x^3y^2 - xy + 1$ sobre $R = \{(x,y) / 0 \leq x \leq 1 \wedge -2 \leq y \leq 0\}$.

$$1) \int_0^1 dx \int_{y=-2}^{y=0} (x^3y^2 - xy + 1) dy = \int_0^1 \left(x^3 \frac{y^3}{3} - x \frac{y^2}{2} + y \right) \Big|_{y=-2}^{y=0} dx =$$

$$= \int_0^1 \left[0 - \left(-\frac{8}{3}x^3 - 2x - 2 \right) \right] dx = \int_0^1 \left(\frac{8}{3}x^3 + 2x + 2 \right) dx =$$

$$= \left(\frac{2}{3}x^4 + x^2 + 2x \right) \Big|_{x=0}^{x=1} = \frac{11}{3}.$$

$$2) \int_{-2}^0 dy \int_{x=0}^{x=1} (x^3y^2 - xy + 1) dx = \int_{-2}^0 \left(\frac{x^4}{4}y^2 - \frac{x^2}{2}y + x \right) \Big|_{x=0}^{x=1} dy =$$

$$= \int_{-2}^0 \left(\frac{y^2}{4} - \frac{y}{2} + 1 \right) dy = \left(\frac{y^3}{12} - \frac{y^2}{4} + y \right) \Big|_{y=-2}^{y=0} = 0 - \left(-\frac{2}{3} - 1 - 2 \right) = \frac{11}{3}.$$

Trataremos ahora de relacionar las integrales iteradas con la integral doble. Para ello, tanto las sumas superiores, como las inferiores o intermedias, pueden tomarse como sumas iteradas.

En efecto, para las sumas inferiores, por ejemplo, es

$$\begin{aligned} \sum_{i=1}^n \sum_{j=1}^s m_{ij}(x_i - x_{i-1})(y_j - y_{j-1}) &= \sum_{i=1}^n (x_i - x_{i-1}) \sum_{j=1}^s m_{ij}(y_j - y_{j-1}) = \\ &= \sum_{j=1}^s (y_j - y_{j-1}) \sum_{i=1}^n m_{ij}(x_i - x_{i-1}). \end{aligned}$$

Esto permite suponer que, exigiendo ciertas condiciones, la integral doble podrá calcularse mediante integrales iteradas o sucesivas.

Teorema

Si existe $\iint_R F(x,y) dx dy$, o sea, si F es integrable sobre el rectángulo

$R = [a;b] \times [c;d]$, y además para todo $x \in [a;b]$ existe $g(x) = \int_c^d F(x,y) dy$, entonces

g es integrable en $[a;b]$ y $\int_a^b g(x) dx = \iint_R F(x,y) dx dy$.

Es decir, $\iint_R F(x,y) dx dy = \int_a^b \left[\int_c^d F(x,y) dy \right] dx$.

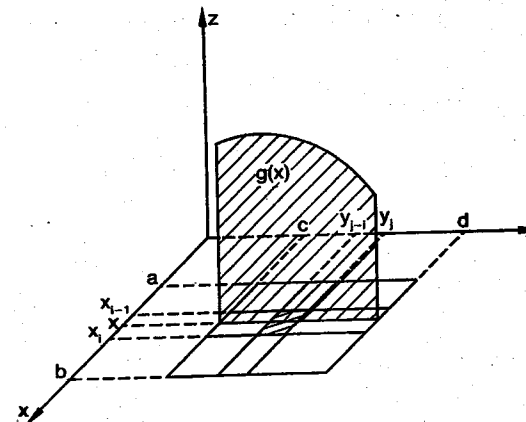
◆ Demostración

Consideramos una subdivisión cualquiera P del rectángulo R , tal que $P = P_1 \times P_2$, donde $P_1 = [a = x_0, x_1, \dots, x_n = b]$ es una subdivisión de $[a;b]$ y $P_2 = [c = y_0, y_1, \dots, y_s = d]$ es subdivisión de $[c;d]$.

Probaremos en primer lugar que:

$$\underline{S}_P \leq \underline{S}_{P_1} \leq \overline{S}_{P_1} \leq \overline{S}_P$$

donde \underline{S}_P es suma inferior y \overline{S}_P suma superior de F en el rectángulo R para la subdivisión P , y \underline{S}_{P_1} y \overline{S}_{P_1} suma inferior y superior respectivamente para la función de una variable $g: [a;b] \rightarrow \mathbb{R}$ tal que $g(x) = \int_c^d F(x,y) dy$, que existe por hipótesis, y corresponden a la subdivisión P_1 de $[a;b]$.



Sea $R_{ij} = [x_{i-1}, x_i] \times [y_{j-1}, y_j]$ un subrectángulo de la subdivisión P . Sea m_{ij} el ínfimo de F en R_{ij} y M_{ij} su supremo.

Observemos que m_{ij} es el ínfimo de F en todo el rectángulo R_{ij} . Si fijamos x , el ínfimo de F para ese valor constante, en el intervalo $[y_{j-1}, y_j]$ es $m_{ij} \geq m_i$. Esto sucede para cualquier x en el intervalo $[x_{i-1}, x_i]$.

Análogamente, si para x constante, es M_i el supremo de F en $[y_{j-1}, y_j]$, es $M_{ij} \leq M_i$.

O sea; $m_{ij} \leq m_i \leq M_i \leq M_{ij}$ donde m_i y M_i se consideran para cualquier x fijo entre x_{i-1} y x_i .

También, como $y_j - y_{j-1} > 0$, es

$$m_{ij}(y_j - y_{j-1}) \leq m_i(y_j - y_{j-1}) \leq M_i(y_j - y_{j-1}) \leq M_{ij}(y_j - y_{j-1}).$$

Estas relaciones se verifican en cualquier subintervalo $[y_{j-1}, y_j]$ de la subdivisión P_2 , o sea, valen para $j = 1, 2, \dots, s$.

Efectuando la suma, es:

$$\sum_{j=1}^s m_{ij}(y_j - y_{j-1}) \leq \sum_{j=1}^s m_i(y_j - y_{j-1}) \leq \sum_{j=1}^s M_i(y_j - y_{j-1}) \leq \sum_{j=1}^s M_{ij}(y_j - y_{j-1})$$

pero $\sum_{j=1}^s m_{ij}(y_j - y_{j-1}) = \underline{S}_{P_2}$ y $\underline{S}_{P_2} \leq \int_c^d F(x; y) dy$ por definición de integral simple

aplicada a la variable y en $[c; d]$, que existe por hipótesis.

$$\text{Análogamente } \sum_{j=1}^s M_{ij}(y_j - y_{j-1}) = \overline{S}_{P_2} \geq \int_c^d F(x; y) dy.$$

Por lo tanto, queda

$$\sum_{j=1}^s m_{ij}(y_j - y_{j-1}) \leq \underline{S}_{P_2} \leq \int_c^d F(x; y) dy \leq \overline{S}_{P_2} \leq \sum_{j=1}^s M_{ij}(y_j - y_{j-1})$$

y también

$$\sum_{j=1}^s m_{ij}(y_j - y_{j-1}) \leq \int_c^d F(x; y) dy \leq \sum_{j=1}^s M_{ij}(y_j - y_{j-1})$$

o sea:

$$\sum_{j=1}^s m_{ij}(y_j - y_{j-1}) \leq g(x) \leq \sum_{j=1}^s M_{ij}(y_j - y_{j-1}) \quad (1) \text{ donde } x \in [x_{i-1}, x_i].$$

Ahora bien, g depende de x y está acotada en $[x_{i-1}, x_i]$, por lo tanto tiene ínfimo y supremo en este intervalo y es $m_i(g) \leq M_i(g)$, valores ínfimo y supremo de g en el intervalo $[x_{i-1}, x_i]$.

Por lo tanto, de la expresión (1), que se verifica para cualquier valor de g en $[x_{i-1}, x_i]$, se deduce:

$$\sum_{j=1}^s m_{ij}(y_j - y_{j-1}) \leq m_i(g) \leq M_i(g) \leq \sum_{j=1}^s M_{ij}(y_j - y_{j-1}).$$

Multiplicando por $x_i - x_{i-1} > 0$, resulta:

$$\sum_{j=1}^s m_{ij}(y_j - y_{j-1})(x_i - x_{i-1}) \leq m_i(g)(x_i - x_{i-1}) \leq M_i(g)(x_i - x_{i-1}) \leq \sum_{j=1}^s M_{ij}(x_i - x_{i-1})(y_j - y_{j-1}).$$

Estas relaciones se verifican de la misma forma para todos los subintervalos de la subdivisión P_1 de $[a; b]$.

Efectuando las sumas:

$$\begin{aligned} \sum_{i=1}^n \sum_{j=1}^s m_{ij}(x_i - x_{i-1})(y_j - y_{j-1}) &\leq \sum_{i=1}^n m_i(g)(x_i - x_{i-1}) \leq \sum_{i=1}^n M_i(g)(x_i - x_{i-1}) \leq \\ &\leq \sum_{i=1}^n M_{ij}(x_i - x_{i-1})(y_j - y_{j-1}). \end{aligned}$$

$$\text{O sea } \underline{S}_P \leq \underline{S}_{P_1} \leq \overline{S}_{P_1} \leq \overline{S}_P \quad (2).$$

Como existe la integral doble $\iint_R F(x; y) dx dy$, por la condición necesaria y suficiente, según Riemann:

$$\forall \epsilon > 0 \exists P: \overline{S}_P - \underline{S}_P < \epsilon \text{ siendo } P = P_1 \times P_2.$$

$$\text{De la relación (2) surge: } \overline{S}_{P_1} - \underline{S}_{P_1} \leq \overline{S}_P - \underline{S}_P < \epsilon.$$

Por lo tanto, aplicando la condición de integrabilidad a la integral simple correspondiente, se verifica que existe $\int_a^b g(x) dx$.

Además, por propiedades de las sumas inferiores y superiores respecto de su integral correspondiente, es:

$$\underline{S}_P \leq \iint_R F(x,y) dx dy \leq \bar{S}_P \quad (3)$$

$$\wedge$$

$$\underline{S}_{P_1} \leq \int_a^b g(x) dx \leq \bar{S}_{P_1}$$

También $\underline{S}_P \leq \underline{S}_{P_1} \leq \int_a^b g(x) dx \leq \bar{S}_{P_1} \leq \bar{S}_P$ por (2).

o sea: $\underline{S}_P \leq \int_a^b g(x) dx \leq \bar{S}_P \quad (4)$

Como $\underline{S}_P \leq \iint_R F(x,y) dx dy \leq \bar{S}_P \quad (3)$

$$\wedge$$

$$\bar{S}_P \geq \int_a^b g(x) dx \geq \underline{S}_P \quad (4)$$

Restando miembro a miembro (3) y (4), queda:

$$\underline{S}_P - \bar{S}_P \leq \iint_R F(x,y) dx dy - \int_a^b g(x) dx \leq \bar{S}_P - \underline{S}_P$$

o bien

$$-(\bar{S}_P - \underline{S}_P) \leq \iint_R F(x,y) dx dy - \int_a^b g(x) dx \leq \bar{S}_P - \underline{S}_P$$

Finalmente $\left| \iint_R F(x,y) dx dy - \int_a^b g(x) dx \right| \leq \bar{S}_P - \underline{S}_P$

Luego, $\forall \epsilon > 0 \exists P: \left| \iint_R F(x,y) dx dy - \int_a^b g(x) dx \right| \leq \bar{S}_P - \underline{S}_P < \epsilon$

Como las dos integrales son números reales, resulta

$$\iint_R F(x,y) dx dy = \int_a^b g(x) dx,$$

es decir $\iint_R F(x,y) dx dy = \int_a^b \left[\int_c^d F(x,y) dy \right] dx$, que es la tesis.

Si en el teorema anterior intercambiamos x e y, se prueba:

Si existe $\iint_R F(x,y) dx dy$ y también existe $h(y) = \int_a^b F(x,y) dx$ para todo $y \in [c;d]$, entonces

existe $\int_c^d h(y) dy$ siendo $\iint_R F(x,y) dx dy = \int_c^d \left[\int_a^b F(x,y) dx \right] dy$.

Aplicación

Calcular $\iint_R (\sqrt{x}+y-3x^2y) dx dy$ siendo $R = [0;1] \times [1;3]$

a) $\iint_R (\sqrt{x}+y-3x^2y) dx dy = \int_0^1 \left[\int_{y=1}^{y=3} (\sqrt{x}+y-3x^2y) dy \right] dx =$

$$= \int_0^1 \left(y\sqrt{x} + \frac{y^2}{2} - 3x^2 \frac{y^2}{2} \right) \Big|_{y=1}^{y=3} dx =$$

$$= \int_0^1 \left[\left(3\sqrt{x} + \frac{9}{2} - \frac{27}{2}x^2 \right) - \left(\sqrt{x} + \frac{1}{2} - \frac{3}{2}x^2 \right) \right] dx =$$

$$= \int_0^1 (2\sqrt{x} + 4 - 12x^2) dx = \frac{4}{3}$$

b) Podemos calcular también la integral doble cambiando el orden en las integrales sucesivas.

Resulta $\iint_R (\sqrt{x}+y-3x^2y) dx dy = \int_1^3 \left[\int_{x=0}^{x=1} (\sqrt{x}+y-3x^2y) dx \right] dy =$

$$= \int_1^3 \left(\frac{2}{3}x^{\frac{3}{2}} + xy - x^3y \right) \Big|_{x=0}^{x=1} dy = \int_1^3 \left(\frac{2}{3} + y - y \right) dy = \frac{2}{3} \int_1^3 dy = \frac{4}{3}$$

Según el teorema anterior, si existe la integral doble y existe una de las integrales iteradas, entonces también existe la otra y las tres coinciden.

Sin embargo, la existencia de integrales sucesivas no permite asegurar la existencia de la integral doble.

Por ejemplo, consideremos la función F definida sobre el rectángulo $R = [0;1] \times [0;1]$ de la siguiente manera:

$$F: (x;y) \rightarrow \begin{cases} 1 & \text{si } x \notin Q \\ 4y^3 & \text{si } x \in Q \end{cases}$$

En este caso $\int_0^1 \left[\int_0^1 F(x;y) dy \right] dx = 1$.

En cambio, no existe la integral doble, pues $\iint F \neq \iint F$. Tampoco existe la otra integral iterada.

EJERCICIOS

1) Calcular las siguientes integrales iteradas:

a) $\int_0^2 dy \int_0^1 (x^2+2y) dx$ b) $\int_{-3}^5 dx \int_{-2}^4 (xy-y^2x^2) dy$.

2) Calcular $\iint_R F(x;y) dx dy$ siendo

a) $F: (x;y) \rightarrow x^2-3y+5$ $R = \{(x;y) / 1 \leq x \leq 4 \wedge -3 \leq y \leq 2\}$

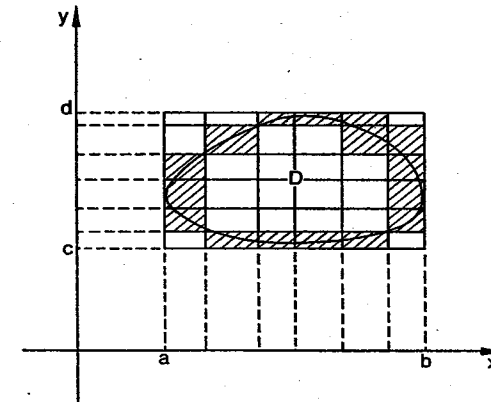
b) $F: (x;y) \rightarrow 4x-y+xy$ $R = [-2;0] \times [0;3]$

c) $F: (x;y) \rightarrow \frac{y^2}{1+x^2}$ $R = [-1;1] \times [0;2]$

3) Siendo $F: (x;y) \rightarrow \begin{cases} 1 & \text{si } y \notin Q \\ 3x^2 & \text{si } y \in Q \end{cases}$ $R = [0;1] \times [0;1]$, calcular, si existen, integrales sucesivas.

IV. Integración sobre regiones no rectangulares

Para definir integral doble sobre una región plana no rectangular, es necesario considerar especialmente su frontera, pues, al efectuar subdivisiones, dicha región puede no estar cubierta exactamente por rectángulos.



Para la región $D \subseteq \mathbb{R}^2$, los rectángulos que no están totalmente incluidos en D son tales que la suma de sus áreas puede hacerse arbitrariamente pequeña si se consideran subdivisiones suficientemente finas del rectángulo $[a;b] \times [c;d]$. Cuando esto sucede se indica que la frontera de la región D es un conjunto de área nula, pues puede incluirse en la unión de un número finito de rectángulos cuya área total tiende a cero.

Conjuntos de área nula.

Definición

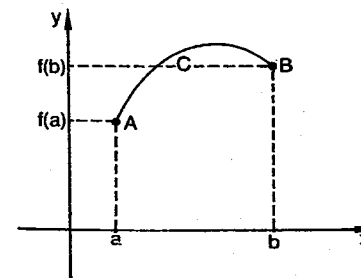
Un conjunto plano $A \subseteq \mathbb{R}^2$ tiene área nula si y sólo si, para todo número $\epsilon > 0$, existe una colección finita de rectángulos cuya unión incluye a A y cuya área total es menor que ϵ . (Se entiende por área total de la unión de los rectángulos, la suma de las áreas de todos los rectángulos que intervienen.)

Los puntos aislados y los segmentos son conjuntos de área nula.

Probaremos que toda curva plana, gráfico de función escalar continua, es también un conjunto de área nula.

◆ Teorema

Sea $f: [a;b] \rightarrow \mathbb{R}$ una función escalar derivable. La curva asociada C , de ecuación $y = f(x)$ tiene área nula en \mathbb{R}^2 .



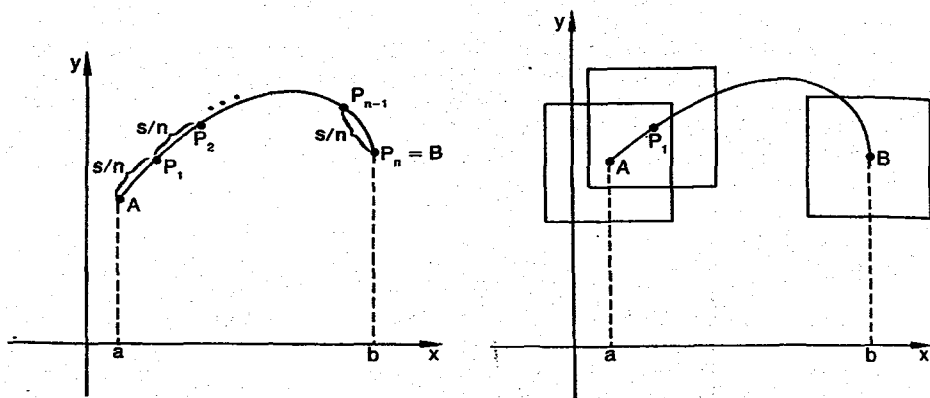
$A = (a;f(a))$ $B = (b;f(b))$

Al estudiar aplicaciones de la integral simple, se probó que la curva C es rectificable y su longitud es $s = \int_a^b \sqrt{1+[f'(x)]^2} dx$ (Cálculo 1 - cap. 12).

Elegimos un número natural cualquiera n , y consideramos sobre la curva C , puntos $P_1, P_2, P_3, \dots, P_n = B$, tales que la longitud entre cada uno de ellos y el punto A es, respectivamente:

$$\frac{s}{n}, \frac{2s}{n}, \dots, \frac{(n-1)s}{n}, s.$$

Construimos, con centro en cada uno de dichos puntos, sendos cuadrados, de lados paralelos a los ejes coordenados y cada lado con longitud $\frac{4s}{n}$.



Todo punto de la curva C se encuentra, respecto de algún punto P_i , a una distancia menor o igual que $\frac{s}{n}$ y, por lo tanto, es interior, al menos, a uno de los n cuadrados.

El área de cada cuadrado es $\frac{16s^2}{n^2}$ y se han construido n cuadrados. El

área total es, entonces, $\frac{16s^2}{n}$.

Para cualquier $\epsilon > 0$, basta elegir n tal que $\frac{16s^2}{n} < \epsilon$, o sea, $n > \frac{16s^2}{\epsilon}$, y el área total correspondiente es menor que ϵ . Se ha probado, entonces, que la curva C tiene área nula en \mathbb{R}^2 .

La misma propiedad puede demostrarse para la curva asociada a una función escalar continua en intervalo cerrado, basándose en la continuidad uniforme de dicha función.

Teorema

Si $f: [a;b] \rightarrow \mathbb{R}$ es una función escalar continua, entonces la curva asociada C tiene área nula en \mathbb{R}^2 .

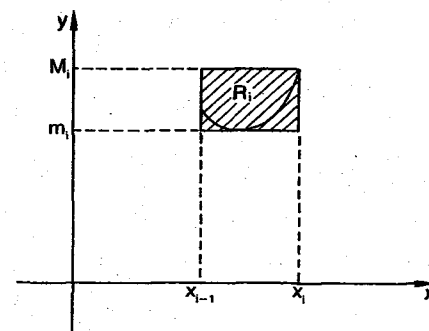
◆ Demostración

Por el teorema de Heine para funciones continuas en intervalos cerrados, f es uniformemente continua en $[a;b]$.

Por lo tanto, para todo $\epsilon > 0$ existe $\delta > 0$, tal que, para cualquier par de puntos x_i, x_j del intervalo $[a;b]$, si $|x_i - x_j| < \delta$ entonces $|f(x_i) - f(x_j)| < \epsilon$.

Fijado ϵ , elegimos una subdivisión $P = [a; x_1; x_2; \dots; x_n = b]$ cuya norma sea menor que δ .

Consideremos, por ejemplo, el intervalo $[x_{i-1}; x_i]$. Como f es continua en dicho intervalo, alcanza en él un máximo y un mínimo absolutos: M_i y m_i . La gráfica de f , correspondiente al subintervalo $[x_{i-1}; x_i]$ está incluida en un rectángulo R_i , cuya longitud de base es $(x_i - x_{i-1})$ y cuya longitud de altura es $(M_i - m_i)$.



El área del rectángulo R_i es $(M_i - m_i)(x_i - x_{i-1})$.

Si consideramos rectángulos del mismo tipo para cada uno de los n subintervalos de P , el área total o suma de áreas, es

$$A = \sum_{i=1}^n (M_i - m_i)(x_i - x_{i-1}).$$

Por la continuidad uniforme, como la norma de la subdivisión es menor que ϵ , se verifica $M_i - m_i < \frac{\epsilon}{b-a}$ para $i = 1, 2, \dots, n$.

Luego $A < \sum_{i=1}^n \frac{\epsilon}{b-a} (x_i - x_{i-1}) = \frac{\epsilon}{b-a} \sum_{i=1}^n (x_i - x_{i-1}) = \frac{\epsilon}{b-a} (b-a) = \epsilon$. y la curva C tiene área nula.

Ya hemos visto que una función de dos variables, continua sobre un rectángulo, es integrable en dicho rectángulo.

El próximo teorema nos permitirá calcular integrales dobles sobre recintos planos acotados, cuya frontera tiene área nula.

Teorema

Sea F un campo escalar acotado y definido sobre un rectángulo $R = [a;b] \times [c;d]$. Si el conjunto C , de puntos de discontinuidad de F tiene área nula, entonces F es integrable sobre el rectángulo.

◆ Demostración

Dado $\epsilon_1 > 0$, sea $\{R_1, R_2, \dots, R_n\}$ un conjunto finito de rectángulos que cubre C y cuya área total es menor que ϵ_1 (existe porque C tiene área nula).

Consideramos, para cada uno de estos rectángulos, otro rectángulo R'_i que incluye a R_i , tiene el mismo centro y cada uno de cuyos lados tiene una longitud doble.

Resulta: área de $R'_i = 4$ área de R_i

$$A(R'_i) = 4 A(R_i).$$

$$\text{Como } \sum_{i=1}^n A(R_i) = A(R_1) + A(R_2) + \dots + A(R_n) < \epsilon_1,$$

$$\text{es } A(R'_1) + A(R'_2) + \dots + A(R'_n) < 4\epsilon_1.$$

Llamamos 2ℓ a la menor longitud entre los lados de los rectángulos iniciales. Si del rectángulo total R excluimos los puntos interiores a los rectángulos R'_i ($i = 1, 2, \dots, n$), obtenemos un conjunto R' , cerrado y acotado.

La función F es continua en R' y también uniformemente continua en él.

Luego, para todo $\epsilon > 0 \exists \delta(\epsilon) > 0$ tal que, para cualquier par de puntos (x_0, y_0) , (x_1, y_1) de R' , si $\sqrt{(x_1 - x_0)^2 + (y_1 - y_0)^2} < \delta$, entonces $|F(x_1, y_1) - F(x_0, y_0)| < \epsilon$ (1).

Consideremos ahora una subdivisión P del rectángulo R , cuya norma sea menor que δ y también menor que ℓ .

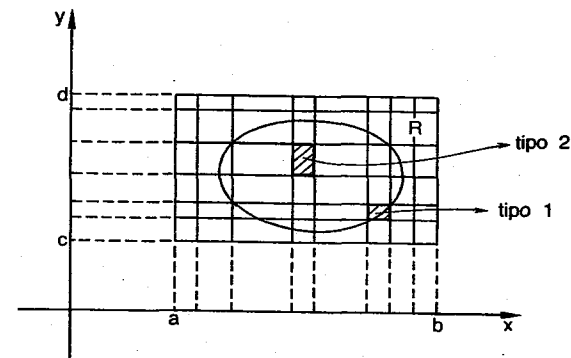
O sea $\|P\| < \min(\delta, \ell)$.

Con esta subdivisión P probaremos que se verifica la condición de integrabilidad.

$$\text{Sabemos que } \bar{S}_P - \underline{S}_P = \sum_{i=1}^n \sum_{j=1}^s (M_{ij} - m_{ij})(x_i - x_{i-1})(y_j - y_{j-1}).$$

Para evaluar el valor de esta diferencia de sumas, dividimos los rectángulos R_{ij} de la subdivisión P , en dos tipos:

- 1) los que tienen por lo menos un punto en común con algún R_i ;
- 2) todos los otros.

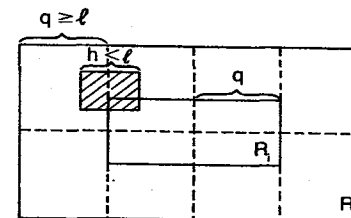


Separamos los términos de (1), según los dos tipos de rectángulos:

$$\bar{S}_P - \underline{S}_P = \sum_1 (M_{ij} - m_{ij})A_{ij} + \sum_2 (M_{ij} - m_{ij})A_{ij},$$

siendo $A_{ij} = (x_i - x_{i-1})(y_j - y_{j-1})$.

Ahora bien, todos los rectángulos del tipo 1 tienen, por lo menos, un punto en común con algún R_i . Como la subdivisión P tiene norma menor que ℓ , cualquier rectángulo del tipo 1 tiene, como máxima longitud de lado, un número h menor que ℓ .



Luego, cada rectángulo de la subdivisión P , tipo 1, está incluido en el correspondiente R'_i .

Como esto sucede para todos los rectángulos del tipo 1 (estos rectángulos no se superponen entre sí por tratarse de una subdivisión), resulta que la suma total de sus áreas es menor o igual que la suma total de las áreas de los rectángulos R'_i , y, por lo tanto, menor que $4\epsilon_1$.

$$\text{Es decir, } \sum_1 A_{ij} < 4\epsilon_1.$$

Además, como F está acotada en R , existe un número real $k > 0$, tal que $\forall (x, y) \in R: |F(x, y)| \leq k$.

$$\text{Por lo tanto, } M_{ij} - m_{ij} \leq |M_{ij} - m_{ij}| \leq |M_{ij}| + |-m_{ij}| \leq 2k.$$

$$\text{Entonces, } \sum_2 (M_{ij} - m_{ij})A_{ij} \leq 2k \sum_2 A_{ij} < 2k \cdot 4\epsilon_1 = 8k\epsilon_1.$$

Para los rectángulos del tipo 2, por continuidad uniforme, resulta

$$\forall i, j: M_{ij} - m_{ij} < \epsilon_2$$

si los puntos del dominio se han elegido suficientemente próximos.

Luego, $\sum_2 (M_{ij} - m_{ij}) A_{ij} < \epsilon_2 \sum_2 A_{ij} \leq \epsilon_2 A(R)$, donde $A(R)$ es el área del rectángulo total R .

Por lo tanto, $\bar{S}_P - \underline{S}_P < 8k\epsilon_1 + A(R)\epsilon_2$.

Si para todo $\epsilon > 0$, hacemos $\epsilon_1 = \frac{\epsilon}{16k}$ y $\epsilon_2 = \frac{\epsilon}{2A(R)}$, queda

$$\bar{S}_P - \underline{S}_P < 8k \cdot \frac{\epsilon}{16k} + A(R) \frac{\epsilon}{2A(R)} = \epsilon \quad \text{si } \|P\| < \min(\delta, \ell).$$

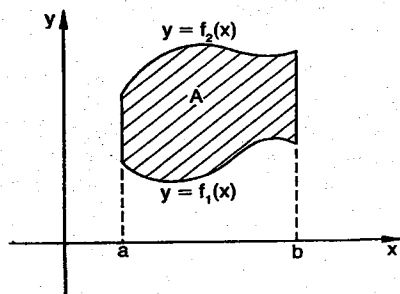
Se ha demostrado, entonces, que la función F es integrable en R .

Nuestro objetivo es ahora, como aplicación de los teoremas demostrados, calcular integrales dobles sobre conjuntos planos no rectangulares. Para ello, consideramos previamente las regiones que utilizaremos como recintos de integración.

Recintos simples

Las fronteras de estos recintos están dadas por curvas que son gráficos de funciones escalares continuas.

Tipo 1

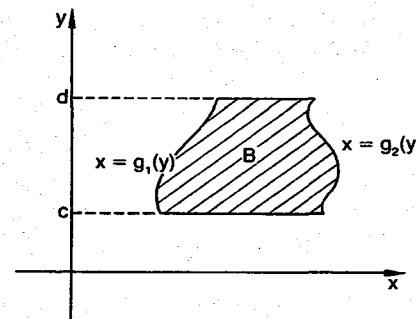


$$A = \{(x,y)/a \leq x \leq b \wedge f_1(x) \leq y \leq f_2(x)\}.$$

f_1 y f_2 son funciones escalares continuas de variable x .

Suele indicarse, en este caso, que el conjunto A es convexo en la dirección del eje y .

Tipo 2



$$B = \{(x,y)/c \leq y \leq d \wedge g_1(y) \leq x \leq g_2(y)\}.$$

g_1 y g_2 son funciones escalares continuas de variable y .

El recinto es convexo según el eje de abscisas.

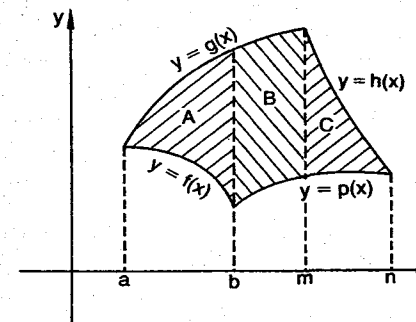
Las regiones que utilizaremos para integración serán de los dos tipos mencionados o también regiones que pueden subdividirse en un número finito de las anteriores.

Todas ellas se llaman regiones o recintos simples.

Si un recinto es simultáneamente del tipo 1 y del tipo 2, lo llamamos "doblemente" simple.

Ejemplos

1)



$$A = \{(x,y)/a \leq x \leq b \wedge f(x) \leq y \leq g(x)\}.$$

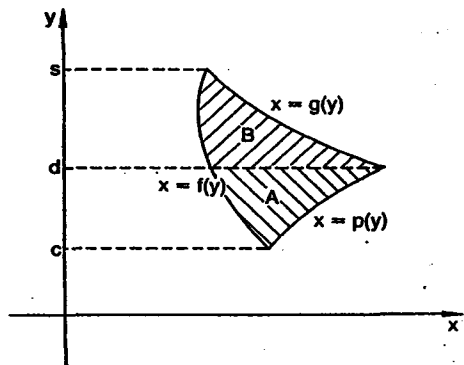
$$B = \{(x,y)/b \leq x \leq m \wedge p(x) \leq y \leq g(x)\}.$$

$$C = \{(x,y)/m \leq x \leq n \wedge p(x) \leq y \leq h(x)\}.$$

Recinto simple subdividido en tres regiones del tipo 1.

FACULTAD REGIONAL CONCEPCION DEL URUGUAY
 UNIVERSIDAD NACIONAL DEL URUGUAY
 TEL. (0442) 33003/2-3-4
 Ing. PEREIRA 670 - 3650 - CONCEPCION DEL URUGUAY
 ENTRE RIOS - REP. ARGENTINA

2)

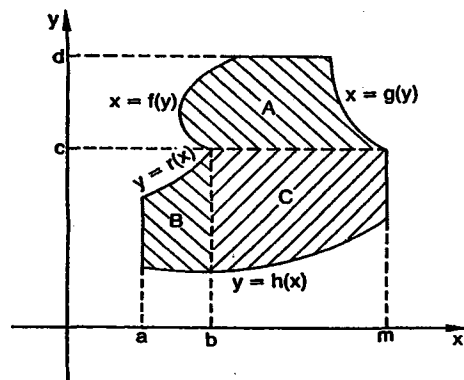


$$A = \{(x,y)/c \leq y \leq d \wedge f(y) \leq x \leq p(y)\}.$$

$$B = \{(x,y)/d \leq y \leq s \wedge f(y) \leq x \leq g(y)\}.$$

Recinto simple subdividido en dos regiones del tipo 2.

3)



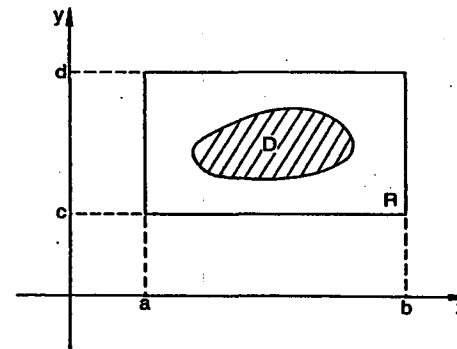
$$A = \{(x,y)/c \leq y \leq d \wedge f(y) \leq x \leq g(y)\}.$$

$$B = \{(x,y)/a \leq x \leq b \wedge h(x) \leq y \leq r(x)\}.$$

$$C = \{(x,y)/b \leq x \leq m \wedge h(x) \leq y \leq c\}.$$

Recinto simple subdividido en dos regiones del tipo 1 (B y C) y una región del tipo 2 (A).

Para integrar sobre cualquiera de los recintos de los tipos propuestos, vemos en primer lugar que dichos recintos son acotados. Por lo tanto, se puede incluir a cualquiera de ellos en algún rectángulo de lados paralelos a los ejes.



Sea F un campo escalar de dos variables, continuo sobre el recinto simple D . Queremos calcular su integral doble sobre dicho recinto.

Sea R un rectángulo que incluye a D .

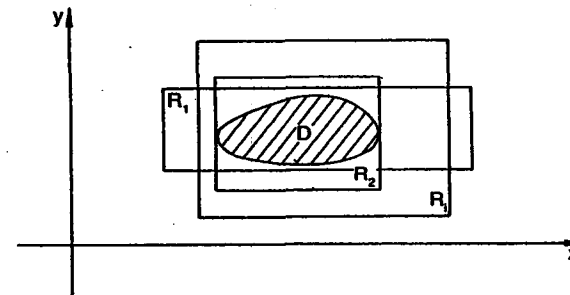
Consideramos la siguiente función auxiliar, definida en el rectángulo:

$$G: (x,y) \rightarrow \begin{cases} F(x,y) & \text{si } (x,y) \in D \\ 0 & \text{si } (x,y) \in (R-D) \end{cases}$$

$$\text{Definimos ahora } \iint_D F(x,y) dx dy = \iint_R G(x,y) dx dy.$$

Por un teorema anterior (pág. 222), G es integrable en el rectángulo R pues es continua sobre dicho rectángulo, salvo en la frontera del recinto D , que es un conjunto de área nula.

Además, la definición dada tiene sentido pues no depende del rectángulo que se elige para incluir al recinto.



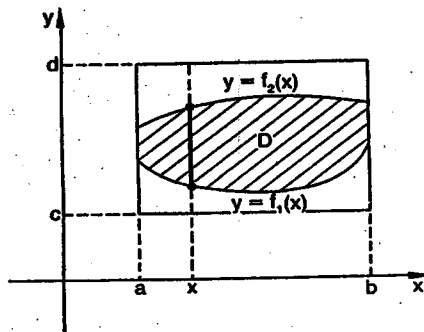
$$\text{En efecto, } \iint_{R_1} G(x,y) dx dy = \iint_{R_2} G(x,y) dx dy = \dots = \iint_{R_n} G(x,y) dx dy =$$

$= \iint_D F(x;y) dx dy$, pues la función G se anula en $(R_1 - D)$ y, por lo tanto, también la integral doble es nula en dicho conjunto.

O sea, para hallar la integral doble de F sobre el recinto simple D , consideramos que dicha función se anula fuera del recinto D y calculamos su integral doble sobre cualquier rectángulo, de lados paralelos a los ejes, que incluya a D .

Cálculo de integrales dobles sobre recintos simples

a)



$F: D \rightarrow \mathbb{R}$ es una función continua.

D es un recinto simple del tipo 1, limitado por segmentos incluidos en las rectas verticales de ecuaciones $x = a$ y $x = b$, y por las curvas correspondientes a las funciones escalares continuas f_1 y f_2 tales que $y = f_1(x)$ e $y = f_2(x)$.

Sea $R = [a;b] \times [c;d]$ un rectángulo que incluye a D .

$$\text{Definimos } G: (x;y) \rightarrow \begin{cases} F(x;y) & \text{si } (x;y) \in D \\ 0 & \text{si } (x;y) \in (R-D) \end{cases}$$

$$G \text{ es integrable sobre } R \text{ y es } \iint_R G = \iint_D F.$$

Para calcular $\iint_R G(x;y) dx dy$ la reducimos a integrales sucesivas

$$\int_a^b \left[\int_c^d G(x;y) dy \right] dx.$$

Para cada valor fijo $x \in [a;b]$ existe $\int_c^d G(x;y) dy = g(x)$ pues G presenta solamente dos discontinuidades en los puntos $(x;f_1(x))$ y $(x;f_2(x))$.

Además, $G(x;y) = 0$ si $y < f_1(x)$ v $y > f_2(x)$

$$\wedge G(x;y) = F(x;y) \text{ si } f_1(x) \leq y \leq f_2(x).$$

Luego, $\forall x \in [a;b]$:

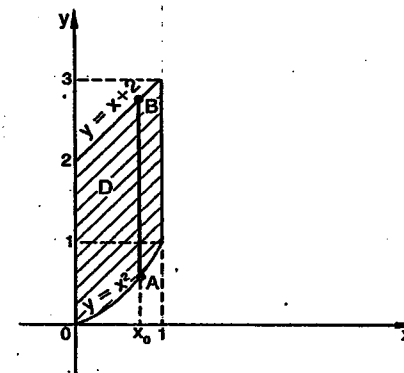
$$\begin{aligned} \int_c^d G(x;y) dy &= \int_{y=c}^{y=f_1(x)} G(x;y) dy + \int_{y=f_1(x)}^{y=f_2(x)} G(x;y) dy + \int_{y=f_2(x)}^{y=d} G(x;y) dy = \\ &= 0 + \int_{y=f_1(x)}^{y=f_2(x)} G(x;y) dy + 0 = \int_{y=f_1(x)}^{y=f_2(x)} F(x;y) dy. \end{aligned}$$

Finalmente, entonces,

$$\iint_D F(x;y) dx dy = \int_a^b \left[\int_{y=f_1(x)}^{y=f_2(x)} F(x;y) dy \right] dx.$$

Ejemplo

Calcular $\iint_D (y+3x) dx dy$ siendo $D = \{(x;y) / 0 \leq x \leq 1 \wedge x^2 \leq y \leq x+2\}$.



Para hallar los extremos de las integrales sucesivas, fijamos primero un valor de x , por ejemplo x_0 , y vemos cómo varía la ordenada y , sobre la recta $x = x_0$, dentro del recinto.

Los extremos del segmento AB están dados por $y = x_0^2$ e $y = x_0 + 2$, en ese orden. Lo mismo sucede para cualquier x fijo ubicado entre 0 y 1 .

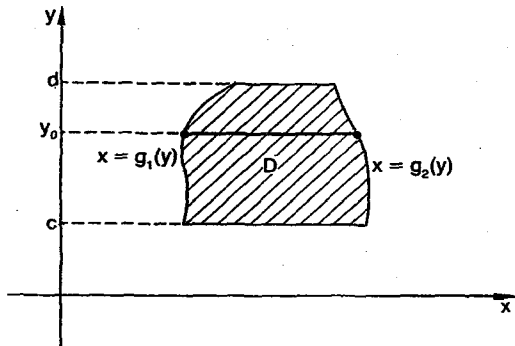
Por lo tanto,

$$\iint_D (y+3x) dx dy = \int_0^1 \left[\int_{y=x^2}^{y=x+2} (y+3x) dy \right] dx.$$

También puede anotarse:

$$\begin{aligned} \int_0^1 dx \int_{y=x^2}^{y=x+2} (y+3x) dy &= \int_0^1 \left(\frac{y^2}{2} + 3xy \right) \Big|_{y=x^2}^{y=x+2} dx = \\ &= \int_0^1 \left[\frac{(x+2)^2}{2} + 3x(x+2) - \left(\frac{x^4}{2} + 3x^3 \right) \right] dx = \int_0^1 \left(\frac{7}{2}x^2 + 8x - \frac{x^4}{2} - 3x^3 + 2 \right) dx = \\ &= \left(\frac{7}{6}x^3 + 4x^2 - \frac{x^5}{10} - \frac{3}{4}x^4 + 2x \right) \Big|_0^1 = \frac{379}{60}. \end{aligned}$$

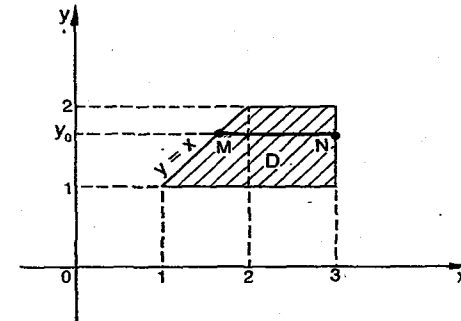
b). Para un recinto del tipo 2, se procede en forma análoga:



$$\iint_D F(x,y) dx dy = \int_c^d \left[\int_{x=g_1(y)}^{x=g_2(y)} F(x,y) dx \right] dy.$$

Ejemplo

Calcular $\iint_D (x^2+8xy-1) dx dy$ siendo $D = \{(x,y)/1 \leq y \leq 2 \wedge y \leq x \leq 3\}$.



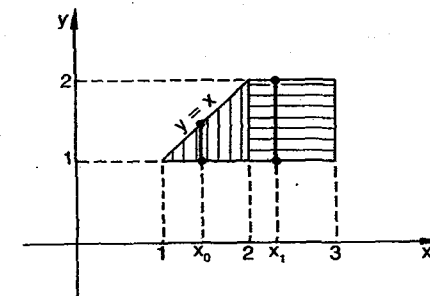
Consideramos un valor fijo $y = y_0$, y vemos cómo varía la abscisa para determinar el segmento MN.

Los extremos de MN, en función de la ordenada, están dados por $x = y_0$ y $x = 3$, en ese orden. Lo mismo sucede para cualquier otro valor fijo de y entre $y = 1$ e $y = 2$.

$$\begin{aligned} \text{Luego, } \iint_D (x^2+8xy-1) dx dy &= \int_1^2 dy \int_{x=y}^{x=3} (x^2+8xy-1) dx = \\ &= \int_1^2 \left(\frac{x^3}{3} + 4x^2y - x \right) \Big|_{x=y}^{x=3} dy = \int_1^2 \left(37y - \frac{13}{3}y^3 + 6 \right) dy = \\ &= \left(\frac{37}{2}y^2 - \frac{13}{12}y^4 + 6y \right) \Big|_1^2 = \frac{181}{4}. \end{aligned}$$

Para resolver el cálculo anterior, se ha fijado primero la variable y , observándose luego cómo varía la abscisa x entre las dos curvas que limitan el recinto simple del tipo 2.

Si se desea fijar primero la variable x , el cálculo no puede resolverse mediante un solo par de integrales sucesivas. Es necesario, para cambiar el orden de las integrales anteriores, considerar al recinto como unión de dos recintos simples del tipo 1.



$$\begin{aligned} \iint_D (x^2+8xy-1) dx dy &= \int_1^2 dx \int_{y=1}^{y=x} (x^2+8xy-1) dy + \int_2^3 dx \int_{y=1}^{y=2} (x^2+8xy-1) dy = \\ &= \int_1^2 (x^2y+4xy^2-y) \Big|_{y=1}^{y=x} dx + \int_2^3 (x^2y+4xy^2-y) \Big|_{y=1}^{y=2} dx = \\ &= \int_1^2 (5x^3-5x-x^2+1) dx + \int_2^3 (x^2+12x-1) dx = \\ &= \left(\frac{5}{4}x^4 - \frac{5}{2}x^2 - \frac{x^3}{3} + x \right) \Big|_1^2 + \left(\frac{x^3}{3} + 6x^2 - x \right) \Big|_2^3 = \frac{181}{4}. \end{aligned}$$

Esta última parte del ejercicio resuelto, sugiere que las propiedades de la integral doble para funciones definidas sobre rectángulos, se extienden también a funciones definidas sobre recintos simples.

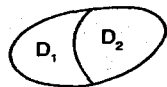
Si D es un recinto simple, pueden probarse entonces las siguientes propiedades:

$$1) \iint_D kF = k \iint_D F.$$

$$2) \iint_D (F \pm G) = \iint_D F \pm \iint_D G.$$

3) Si $D = D_1 \cup D_2$, donde $D_1 \cap D_2$ es un conjunto de área nula, entonces

$$\iint_D F = \iint_{D_1} F + \iint_{D_2} F.$$



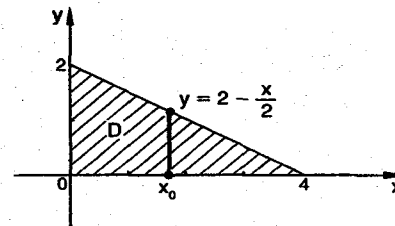
4) La propiedad 3 se extiende, por inducción completa, a n recintos en condiciones similares.

Otros ejemplos

Ejemplo 1

Ubicar los extremos en las integrales sucesivas que permiten calcular

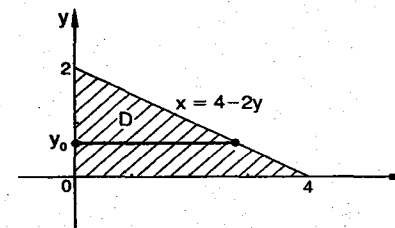
$$I = \iint_D F(x,y) dx dy \text{ siendo } D = \left\{ (x,y) / 0 \leq x \leq 4 \wedge 0 \leq y \leq 2 - \frac{x}{2} \right\}.$$



Si consideramos al conjunto D como recinto simple del tipo 1, fijamos primero x (entre 0 y 4) y vemos que la ordenada varía desde el eje de abscisas, de ecuación $y = 0$, hasta la recta de ecuación $y = 2 - \frac{x}{2}$.

$$\text{Luego, } I = \int_0^4 dx \int_{y=0}^{y=2-\frac{x}{2}} F(x,y) dy.$$

Pero también el conjunto D puede considerarse como recinto simple del tipo 2. Fijamos primero y (entre 0 y 2), observando que x varía entre el eje de ordenadas, de ecuación $x = 0$, y la misma recta anterior, considerándola ahora con ecuación $x = 4 - 2y$.



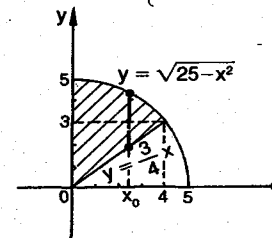
$$\text{Resulta } I = \int_0^2 dy \int_{x=0}^{x=4-2y} F(x,y) dx.$$

En este ejemplo, el recinto D es "doblemente" simple.

Ejemplo 2

$$\text{Calcular } I = \iint_D xy dx dy \text{ para } D = \left\{ (x,y) / 0 \leq x \leq 4 \wedge \frac{3}{4}x \leq y \leq \sqrt{25-x^2} \right\}.$$

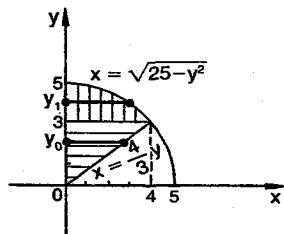
a)



Si consideramos D como recinto de tipo 1, fijamos primero x , entre 0 y 4, mientras y varía entre la recta y el arco de circunferencia.

$$\begin{aligned} \text{Resulta } I &= \int_0^4 dx \int_{y=\frac{3}{4}x}^{y=\sqrt{25-x^2}} xy \, dy = \int_0^4 \left(x \frac{y^2}{2} \right) \Big|_{y=\frac{3}{4}x}^{y=\sqrt{25-x^2}} dx = \\ &= \int_0^4 \left[x \frac{(25-x^2)}{2} - x \frac{9x^2}{32} \right] dx = \int_0^4 \left(\frac{25}{2}x - \frac{x^3}{2} - \frac{9}{32}x^3 \right) dx = \\ &= \int_0^4 \left(\frac{25}{2}x - \frac{25}{32}x^3 \right) dx = \left(\frac{25}{4}x^2 - \frac{25}{128}x^4 \right) \Big|_0^4 = 100 - 50 = 50. \end{aligned}$$

b)



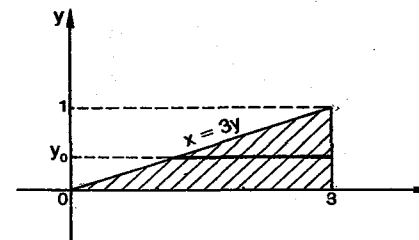
Si se cambia el orden de integración, es necesario dividir el recinto en dos regiones del tipo 2.

Si fijamos y , entre 0 y 3, x varía desde el eje de ordenadas, de ecuación $x = 0$, hasta la recta de ecuación $x = \frac{4}{3}y$. Al fijar una ordenada y , entre 3 y 5, la abscisa varía desde el eje de ordenadas hasta el arco de circunferencia de ecuación $x = \sqrt{25-y^2}$.

$$\begin{aligned} \text{Resulta } I &= \int_0^3 dy \int_{x=0}^{x=\frac{4}{3}y} xy \, dx + \int_3^5 dy \int_{x=0}^{x=\sqrt{25-y^2}} xy \, dx = \\ &= \int_0^3 \frac{x^2}{2} y \Big|_{x=0}^{x=\frac{4}{3}y} dy + \int_3^5 \frac{x^2}{2} y \Big|_{x=0}^{x=\sqrt{25-y^2}} dy = \int_0^3 \frac{8}{9} y^3 dy + \int_3^5 \frac{(25-y^2)}{2} y dy = \\ &= \frac{8}{9} \int_0^3 y^3 dy + \frac{1}{2} \int_3^5 (25y - y^3) dy = \frac{8}{9} \left(\frac{y^4}{4} \right) \Big|_0^3 + \frac{1}{2} \left(25 \frac{y^2}{2} - \frac{y^4}{4} \right) \Big|_3^5 = \\ &= 18 + 32 = 50. \end{aligned}$$

Ejemplo 3

$$\text{Calcular } I = \iint_D e^{(x^2)} dx \, dy \text{ siendo } D = \left\{ (x,y) / 0 \leq x \leq 3 \wedge 0 \leq y \leq \frac{x}{3} \right\}.$$



El recinto puede considerarse tanto de tipo 1 como de tipo 2 pues es doblemente simple y, en ambos casos, el cálculo se reduce a una sola integral.

Sin embargo, si se lo considera del tipo 2, fijando primero una ordenada, resulta

$$I = \int_0^1 dy \int_{x=3y}^{x=3} e^{(x^2)} dx, \text{ donde se tropieza con el problema de calcular una antiderivada, respecto de } x, \text{ para } e^{(x^2)}.$$

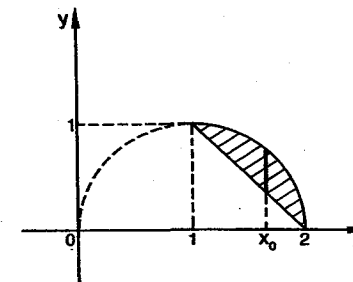
En cambio, al invertir el orden de integración, la integral puede calcularse de manera muy sencilla.

$$I = \int_0^3 dx \int_{y=0}^{y=\frac{x}{3}} e^{(x^2)} dy = \int_0^3 (y e^{(x^2)}) \Big|_{y=0}^{y=\frac{x}{3}} dx = \frac{1}{3} \int_0^3 x e^{(x^2)} dx = \frac{1}{6} e^{(x^2)} \Big|_0^3 = \frac{1}{6} (e^9 - 1).$$

Ejemplo 4

Dibujar el recinto y cambiar el orden de integración para

$$I = \int_1^2 dx \int_{y=2-x}^{y=\sqrt{2x-x^2}} F(x,y) dy$$



En la integral propuesta se ha considerado al recinto del tipo 1. Al fijar primero x , entre 1 y 2, la ordenada varía entre la recta de ecuación $y = 2-x$ y el arco de circunferencia de ecuación $y = \sqrt{2x-x^2}$.

Al cambiar el orden de integración, se fija primero una ordenada y , entre 0 y 1. La abscisa varía entre la recta, considerada ahora con ecuación $x = 2-y$, y el arco de circunferencia considerado como el gráfico de una función f tal que $x = f(y)$.

Para hallar la expresión de f , procedemos de la siguiente manera:

$$y = \sqrt{2x-x^2} \Rightarrow y^2 = 2x-x^2 \Rightarrow x^2-2x+y^2=0 \Rightarrow (x-1)^2+y^2=1.$$

O sea, completando el cuadrado, vemos que la circunferencia tiene centro en el punto (1;0) y podemos despejar x .

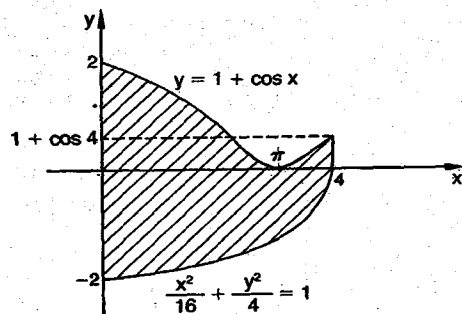
Como es $x \geq 1$, queda: $x = 1 + \sqrt{1-y^2}$.

$$\text{Luego, } I = \int_0^1 dy \int_{x=2-y}^{x=1+\sqrt{1-y^2}} F(x;y) dx.$$

◆ Ejemplo 5

Calcular $\iint_D dx dy$ siendo D el recinto plano limitado superiormente por la curva de ecuación $y = 1 + \cos x$, inferiormente por el arco de elipse de ecuación $\frac{x^2}{16} + \frac{y^2}{4} = 1$ y lateralmente por las rectas de ecuaciones $x = 0$ y $x = 4$.

Dibujar el recinto y cambiar el orden de integración.



Considerando al recinto D como recinto del tipo 1, el cálculo se efectúa mediante un solo par de integrales sucesivas.

$$I = \int_0^4 dx \int_{y=-\frac{1}{2}\sqrt{16-x^2}}^{y=1+\cos x} dy = \int_0^4 \left(1 + \cos x + \frac{1}{2}\sqrt{16-x^2} \right) dx =$$

$$= \left(x + \sin x + \frac{1}{4} x \sqrt{16-x^2} + 4 \arcsin \frac{x}{4} \right) \Big|_0^4 =$$

$$= 4 + \sin 4 + 4 \arcsin 1 = 4 + \sin 4 + 2\pi.$$

Para cambiar el orden de integración es necesario subdividir al conjunto D en tres recintos del tipo 2.

$$I = \int_{-2}^0 dy \int_{x=0}^{x=\sqrt{16-4y^2}} dx + \int_0^2 dy \int_{x=0}^{x=\arcsos(y-1)} dx + \int_0^{1+\cos 4} dy \int_{x=\arcsos(y-1)}^{x=4} dx =$$

$$= 2 \int_{-2}^0 \sqrt{4-y^2} dy + \int_0^2 \arcsos(y-1) dy + \int_0^{1+\cos 4} [4 - \arcsos(y-1)] dy =$$

$$= \left(y\sqrt{4-y^2} + 4 \arcsen \frac{y}{2} \right) \Big|_{-2}^0 + [(y-1) \arccos(y-1) - \sqrt{2y-y^2}] \Big|_0^2 +$$

$$+ (4y - (y-1) \arccos(y-1) + \sqrt{2y-y^2}) \Big|_0^{1+\cos 4} =$$

$$= -4 \arcsen(-1) + \arccos 1 + \arccos(-1) + 4(1 + \cos 4) -$$

$$- \cos 4 \arccos(\cos 4) + \sqrt{1 - \cos^2 4} - \arccos(-1) =$$

$$= 2\pi + 4 + 4 \cos 4 - 4 \cos 4 + \sin 4 = 2\pi + 4 + \sin 4.$$

EJERCICIOS

1) Calcular las siguientes integrales iteradas:

a) $\int_{-3}^3 dy \int_{x=y^2-4}^{x=5} (x+2y) dx$

b) $\int_0^{2\pi} d\alpha \int_{\rho=\alpha \operatorname{sen} \alpha}^{\rho=\alpha} \rho d\rho$

2) Dibujar los recintos de integración que corresponden a cada integral:

a) $\int_{-6}^2 dy \int_{x=\frac{y^2}{4}-1}^{x=2-y} F(x;y) dx$

b) $\int_e^3 dx \int_{y=0}^{y=\sqrt{36-x^2}} F(x;y) dy$

c) $\int_{-1}^2 dx \int_{y=x^2}^{y=x+2} F(x;y) dy$

d) $\int_1^3 dx \int_{y=\frac{x}{3}}^{y=2x} F(x;y) dy$

$$e) \int_0^5 dy \int_{x=y}^{x=10-y} F(x,y) dx + \int_{-8}^0 dy \int_{x=0}^{x=\frac{5}{4}\sqrt{64-y^2}} F(x,y) dx$$

3) Colocar los límites de integración para cada recinto y cambiar el orden de integración:

- a) rectángulo ABCD siendo A = (0;0), B = (2;0), C = (2;1), D = (0;1)
 b) triángulo ABC siendo A = (0;0), B = (1;0), C = (1;1)
 c) sector circular con centro en el origen y arco AB con A = (-1;1) y B = (1;1).

4) Calcular $\iint_D F(x,y) dx dy$:

- a) F: (x;y) $\rightarrow 3x-y+1$ D = {(x;y)/x $\geq 0 \wedge 0 \leq 3y \leq 3-x$ }
 b) F: (x;y) $\rightarrow x+y$ D = {(x;y)/x $\geq 0 \wedge y \geq 0 \wedge x^2+y^2 \leq 9$ }
 c) F: (x;y) $\rightarrow x^2+y^2$ D = {(x;y)/1 $\leq y \leq x^2 \wedge x \leq 2$ }
 d) F: (x;y) $\rightarrow xy$ D = {(x;y)/y $\geq x^2 \wedge y \leq x+2$ }
 e) F: (x;y) $\rightarrow 5xy-x^2y$ D = {(x;y)/0 $\leq y \leq x \wedge y \leq 2 \wedge 0 \leq x \leq 3$ }
 f) F: (x;y) $\rightarrow x^2-yx$ D = {(x;y)/1 $\leq x \leq 4 \wedge 0 \leq y \leq 3+x$ }

5) Calcular $\int_1^{\ln 5} dy \int_{x=0}^{x=\ln y} e^{x+y} dx$. Graficar el recinto e invertir el orden de integración.

6) Calcular $\iint_D y dx dy$ siendo D = {(x;y)/y $\geq 0 \wedge x^2+2y^2 \leq 4$ }. Invertir el orden de integración.

7) Dibujar el recinto y calcular:

- a) $\int_0^1 dx \int_{y=-x}^{y=x} xy^2 dy$ b) $\int_0^\pi dx \int_{y=0}^{y=1+\cos x} y \operatorname{sen} x dy$
 c) $\int_1^2 dx \int_{y=0}^{y=\ln x} \frac{1}{x} dy$ d) $\int_{-\frac{\pi}{2}}^{\frac{\pi}{2}} dy \int_{x=0}^{x=3 \cos y} x^2 \operatorname{sen}^2 y dx$

8) Dibujar el recinto y cambiar el orden de integración:

$$a) \int_0^3 \frac{\sqrt{2}}{2} dx \int_{y=0}^{y=x} F(x,y) dy + \int_{\frac{3\sqrt{2}}{2}}^3 dx \int_{y=0}^{y=\sqrt{9-x^2}} F(x,y) dy$$

$$b) \int_0^1 dx \int_{y=-x}^{y=x} F(x,y) dy + \int_1^{\sqrt{2}} dx \int_{y=-\sqrt{2-x^2}}^{y=\sqrt{2-x^2}} F(x,y) dy$$

$$c) \int_0^4 dx \int_{y=0}^{y=\sqrt{16-x^2}} F(x,y) dy$$

$$d) \int_{-2}^0 dx \int_{y=-2x-1}^{y=-x+1} F(x,y) dy + \int_0^1 dx \int_{y=-\sqrt{1-x^2}}^{y=-x+1} F(x,y) dy$$

$$e) \int_{-2}^0 dx \int_{y=-2-x}^{y=\sqrt{4-x^2}} F(x,y) dy + \int_0^4 dx \int_{y=-2-x}^{y=2-2x} F(x,y) dy$$

9) Calcular $\iint_D (3x^2+2y^2) dx dy$ siendo D el triángulo limitado por las rectas de ecuaciones y = 0, y = 2x, y = x+1.

10) Calcular $\iint_D (xy^2+yx^2) dx dy$ siendo D el triángulo limitado por los ejes coordenados y la recta de ecuación x+y = 1.

11) Calcular $\iint_D x^2 dx dy$ siendo D el recinto limitado por las rectas de ecuaciones y = x, y = 0, x = 8 y la curva de ecuación xy = 16.

12) Calcular $\iint_D \operatorname{sen} y dx dy$ siendo D el triángulo limitado por las rectas de ecuaciones 2y = x, 2x = y, x = π .

13) Dibujar el recinto, calcular la integral doble y verificar el resultado cambiando el orden de integración:

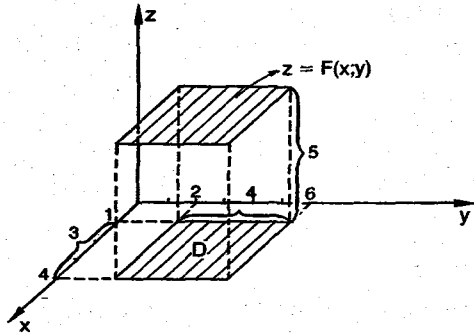
$$a) \int_0^{\frac{\pi}{2}} dx \int_{y=0}^{y=4 \cos x} y^3 dy \quad b) \int_0^4 dx \int_{y=-\frac{16-x^2}{8}}^{y=\sqrt{16-x^2}} dy \quad c) \int_0^3 dx \int_{y=-\sqrt{6x}}^{\sqrt{6x}} xy^2 dy$$

V. Aplicaciones geométricas de la integral doble

1) Volumen

Si consideramos un campo escalar constante, definido sobre el rectángulo $D = [a;b] \times [c;d]$, el volumen del paralelepípedo recto que queda determinado se obtiene multiplicando el área de su base por $F(x;y)$ que corresponde a la altura.

Sea, por ejemplo, $F: (x;y) \rightarrow 5$ sobre $D = [1;4] \times [2;6]$.
 Volumen = $3 \cdot 4 \cdot 5 = 60$.



$$\text{Por otra parte, } \iint_D F(x;y) \, dx \, dy = \iint_D 5 \, dx \, dy = \int_1^4 \left[\int_2^6 5 \, dy \right] dx =$$

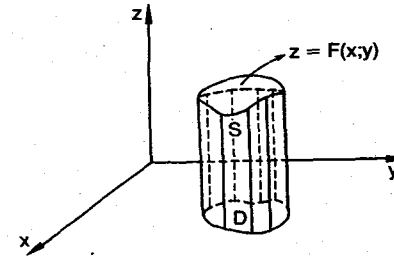
$$= \int_1^4 (5y) \Big|_{y=2}^{y=6} dx = \int_1^4 20 \, dx = 60.$$

Consideraciones análogas a las efectuadas para definir el área de un recinto de ordenadas mediante integral simple, nos llevan a una definición "lógica" del volumen de un sólido limitado superiormente por la superficie asociada a una función continua no negativa e inferiormente por un recinto plano simple ubicado en el plano xy .

Definición

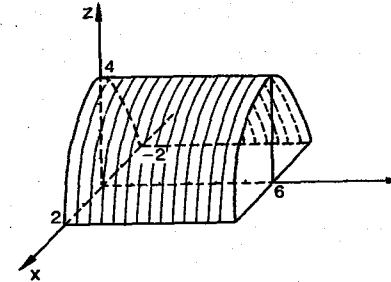
Si $F: D \rightarrow \mathbb{R}$ es una función continua no negativa y D es un recinto plano simple, entonces

$$\text{volumen de } S = \iint_D F(x;y) \, dx \, dy \quad \text{donde } S = \{(x;y;z) / (x;y) \in D \wedge 0 \leq z \leq F(x;y)\}.$$



Ejemplo 1

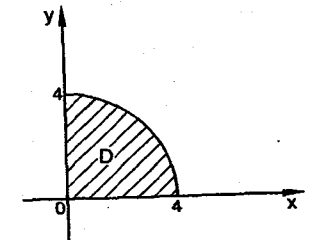
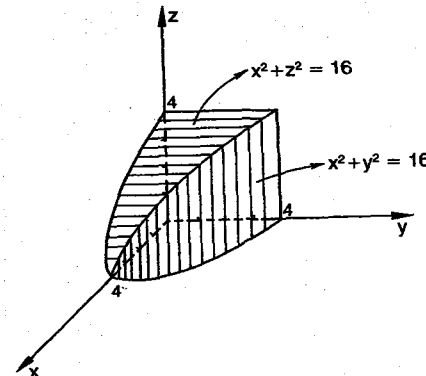
Volumen del sólido $S = \{(x;y;z) / 0 \leq y \leq 6 \wedge 0 \leq z \leq 4 - x^2\}$.



$$V(S) = \int_{-2}^2 dx \int_{y=0}^{y=6} (4 - x^2) \, dy = \int_{-2}^2 (24 - 6x^2) \, dx = 64.$$

Ejemplo 2

Volumen del cuerpo ubicado en el primer octante, limitado por las superficies cilíndricas de ecuaciones $x^2 + y^2 = 16$, $x^2 + z^2 = 16$.



Recinto de integración

Podemos considerar como recinto de integración al conjunto D en el plano xy.

Resultado $S = \{(x;y;z)/x^2+y^2 \leq 16 \wedge x \geq 0 \wedge y \geq 0 \wedge 0 \leq z \leq \sqrt{16-x^2}\}$.

Luego, $V(S) = \iint_D \sqrt{16-x^2} dx dy = \int_0^4 dx \int_{y=0}^{y=\sqrt{16-x^2}} \sqrt{16-x^2} dy =$

$$= \int_0^4 (16-x^2) dx = \left(16x - \frac{x^3}{3}\right) \Big|_0^4 = \frac{128}{3}.$$

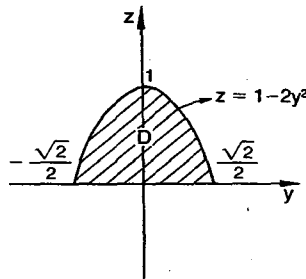
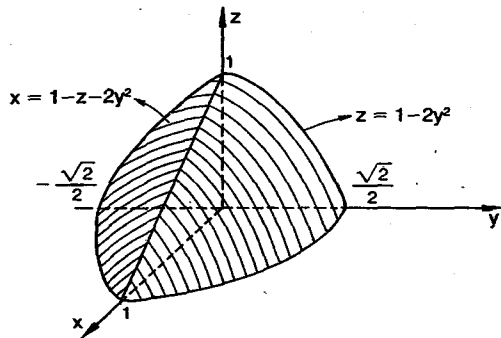
También puede considerarse el recinto de integración en el plano xz y el sólido

$$S = \{(x;y;z)/x^2+z^2 \leq 16 \wedge x \geq 0 \wedge z \geq 0 \wedge 0 \leq y \leq \sqrt{16-x^2}\}.$$

Es $V(S) = \int_0^4 dx \int_{z=0}^{z=\sqrt{16-x^2}} \sqrt{16-x^2} dz = \frac{128}{3}.$

Ejemplo 3

Volumen de $S = \{(x;y;z)/0 \leq x \leq 1-z-2y^2 \wedge z \geq 0\}$.



Podemos considerar que el sólido está limitado superiormente por la superficie de ecuación $x = 1 - z - 2y^2$ e inferiormente por el plano $x = 0$.

El recinto de integración es $D = \{(y;z)/0 \leq z \leq 1-2y^2\}$.

$$V(S) = \iint_D (1-z-2y^2) dy dz = \int_{-\frac{1}{\sqrt{2}}}^{\frac{1}{\sqrt{2}}} dy \int_{z=0}^{z=1-2y^2} (1-z-2y^2) dz =$$

$$= \int_{-\frac{1}{\sqrt{2}}}^{\frac{1}{\sqrt{2}}} \left(z - \frac{1}{2}z^2 - 2y^2z\right) \Big|_{z=0}^{z=1-2y^2} dy = \int_{-\frac{1}{\sqrt{2}}}^{\frac{1}{\sqrt{2}}} \left(\frac{1}{2} + 2y^4 - 2y^2\right) dy =$$

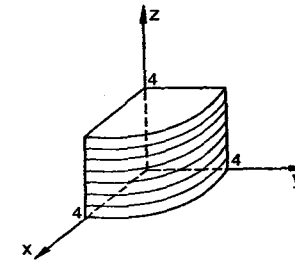
$$= \left(\frac{1}{2}y + \frac{2}{5}y^5 - \frac{2}{3}y^3\right) \Big|_{-\frac{1}{\sqrt{2}}}^{\frac{1}{\sqrt{2}}} = \frac{4\sqrt{2}}{15}.$$

En general, si bien graficar el sólido en el espacio suele presentar dificultades, el cálculo de volúmenes puede hacerse representando solamente el recinto de integración. Para ello hay que ubicar primero, con cuidado, la función integrando, eligiéndola convenientemente para que la proyección de la superficie asociada sea un recinto plano simple.

En algunos casos es indistinto proyectar la superficie sobre cualquiera de los tres planos coordenados. Ello sucede cuando existen funciones positivas correspondientes a cada par de variables.

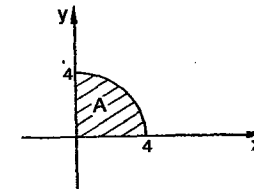
Por ejemplo, queremos calcular el volumen del sólido ubicado en el primer octante debajo del plano de ecuación $z = 4$ e interior a la superficie cilíndrica $x^2 + y^2 = 16$.

Por geometría elemental, dicho volumen es 16π .



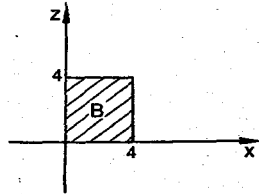
Si proyectamos sobre el plano $z = 0$, es

$$V = \iint_A z dx dy = \int_0^4 dx \int_{y=0}^{y=\sqrt{16-x^2}} 4 dy = 16\pi.$$



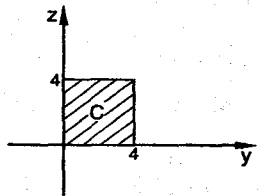
Proyectando sobre el plano $y = 0$, es

$$V = \iint_B y \, dx \, dz = \int_0^4 dx \int_{z=0}^{z=4} \sqrt{16-x^2} \, dz = 16\pi.$$



Finalmente, si proyectamos sobre el plano $x = 0$, es

$$V = \iint_C x \, dy \, dz = \int_0^4 dy \int_{z=0}^{z=4} \sqrt{16-y^2} \, dz = 16\pi.$$



Nota: si F toma exclusivamente valores negativos sobre un recinto, puede darse, igual que se hizo para áreas en una variable, la siguiente definición:

$$V(S) = - \iint_D F(x,y) \, dx \, dy \quad \text{si } V(x,y): F(x,y) < 0.$$

Si la función toma valores positivos y también valores negativos, entonces es necesario subdividir el recinto.

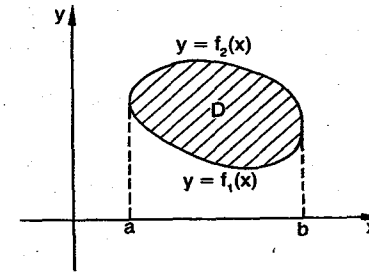
2) Área

Dado un recinto simple D se define

$$A(D) = \iint_D dx \, dy.$$

Para justificar esta definición basta pensar que el número que expresa el volumen de un paralelepípedo de altura 1, es también el área de su base. Lo mismo sucede para un sólido, si la función que determina su "techo" está dada por $F(x,y) = 1$ en la expresión $\iint_D F(x,y) \, dx \, dy$.

Por otra parte, consideremos un recinto simple D , según el gráfico siguiente:



$$\iint_D dx \, dy = \int_a^b \left[\int_{y=f_1(x)}^{y=f_2(x)} dy \right] dx = \int_a^b [f_2(x) - f_1(x)] \, dx.$$

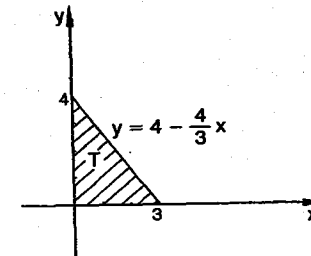
Por cálculo de área de un recinto mediante integral simple, resulta también:

$$A(D) = \int_a^b [f_2(x) - f_1(x)] \, dx.$$

Ejemplo 1

Calcular, mediante integral doble, el área del triángulo

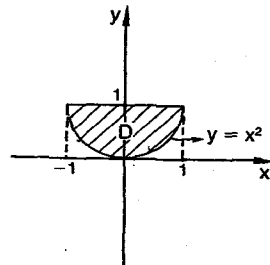
$$T = \{(x,y) / 0 \leq y \leq 4 - \frac{4}{3}x \wedge 0 \leq x \leq 3\}.$$



$$A(T) = \int_0^3 dx \int_{y=0}^{y=4-\frac{4}{3}x} dy = \int_0^3 \left(4 - \frac{4}{3}x\right) dx = \left(4x - \frac{2}{3}x^2\right) \Big|_0^3 = 6.$$

Ejemplo 2

Área del recinto $D = \{(x;y) / x^2 \leq y \leq 1\}$.



Por razones de simetría, es

$$A(D) = 2 \int_0^1 dx \int_{y=x^2}^{y=1} dy = 2 \int_0^1 (1-x^2) dx = 2 \left(x - \frac{x^3}{3} \right) \Big|_0^1 = \frac{4}{3}$$

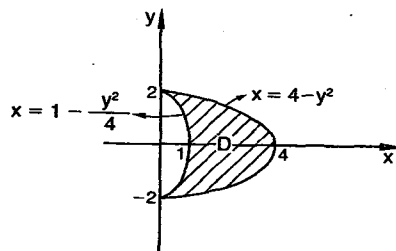
Análogamente,

$$A(D) = \int_0^1 dy \int_{x=-\sqrt{y}}^{x=\sqrt{y}} dx = \int_0^1 2\sqrt{y} dy = \frac{4}{3}$$

Ejemplo 3

Área del recinto $D = \{(x;y) / 4-4x \leq y^2 \leq 4-x\}$.

El recinto está comprendido entre dos parábolas de eje x.



$$A(D) = \int_{-2}^2 dy \int_{x=1-\frac{y^2}{4}}^{x=4-y^2} dx = \int_{-2}^2 \left(3 - \frac{3}{4}y^2 \right) dy = 8$$

EJERCICIOS

1) Calcular, mediante integrales dobles, las áreas de los siguientes recintos:

$$A = \{(x;y) / -\frac{y^2}{2} \leq x \leq y\}$$

$$B = \{(x;y) / x^2 - 12x + 31 \leq y \leq -x^2 + 6x - 5\}$$

$$C = \{(x;y) / 1-y \leq x \leq 1 \wedge y \leq x^3 + 1\}$$

$$D = \{(x;y) / 0 \leq y \leq \ln x \wedge x \leq 4\}$$

2) Calcular, mediante integral doble, el área del recinto limitado por las curvas

$$y^2 = 2x, y = \frac{x^2}{6}$$

3) Ídem si $y \leq 5-x^2 \wedge y \geq 4x \wedge x \geq 0$.

4) Dibujar el recinto, calcular el área y cambiar el orden de integración:

$$A = \{(x;y) / y^2 + 1 \leq x \leq 4\} \quad B = \{(x;y) / 0 \leq y \leq x^2 - 6x + 10 \wedge 0 \leq x \leq 5\}$$

5) Dibujar el recinto, plantear un par de integrales sucesivas y luego cambiar el

orden de integración para $I = \iint_D F(x;y) dx dy$ siendo

a) $D = \{(x;y) / x^2 - 8x + y^2 - 2y + 1 \leq 0\}$

b) $D = \{(x;y) / x^2 - 6x + y^2 \leq 0 \wedge x \leq 3 \wedge y \leq \sqrt{2x}\}$.

6) Dibujar el recinto y calcular el área correspondiente, cambiando previamente el orden de integración en las integrales sucesivas siguientes:

a) $\int_{-6}^2 dy \int_{x=\frac{y^2}{4}-1}^{x=2-y} dx$

b) $\int_0^6 dx \int_{y=x^2-6x}^{y=\sqrt{6x-x^2}} dy$

7) Volúmenes de los siguientes sólidos, mediante integrales dobles:

$$A = \{(x;y;z) / z \leq 4-x^2-4y^2 \wedge x+y \leq 1 \wedge x \geq 0 \wedge y \geq 0\}$$

$$B = \{(x;y;z) / \sqrt{x^2+y^2} \leq z \leq 4\}$$

$$C = \{(x;y;z) / 0 \leq z \leq 2-x \wedge 8x \geq y^2\}$$

$$D = \{(x;y;z) / x \geq 0 \wedge y \geq 0 \wedge z \geq 0 \wedge x+y+z \leq 1\}$$

$$E = \{(x;y;z) / 0 \leq z \leq 2y \wedge x^2+y^2 \leq 36 \wedge x \geq 3\}$$

$$H = \{(x;y;z) / 0 \leq x \leq 1-z^2-y^2\}$$

8) Calcular el volumen del cuerpo ubicado en el primer octante, limitado por las superficies cilíndricas $z^2 = x$, $x^2 = z$ y por los planos $y = 0$ e $y = z+x$.

9) Ídem, en el primer octante, limitado por $x^2 = 9y$, $y+3z = 3$.

10) Volumen del sólido

$$S = \{(x,y,z) / 0 \leq y \leq 9 - \frac{9}{4}x^2 \wedge x \geq 0 \wedge 20x + 4y + 5z \leq 100\}.$$

11) Calcular el volumen del cuerpo ubicado en el primer octante, limitado por la superficie cilíndrica $y = 4 - x^2$ y el plano $z = 6$. Resolverlo de tres formas diferentes, proyectando sobre los tres planos coordenados.

12) Ídem para $x = y+z$, $4z^2 + 9y^2 = 36$.

13) Calcular el volumen de cada uno de los siguientes sólidos:

$$A = \{(x,y,z) / 0 \leq z \leq x+2y \wedge x^2 + y^2 \leq 1\}.$$

$$B = \{(x,y,z) / 0 \leq z \leq 4 - y^2 \wedge 4x + 3y \leq 12 \wedge x \geq 0 \wedge y \geq 0\}.$$

$$C = \{(x,y,z) / 0 \leq z \leq 9 - y^2 \wedge 0 \leq y \leq 3 - x^2 \wedge x \geq 0\}.$$

$$D = \{(x,y,z) / x \leq 4y^2 + 4z^2 \wedge 0 \leq x \leq 4\}.$$

VI. Integral triple

Para definir integral triple puede seguirse un esquema totalmente análogo al utilizado para integral doble. Deben adaptarse las definiciones a campos escalares de tres variables y a recintos de integración tridimensionales.

Puede comenzarse con una función F de tres variables, definida y acotada en un conjunto $V = [a;b] \times [c;d] \times [e;h]$, o sea, en el paralelepípedo recto-rectángulo $V = \{(x,y,z) / a \leq x \leq b \wedge c \leq y \leq d \wedge e \leq z \leq h\}$ y llegar a integral triple inferior y superior.

Si ambas coinciden, la función es integrable, según Riemann, y resulta:

$$\iiint_V F(x,y,z) dx dy dz = \iiint_V F(x,y,z) dx dy dz = \iiint_V F(x,y,z) dx dy dz.$$

La condición necesaria y suficiente de integrabilidad es la misma, ya vista para funciones de una o dos variables.

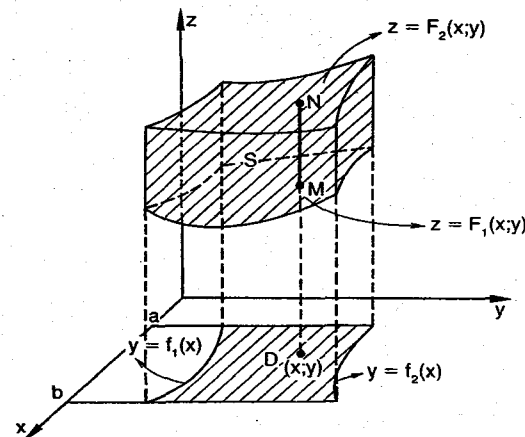
El cálculo de una integral triple puede efectuarse mediante tres integrales simples sucesivas:

$$\iiint_V F(x,y,z) dx dy dz = \int_a^b dx \int_c^d dy \int_e^h F(x,y,z) dz.$$

La integral triple se extiende a sólidos que no son paralelepípedos recto-rectángulos, previa consideración de conjuntos de volumen nulo en \mathbb{R}^3 .

También aquí los cuerpos de integración son sólidos simples de distintos tipos.

Consideramos, por ejemplo, un cuerpo S , limitado superiormente por la superficie de ecuación $z = F_2(x,y)$ e inferiormente por $z = F_1(x,y)$ con F_1 y F_2 continuas. S está limitado lateralmente por las superficies cilíndricas de ecuaciones $y = f_1(x)$ e $y = f_2(x)$ y por los planos de ecuaciones $x = a$, $x = b$, siendo f_1 y f_2 continuas.



$$S = \{(x,y,z) / a \leq x \leq b \wedge f_1(x) \leq y \leq f_2(x) \wedge F_1(x,y) \leq z \leq F_2(x,y)\}.$$

En este caso, el sólido S se proyecta sobre el plano xy según el recinto D , que es un recinto simple del tipo 1.

Para calcular la integral triple, fijamos primero un punto cualquiera (x,y) , en el recinto D , y observamos la variación de z entre la frontera inferior y la frontera superior de S . Luego, el cálculo se reduce al de una integral doble sobre el recinto D .

Sea F una función integrable de tres variables, entonces:

$$\iiint_S F(x,y,z) dx dy dz = \iint_D \left[\int_{z=F_1(x,y)}^{z=F_2(x,y)} F(x,y,z) dz \right] dx dy.$$

Luego,

$$\iiint_S F(x,y,z) dx dy dz = \int_a^b dx \int_{y=f_1(x)}^{y=f_2(x)} dy \int_{z=F_1(x,y)}^{z=F_2(x,y)} F(x,y,z) dz.$$

La misma situación se presenta si el sólido se proyecta en el plano xy según un recinto plano del tipo 2.

Sólidos similares son aquellos que pueden proyectarse sobre los otros planos coordenados.

Se entiende que un sólido se proyecta sobre el plano xz , según el recinto simple D , del tipo 1 o 2, si las superficies que lo limitan inferior y superiormente quedan definidas por $y = G_1(x;z)$, $y = G_2(x;z)$, con $(x;z) \in D$, siendo G_1 y G_2 continuas.

Un sólido es proyectable sobre el plano yz si las superficies que lo limitan inferior y superiormente están dadas por $x = H_1(y;z)$, $x = H_2(y;z)$, con $(y;z) \in D$, siendo D un recinto simple y H_1 y H_2 funciones continuas.

El sólido es "triplemente" simple, si es proyectable sobre los tres planos coordenados, lo que sucede, por ejemplo, con una esfera.

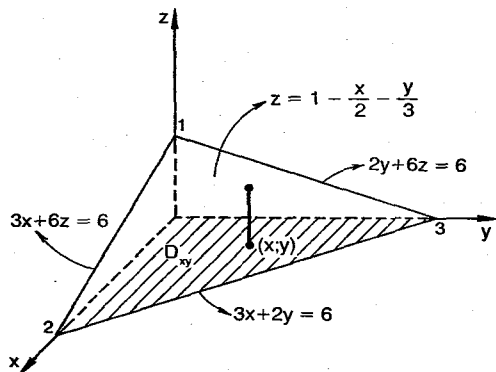
En otros casos, será necesario subdividir el sólido de integración en sólidos de los tipos indicados.

Ejemplo

Hallar la expresión para el cálculo de $I = \iiint_S F(x;y;z) dx dy dz$, siendo

$$S = \{(x;y;z) / 3x+2y+6z \leq 6 \wedge x \geq 0 \wedge y \geq 0 \wedge z \geq 0\}.$$

(En integrales triples, como es obvio, solamente puede representarse el sólido de integración, ya que una función de tres variables no admite representación geométrica usual.)



El sólido S es proyectable sobre cualquiera de los tres planos coordenados. Proyectando sobre el plano xy , es

$$D_{xy} = \{(x;y) / 0 \leq x \leq 2 \wedge 0 \leq y \leq \frac{6-3x}{2}\}.$$

Para hallar los extremos de las tres integrales sucesivas, fijamos primero un punto cualquiera del triángulo D_{xy} , y observamos que la altura z varía, en el interior de S , desde el plano $z = 0$ hasta el plano $3x+2y+6z = 6$. A continuación buscamos los extremos de la integral doble calculada sobre el recinto simple D_{xy} .

$$\text{Es } I = \int_0^2 dx \int_{y=0}^{y=\frac{6-3x}{2}} dy \int_{z=0}^{z=1-\frac{x}{2}-\frac{y}{3}} F(x;y;z) dz.$$

Proyectando sobre el plano xz , resulta:

$$I = \int_0^2 dx \int_{z=0}^{z=1-\frac{x}{2}} dz \int_{y=0}^{y=3-\frac{3}{2}x-3z} F(x;y;z) dy.$$

Finalmente, si proyectamos sobre el plano zy , obtenemos:

$$I = \int_0^3 dy \int_{z=0}^{z=1-\frac{y}{3}} dz \int_{x=0}^{x=2-\frac{2}{3}y-2z} F(x;y;z) dx.$$

Aplicación geométrica

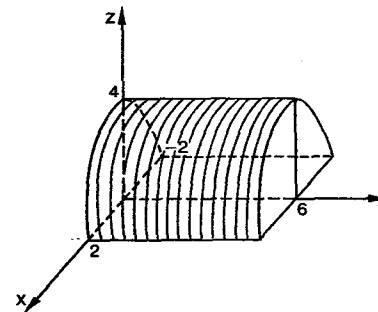
Para un sólido simple S , se define su volumen de la siguiente manera:

$$V(S) = \iiint_S dx dy dz,$$

expresión que puede justificarse recordando la interpretación geométrica de la integral doble como volumen.

Ejemplo 1

Calcular el volumen de $S = \{(x;y;z) / 0 \leq y \leq 6 \wedge 0 \leq z \leq 4-x^2\}$.



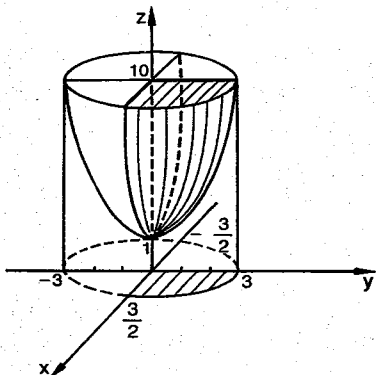
$$V(S) = \int_{-2}^2 dx \int_{y=0}^{y=6} dy \int_{z=0}^{z=4-x^2} dz = 64.$$

Este volumen fue calculado, en pág. 241, mediante una integral doble.

Ejemplo 2

Calcular el volumen de $S = \{(x,y,z) / 4x^2 + y^2 + 1 \leq z \leq 10\}$.

Se trata de una parte de paraboloides elíptico, con su interior, ubicado entre el vértice y el plano de ecuación $z = 10$.



Por razones de simetría, en este caso, se puede calcular el volumen correspondiente a la cuarta parte del sólido, ubicada en el primer octante.

$$\begin{aligned}
 V(S) &= 4 \int_0^3 dy \int_{x=0}^{x=\frac{1}{2}\sqrt{9-y^2}} dx \int_{z=4x^2+y^2+1}^{z=10} dz \\
 \frac{1}{4}V(S) &= \int_0^3 dy \int_{x=0}^{x=\frac{1}{2}\sqrt{9-y^2}} (9-4x^2-y^2) dx = \int_0^3 \left(9x - \frac{4}{3}x^3 - y^2x\right) \Big|_{x=0}^{x=\frac{1}{2}\sqrt{9-y^2}} dy = \\
 &= \frac{1}{2} \int_0^3 \left[9\sqrt{9-y^2} - \frac{1}{3}(9-y^2)^{\frac{3}{2}} - y^2\sqrt{9-y^2}\right] dy = \\
 &= \frac{9}{4} \left(y\sqrt{9-y^2} + 9 \arcsin \frac{y}{3}\right) \Big|_0^3 - \frac{1}{24} \left[y(9-y^2)^{\frac{3}{2}} + \frac{27}{2}y\sqrt{9-y^2}\right] + \\
 &+ \frac{243}{2} \arcsin \frac{y}{3} \Big|_0^3 - \frac{1}{2} \left[-\frac{y}{4}(9-y^2)^{\frac{3}{2}} + \frac{9}{8}(y\sqrt{9-y^2} + 9 \arcsin \frac{y}{3})\right] \Big|_0^3 =
 \end{aligned}$$

$$= \frac{81}{8} \pi - \frac{81}{32} \pi - \frac{81}{32} \pi = \frac{81}{16} \pi.$$

Luego, $V(S) = \frac{81}{4} \pi.$

Todas las definiciones y propiedades demostradas para integrales dobles se extienden a integrales triples. También pueden extenderse a integrales múltiples de funciones de n variables, integrables sobre recintos n-dimensionales.

EJERCICIOS

- 1) Calcular, mediante integrales triples, los volúmenes solicitados en los ejercicios 7 a 13 de la sección anterior.
- 2) Calcular, mediante integral triple, el volumen de $S = \{(x,y,z) / 0 \leq y \leq 16-x^2-z^2\}$.
- 3) Calcular, mediante integral triple, proyectando sobre el plano $z = 0$, el volumen del sólido $S = \{(x,y,z) / 0 \leq z \leq 10-2x-5y \wedge y \geq 0 \wedge x \geq 0\}$. Verificar el resultado proyectando sobre los otros planos coordenados.
- 4) Ídem para $S = \{(x,y,z) / 0 \leq x \leq 2 - \frac{1}{2}z - \frac{2}{3}y \wedge y \geq 0 \wedge z \geq 0\}$.
- 5) Volumen de $S = \{(x,y,z) / 0 \leq x \leq y+z \wedge z \leq y^2 \wedge y \geq z^2\}$.
- 6) Volumen de $S = \{(x,y,z) / 0 \leq z \leq 9-x^2-9y^2 \wedge x+2y \geq 2 \wedge x \geq 0 \wedge y \geq 0\}$.

RESPUESTAS A EJERCICIOS

CAPÍTULO 7

Sección I

- 1) $\underline{S}_P = 16,2$ $\overline{S}_P = 36$ $\underline{S}_{P'} = 20,85$ $\overline{S}_{P'} = 31,35$ $\underline{S}_{P''} = 22,05$ $\overline{S}_{P''} = 30,15$
- 3) $\underline{S}_P = 12$ $\overline{S}_P = 90$ $\underline{S}_{P'} = 23$ $\overline{S}_{P'} = 61$ $\underline{S}_{P''} = 25$ $\overline{S}_{P''} = 55.$

Sección III

1) a) $\frac{14}{3}$ b) -1168 .

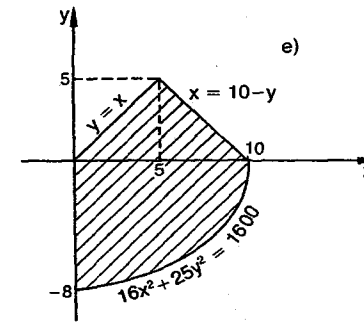
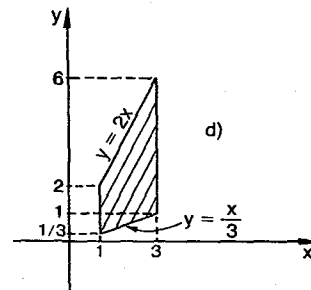
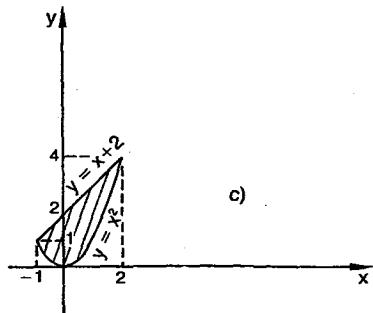
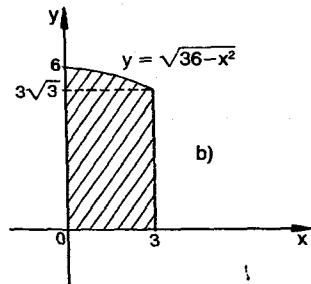
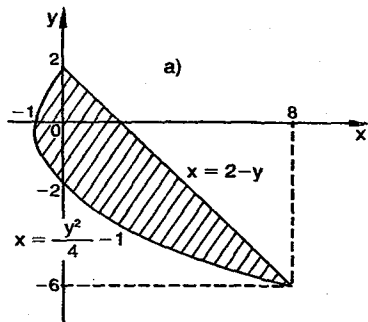
2) a) $\frac{405}{2}$ b) -42 c) $\frac{4}{3}\pi$.

3) $\int_0^1 dy \int_{x=0}^{x=1} F(x;y) dx = 1$ no $\exists \int_0^1 dx \int_{y=0}^{y=1} F(x;y) dy$.

Sección IV

1) a) $\frac{252}{5}$ b) $\frac{\pi a^2}{2}$.

2)



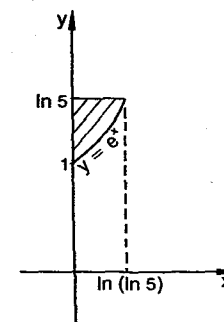
3) a) $\int_0^2 dx \int_{y=0}^{y=1} F(x;y) dy = \int_0^1 dy \int_{x=0}^{x=2} F(x;y) dx$

b) $\int_0^1 dx \int_{y=0}^{y=x} F(x;y) dy = \int_0^1 dy \int_{x=y}^{x=1} F(x;y) dx$

c) $\int_{-1}^0 dx \int_{y=-x}^{y=\sqrt{2-x^2}} F(x;y) dy + \int_0^1 dx \int_{y=x}^{y=\sqrt{2-x^2}} F(x;y) dy = \int_0^1 dy \int_{x=-y}^{x=y} F(x;y) dx + \int_1^{\sqrt{2}} dy \int_{x=-\sqrt{2-y^2}}^{x=\sqrt{2-y^2}} F(x;y) dx$.

4) a) $\frac{11}{2}$ b) 18 c) $\frac{1006}{105}$ d) $\frac{45}{8}$ e) $\frac{287}{15}$ f) $-\frac{15}{8}$.

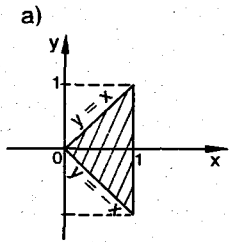
5)



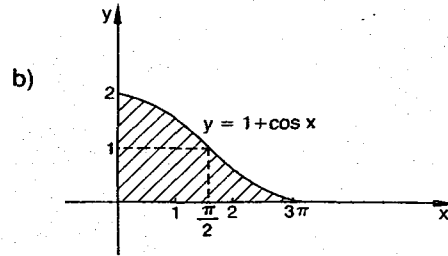
$$\int_0^{\ln(\ln 5)} dx \int_{y=e^x}^{y=\ln 5} e^{x+y} dy = 5 \ln 5 - 10 + e$$

6) $\frac{8}{3}$

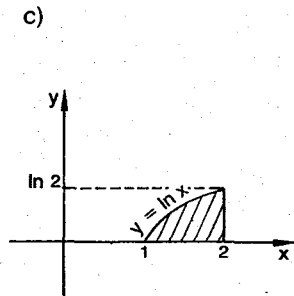
7)



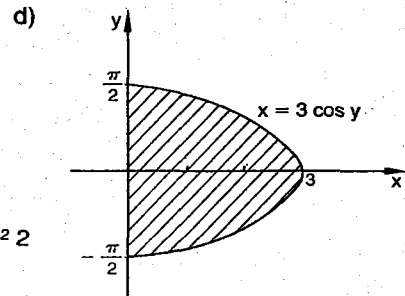
$$\frac{2}{15}$$



$$\frac{4}{3}$$

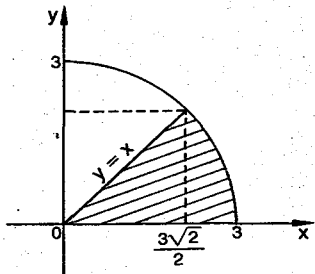


$$\frac{1}{2} \ln^2 2$$

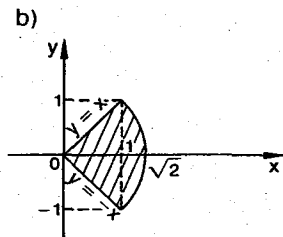


$$\frac{12}{5}$$

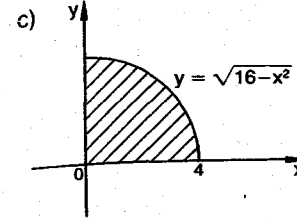
8) a)



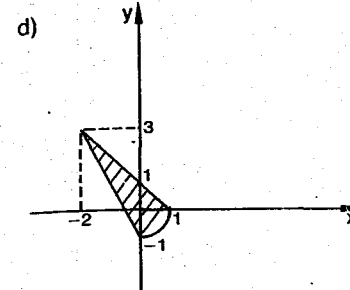
$$\int_0^{\frac{3\sqrt{2}}{2}} dy \int_{x=y}^{x=\sqrt{9-y^2}} F(x;y) dx$$



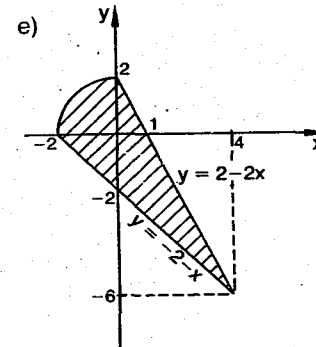
$$\int_{-1}^0 dy \int_{x=-y}^{x=\sqrt{2-y^2}} F(x;y) dx + \int_0^1 dy \int_{x=y}^{x=\sqrt{2-y^2}} F(x;y) dx$$



$$\int_0^4 dy \int_{x=0}^{x=\sqrt{16-y^2}} F(x;y) dx$$



$$\int_{-1}^0 dy \int_{x=-\frac{y}{2}-\frac{1}{2}}^{x=\sqrt{1-y^2}} F(x;y) dx + \int_0^3 dy \int_{x=-\frac{y}{2}-\frac{1}{2}}^{x=1-y} F(x;y) dx$$



$$\int_{-6}^0 dy \int_{x=-2-y}^{x=1-\frac{y}{2}} F(x;y) dx + \int_0^2 dy \int_{x=-\sqrt{4-y^2}}^{x=1-\frac{y}{2}} F(x;y) dx$$

9) $\frac{11}{6}$

10) $\frac{1}{30}$

11) 448

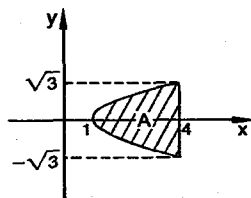
12) 2

- 13) a) 12π b) $4\pi - \frac{16}{3}$ c) $\frac{648}{7}\sqrt{2}$

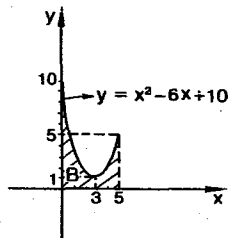
Sección V

- 1) A) $\frac{2}{3}$ B) 9 C) $\frac{3}{4}$ D) $4 \ln 4 - 3$ 2) 4 3) $\frac{8}{3}$

4)

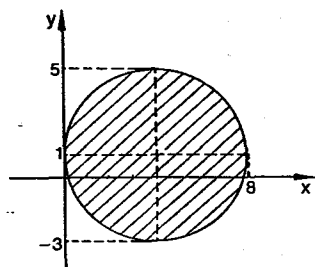


$4\sqrt{3}$

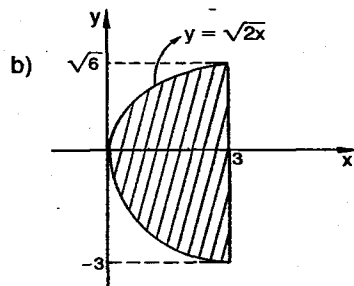


$\frac{50}{3}$

5) a)

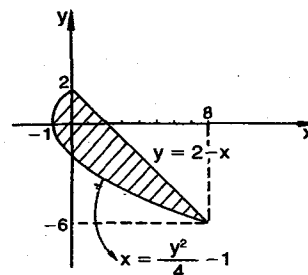


$$\int_0^8 dx \int_{y=1-\sqrt{8x-x^2}}^{y=1+\sqrt{8x-x^2}} F(x;y) dy = \int_{-3}^5 dy \int_{x=4-\sqrt{15-y^2+2y}}^{x=4+\sqrt{15-y^2+2y}} F(x;y) dx$$



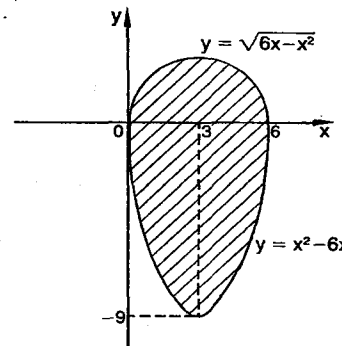
$$\int_0^3 dx \int_{y=-\sqrt{6x-x^2}}^{y=\sqrt{2x}} F(x;y) dy = \int_{-3}^0 dy \int_{x=3-\sqrt{9-y^2}}^{x=3} F(x;y) dx + \int_0^{\sqrt{6}} dy \int_{x=\frac{y^2}{2}}^{x=3} F(x;y) dx$$

6) a)



$$\int_{-1}^0 dx \int_{y=-2\sqrt{x+1}}^{y=2\sqrt{x+1}} dy + \int_0^8 dx \int_{y=-2\sqrt{x+1}}^{y=2-x} dy = \frac{64}{3}$$

b)



$$\int_{-9}^0 dy \int_{x=3-\sqrt{y+9}}^{x=3+\sqrt{y+9}} dx + \int_0^3 dy \int_{x=3-\sqrt{9-y^2}}^{x=3+\sqrt{9-y^2}} dx = 36 + \frac{9}{2}\pi$$

- 7) A) $\frac{19}{12}$ B) $\frac{64}{3}\pi$ C) $\frac{128}{15}$ D) $\frac{1}{6}$ E) 45 H) $\frac{\pi}{2}$

- 8) $\frac{3}{10}$ 9) $\frac{12\sqrt{3}}{5}$ 10) $\frac{4236}{25}$ 11) 32 12) 10

FACULTAD REGIONAL CONCEPCION DEL URUGUAY
 UNIVERSIDAD TECNOLÓGICA NACIONAL
 INSTITUTO REGIONAL
 TEL. (0442) 2503/2504 FAX (0442) 23803
 ING. PEREIRA 676 3250 - CONCEPCION DEL URUGUAY
 ENTRE RIOS - REP. ARGENTINA

- 13) A) 1 B) 13 C) $\frac{486\sqrt{3}}{35}$ D) 2π .

Sección VI

- 2) 128π 3) $\frac{50}{3}$ 4) 4 5) $\frac{3}{10}$ 6) $\frac{41}{6}$.

8. LA INTEGRAL COMO LÍMITE

En Cálculo 1, como ya se ha recordado, la integral definida simple fue considerada como supremo del conjunto de sumas inferiores o ínfimo del de sumas superiores.

La integral simple puede definirse también valiéndose de la idea de límite, idea que puede extenderse a integrales dobles y triples. En algunos casos, en especial para aplicaciones físicas, ello resulta más intuitivo.

Puede considerarse, utilizando propiedades demostradas para sumas inferiores, una sucesión creciente y acotada de sumas inferiores que converge a su supremo, o sea, a la integral inferior. O, análogamente, una sucesión decreciente de sumas superiores que converge a su ínfimo, la integral superior. O también sucesiones de sumas intermedias.

Pero en ningún caso se trata de un límite común, sino de una adaptación conveniente del concepto de límite finito.

I. La integral simple como límite

Demostraremos, para una función integrable, que la integral puede interpretarse como límite de una sucesión de sumas cuando la norma de las subdivisiones correspondientes tiende a cero. (Ver Cálculo 1 - cap. 12.)

◆ Teorema

Si f está acotada y es integrable según Riemann en $[a;b]$, entonces

$$\forall \epsilon > 0 \exists \delta(\epsilon) > 0 \text{ tal que } \forall P: \left(\|P\| < \delta \Rightarrow \left| \bar{S}_P - \int_a^b f \right| < \epsilon \right).$$

Demostración

Por ser f integrable, \int_a^b es el ínfimo del conjunto de sumas superiores. Por lo tanto, por propiedad del ínfimo de un conjunto:

$$\forall \epsilon > 0 \exists P': \bar{S}_P < \int_a^b f + \frac{\epsilon}{2} \quad (1).$$

Sea P' una subdivisión con n subintervalos, y h la menor entre las longitudes de dichos subintervalos.

Elegimos ahora δ menor que el mínimo entre h y $\frac{\epsilon}{6Mn}$, donde M es un número positivo tal que $\forall x: (x \in [a,b] \Rightarrow |f(x)| \leq M)$.

Siendo P una subdivisión cualquiera, cuya norma es menor que δ , probaremos con ella la tesis.

Si comparamos las subdivisiones P y P' , los intervalos de P se pueden separar en dos tipos:

- 1) tienen en su interior un punto de P' (no pueden tener dos, porque incluirían un intervalo de P' cuya longitud es mayor);
- 2) no tienen ningún punto de P' .

Consideramos P'' como refinamiento común a P y P' . Resulta $\bar{S}_P \geq \bar{S}_{P''}$ (2).

Queremos hallar ahora $\bar{S}_P - \bar{S}_{P''}$.

En esta resta, los términos que corresponden a intervalos del tipo 2, se cancelan mutuamente porque aparecen en ambas sumas. Ahora bien, en \bar{S}_P y $\bar{S}_{P''}$ puede haber sumandos diferentes, que corresponden a subintervalos del tipo 1.

En \bar{S}_P puede haber n sumandos que no se cancelan pues hay, a lo sumo, n intervalos con puntos de P' . En $\bar{S}_{P''}$, esos n términos han sido reemplazados, a lo sumo, cada uno por dos. Luego, en $\bar{S}_P - \bar{S}_{P''}$, quedan, a lo sumo, $n+2n = 3n$ términos que no se cancelaron.

Cualquiera de ellos es del tipo $M_i(x_i - x_{i-1})$ donde M_i es el supremo de f en $[x_{i-1}, x_i]$.

Para todos ellos se verifica $M_i(x_i - x_{i-1}) \leq M\delta$.

Luego $|\bar{S}_P - \bar{S}_{P''}| \leq 3nM\delta$.

Como $\delta < \frac{\epsilon}{6nM}$, resulta $|\bar{S}_P - \bar{S}_{P''}| < 3nM \frac{\epsilon}{6nM} = \frac{\epsilon}{2}$.

Como P'' es más fina que P , es $\bar{S}_{P''} \leq \bar{S}_P$.

Luego, $0 \leq \bar{S}_P - \bar{S}_{P''} = |\bar{S}_P - \bar{S}_{P''}| < \frac{\epsilon}{2}$ (3).

Ahora bien, $\bar{S}_P = \bar{S}_{P''} + (\bar{S}_P - \bar{S}_{P''}) \leq \bar{S}_{P''} + (\bar{S}_P - \bar{S}_{P''}) < \int_a^b f + \frac{\epsilon}{2} + \frac{\epsilon}{2}$

por (1), (2) y (3).

O sea, $\bar{S}_P < \int_a^b f + \epsilon \Rightarrow 0 \leq \bar{S}_P - \int_a^b f < \epsilon$.

Por lo tanto, $\forall \epsilon > 0 \exists \delta > 0: (\|P\| < \delta \Rightarrow \left| \bar{S}_P - \int_a^b f \right| < \epsilon)$.

La expresión anterior suele considerarse como un límite convencional, es decir:

$$\lim_{\|P\| \rightarrow 0} \bar{S}_P = \int_a^b f \Leftrightarrow \forall \epsilon > 0 \exists \delta(\epsilon) > 0 \forall P: (\|P\| < \delta \Rightarrow \left| \bar{S}_P - \int_a^b f \right| < \epsilon).$$

Debe tenerse en cuenta, sin embargo, que de ninguna forma se trata de un límite común. La variable considerada en dicho límite es la norma de cada subdivisión, pero las sumas \bar{S}_P no son funciones de la norma puesto que, para cada norma $\|P\|$ hay infinitas subdivisiones del intervalo $[a,b]$ y, por lo tanto, infinitas sumas que corresponden a cada una de ellas.

De forma análoga se puede demostrar, si f está acotada y es integrable en $[a,b]$:

$$\forall \epsilon > 0 \exists \delta(\epsilon) > 0 \forall P: (\|P\| < \delta \Rightarrow \left| \underline{S}_P - \int_a^b f \right| < \epsilon).$$

Esto se interpreta: $\lim_{\|P\| \rightarrow 0} \underline{S}_P = \int_a^b f$.

Lo mismo sucede si, en lugar de elegir sumas superiores o inferiores, se consideran sumas intermedias. En estas sumas intermedias se reemplaza el supremo o el ínfimo, según el caso, por valores intermedios cualesquiera que alcanza la función en cada intervalo de la subdivisión P .

Resulta $\underline{S}_P \leq S_P \leq \bar{S}_P$.

Habiendo demostrado:

$$\forall \epsilon > 0 \exists \delta > 0: 0 \leq \bar{S}_P - \int_a^b f < \epsilon \wedge 0 \leq \int_a^b f - \underline{S}_P < \epsilon \text{ si } \|P\| < \delta,$$

es
$$\int_a^b f - \epsilon < \underline{S}_P \leq \bar{S}_P < \int_a^b f + \epsilon$$

y también
$$\int_a^b f - \epsilon < \underline{S}_P \leq S_P \leq \bar{S}_P < \int_a^b f + \epsilon.$$

O sea, $\forall \epsilon > 0 \exists \delta > 0 \forall P: (\|P\| < \delta \Rightarrow \left| S_P - \int_a^b f \right| < \epsilon)$

y por lo tanto $\lim_{\|P\| \rightarrow 0} S_P = \int_a^b f$, donde S_P es una suma cualquiera asociada a la subdivisión P .

Puede probarse también, dada la definición anterior de $\lim_{\|P\| \rightarrow 0} S_P$ que la condición necesaria y suficiente para que una función definida y acotada en $[a;b]$ sea integrable, es que exista dicho límite, o sea:

$$\lim_{\|P\| \rightarrow 0} S_P = A \text{ donde } A = \int_a^b f.$$

La propiedad anterior simplifica notablemente su demostración si en lugar de considerarse una función acotada e integrable, se trata de una función continua.

Teorema

Si f es continua en $[a;b]$, entonces $\forall \epsilon > 0 \exists \delta(\epsilon) > 0$ tal que, para toda subdivisión $P: (\|P\| < \delta \Rightarrow \left| \bar{S}_P - \int_a^b f \right| < \epsilon)$.

Demostración

Por la continuidad uniforme de f en $[a;b]$,

$$\forall \epsilon > 0 \exists \delta > 0 \text{ tal que } \forall x_1, \forall x_2: (|x_1 - x_2| < \delta \Rightarrow |f(x_1) - f(x_2)| < \frac{\epsilon}{b-a}) \quad (1).$$

Sea P una subdivisión cuya norma es menor que δ .

Por el teorema del valor medio del cálculo integral (Cálculo 1 - cap. 12), en cada subintervalo $[x_{i-1}, x_i]$ de la subdivisión P existe $c_i \in (x_{i-1}, x_i)$ tal que

$$\int_{x_{i-1}}^{x_i} f = f(c_i)(x_i - x_{i-1}) \quad (2).$$

Por otra parte, según la propiedad aditiva, $\int_a^b f = \sum_{i=1}^n \int_{x_{i-1}}^{x_i} f$

y también, según (2): $\sum_{i=1}^n \int_{x_{i-1}}^{x_i} f = \sum_{i=1}^n f(c_i)(x_i - x_{i-1})$.

Luego,

$$\left| \bar{S}_P - \int_a^b f \right| = \left| \sum_{i=1}^n M_i(x_i - x_{i-1}) - \sum_{i=1}^n f(c_i)(x_i - x_{i-1}) \right| =$$

$$= \left| \sum_{i=1}^n [M_i - f(c_i)](x_i - x_{i-1}) \right| \leq \sum_{i=1}^n |M_i - f(c_i)| (x_i - x_{i-1}).$$

Como M_i , máximo de f en $[x_{i-1}, x_i]$, es un valor de la función, por la continuidad uniforme, según (1), es

$$\sum_{i=1}^n |M_i - f(c_i)| (x_i - x_{i-1}) < \frac{\epsilon}{b-a} \sum_{i=1}^n (x_i - x_{i-1}) = \epsilon$$

y se verifica la tesis.

Obsérvese que si se sustituye el máximo M_i por el mínimo m_i o por un valor cualquiera $f(\alpha_i)$, la demostración es la misma y la propiedad se verifica para cualquier tipo de suma.

Queda demostrado, entonces, si f es continua

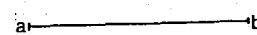
$$\lim_{\|P\| \rightarrow 0} \bar{S}_P = \lim_{\|P\| \rightarrow 0} S_P = \lim_{\|P\| \rightarrow 0} S_P = \int_a^b f.$$

Según ya se ha indicado, la integral definida como límite se utiliza generalmente para aplicaciones físicas y geométricas. Esa idea permite aproximar integrales, en particular las de funciones continuas, mediante un número finito de multiplicaciones y adiciones. La aproximación será mejor para una subdivisión de norma suficientemente pequeña.

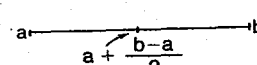
En la práctica es conveniente considerar sucesiones de subdivisiones "regulares".

En toda sucesión de subdivisiones "regulares", si el número de intervalos de las subdivisiones tiende a infinito, entonces la norma de las mismas tiende a cero.

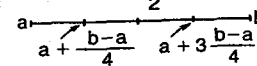
Sucesiones de subdivisiones "regulares" pueden obtenerse, por ejemplo, de la siguiente manera:



$P_1 = [a; b]$



$P_2 = \left[a; a + \frac{b-a}{2}; b \right]$



$P_3 = \left[a; a + \frac{b-a}{3}; a + 2 \frac{b-a}{3}; a + 3 \frac{b-a}{3}; b \right]$

.....

$P_n = \left[a; a + \frac{b-a}{2^{n-1}}; \dots; a + (2^{n-1} - 1) \frac{b-a}{2^{n-1}}; b \right]$

.....

$(P_n) = (P_1; P_2; P_3; \dots; P_n; \dots)$ es una sucesión de subdivisiones "regulares" cuya norma tiende a cero.

$$\text{En efecto, } \|P_1\| = b-a; \|P_2\| = \frac{b-a}{2}; \|P_3\| = \frac{b-a}{2^2}; \dots; \|P_n\| = \frac{b-a}{2^{n-1}}$$

$$\text{Si } n \rightarrow \infty, \text{ entonces } \|P_n\| \rightarrow 0 \text{ pues } \lim_{n \rightarrow \infty} \|P_n\| = \lim_{n \rightarrow \infty} \frac{b-a}{2^{n-1}} = 0.$$

$$\text{Por lo tanto, puede calcularse } \int_a^b f = \lim_{n \rightarrow \infty} (S_{P_n}).$$

Obsérvese que no siempre $n \rightarrow \infty \Rightarrow \|P_n\| \rightarrow 0$.

Por ejemplo, consideremos el intervalo $[a;b]$ y un punto a_1 interior al mismo: $[a;b] = [a;a_1] \cup [a_1;b]$.



El número de subintervalos en subdivisiones sucesivas puede tender a infinito, manteniéndose fijo el intervalo $[a;a_1]$ y considerándose una sucesión de subdivisiones "regulares" de $[a_1;b]$.

En este caso, $n \rightarrow \infty$ no implica que la norma de las subdivisiones de $[a;b]$ tienda a cero.

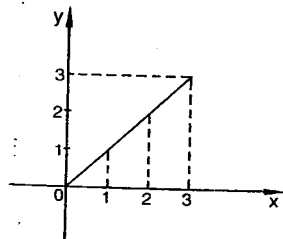
Por eso, si se desea utilizar este tipo de límites para calcular una integral definida, conviene elegir, como ya se ha dicho, sucesiones de subdivisiones "regulares", es decir, aquellas en que si $n \rightarrow \infty$ entonces $\|P_n\| \rightarrow 0$.

Ejemplo 1

$$\text{Calcular, por límite, } \int_0^3 x.$$

Consideremos una sucesión (P_n) de subdivisiones "regulares" del intervalo $[0;3]$ con $P_n = [0; \frac{3}{n}; 2 \frac{3}{n}; 3 \frac{3}{n}; \dots; 3]$.

Como f es estrictamente creciente, para las sumas superiores utilizamos el valor de f en el extremo final de cada subintervalo.



Por ejemplo, para $P_3 = [0;1;2;3]$

$$\bar{S}_{P_3} = f(1) \cdot 1 + f(2) \cdot 1 + f(3) \cdot 1.$$

En general,

$$\bar{S}_{P_n} = \sum_{i=1}^n f\left(i \frac{3}{n}\right) \cdot \frac{3}{n} = \sum_{i=1}^n \frac{i \cdot 3}{n} \cdot \frac{3}{n} = \frac{9}{n^2} \sum_{i=1}^n i = \frac{9}{n^2} \frac{n(n+1)}{2} \text{ pues}$$

$$\sum_{i=1}^n i = \frac{n(n+1)}{2}.$$

$$\text{Luego, } \bar{S}_{P_n} = \frac{9}{n^2} \frac{n^2+n}{2}.$$

$$\text{Por lo tanto, } \int_0^3 x = \lim_{n \rightarrow \infty} \frac{9n^2+9n}{2n^2} = \frac{9}{2}.$$

Verificando, según regla de Barrow, es:

$$\int_0^3 x = \frac{x^2}{2} \Big|_0^3 = \frac{9}{2}.$$

Ejemplo 2

$$\text{Calcular por límite, } \int_0^1 x^2 \text{ sabiendo que } \sum_{i=1}^n i^2 = \frac{n(n+1)(2n+1)}{6}.$$

Utilizamos también en este caso, por simplicidad, sumas superiores, ya que la función es estrictamente creciente en $[0;1]$.

$$\text{Para } P_n = \left[0; \frac{1}{n}; \frac{2}{n}; \dots; 1\right] \text{ es } \bar{S}_{P_n} = \sum_{i=1}^n f\left(\frac{i}{n}\right) \cdot \frac{1}{n} = \sum_{i=1}^n \left(\frac{i}{n}\right)^2 \frac{1}{n} =$$

$$= \sum_{i=1}^n \frac{i^2}{n^2} \frac{1}{n} = \frac{1}{n^3} \sum_{i=1}^n i^2 = \frac{1}{n^3} \frac{n(n+1)(2n+1)}{6} = \frac{2n^3+3n^2+n}{6n^3}.$$

$$\text{Luego, } \int_0^1 x^2 = \lim_{n \rightarrow \infty} \frac{2n^3+3n^2+n}{6n^3} = \frac{1}{3}.$$

En efecto, $\int_0^1 x^2 = \frac{x^3}{3} \Big|_0^1 = \frac{1}{3}$.

EJERCICIOS

1) Calcular por límite, $\int_0^3 1$.

2) Sabiendo que $\sum_{i=1}^n i^3 = \frac{n^2(n+1)^2}{4}$ hallar, por límite, $\int_0^2 x^3$.

3) Sabiendo que $\sum_{i=1}^n i^4 = \frac{6n^5+15n^4+10n^3-n}{30}$, calcular, por límite, $\int_0^1 x^4$.

4) Calcular, por límite, $\int_0^3 (x+x^2)$.

5) Expresar la integral como límite de una suma para $\int_0^5 \sqrt{x}$.

II. Integral doble y triple como límite

Tanto la integral doble como la triple pueden definirse también mediante la idea de límite. Insistimos, igual que para la integral simple, que en ningún caso es un límite común, pues, si bien puede hablarse de un límite cuando la norma de las subdivisiones tiende a cero, el resultado es independiente de la forma en que se efectúan las subdivisiones.

Sea F una función de dos variables, definida y acotada en un rectángulo R y sea P una subdivisión cualquiera del rectángulo. En cada subrectángulo R_{ij} elegimos un valor cualquiera que toma F en él: $F(\alpha_i; \beta_j)$ con $(\alpha_i; \beta_j) \in R_{ij}$. El valor $F(\alpha_i; \beta_j)$ puede ser el máximo o el mínimo, si existen, de F en el subrectángulo, o el ínfimo o el supremo, o un valor intermedio cualquiera.

Formamos la suma

$$S_P(F) = \sum_{i=1}^n \sum_{j=1}^s F(\alpha_i; \beta_j)(x_i - x_{i-1})(y_j - y_{j-1}).$$

Definimos: $\lim_{\|P\| \rightarrow 0} S_P(F) = A$ si y sólo si para todo $\epsilon > 0$ existe $\delta > 0$ tal que $\forall P: (\|P\| < \delta \Rightarrow |S_P(F) - A| < \epsilon)$.

El número real A es independiente de las subdivisiones y de los valores elegidos para la función F . Por ello, afirmamos una vez más, que no se trata de un límite común. El número A coincide con la integral doble definida como extremo del conjunto de sumas inferiores, o superiores, o intermedias. La demostración es análoga a la efectuada para la integral simple como límite, sustituyendo intervalos en la recta por rectángulos en el plano, función escalar por campo escalar de dos variables, etcétera.

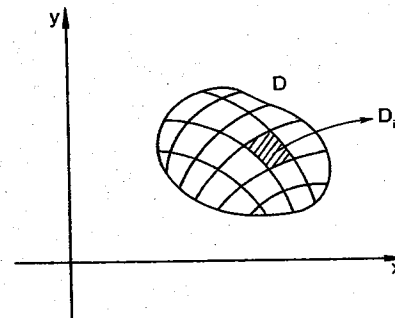
O sea, $\lim_{\|P\| \rightarrow 0} S_P(F) = \iint_R F(x,y) dx dy$.

La definición se extiende al caso en que el recinto de integración no es un rectángulo sino un recinto con frontera de área nula.

Para generalizar aún más la definición de integral doble como límite, puede tratarse en forma similar toda la teoría para sumas inferiores o superiores o intermedias, subdividiendo el recinto de integración mediante cualquier red de curvas de área nula o bien, asociadas a funciones continuas.

Por ejemplo, el conjunto de "superficies elementales", indicado en el gráfico siguiente, es una "subdivisión curvilínea" del recinto simple D , en n recintos

$$D_i \quad (i = 1, 2, 3, \dots, n).$$



Norma de esta subdivisión curvilínea P es el número $\|P\|$, máximo entre los diámetros de los conjuntos acotados D_i . Por propiedades elementales de área, es

$$\text{área } D = \sum_{i=1}^n \text{área } D_i.$$

Por similitud con definiciones anteriores:

$$\text{área } D = \lim_{\|P\| \rightarrow 0} \sum_{i=1}^n (\text{área } D_i) = \iint_D dx dy.$$

También, si F es un campo escalar integrable sobre D , es

$$\iint_D F(x;y) dx dy = \lim_{\|P\| \rightarrow 0} \sum_{i=1}^n F(\alpha_i; \beta_i) \cdot \text{área } D_i,$$

donde $(\alpha_i; \beta_i)$ es un punto cualquiera perteneciente al subrecinto D_i .

Un esquema similar puede esbozarse también para integrales triples, considerando "subdivisión curvilínea" una subdivisión de un sólido simple mediante superficies cilíndricas de volumen nulo.

Si P es cualquier subdivisión curvilínea del sólido simple S y F es una función de tres variables, integrable en S , entonces

$$\iiint_V F(x;y;z) dx dy dz = \lim_{\|P\| \rightarrow 0} \sum_{i=1}^n F(\alpha_i; \beta_i; \gamma_i) \cdot \text{volumen } S_i$$

Esta generalización de las definiciones de integral doble y triple como límite para subdivisiones curvilíneas de recintos y sólidos, permite aplicaciones inmediatas, tanto geométricas como físicas, y también permite efectuar cambios convenientes de variables en el cálculo de algunas integrales.

III. Cambio de variables

En ocasiones, el cálculo de integrales se simplifica, como ya se ha visto en Cálculo 1, mediante un cambio de variables.

En integración simple se utilizó la fórmula

$$\int_a^b f(x) dx = \int_{c=g(a)}^{d=g(b)} f[g(t)]g'(t) dt \text{ para la sustitución } x = g(t).$$

La fórmula no es tan sencilla si se efectúan sustituciones en integrales dobles o triples pues, al tratarse de funciones de dos o tres variables, respectivamente, intervienen las derivadas parciales, que son varias.

En lugar de introducir en el integrando la nueva variable y multiplicar por su derivada, en los casos que veremos, además de la sustitución, debe introducirse como factor el valor absoluto del jacobiano de la transformación elegida, que es el determinante de las derivadas parciales respecto de las nuevas variables que intervienen.

O sea, dada $I = \iint_{D_{xy}} F(x;y) dx dy$ si $x = H(u;v) \wedge y = M(u;v)$,

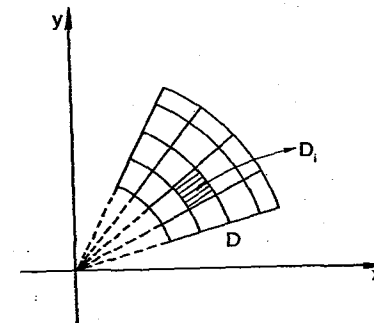
$$\text{es } I = \iint_{D_{uv}} G(u;v) |J| du dv \text{ donde } J = \begin{vmatrix} H'_u & H'_v \\ M'_u & M'_v \end{vmatrix}$$

y D_{uv} es el recinto D_{xy} en las nuevas coordenadas.

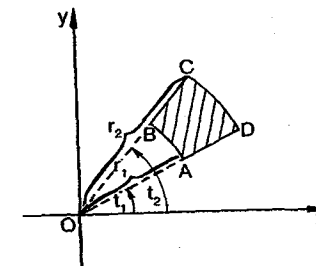
La demostración de esta fórmula no es simple porque exige la teoría de transformaciones lineales. Aquí consideraremos solamente casos particulares y la demostración para dos variables se verá más adelante como aplicación del teorema de Green (pág. 341).

1) Integral doble en coordenadas polares

Sea F una función de dos variables, integrable sobre un trapecio circular D . Consideramos una subdivisión del recinto mediante semirrectas trazadas desde el origen y arcos de circunferencias concéntricas en el origen, como se presenta en la figura siguiente.



Esta subdivisión corresponde a un sistema de coordenadas polares. Buscamos, en primer lugar, el área del subrecinto D_i .



El recinto D_i es un trapecio circular que puede considerarse diferencia entre sectores circulares:

$$\text{área ABCD} = \text{área ODC} - \text{área OAB}.$$

Si consideramos $dt = \Delta t = t_2 - t_1$, $dr = \Delta r = r_2 - r_1$, por fórmulas de geometría elemental, es:

$$\begin{aligned} \text{área ABCD} &= \frac{1}{2} r_2^2 \Delta t - \frac{1}{2} r_1^2 \Delta t = \frac{1}{2} (r_2^2 - r_1^2) \Delta t = \\ &= \frac{1}{2} (r_2 + r_1)(r_2 - r_1) \Delta t = \frac{r_2 + r_1}{2} \Delta r \Delta t. \end{aligned}$$

Tomando $\frac{r_1 + r_2}{2} = r$, resulta $\text{área ABCD} = \text{área } D_i = r \, dr \, dt$.

Luego, según la sección anterior, es

$$\text{área } D = \iint_{D_{xy}} dx \, dy = \iint_{D_r} r \, dr \, dt,$$

donde D_r es el recinto D , dado en coordenadas cartesianas, considerado ahora en coordenadas polares.

Análogamente, resulta

$$\iint_{D_{xy}} F(x,y) \, dx \, dy = \iint_{D_r} G(r,t) \, r \, dr \, dt, \text{ donde}$$

$G(r;t) = F(r \cos t; r \sin t)$, ya que las fórmulas de pasaje a coordenadas polares son $x = r \cos t \wedge y = r \sin t$.

Para verificar la fórmula obtenida geoméricamente, podemos calcular el jacobiano de la transformación.

$$J = \begin{vmatrix} x'_r & x'_t \\ y'_r & y'_t \end{vmatrix} = \begin{vmatrix} \cos t & -r \sin t \\ \sin t & r \cos t \end{vmatrix} = r \cos^2 t + r \sin^2 t = r.$$

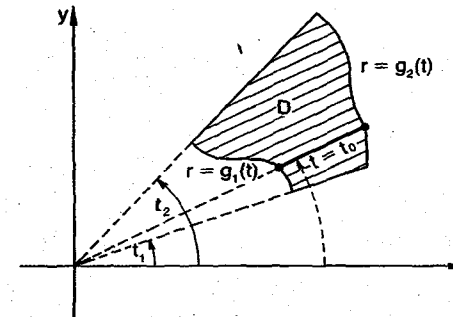
Es decir, tal como habíamos anticipado, en el integrando aparece, como factor, el valor absoluto del jacobiano de la transformación elegida.

El pasaje a coordenadas polares es particularmente conveniente si los recintos de integración son círculos centrados en el origen.

Recintos simples en coordenadas polares

También en coordenadas polares utilizamos recintos simples de dos tipos diferentes.

Tipo 1



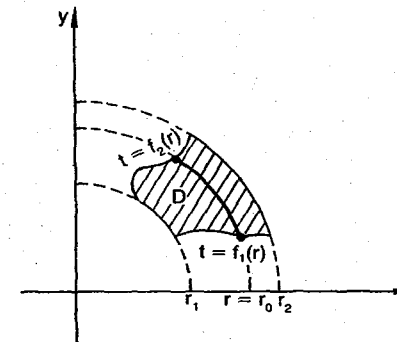
En este caso, es $D = \{(r;t) / t_1 \leq t \leq t_2 \wedge g_1(t) \leq r \leq g_2(t)\}$.

Al fijar un ángulo cualquiera $t = t_0$, ubicado entre t_1 y t_2 , el extremo del radio vector correspondiente varía entre las curvas de ecuaciones $r = g_1(t)$, $r = g_2(t)$.

Resulta

$$\iint_{D_{xy}} F(x,y) \, dx \, dy = \iint_{D_r} G(r;t) \, r \, dr \, dt = \int_{t_1}^{t_2} dt \int_{r=g_1(t)}^{r=g_2(t)} G(r;t) \, r \, dr.$$

Tipo 2



$$D = \{(r;t) / r_1 \leq r \leq r_2 \wedge f_1(r) \leq t \leq f_2(r)\}.$$

Al fijar un radio vector cualquiera $r = r_0$ entre r_1 y r_2 , el ángulo correspondiente varía entre las curvas de ecuaciones $t = f_1(r)$, $t = f_2(r)$.

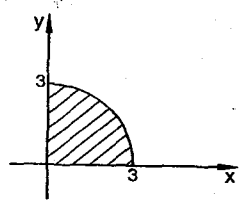
TEL. (0442) 252.37.550 FAX (0442) 23903
 ING. PEREIRA 676 - 3530 - CONCEPCION DEL URUGUAY
 ENTRE RIOS - REP. ARGENTINA

Luego,

$$\iint_{D_{xy}} F(x,y) dx dy = \iint_{D_{rt}} G(r,t) r dr dt = \int_{r_1}^{r_2} r dr \int_{t=f_1(r)}^{t=f_2(r)} G(r,t) dt.$$

Ejemplo 1

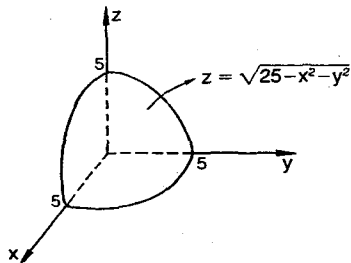
Calcular en coordenadas polares el área de un círculo de radio 3.



$$A = 4 \int_0^3 r dr \int_{t=0}^{t=\frac{\pi}{2}} dt = 4 \frac{\pi}{2} \int_0^3 r dr = 2\pi \left(\frac{r^2}{2} \right) \Big|_0^3 = 9\pi.$$

Ejemplo 2

Calcular en coordenadas polares el volumen de una esfera de radio 5.

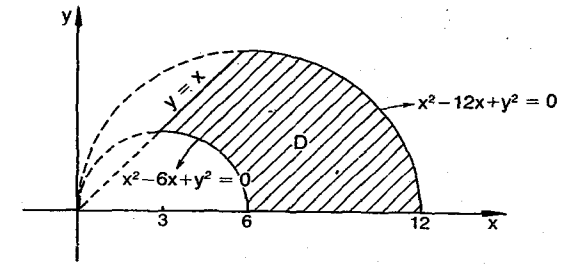


$$V = 8 \int_0^5 r dr \int_{t=0}^{t=\frac{\pi}{2}} \sqrt{25-r^2} dt = 4\pi \int_0^5 r \sqrt{25-r^2} dr = \frac{500}{3} \pi.$$

Ejemplo 3

Calcular en coordenadas polares el área del recinto

$$D = \{(x,y)/0 \leq y \leq x \wedge 6x \leq x^2+y^2 \leq 12x\}.$$



Se trata de un recinto del tipo 1 y debemos hallar las ecuaciones de su frontera en coordenadas polares.

Para la circunferencia de ecuación $x^2+y^2-12x=0$ es $r^2-12r \cos t=0$ y, por lo tanto, $r=12 \cos t$.

Análogamente, para la otra ecuación,

$$x^2+y^2-6x=0 \Rightarrow r^2-6r \cos t=0 \Rightarrow r=6 \cos t.$$

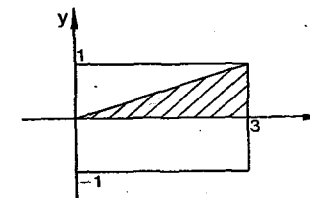
$$\begin{aligned} \text{Luego, } A &= \int_0^{\frac{\pi}{4}} dt \int_{r=6 \cos t}^{r=12 \cos t} r dr = \int_0^{\frac{\pi}{4}} \left(\frac{r^2}{2} \right) \Big|_{r=6 \cos t}^{r=12 \cos t} dt = 27 \int_0^{\frac{\pi}{4}} (1 + \cos 2t) dt = \\ &= 27 \left(t + \frac{\sin 2t}{2} \right) \Big|_0^{\frac{\pi}{4}} = 27 \frac{\pi}{4} + \frac{27}{2}. \end{aligned}$$

Ejemplo 4

Calcular en coordenadas polares el área del rectángulo

$$R = \{(x,y)/0 \leq x \leq 3 \wedge -1 \leq y \leq 1\}.$$

El resultado, como es obvio, es 6 y este ejercicio solamente interesa como práctica para el cálculo de las ecuaciones de la frontera de un recinto en coordenadas polares.



Por razones de simetría, el área del triángulo sombreado es la cuarta parte del área del rectángulo.

Para cubrir este triángulo, el ángulo t varía entre el eje de abscisas de ecuación

$t = 0$ y la hipotenusa, de ecuación $t = \arctg \frac{1}{3}$. El radio vector varía desde el origen hasta la recta $x = 3$, cuya ecuación en polares es $r \cos t = 3$, o sea, $r = \frac{3}{\cos t}$.

$$\text{Luego, } A = 4 \int_0^{\arctg \frac{1}{3}} dt \int_{r=0}^{r=3 \sec t} r dr = 6.$$

2) Integral triple en coordenadas cilíndricas

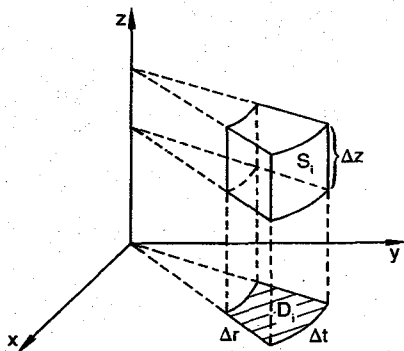
Para calcular una integral triple sobre un cilindro se puede considerar una subdivisión del mismo mediante coordenadas cilíndricas (pág. 54).

Siendo $x = r \cos t$ \wedge $y = r \sin t$ \wedge $z = z$, el jacobiano de la transformación es:

$$J = \begin{vmatrix} x'_r & x'_t & x'_z \\ y'_r & y'_t & y'_z \\ z'_r & z'_t & z'_z \end{vmatrix} = \begin{vmatrix} \cos t & -r \sin t & 0 \\ \sin t & r \cos t & 0 \\ 0 & 0 & 1 \end{vmatrix} = r$$

$$\text{Luego, } \iiint_{S_{xyz}} F(x;y;z) dx dy dz = \iiint_{S_{rtz}} G(r;t;z) r dr dt dz.$$

Para justificar la fórmula anterior, consideramos el volumen del sólido elemental para cualquier subdivisión de un cilindro S según sólidos S_i dados en coordenadas cilíndricas.

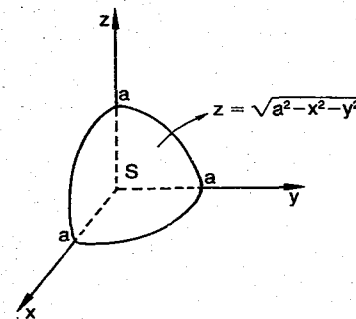


volumen $S_i = \text{área } D_i \cdot \Delta z$.

Como ya se vio, área $D_i = r dr dt$. Luego, volumen $S_i = r dr dt dz$.

Ejemplo

Calcular en coordenadas cilíndricas el volumen de una esfera de radio a .



$$V = 8 \iiint_S r dr dt dz = 8 \int_0^{\frac{\pi}{2}} dt \int_{r=0}^{r=a} r dr \int_{z=0}^{z=\sqrt{a^2-r^2}} dz = 8 \int_0^{\frac{\pi}{2}} dt \int_{r=0}^{r=a} r \sqrt{a^2-r^2} dr = \frac{4}{3} \pi a^3.$$

3) Integral triple en coordenadas esféricas

Las fórmulas de pasaje son:

$$x = \rho \sin \varphi \cos t \wedge y = \rho \sin \varphi \sin t \wedge z = \rho \cos \varphi \quad (\text{pág. 56}).$$

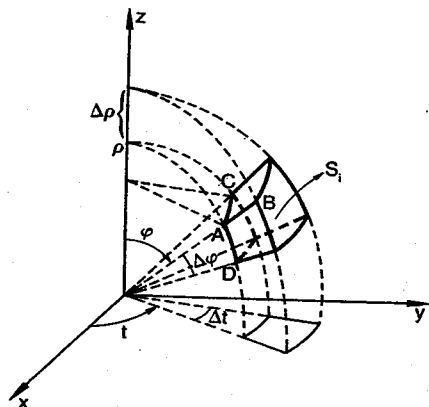
Luego,

$$J = \begin{vmatrix} x'_\rho & x'_\varphi & x'_t \\ y'_\rho & y'_\varphi & y'_t \\ z'_\rho & z'_\varphi & z'_t \end{vmatrix} = \begin{vmatrix} \sin \varphi \cos t & \rho \cos \varphi \cos t & -\rho \sin \varphi \sin t \\ \sin \varphi \sin t & \rho \cos \varphi \sin t & \rho \sin \varphi \cos t \\ \cos \varphi & -\rho \sin \varphi & 0 \end{vmatrix} = \rho^2 \sin \varphi$$

Por lo tanto, $|J| = \rho^2 \sin \varphi$ pues $0 \leq \varphi \leq \pi$.

$$\iiint_{S_{xyz}} F(x;y;z) dx dy dz = \iiint_{S_{\rho\varphi t}} G(\rho,\varphi,t) \rho^2 \sin \varphi d\rho d\varphi dt.$$

Para justificar la fórmula anterior, consideramos una subdivisión de la esfera S , mediante sólidos elementales S_i dados en coordenadas esféricas.



El volumen del sólido elemental puede darse aproximadamente como el producto de las longitudes de las aristas curvilíneas AD, AC y la arista AB.

Geoméricamente, es:

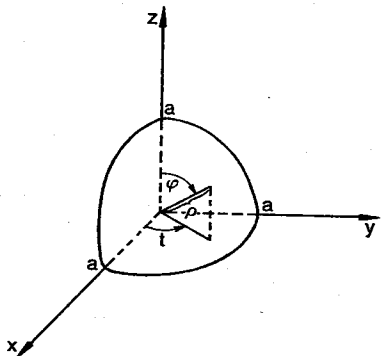
$$\text{longitud AB} = \Delta\rho = d\rho \wedge \text{longitud AD} = \rho\Delta\varphi = \rho d\varphi \wedge$$

$$\wedge \text{longitud AC} = \rho \operatorname{sen} \varphi \Delta t = \rho \operatorname{sen} \varphi dt.$$

$$\text{Luego, volumen } S_i = \rho^2 \operatorname{sen} \varphi d\rho d\varphi dt.$$

Ejemplo

Calcular en coordenadas esféricas el volumen de una esfera de radio a .



$$V = 8 \int_0^a \rho^2 d\rho \int_{t=0}^{t=\frac{\pi}{2}} dt \int_{\varphi=0}^{\varphi=\frac{\pi}{2}} \operatorname{sen} \varphi d\varphi =$$

$$= 8 \int_0^a \rho^2 d\rho \int_{t=0}^{t=\frac{\pi}{2}} (-\cos \varphi) \Big|_{\varphi=0}^{\varphi=\frac{\pi}{2}} dt = 8 \int_0^a \rho^2 \frac{\pi}{2} d\rho =$$

$$= \left(4 \pi \frac{\rho^3}{3} \right) \Big|_0^a = \frac{4}{3} \pi a^3.$$

EJERCICIOS

1) Dibujar el recinto y calcular en coordenadas polares $\int_0^4 dx \int_{y=0}^{y=\sqrt{16-x^2}} \sqrt{x^2+y^2} dy$.

2) Ídem para $\int_0^6 dx \int_{y=0}^{y=\sqrt{6x-x^2}} (x^2+y^2) dy$.

3) Calcular en coordenadas polares $\iint_D (3-x^2-2y^2) dx dy$ siendo $D = \{(x;y)/x^2+y^2 \leq 1\}$.

4) Ídem para $\iint_T \sqrt{x^2+y^2} dx dy$ siendo T el triángulo de vértices (0;0), (1;0) y (1;1).

5) Calcular en coordenadas polares el área de $D = \{(x;y)/|x| \leq 2 \wedge |y| \leq 3\}$.

6) Calcular en coordenadas polares $\iint_D y dx dy$ siendo $D = \{(x;y)/0 \leq y \leq \sqrt{4x-x^2}\}$.

7) Calcular en coordenadas polares $\int_{-5}^5 dy \int_{x=-\sqrt{25-y^2}}^{x=\sqrt{25-y^2}} e^{x^2+y^2} dx$.

8) Ídem para $\iint_D e^{x^2+y^2} dx dy$ siendo $D = \{(x;y)/1 \leq x^2+y^2 \leq 9\}$.

9) Ídem para $\iint_D (2x+y) dx dy$ siendo $D = \{(x;y)/x^2+y^2 \leq 4 \wedge x \geq 0 \wedge y \geq 0\}$.

10) Calcular en coordenadas cilíndricas $\iiint_S x^2 y^2 dx dy dz$ siendo $S = \{(x;y;z)/x^2+y^2 \leq 1 \wedge 0 \leq z \leq x^2+y^2\}$.

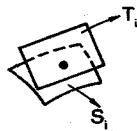
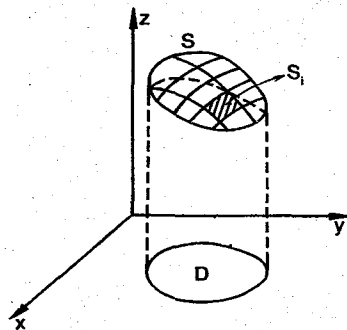
- 11) Calcular en coordenadas cilíndricas el volumen de $S = \{(x,y,z)/x^2+y^2 \leq z \leq a\}$.
- 12) Calcular en coordenadas cilíndricas el volumen del sólido limitado superiormente por el paraboloide $z = 4-x^2-y^2$ e inferiormente por el plano $z = 0$.
- 13) Calcular en coordenadas cilíndricas $\int_0^2 dx \int_{y=0}^{y=\sqrt{2x-x^2}} dy \int_{z=0}^{z=3} z\sqrt{x^2+y^2} dz$.
- 14) Calcular en coordenadas esféricas el volumen de un cono de altura 10 y amplitud $\frac{\pi}{6}$.
- 15) Ídem para el sólido limitado superiormente por la superficie esférica $x^2+y^2+z^2 = 4$ e inferiormente por el cono de amplitud $\frac{\pi}{4}$, vértice en el origen y eje z.

16) Calcular en coordenadas esféricas $\int_0^2 dx \int_{y=-\sqrt{4-x^2}}^{y=\sqrt{4-x^2}} dy \int_{z=0}^{z=\sqrt{4-x^2-y^2}} (x^2+y^2) dz$.

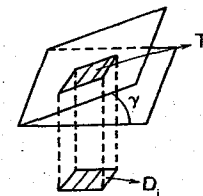
IV. Área de una superficie en \mathbb{R}^3

Por una extensión de las ideas aplicadas en la sección anterior, puede calcularse el área de la superficie S asociada a un campo escalar F de dos variables, diferenciable, donde la superficie se proyecta según un recinto plano simple D .

Para ello, consideramos una subdivisión de la superficie mediante una red curvilínea de coordenadas y aproximamos el área de cada superficie S_i con el área de la parte del plano tangente en un punto cualquiera de la misma, limitada por las alturas trazadas en los puntos de la frontera de S_i .

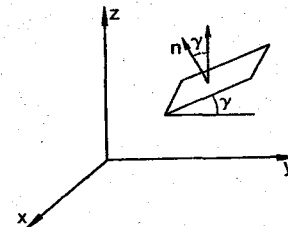


El área de cada una de las superficies planas, sobre los planos tangentes, puede calcularse mediante la siguiente fórmula de geometría elemental:



área $D_i = \text{área } T_i |\cos \gamma|$, siendo γ el ángulo que forma el plano tangente con el plano sobre el cual se proyecta la superficie S_i .

Si proyectamos sobre el plano xy , el ángulo γ es el ángulo $\hat{n}z$ que forma la normal a la superficie S_i en el punto de tangencia, con el eje z .



Si $\cos \hat{n}z \neq 0$, entonces $\text{área } T_i = \frac{\text{área } D_i}{|\cos \hat{n}z|}$.

Aproximamos, entonces, el área de la superficie S mediante la suma de las áreas de los recintos considerados sobre los planos tangentes.

Luego, $\text{área } S = \lim_{\|P\| \rightarrow 0} \sum_{i=1}^n \frac{\text{área } D_i}{|\cos \hat{n}z|} = \iint_D \frac{1}{|\cos \hat{n}z|} dx dy$.

Podemos relacionar $\cos \hat{n}z$ con las derivadas del campo escalar F . Para ello, recordemos la ecuación de la recta normal a una superficie en un punto de la misma.

Si F está dada en forma explícita por la expresión $z = F(x,y)$, la ecuación de la normal en $P_0 = (x_0, y_0, z_0)$ es:

$$\frac{x-x_0}{F'_x(x_0, y_0)} = \frac{y-y_0}{F'_y(x_0, y_0)} = \frac{z-z_0}{-1} \quad (\text{pág. 132}).$$

Luego, los cosenos directores de la normal son proporcionales a los números $F'_x(x_0, y_0)$, $F'_y(x_0, y_0)$ y -1 .

O sea,

$$\frac{\cos \hat{n}_x}{F'_x(x_0; y_0)} = \frac{\cos \hat{n}_y}{F'_y(x_0; y_0)} = \frac{\cos \hat{n}_z}{-1}$$

Elevando al cuadrado:

$$\frac{\cos^2 \hat{n}_x}{[F'_x(x_0; y_0)]^2} = \frac{\cos^2 \hat{n}_y}{[F'_y(x_0; y_0)]^2} = \frac{\cos^2 \hat{n}_z}{1}$$

Por propiedades de las razones numéricas, es:

$$\frac{\cos^2 \hat{n}_x + \cos^2 \hat{n}_y + \cos^2 \hat{n}_z}{[F'_x(x_0; y_0)]^2 + [F'_y(x_0; y_0)]^2 + 1} = \frac{\cos^2 \hat{n}_z}{1}$$

$$\text{Luego, } |\cos \hat{n}_z| = \frac{1}{\sqrt{[F'_x(x_0; y_0)]^2 + [F'_y(x_0; y_0)]^2 + 1}}$$

La fórmula, entonces, para calcular el área de una superficie S, definida, en las condiciones indicadas, por la función F tal que $z = F(x; y)$, es:

$$\text{área } S = \iint_D \sqrt{[F'_x(x; y)]^2 + [F'_y(x; y)]^2 + 1} \, dx \, dy, \text{ siendo D la proyección de la superficie S sobre el plano xy.}$$

Análogamente, si la superficie S está asociada a una función G de dos variables, definida implícitamente por la expresión $F(x; y; z) = 0$, la ecuación de la normal en $P_0 = (x_0; y_0; z_0)$ es:

$$\frac{x-x_0}{F'_x(P_0)} = \frac{y-y_0}{F'_y(P_0)} = \frac{z-z_0}{F'_z(P_0)}$$

Luego,

$$\frac{\cos \hat{n}_x}{F'_x(P_0)} = \frac{\cos \hat{n}_y}{F'_y(P_0)} = \frac{\cos \hat{n}_z}{F'_z(P_0)}$$

Por procedimientos análogos a los realizados para la expresión explícita, queda

$$|\cos \hat{n}_z| = \frac{|F'_z(P_0)|}{\sqrt{[F'_x(P_0)]^2 + [F'_y(P_0)]^2 + [F'_z(P_0)]^2}}$$

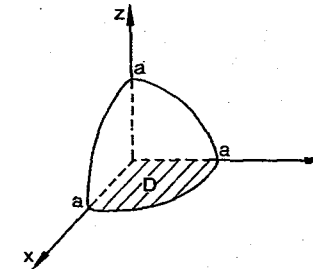
$$\text{Por lo tanto, } \text{área } S = \iint_D \frac{\sqrt{[F'_x(x; y; z)]^2 + [F'_y(x; y; z)]^2 + [F'_z(x; y; z)]^2}}{|F'_z(x; y; z)|} \, dx \, dy$$

siendo $z = G(x; y)$ y D la proyección de S sobre el plano xy.

Ejemplo 1

Calcular el área de una superficie esférica de radio a.

La superficie esférica puede asociarse a una función definida implícitamente por la ecuación $x^2 + y^2 + z^2 - a^2 = 0$.



$$F'_x(x; y; z) = 2x \wedge F'_y(x; y; z) = 2y \wedge F'_z(x; y; z) = 2z$$

$$\text{área } S = 8 \iint_D \frac{\sqrt{4x^2 + 4y^2 + 4z^2}}{|2z|} \, dx \, dy = 8 \iint_D \frac{a}{z} \, dx \, dy =$$

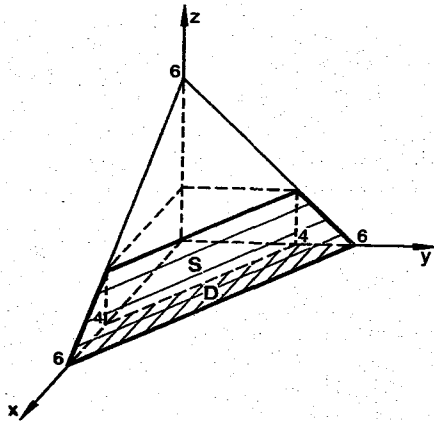
$$= 8a \iint_D \frac{1}{\sqrt{a^2 - x^2 - y^2}} \, dx \, dy.$$

En coordenadas polares:

$$\text{área } S = 8a \int_0^a r \, dr \int_{t=0}^{t=\frac{\pi}{2}} \frac{1}{\sqrt{a^2 - r^2}} \, dt = 4\pi a \int_0^a \frac{r}{\sqrt{a^2 - r^2}} \, dr = 4\pi a^2.$$

Ejemplo 2

Área del trapecio ubicado en el plano de ecuación $x + y + z = 6$, en el primer octante, siendo $0 \leq z \leq 2$.

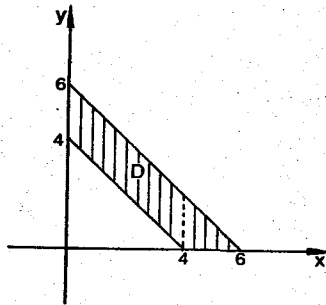


Consideramos la superficie asociada a $F(x,y) = 6-x-y$

$$\text{área } S = \iint_D \sqrt{[F'_x(x,y)]^2 + [F'_y(x,y)]^2 + 1} \, dx \, dy$$

$$F'_x(x,y) = -1 \wedge F'_y(x,y) = -1$$

$$\text{área } S = \iint_D \sqrt{3} \, dx \, dy = \sqrt{3} \iint_D dx \, dy.$$



Para calcular la integral doble sobre el recinto D, debemos subdividirlo.

$$\begin{aligned} \text{área } S &= \sqrt{3} \left[\int_0^4 dx \int_{y=4-x}^{y=6-x} dy + \int_4^6 dx \int_{y=0}^{y=6-x} dy \right] \\ &= \sqrt{3} \left[2 \int_0^4 dx + \int_4^6 (6-x) dx \right] = \sqrt{3} \left[8 + \left(6x - \frac{x^2}{2} \right) \Big|_4^6 \right] = \end{aligned}$$

$$= 8\sqrt{3} + 2\sqrt{3} = 10\sqrt{3}.$$

EJERCICIOS

- 1) Calcular el área de $S = \{(x,y,z)/x^2+y^2+z^2 = 36 \wedge 0 \leq x \leq 3 \wedge x^2+4y^2 \leq 36\}$.
- 2) Área de la superficie recortada en la superficie esférica $x^2+y^2+z^2 = 4$ por la superficie cilíndrica $x^2+y^2 = 2x$.
- 3) Calcular en coordenadas polares el área del paraboloide de ecuación $z = x^2+y^2$ con $0 \leq x \leq 1 \wedge z \leq 1$.
- 4) Área de la superficie cilíndrica $x^2+y^2 = 4$, en el primer octante, entre $z = 0$, $z+y = 3$.
- 5) Área de $S = \{(x,y,z)/6x+4y+3z = 24 \wedge x \geq 0 \wedge 0 \leq y \leq 2 \wedge z \geq 0\}$.

V. Aplicaciones físicas

Las integrales dobles y triples tienen importantes aplicaciones físicas. Permiten determinar, por ejemplo, masa, momento estático o de inercia, coordenadas del centro de masa, etc., para láminas o sólidos, respectivamente.

Consideremos, en primer lugar, una lámina plana delgada que tiene la forma de un recinto simple D. Suponemos que la materia está distribuida en la lámina con una densidad superficial ρ .

Si la densidad es constante, porque la lámina está construida con material homogéneo, la masa de la lámina es proporcional al área de su superficie, y se define como el producto de la densidad por el área, es decir,

$$\text{Masa} = \rho \text{ área } D = \rho \iint_D dx \, dy.$$

Si, en cambio, la densidad es variable y viene dada por una función no negativa y continua de dos variables, el valor $\rho(x,y)$ cambia con cada punto (x,y) y representa la masa por unidad de superficie. En este caso, la masa total de la lámina puede aproximarse considerando una subdivisión cualquiera del recinto y tomando, en cada subrecinto de la misma, una densidad constante, que puede ser el valor máximo o mínimo o un valor intermedio de la densidad en esa parte de la superficie.

Luego, la masa de una subregión cualquiera D_i es $M_i = \rho(\alpha_i, \beta_i) \text{ área } D_i$ con $(\alpha_i, \beta_i) \in D_i$. O sea, estamos considerando en el recinto D_i una densidad constante e igual a $\rho(\alpha_i, \beta_i)$.

Por lo tanto la suma $\sum_{i=1}^n \rho(\alpha_i, \beta_i) \text{ área } D_i$ es una aproximación de la masa to-

tal de la lámina, y es también una suma de Riemann para la función continua ρ . Al pasar al límite cuando las normas de las subdivisiones tienden a cero obtenemos la masa total de la lámina.

Es decir, se define

$$M = \iint_D \rho(x;y) dx dy.$$

También se puede definir el primer momento o momento estático respecto del eje x , considerando la suma de los momentos de los recintos de una subdivisión y el paso al límite:

$$M_x = \iint_D \rho(x;y) y dx dy.$$

Análogamente, respecto del eje y , es

$$M_y = \iint_D \rho(x;y) x dx dy.$$

El centro de masa de la lámina es, por definición, el punto (x_G, y_G) con coordenadas

$$x_G = \frac{M_y}{M} \quad y_G = \frac{M_x}{M}.$$

$$\text{O sea, } x_G = \frac{\iint_D \rho(x;y) x dx dy}{\iint_D \rho(x;y) dx dy} \quad y_G = \frac{\iint_D \rho(x;y) y dx dy}{\iint_D \rho(x;y) dx dy}.$$

Para una lámina homogénea, como la densidad es constante, resulta:

$$x_G = \frac{\iint_D x dx dy}{\iint_D dx dy} \quad y_G = \frac{\iint_D y dx dy}{\iint_D dx dy}.$$

O sea, si la densidad es constante, el centro de masa depende exclusivamente de la forma de la lámina y no del material. En este caso, se lo suele llamar centroide.

El segundo momento, o momento de inercia, respecto de cada eje coordenado, es:

$$I_x = \iint_D \rho(x;y) y^2 dx dy \quad I_y = \iint_D \rho(x;y) x^2 dx dy.$$

Ejemplo 1

Encontrar el centro de masa de la lámina rectangular $D = \{(x;y)/0 \leq x \leq 2 \wedge 0 \leq y \leq 3\}$, si la densidad en cada punto es el producto de sus distancias a los ejes coordenados.

$$\text{Es } \rho(x;y) = xy, \text{ luego } M = \iint_D xy dx dy = \int_0^2 dx \int_{y=0}^{y=3} xy dy = 9.$$

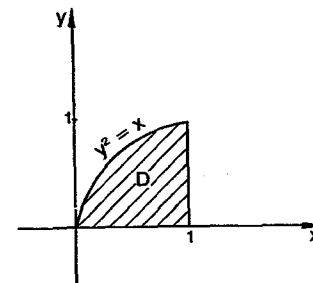
$$M_x = \iint_D xy^2 dx dy = \int_0^2 dx \int_{y=0}^{y=3} xy^2 dy = 18.$$

$$M_y = \iint_D x^2y dx dy = \int_0^2 dx \int_{y=0}^{y=3} x^2y dy = 12.$$

$$\text{Por lo tanto, } x_G = \frac{4}{3} \wedge y_G = 2 \Rightarrow G = \left(\frac{4}{3}; 2\right).$$

Ejemplo 2

Calcular el momento de inercia, respecto del eje x , de una lámina que tiene la forma del recinto $D = \{(x;y)/0 \leq x \leq 1 \wedge 0 \leq y \leq \sqrt{x}\}$, si la densidad en cada punto es $\rho(x;y) = x+y$.



$$I_x = \iint_D (x+y)y^2 dx dy = \int_0^1 dx \int_{y=0}^{y=\sqrt{x}} (xy^2+y^3) dy = \int_0^1 \left(x \frac{y^3}{3} + \frac{y^4}{4}\right) \Big|_{y=0}^{y=\sqrt{x}} dx = \int_0^1 \left(\frac{1}{3} x^{\frac{5}{2}} + \frac{x^2}{4}\right) dx = \frac{5}{28}.$$

Si queremos definir masa y momentos de primero o segundo orden para cuerpos que tienen la forma de sólidos simples, podemos efectuar consideraciones análogas a las hechas para superficies planas.

Si el sólido es S , resulta $M = \iiint_S \rho(x,y,z) dx dy dz$ donde ρ es la densidad.

Los momentos estáticos, definidos respecto de los planos coordenados, son:

$$M_{xy} = \iiint_S \rho(x,y,z) z dx dy dz$$

$$M_{yz} = \iiint_S \rho(x,y,z) x dx dy dz$$

$$M_{xz} = \iiint_S \rho(x,y,z) y dx dy dz$$

Las coordenadas del centro de masa son:

$$x_G = \frac{M_{yz}}{M} \quad y_G = \frac{M_{xz}}{M} \quad z_G = \frac{M_{xy}}{M}$$

Para los momentos de inercia, definimos:

$$I_x = \iiint_S \rho(x,y,z)(y^2+z^2) dx dy dz$$

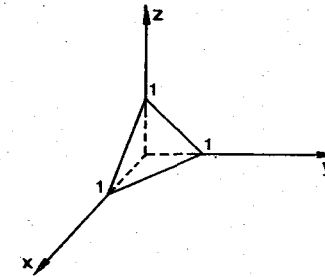
$$I_y = \iiint_S \rho(x,y,z)(x^2+z^2) dx dy dz$$

$$I_z = \iiint_S \rho(x,y,z)(x^2+y^2) dx dy dz$$

Ejemplo

Hallar el momento de inercia respecto del eje z , de una pirámide triangular homogénea, congruente con el sólido

$$S = \{(x,y,z)/x \geq 0 \wedge y \geq 0 \wedge 0 \leq z \leq 1-x-y\}.$$



$$I_z = \iiint_S \rho(x^2+y^2) dx dy dz$$

$$I_z = \rho \int_0^1 dx \int_{y=0}^{y=1-x} dy \int_{z=0}^{z=1-x-y} (x^2+y^2) dz = \frac{\rho}{30}$$

EJERCICIOS

- 1) Masa de una placa homogénea con la forma del recinto $D = \{(x,y)/y^2 \leq x \leq y+2\}$
- 2) Ídem si $D = \{(x,y)/|x| \leq y \leq x^2 + \frac{1}{4}\}$.
- 3) Hallar M_y para la placa homogénea $D = \{(x,y)/\frac{1}{2} - \frac{3}{2}x \leq y \leq 2-3x^2\}$.
- 4) Coordenadas del centro de gravedad del sector circular homogéneo $S = \{(r,t)/0 \leq r \leq 3 \wedge -\frac{\pi}{4} \leq t \leq \frac{\pi}{4}\}$.
- 5) Coordenadas del centro de masa de una lámina semicircular de radio 2, centrada en el origen ($y \geq 0$) si la densidad está dada por $\rho(x,y) = 3(x^2+y^2)$.
- 6) Masa del sólido homogéneo $S = \{(x,y,z)/x^2+y^2 \leq 9 \wedge 0 \leq z \leq 4\}$.
- 7) Momentos estáticos de un sólido homogéneo S , respecto de los planos coordenados, si $S = \{(x,y,z)/0 \leq z \leq 4-x^2-4y^2 \wedge x+y \leq 1 \wedge x \geq 0 \wedge y \geq 0\}$.
- 8) Calcular la masa de una semiesfera de radio 4 y centro en el origen si $\rho(x,y,z) = 3z$ para cada punto (x,y,z) de la misma. (En coordenadas cilíndricas.)

FACULTAD DE INGENIERÍA, COMPTON DEL URUGUAY
 UNIVERSIDAD NACIONAL
 ENTRE RÍOS - REP. ARGENTINA

RESPUESTAS A EJERCICIOS

CAPÍTULO 8

Sección I

1) 3 2) 4 3) $\frac{1}{5}$ 4) $\frac{27}{2}$ 5) $\lim_{n \rightarrow \infty} \frac{5\sqrt{5}}{n^{3/2}} \sum_{i=1}^n \sqrt{i}$

Sección III

1) $\frac{32\pi}{3}$ 2) $\frac{243\pi}{4}$ 3) $\frac{9\pi}{4}$ 4) $\frac{1}{6} [\sqrt{2} + \ln(1 + \sqrt{2})]$ 5) 24

6) $\frac{16}{3}$ 7) $\pi(e^{25} - 1)$ 8) $\pi e(e^8 - 1)$ 9) 8 10) $\frac{\pi}{32}$

11) $\pi \frac{a^2}{2}$ 12) 8π 13) 8 14) $\frac{1000\pi}{9}$ 15) $\frac{8\pi}{3} (2 - \sqrt{2})$

16) $\frac{64\pi}{15}$

Sección IV

1) 12π 2) $8\pi - 16$ 3) $\frac{\pi}{12} (5\sqrt{5} - 1)$ 4) $3\pi - 4$ 5) $\frac{20\sqrt{61}}{9}$

Sección V

1) $M = \frac{9}{2} \rho$ 2) $M = \frac{\rho}{12}$ 3) $M_y = \frac{27}{64} \rho$ 4) $x_G = \frac{4\sqrt{2}}{\pi}$ $y_G = 0$

5) $x_G = 0$ $y_G = \frac{16}{5\pi}$ 6) $36\rho\pi$ 7) $M_{xy} = \frac{95}{36} \rho$ $M_{xz} = \frac{9}{20} \rho$

$M_{yz} = \frac{11}{20} \rho$ 8) $M = 192\pi$

9. FUNCIÓN VECTORIAL

Al estudiar función compuesta hemos definido función vectorial y hemos visto su representación paramétrica (pág. 137). Como las funciones vectoriales tienen importantes aplicaciones, estudiaremos cálculo diferencial e integral para las mismas.

Recordemos, en primer lugar, la definición:

la función $\vec{f}: A \rightarrow B$ es vectorial si y sólo si $A \subseteq \mathbb{R} \wedge B \subseteq \mathbb{R}^n \wedge n \geq 2$.

Ejemplos

a) $\vec{f}: t \rightarrow 3t^2 \vec{i} + 2t \vec{j} - 5t^3 \vec{k}$ es una función vectorial cuyo recorrido es un conjunto de vectores tridimensionales.

También puede indicarse,

$$\vec{f}: t \rightarrow (x; y; z) / x = 3t^2 \wedge y = 2t \wedge z = -5t^3.$$

O bien, $\vec{f}(t) = (3t^2; 2t; -5t^3)$.

b) $\vec{g}: t \rightarrow \sin t \vec{i} - \frac{3}{t} \vec{j} \wedge 1 \leq t \leq \pi$.

En este caso, el dominio es el intervalo paramétrico $[1; \pi]$ y el recorrido es un conjunto de vectores bidimensionales.

También $\vec{g}: t \rightarrow (x; y) / x = \sin t \wedge y = -\frac{3}{t} \wedge 1 \leq t \leq \pi$.

c) $\vec{h}: t \rightarrow (x_1; x_2; \dots; x_n) / x_1 = h_1(t) \wedge x_2 = h_2(t) \wedge \dots \wedge x_n = h_n(t) \wedge a \leq t \leq b$.

El recorrido es un conjunto de vectores n -dimensionales, cuyas componentes están dadas por las n funciones escalares h_1, h_2, \dots, h_n . O sea, $\vec{h} = (h_1; h_2; \dots; h_n)$. Por lo tanto, a cada número real t del intervalo paramétrico $[a; b]$ se le asigna como imagen un vector del espacio \mathbb{R}^n .

Es $\vec{h}(t) = (h_1(t); h_2(t); \dots; h_n(t))$ con $x_i = h_i(t) \wedge i \in \mathbb{N} \wedge 1 \leq i \leq n$.

Si $\vec{u}_1, \vec{u}_2, \dots, \vec{u}_n$ son los vectores de la base canónica de \mathbb{R}^n , puede anotarse:

$$\vec{h}(t) = h_1(t)\vec{u}_1 + h_2(t)\vec{u}_2 + \dots + h_n(t)\vec{u}_n.$$

Las definiciones de límite, continuidad y derivabilidad se extienden en forma simple de las funciones escalares a las vectoriales.

I. Límite de una función vectorial

El vector $\bar{\ell} \in \mathbb{R}^n$ es el límite de la función vectorial \bar{f} en t_0 , punto de acumulación de su dominio, si y sólo si

$$\forall \epsilon > 0 \exists \delta > 0 \forall t: (t \in D_{\bar{f}} \wedge 0 < |t - t_0| < \delta \Rightarrow |\bar{f}(t) - \bar{\ell}| < \epsilon).$$

Ejemplo

Para $\bar{f}: t \rightarrow (t; 2t^2)$, probar que $\lim_3 \bar{f}(t) = (3; 18)$.

Para cualquier $\epsilon > 0$, debemos encontrar $\delta(\epsilon) > 0$ tal que se verifique

$$|\bar{f}(t) - (3; 18)| < \epsilon \text{ si } 0 < |t - 3| < \delta$$

$$\text{O sea, } |(t; 2t^2) - (3; 18)| < \epsilon \text{ si } 0 < |t - 3| < \delta$$

$$|(t - 3; 2t^2 - 18)| < \epsilon \text{ si } 0 < |t - 3| < \delta$$

Finalmente, lo que deseamos probar es que

$$\sqrt{(t-3)^2 + (2t^2-18)^2} < \epsilon \text{ si } 0 < |t-3| < \delta.$$

Obsérvese ahora lo siguiente:

$$\sqrt{(t-3)^2 + (2t^2-18)^2} < \epsilon \text{ se verifica si se exige simultáneamente}$$

$$|t-3| < \frac{\epsilon}{\sqrt{2}} \wedge |2t^2-18| < \frac{\epsilon}{\sqrt{2}}.$$

En efecto,

$$\left(|t-3| < \frac{\epsilon}{\sqrt{2}} \Rightarrow (t-3)^2 < \frac{\epsilon^2}{2} \right) \wedge \left(|2t^2-18| < \frac{\epsilon}{\sqrt{2}} \Rightarrow (2t^2-18)^2 < \frac{\epsilon^2}{2} \right).$$

Luego, $(t-3)^2 + (2t^2-18)^2 < \epsilon^2$ y también $\sqrt{(t-3)^2 + (2t^2-18)^2} < \epsilon$.

Pero, considerando las funciones escalares que forman \bar{f} , como $\lim_3 t = 3$,

$$\forall \epsilon > 0 \exists \delta_1 > 0 \text{ tal que } |t-3| < \frac{\epsilon}{\sqrt{2}} \text{ si } 0 < |t-3| < \delta_1.$$

Análogamente,

$$\text{como } \lim_3 (2t^2) = 18, \forall \epsilon > 0 \exists \delta_2 > 0 \text{ tal que } |2t^2-18| < \frac{\epsilon}{\sqrt{2}} \text{ si } 0 < |t-3| < \delta_2.$$

Luego, tomando $\delta = \text{mínimo}(\delta_1, \delta_2)$:

$$0 < |t-3| < \delta \Rightarrow \sqrt{(t-3)^2 + (2t^2-18)^2} < \epsilon,$$

y queda probada la existencia de límite.

Para hallar los valores δ_1 y δ_2 se procede como se hizo en Cálculo 1 - pág. 96, para probar la existencia del límite de funciones escalares. Por ejemplo, puede ser

$$\delta_1 = \frac{\epsilon}{\sqrt{2}} \text{ y } \delta_2 = \frac{\epsilon}{14\sqrt{2}} \text{ (} 2 \leq t \leq 4 \text{)}. \text{ Luego, } \delta = \min \left(1, \frac{\epsilon}{14\sqrt{2}} \right).$$

$$0 < \delta_2 \leq 1$$

En el cálculo realizado, el vector límite tiene como componentes los límites de las respectivas componentes. Ésta es una propiedad general que demostramos en el teorema siguiente.

Teorema

Sea $\bar{f}: A \rightarrow \mathbb{R}^n$ una función vectorial tal que $\bar{f}(t) = (f_1(t); f_2(t); \dots; f_n(t))$ y t_0 un punto de acumulación de su dominio. Entonces,

$$\lim_{t_0} \bar{f}(t) = \bar{\ell} \Leftrightarrow \forall i: (i \in \mathbb{N} \wedge 1 \leq i \leq n \Rightarrow \lim_{t_0} f_i(t) = \ell_i \text{ siendo } \bar{\ell} = (\ell_1; \ell_2; \dots; \ell_n)).$$

1) Si existe $\bar{\ell}$, se verifica $\forall \epsilon > 0 \exists \delta > 0: (0 < |t - t_0| < \delta \Rightarrow |\bar{f}(t) - \bar{\ell}| < \epsilon)$.

Ahora bien, $\forall i$:

$$|f_i(t) - \ell_i| = \sqrt{[f_i(t) - \ell_i]^2} \leq \sqrt{[f_1(t) - \ell_1]^2 + [f_2(t) - \ell_2]^2 + \dots + [f_n(t) - \ell_n]^2} = |\bar{f}(t) - \bar{\ell}|.$$

Luego, $\forall \epsilon > 0 \exists \delta > 0 / 0 < |t - t_0| < \delta \Rightarrow |f_i(t) - \ell_i| \leq |\bar{f}(t) - \bar{\ell}| < \epsilon$

y, por lo tanto, $\lim_{t_0} f_i(t) = \ell_i$.

2) Si $\lim_{t_0} f_i(t) = \ell_i$, entonces $\forall \epsilon > 0 \exists \delta_i > 0 / (0 < |t - t_0| < \delta_i \Rightarrow |f_i(t) - \ell_i| < \frac{\epsilon}{\sqrt{n}})$

Eligiendo $\delta = \text{mínimo}(\delta_1; \delta_2; \dots; \delta_n)$, resulta:

$$0 < |t - t_0| < \delta \Rightarrow |\bar{f}(t) - \bar{\ell}| = \sqrt{\sum_{i=1}^n [f_i(t) - \ell_i]^2} < \sqrt{n \left(\frac{\epsilon}{\sqrt{n}} \right)^2} = \epsilon$$

y, por lo tanto, $\lim_{t_0} \bar{f}(t) = \bar{\ell}$.

(Obsérvese que esta demostración coincide con la efectuada en el ejemplo anterior al teorema para $n = 2$.)

Para calcular, entonces, el límite de una función vectorial, basta calcular los límites simples de las funciones escalares que la forman.

$$\text{Por ejemplo, } \lim_1 \left(5t - 1; 4t; \frac{1}{t} \right) = (4; 4; 1).$$

$$\text{O bien, } \lim_1 \left((5t - 1)\bar{i} + 4t\bar{j} + \frac{1}{t}\bar{k} \right) = 4\bar{i} + 4\bar{j} + \bar{k}.$$

Las propiedades y definiciones del límite para funciones vectoriales se reducen, entonces, a propiedades y definiciones para sus componentes, que son funciones escalares. Ello sucede también, como consecuencia, para continuidad y derivabilidad.

Veremos antes algunas operaciones entre funciones vectoriales y también entre funciones escalares y vectoriales.

EJERCICIOS

1) Sean f_1 y f_2 las siguientes funciones escalares: $f_1: t \rightarrow \frac{1}{t-2}$ $f_2: t \rightarrow \frac{t+5}{2t+6}$.
Hallar un dominio conveniente para $\vec{f} = (f_1; f_2)$ y encontrar $\vec{f}(-5)$ y $\vec{f}(2)$.

2) Sean f_1, f_2, f_3 y f_4 , las siguientes funciones escalares:

$$f_1: t \rightarrow \frac{t^3-5t}{2t^2+1} \quad f_2: t \rightarrow 3t^3-2t \quad f_3: t \rightarrow \frac{4}{t^2+t-2} \quad f_4: t \rightarrow \frac{1}{t^2-4}$$

Dar un dominio adecuado para $\vec{f} = (f_1; f_2; f_3; f_4)$ y hallar $\vec{f}(0)$ y $\vec{f}\left(\frac{1}{2}\right)$.

3) Siendo $\vec{f} = (f_1; f_2)$ $f_1: t \rightarrow 3t+1$ $f_2: t \rightarrow t^2+5$ $0 \leq t \leq 2$, probar la existencia de $\lim_{t \rightarrow 1} \vec{f}(t)$.

4) Calcular a) $\lim_{t \rightarrow -2} \left(\frac{2}{t} - t^3; t^2+1; 5 \right)$ b) $\lim_{t \rightarrow 0} \left(\frac{\operatorname{tg} t}{t}; \frac{2t}{\operatorname{sen} t}; \frac{t}{1+t} \right)$

c) $\lim_{t \rightarrow 2} \left(\frac{8-2t^2}{t^2-t-2} \vec{i} + \frac{t^2-5t+6}{t+4} \vec{j} \right)$.

II. Álgebra de funciones vectoriales

Sean $\vec{f}: A \rightarrow \mathbb{R}^n$ y $\vec{g}: B \rightarrow \mathbb{R}^n$ dos funciones vectoriales, definimos:

1) Suma

La función vectorial \vec{h} es la suma de las funciones vectoriales \vec{f} y \vec{g} si y sólo si $\forall t: \vec{h}(t) = (\vec{f}+\vec{g})(t) = \vec{f}(t)+\vec{g}(t)$. Su dominio es $A \cap B$.

2) Resta

La función vectorial \vec{h} es la resta de la función vectorial \vec{f} menos la función vectorial \vec{g} si y sólo si $\forall t: \vec{h}(t) = (\vec{f}-\vec{g})(t) = \vec{f}(t)-\vec{g}(t)$. Su dominio es $A \cap B$.

3) Producto escalar

La función escalar h es el producto escalar de las funciones vectoriales \vec{f} y \vec{g} si y sólo si $\forall t: h(t) = (\vec{f} \cdot \vec{g})(t) = \vec{f}(t) \cdot \vec{g}(t)$. Su dominio es $A \cap B$.

O bien, si $\vec{f}(t) = (f_1(t); f_2(t); \dots; f_n(t))$ y $\vec{g}(t) = (g_1(t); g_2(t); \dots; g_n(t))$, entonces

$$h(t) = (\vec{f} \cdot \vec{g})(t) = \sum_{i=1}^n f_i(t)g_i(t)$$

Nótese que, como el producto escalar de dos vectores en \mathbb{R}^n es un número real, el producto escalar de dos funciones vectoriales es una función escalar.

4) Producto vectorial

La función vectorial \vec{h} es el producto vectorial de las funciones vectoriales \vec{f} y \vec{g} si y sólo si $\forall t: \vec{h}(t) = (\vec{f} \wedge \vec{g})(t) = \vec{f}(t) \wedge \vec{g}(t)$. Su dominio es $A \cap B$.

La función producto vectorial $\vec{f} \wedge \vec{g}$ solamente se define para \vec{f} y \vec{g} con recorridos incluidos en \mathbb{R}^3 .

O sea, para $\vec{f} = (f_1; f_2; f_3) \wedge \vec{g} = (g_1; g_2; g_3)$,

$$\text{es } \vec{f} \wedge \vec{g} = (f_2g_3 - f_3g_2; f_3g_1 - f_1g_3; f_1g_2 - f_2g_1).$$

5) Si f es una función escalar y \vec{g} una función vectorial, entonces el producto $f\vec{g}$ es la función vectorial \vec{h} si y sólo si $\forall t: \vec{h}(t) = (f\vec{g})(t) = f(t)\vec{g}(t)$.

Ejemplo

Siendo $\vec{f}: t \rightarrow (3t^2; \operatorname{sen} t; t^3+5)$

$\vec{g}: t \rightarrow (\cos t; t+1; 9)$

$h: t \rightarrow t^4$ (función escalar),

resulta:

$$\vec{f}+\vec{g}: t \rightarrow (3t^2 + \cos t; \operatorname{sen} t + t + 1; t^3 + 14)$$

$$\vec{f} \cdot \vec{g}: t \rightarrow 3t^2 \cos t + \operatorname{sen} t(t+1) + (t^3+5)9 \text{ (función escalar)}$$

$$\vec{f} \wedge \vec{g}: t \rightarrow (9 \operatorname{sen} t - t^4 - 5t - t^3 - 5; t^3 \cos t + 5 \cos t - 27t^2; 3t^3 + 3t^2 - \operatorname{sen} t \cos t)$$

$$h(t)\vec{f}(t) = (3t^6; t^4 \operatorname{sen} t; t^7 + 5t^4)$$

$$h(t)\vec{g}(t) = (t^4 \cos t; t^5 + t^4; 9t^4).$$

Utilizando la definición y el teorema probado para límite de una función vectorial, pueden demostrarse las siguientes propiedades:

Si \vec{f} y \vec{g} son funciones vectoriales de una variable real, que tienen, cada una, límite finito en el punto t_0 de acumulación de ambos dominios, entonces se verifica:

$$1) \lim_{t \rightarrow t_0} [\vec{f}(t) + \vec{g}(t)] = \lim_{t \rightarrow t_0} \vec{f}(t) + \lim_{t \rightarrow t_0} \vec{g}(t)$$

$$2) \lim_{t \rightarrow t_0} [\vec{f}(t) - \vec{g}(t)] = \lim_{t \rightarrow t_0} \vec{f}(t) - \lim_{t \rightarrow t_0} \vec{g}(t)$$

$$3) \lim_{t \rightarrow t_0} [\vec{f}(t) \cdot \vec{g}(t)] = \lim_{t \rightarrow t_0} \vec{f}(t) \cdot \lim_{t \rightarrow t_0} \vec{g}(t)$$

$$4) \lim_{t \rightarrow t_0} [\vec{f}(t) \wedge \vec{g}(t)] = \lim_{t \rightarrow t_0} \vec{f}(t) \wedge \lim_{t \rightarrow t_0} \vec{g}(t) \quad (\vec{f}: A \rightarrow \mathbb{R}^3 \wedge \vec{g}: B \rightarrow \mathbb{R}^3)$$

$$5) \lim_{t \rightarrow t_0} [h(t)\vec{g}(t)] = \ell \lim_{t \rightarrow t_0} \vec{g}(t) \text{ si existe } \lim_{t \rightarrow t_0} h(t) = \ell.$$

EJERCICIOS

- 1) Siendo $\vec{f}: t \rightarrow 5t^2\vec{i} + t\vec{j} - t^3\vec{k}$, $\vec{g}: t \rightarrow \sin t\vec{i} - \cos t\vec{j}$, hallar $\vec{f} \cdot \vec{g}$, $\vec{f} \wedge \vec{g}$, $\vec{f} \cdot \vec{f}$.
- 2) Siendo $\vec{f}: t \rightarrow \cos 5t\vec{i} + \sin 5t\vec{j}$, $\vec{g}: t \rightarrow -5 \sin 5t\vec{i} + 5 \cos 5t\vec{j}$, hallar $\vec{f} \wedge \vec{g}$.
- 3) Siendo $h: t \rightarrow 2t^2 + 1$, $\vec{f}: t \rightarrow t^3\vec{i} - 4t\vec{j} + 7\vec{k}$, $\vec{g}: t \rightarrow \frac{1}{t}\vec{i} - t^2\vec{j} + t\vec{k}$, hallar a) $h\vec{f}$ b) $h\vec{f} \cdot \vec{g}$.

III. Continuidad de una función vectorial

Sea $\vec{f}: A \rightarrow \mathbb{R}^n$ y t_0 un punto de acumulación de A ($A \subseteq \mathbb{R}$).

Definición

\vec{f} continua en t_0 si y sólo si:

- 1) existe el vector $\vec{f}(t_0)$
- 2) existe $\lim_{t \rightarrow t_0} \vec{f}(t)$
- 3) $\lim_{t \rightarrow t_0} \vec{f}(t) = \vec{f}(t_0)$.

En otros términos, \vec{f} es continua en t_0 si y sólo si $\forall \epsilon > 0 \exists \delta > 0$ tal que $t \in A \wedge 0 < |t - t_0| < \delta$ implica $|\vec{f}(t) - \vec{f}(t_0)| < \epsilon$.

Si t_0 es un punto aislado en el dominio de \vec{f} , entonces la función es continua en t_0 si y sólo si existe $\vec{f}(t_0)$.

Teorema

Siendo $\vec{f} = (f_1, f_2, \dots, f_n)$, \vec{f} es continua en el punto t_0 de acumulación de su dominio si y sólo si para todo número natural i , tal que $1 \leq i \leq n$, la función escalar f_i es continua en t_0 .

Para probarlo, basta utilizar el teorema análogo para límite de una función vectorial (pág. 293).

También puede demostrarse, si \vec{f} y \vec{g} son continuas en t_0 , entonces lo son $\vec{f} + \vec{g}$, $\vec{f} - \vec{g}$, $\vec{f} \cdot \vec{g}$ y $\vec{f} \wedge \vec{g}$. Si h es una función escalar continua en t_0 , entonces también lo es $h\vec{f}$.

Finalmente, una función vectorial \vec{f} es continua sobre un conjunto C si y sólo si lo es en cada uno de sus puntos (continuidad puntual).

Ejemplos

- 1) $\vec{f}: t \rightarrow \left(\frac{\sin t}{t}; t^2\right)$ es discontinua en $t = 0$. La discontinuidad es evitable pues $\lim_{t \rightarrow 0} \vec{f}(t) = (1; 0)$.

$$2) \vec{f}: t \rightarrow \begin{cases} \left(\frac{\sin t}{t}; t^2\right) & \text{si } t \neq 0 \\ (1; 0) & \text{si } t = 0 \end{cases}, \text{ es continua en } \mathbb{R}$$

- 3) $\vec{f}: t \rightarrow \left(\text{mant } t; t^3 - 1; \frac{2}{t}\right)$ es discontinua en \mathbb{Z} . Todas las discontinuidades son esenciales pues si $a \in \mathbb{Z}$, entonces no existe $\lim_{t \rightarrow a} \vec{f}(t)$.

EJERCICIOS

- 1) Para cada una de las siguientes funciones encontrar sus puntos de discontinuidades y clasificarlos:

$$a) \vec{f}: t \rightarrow \left(\frac{1}{t-2}; t^3 + 2 + t\right) \quad b) f: t \rightarrow (\ln t; t^5) \wedge 0 < t < 5$$

$$c) \vec{f}: t \rightarrow \left(\text{signo } t; \frac{1}{t}\right).$$

- 2) Construir una función $\vec{f}: A \rightarrow \mathbb{R}^3$ que presente una discontinuidad evitable.
- 3) Construir una función $\vec{f}: A \rightarrow \mathbb{R}^3$ que presente una discontinuidad esencial.
- 4) Construir una función \vec{f} que presente infinitos puntos de discontinuidad.

IV. Curvas

Sea $\vec{f}: [a; b] \rightarrow \mathbb{R}^n$. Si \vec{f} es una función vectorial continua, su recorrido es una curva en el espacio de puntos (o vectores) \mathbb{R}^n , que se considera descrita por la función y uno los puntos $\vec{f}(a)$ y $\vec{f}(b)$. Estas curvas suelen llamarse "curvas puntuales" y su estudio es tema de geometría (analítica o diferencial).

Definiciones

Sea $\vec{f}: [a; b] \rightarrow \mathbb{R}^n$ una función vectorial continua y C la curva asociada.

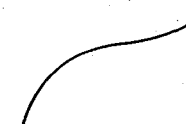
- 1) C es cerrada $\Leftrightarrow \vec{f}(a) = \vec{f}(b)$.
- 2) C es un arco $\Leftrightarrow \vec{f}(a) \neq \vec{f}(b)$ ($\vec{f}(a)$ y $\vec{f}(b)$ son los extremos del arco).
- 3) C es simple $\Leftrightarrow \vec{f}$ es inyectiva en $(a; b)$.
O sea, $\forall t_1, t_2: (t_1 \in (a; b) \wedge t_2 \in (a; b) \wedge t_1 \neq t_2 \Rightarrow \vec{f}(t_1) \neq \vec{f}(t_2))$.
- 4) C es una curva de Jordan $\Leftrightarrow C$ cerrada $\wedge C$ simple.



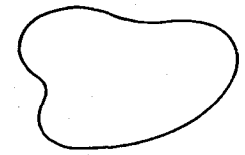
curva cerrada



arco



arco simple



curva de Jordan

Como las funciones vectoriales son de gran utilidad en física, las curvas asociadas a ellas, en \mathbb{R}^2 y \mathbb{R}^3 , suelen utilizarse para movimiento de partículas.

Sin embargo, la curva puntual, o sea, el recorrido o conjunto de imágenes, no alcanza para describir el movimiento de la partícula, pues la misma curva puede ser trazada de maneras diferentes, con distintas velocidades o sentidos opuestos, y ello no depende solamente del conjunto de imágenes sino de la función misma.

Por ejemplo, consideremos las siguientes funciones vectoriales de $[0;2\pi]$ en \mathbb{R}^2 :

$$\vec{f}: t \rightarrow (\cos t; \operatorname{sen} t) \wedge 0 \leq t \leq 2\pi$$

$$\vec{g}: t \rightarrow (\cos t; -\operatorname{sen} t) \wedge 0 \leq t \leq 2\pi$$

$$\vec{h}: t \rightarrow (\cos 2t; \operatorname{sen} 2t) \wedge 0 \leq t \leq 2\pi$$

La curva puntual es, en los tres casos, la circunferencia centrada en el origen y radio 1. En cambio, consideradas como trayectorias, son diferentes.

En el primer caso, la curva es recorrida en el sentido positivo o antihorario, para valores crecientes del parámetro t , desde 0 hasta 2π . En el segundo caso, en cambio, la misma circunferencia es recorrida en el sentido de las agujas del reloj, o sea, opuesto al anterior, para los mismos valores crecientes del parámetro. En el tercer caso, finalmente, para el mismo intervalo paramétrico, la circunferencia es recorrida dos veces en sentido positivo.

Por ello, si bien para cuestiones geométricas puede alcanzarse el estudio de la curva puntual, cuya ecuación en el caso propuesto es $x^2 + y^2 = 1$, en general se necesita la trayectoria, o sea, es necesario considerar la función vectorial asociada.

Todas las funciones vectoriales, cuyo recorrido es la misma curva, descrita en igual dirección o sentido, se llaman equivalentes.

Por ejemplo, consideremos las funciones vectoriales

$$\vec{f}: t \rightarrow (4 \cos t; 4 \operatorname{sen} t) \wedge 0 \leq t \leq \frac{\pi}{2}$$

$$\vec{g}: t \rightarrow (\sqrt{16-t^2}; t) \wedge 0 \leq t \leq 4$$

La curva puntual, para ambas, es la cuarta parte de la circunferencia centrada en el origen y radio 4, ubicada en el primer cuadrante y descrita desde el punto (4;0) hasta el punto (0;4). Luego, \vec{f} y \vec{g} son funciones vectoriales equivalentes.

Para $\vec{h}: t \rightarrow (4 \operatorname{sen} t; 4 \cos t) \wedge 0 \leq t \leq \frac{\pi}{2}$, la curva puntual es la misma, pero recorrida en la dirección opuesta.

\vec{f} y \vec{h} son opuestamente equivalentes. También lo son \vec{g} y \vec{h} .

En general, si \vec{f} y \vec{g} son equivalentes en los intervalos $[a;b]$ y $[c;d]$ respectivamente, con $A = \vec{f}(a) = \vec{g}(c)$ y $B = \vec{f}(b) = \vec{g}(d)$, la trayectoria es AB, con punto inicial A y punto final B.

Si \vec{f} y \vec{g} son opuestamente equivalentes en $[a;b]$ y $[c;d]$ con $A = \vec{f}(a) = \vec{g}(d)$ y $B = \vec{f}(b) = \vec{g}(c)$, entonces la trayectoria de la primera es AB y para la segunda es BA con punto inicial B.

Ejemplo 1

Consideremos una elipse, centrada en el origen, de ecuación $x^2 + 4y^2 = 4$. Buscamos dos funciones vectoriales equivalentes, asociadas a la curva.

$$\text{Sean } \vec{f}: t \rightarrow (2 \cos t; \operatorname{sen} t) \wedge 0 \leq t \leq 2\pi$$

$$\vec{g}: t \rightarrow (2 \cos(2\pi t); \operatorname{sen}(2\pi t)) \wedge 0 \leq t \leq 2\pi.$$

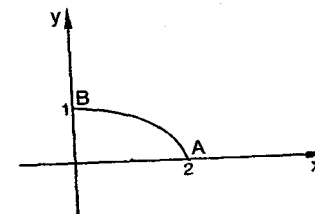
Ejemplo 2

Si elegimos solamente la cuarta parte de la elipse, en el primer cuadrante, las funciones

$$\vec{f}: u \rightarrow (2\sqrt{1-u^2}; u) \wedge 0 \leq u \leq 1$$

$$\vec{g}: t \rightarrow (2 \cos t; \operatorname{sen} t) \wedge 0 \leq t \leq \frac{\pi}{2}$$

son equivalentes en $[0;1]$ y $[0; \frac{\pi}{2}]$ respectivamente. La curva asociada es la parte de elipse AB con $A = (2;0)$ y $B = (0;1)$.



En este último caso, las funciones equivalentes se han obtenido mediante un cambio de parámetro, haciendo $u = \operatorname{sen} t$.

\vec{g} está definida en $[0; \frac{\pi}{2}]$ y \vec{f} en $[0;1]$ siendo $0 = \operatorname{sen} 0 \wedge 1 = \operatorname{sen} \frac{\pi}{2}$.

◆ Ahora, la equivalencia de funciones vectoriales, considerada hasta aquí desde un punto de vista más bien geométrico y hasta físico, puede darse de manera más formal en su aspecto matemático.

Definición

Dos funciones vectoriales \vec{f} y \vec{g} , continuas en $[a;b]$ y $[c;d]$ respectivamente, son:

- 1) equivalentes si y sólo si existe una función escalar h , continua y estrictamente creciente en $[c;d]$, con $a = h(c)$ y $b = h(d)$, tal que $\forall t \in [c;d]$ es $\vec{g}(t) = \vec{f}[h(t)]$;
- 2) opuestamente equivalentes si y sólo si existe una función escalar h , continua y estrictamente decreciente en $[c;d]$ con $a = h(d)$ y $b = h(c)$ tal que $\forall t \in [c;d]$ es $\vec{g}(t) = \vec{f}[h(t)]$.

En el ejemplo 2, es $h(t) = \sin t$ y $\tilde{f}[h(t)] = \tilde{g}(t)$. La función $h = \sin$ es continua y estrictamente creciente en $\left[0; \frac{\pi}{2}\right]$. Luego, \tilde{f} y \tilde{g} son equivalentes.

Ejemplo 3

$$\tilde{f}: u \rightarrow (2^u; 1-4^u) \wedge 0 \leq u \leq 2$$

$$\tilde{g}: t \rightarrow (t^2; 1-t^4) \wedge 1 \leq t \leq 2$$

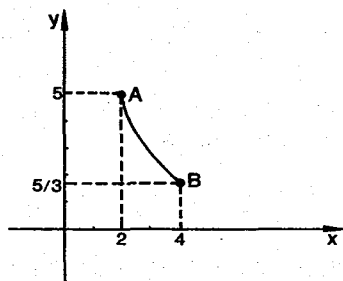
\tilde{f} y \tilde{g} son equivalentes en $[0;2]$ y $[1;2]$ respectivamente. La curva asociada a ambas es un arco de la parábola de ecuación $y = 1-x^2$ recorrida desde $(1;0)$ hasta $(4;-15)$.

El cambio de parámetro está dado por $u = 2 \log_2 t$ pues $t^2 = 2^u$. La función escalar $h/h(t) = 2 \log_2 t$ es estrictamente creciente en $[1;2]$.

Ejemplo 4

$$\tilde{f}: u \rightarrow \left(\frac{u+5}{u}; u\right) \wedge \frac{5}{3} \leq u \leq 5$$

$$\tilde{g}: t \rightarrow \left(t; \frac{5}{t-1}\right) \wedge 2 \leq t \leq 4$$



$$u = \frac{5}{t-1} \quad \text{o sea, } h(t) = \frac{5}{t-1} \quad \text{con } h(4) = \frac{5}{3} \wedge h(2) = 5$$

$$h'(t) = \frac{-5}{(t-1)^2} \Rightarrow h \text{ estrictamente decreciente.}$$

Luego, \tilde{f} y \tilde{g} son opuestamente equivalentes.

La definición de funciones equivalentes u opuestamente equivalentes se extiende para recorridos en \mathbb{R}^3 y en \mathbb{R}^n .

EJERCICIOS

1) Demostrar que \tilde{f} y \tilde{g} , tales que $\tilde{f}(u) = 2 \sin u \tilde{i} + (1-2 \sin u) \tilde{j}$ y $\tilde{g}(t) = t \tilde{i} + (1-t) \tilde{j}$ son equivalentes en $\left[0; \frac{\pi}{6}\right]$ y $[0;1]$ respectivamente.

2) Siendo $C: \begin{cases} y = x^2+3 \\ 0 \leq x \leq 1 \end{cases}$ hallar dos funciones asociadas equivalentes.

3) Ídem para $C: y = \frac{1}{x+3}$ en $[2;3]$.

4) Siendo $C: xy = 4$ en $[1;2]$, hallar dos funciones vectoriales asociadas opuestamente equivalentes.

5) Ver si los siguientes pares de funciones son equivalentes u opuestamente equivalentes:

a) $\tilde{f}: u \rightarrow (u; 3^u) \wedge 0 \leq u \leq 1$

$\tilde{g}: t \rightarrow (\log_3 t; t) \wedge 1 \leq t \leq 3$

b) $\tilde{f}: u \rightarrow \left(u; \frac{2u-1}{u+4}\right) \wedge 0 \leq u \leq 1$

$\tilde{g}: t \rightarrow \left(\frac{1+4t}{2-t}; t\right) \wedge -\frac{1}{4} \leq t \leq \frac{1}{5}$

c) $\tilde{f}: u \rightarrow \left(u; \frac{u+4}{u-2}\right) \wedge 3 \leq u \leq 4$

$\tilde{g}: t \rightarrow \left(\frac{2t+4}{t-1}; t\right) \wedge 4 \leq t \leq 7.$

Dibujar las curvas asociadas en el plano xy .

V. Derivada de una función vectorial

Sea $\tilde{f}: D \rightarrow \mathbb{R}^n$ una función vectorial y t_0 un punto interior a D . \tilde{f} tiene derivada en el punto t_0 si y sólo si existe

$$\lim_{t \rightarrow t_0} \frac{\tilde{f}(t) - \tilde{f}(t_0)}{t - t_0} = \tilde{f}'(t_0).$$

Análogamente pueden definirse derivada segunda, tercera, etcétera.

FACULTAD REGIONAL CONCEPCION DEL URUGUAY
 UNIVERSIDAD NACIONAL DEL URUGUAY
 MONTEVIDEO, URUGUAY
 TEL. (0442) 230300 FAX (0442) 23003
 ING. PENEIRA 676 - 3450 - CONCEPCION DEL URUGUAY
 ENTRE RIOS - REP. ARGENTINA

La condición necesaria y suficiente para que una función vectorial sea derivable es que lo sean las funciones escalares que la forman. Puede demostrarse que $\vec{f}'(t_0) = (f'_1(t_0); f'_2(t_0); \dots; f'_n(t_0))$ siendo $\vec{f} = (f_1; f_2; \dots; f_n)$ y t_0 un punto interior a su dominio.

Teorema

Sea $\vec{f} = (f_1; f_2; \dots; f_n)$ una función vectorial y t_0 punto interior a su dominio. \vec{f} es derivable en t_0 si y sólo si las funciones escalares f_1, f_2, \dots, f_n son derivables en t_0 . Además, $\vec{f}' = (f'_1; f'_2; \dots; f'_n)$ con $D_{\vec{f}} = D_{f_1} \cap D_{f_2} \cap \dots \cap D_{f_n}$.

Por el teorema de límite para una función vectorial (pág. 293):

$$\lim_{t \rightarrow t_0} \frac{\vec{f}(t) - \vec{f}(t_0)}{t - t_0} = \left(\lim_{t \rightarrow t_0} \frac{f_1(t) - f_1(t_0)}{t - t_0}; \lim_{t \rightarrow t_0} \frac{f_2(t) - f_2(t_0)}{t - t_0}; \dots; \lim_{t \rightarrow t_0} \frac{f_n(t) - f_n(t_0)}{t - t_0} \right)$$

Luego, $\vec{f}'(t_0) = (f'_1(t_0); f'_2(t_0); \dots; f'_n(t_0))$.

Ejemplo

Sea $\vec{f}: \mathbb{R} \rightarrow \mathbb{R}^3 / \vec{f}(t) = (2t^2 - 1)\vec{i} + (t^4 - 3t)\vec{j} + \sin t\vec{k}$

$$\vec{f}'(t) = 4t\vec{i} + (4t^3 - 3)\vec{j} + \cos t\vec{k}$$

$$\vec{f}''(t) = 4\vec{i} + 12t^2\vec{j} - \sin t\vec{k}$$

$$\vec{f}'''(t) = 24t\vec{j} - \cos t\vec{k}$$

$$\vec{f}^{IV}(t) = 24\vec{j} + \sin t\vec{k}$$

$$\vec{f}^V(t) = \cos t\vec{k}$$

.....

Definición

Sea la curva C definida por $x = f_1(t) \wedge y = f_2(t) \wedge z = f_3(t)$ y un punto $P_0 = (x_0; y_0; z_0)$ que pertenece a la misma. Recta tangente a la curva C en P_0 es la recta que pasa por dicho punto y es paralela al vector $(f'_1(t_0); f'_2(t_0); f'_3(t_0))$ si \vec{f} es derivable ($\vec{f} = (f_1; f_2; f_3)$).

Su ecuación es: $\frac{x - x_0}{f'_1(t_0)} = \frac{y - y_0}{f'_2(t_0)} = \frac{z - z_0}{f'_3(t_0)}$ ($\forall i: f'_i(t_0) \neq 0$).

Suele anotarse $\frac{x - x_0}{\dot{x}(P_0)} = \frac{y - y_0}{\dot{y}(P_0)} = \frac{z - z_0}{\dot{z}(P_0)}$.

Ejemplo

Hallar la ecuación de la recta tangente a la curva dada por:

$$x = 3t^2 - 1 \wedge y = t^3 \wedge z = 2t + 5 \text{ en } t_0 = 1.$$

$$f'_1(t_0) = 6t_0 = 6 \wedge f'_2(t_0) = 3t_0^2 = 3 \wedge f'_3(t_0) = 2.$$

Luego, $\frac{x-2}{6} = \frac{y-1}{3} = \frac{z-7}{2}$.

En forma paramétrica: $x = 6\lambda + 2 \wedge y = 3\lambda + 1 \wedge z = 2\lambda + 7$.

Álgebra de derivadas

Pueden probarse propiedades análogas a las de funciones escalares.

1) $\vec{f}: A \rightarrow \mathbb{R}^n \quad \vec{g}: B \rightarrow \mathbb{R}^n$.

Se demuestra que $(\vec{f} \pm \vec{g})'(t) = \vec{f}'(t) \pm \vec{g}'(t)$ donde t es punto interior al conjunto A y al conjunto B.

2) Presenta particular interés la derivación de los distintos productos que se han definido.

a) producto de función escalar por función vectorial

Sean $g: A \rightarrow \mathbb{R}$, $\vec{f}: B \rightarrow \mathbb{R}^n$ una función escalar y una vectorial, respectivamente, ambas derivables.

Demostraremos que $(g\vec{f})'(t) = g'(t)\vec{f}(t) + g(t)\vec{f}'(t)$.

Si t_0 es punto interior a ambos dominios, por definición de derivada es:

$$\begin{aligned} (g\vec{f})'(t_0) &= \lim_{t \rightarrow t_0} \frac{(g\vec{f})(t) - (g\vec{f})(t_0)}{t - t_0} = \lim_{t \rightarrow t_0} \frac{g(t)\vec{f}(t) - g(t_0)\vec{f}(t_0) - g(t_0)\vec{f}(t) + g(t_0)\vec{f}(t)}{t - t_0} \\ &= \lim_{t \rightarrow t_0} \left(\frac{g(t) - g(t_0)}{t - t_0} \vec{f}(t) \right) + \lim_{t \rightarrow t_0} \left(g(t_0) \frac{\vec{f}(t) - \vec{f}(t_0)}{t - t_0} \right) = g'(t_0)\vec{f}(t_0) + g(t_0)\vec{f}'(t_0) \end{aligned}$$

Las justificaciones de esta demostración son análogas a las ya vistas para derivación del producto de funciones escalares (Cálculo 1 - cap. 6).

b) producto escalar de dos funciones vectoriales

$\vec{f}: A \rightarrow \mathbb{R}^n \quad \vec{g}: B \rightarrow \mathbb{R}^n$ son funciones vectoriales derivables y t_0 es un punto interior a ambos dominios.

Probaremos $(\vec{f} \cdot \vec{g})'(t) = [\vec{f}'(t) \cdot \vec{g}(t)] + [\vec{f}(t) \cdot \vec{g}'(t)]$

Lo haremos, en particular, para $\vec{f} = (f_1; f_2; f_3)$, $\vec{g} = (g_1; g_2; g_3)$, siendo análoga la demostración general.

Sabemos que el producto escalar es $\vec{f} \cdot \vec{g} = f_1g_1 + f_2g_2 + f_3g_3$, siendo $\vec{f} \cdot \vec{g}$ una función escalar.

Recordando la regla para derivar productos de funciones escalares, resulta:

$$\begin{aligned}(\vec{f} \cdot \vec{g})' &= (f_1 g_1 + f_2 g_2 + f_3 g_3)' = f_1' g_1 + f_1 g_1' + f_2' g_2 + f_2 g_2' + f_3' g_3 + f_3 g_3' = \\ &= (f_1' g_1 + f_2' g_2 + f_3' g_3) + (f_1 g_1' + f_2 g_2' + f_3 g_3') = (\vec{f}' \cdot \vec{g}) + (\vec{f} \cdot \vec{g}')\end{aligned}$$

c) producto vectorial de dos funciones vectoriales

$\vec{f}: A \rightarrow \mathbb{R}^3$, $\vec{g}: B \rightarrow \mathbb{R}^3$ son dos funciones vectoriales derivables.

Demostraremos que, para cualquier punto t , interior a ambos dominios, es:

$$(\vec{f} \wedge \vec{g})'(t) = (\vec{f}'(t) \wedge \vec{g}(t)) + (\vec{f}(t) \wedge \vec{g}'(t)).$$

Si $\vec{f} = (f_1, f_2, f_3)$ y $\vec{g} = (g_1, g_2, g_3)$, su producto vectorial es:

$$\vec{f} \wedge \vec{g} = (f_2 g_3 - f_3 g_2, f_3 g_1 - f_1 g_3, f_1 g_2 - f_2 g_1).$$

Recordando que la derivada de una función vectorial tiene por componentes las derivadas de las respectivas componentes, resulta:

$$\begin{aligned}(\vec{f} \wedge \vec{g})' &= (f_2' g_3 + f_2 g_3' - f_3' g_2 - f_3 g_2'; f_3' g_1 + f_3 g_1' - f_1' g_3 - f_1 g_3'; f_1' g_2 + f_1 g_2' - f_2' g_1 - f_2 g_1') = \\ &= (f_2' g_3 - f_3' g_2; f_3' g_1 - f_1' g_3; f_1' g_2 - f_2' g_1) + (f_2 g_3' - f_3 g_2'; f_3 g_1' - f_1 g_3'; f_1 g_2' - f_2 g_1') = \\ &= (\vec{f}' \wedge \vec{g}) + (\vec{f} \wedge \vec{g}')\end{aligned}$$

Aplicación

Si \vec{f} es una función vectorial derivable, y para todo t : $|\vec{f}(t)|$ es constante, entonces el producto escalar $\vec{f}(t) \cdot \vec{f}'(t)$ es constantemente nulo.

Demostración

Por propiedad de vectores: $|\vec{a}|^2 = \vec{a} \cdot \vec{a}$.

Luego, $\forall t$: si $|\vec{f}(t)| = k$, es $|\vec{f}(t)|^2 = k^2$.

Entonces resulta: $\vec{f}(t) \cdot \vec{f}'(t) = k^2$.

Derivando el producto escalar anterior, es:

$$(\vec{f} \cdot \vec{f})'(t) = \vec{f}'(t) \cdot \vec{f}(t) + \vec{f}(t) \cdot \vec{f}'(t) = 2\vec{f}'(t) \cdot \vec{f}(t) = 0.$$

Por lo tanto, $\vec{f}'(t) \cdot \vec{f}(t) = 0$.

Geoméricamente, esta propiedad indica que si una función vectorial derivable tiene por imágenes vectores de módulo constante, entonces, en cada punto de la curva, el vector derivado $\vec{f}'(t)$, si no es nulo, es perpendicular al vector $\vec{f}(t)$.

EJERCICIOS

1) Derivar las siguientes funciones vectoriales:

$$\vec{f}: t \rightarrow (t^3 - \cos 2t; e^{3t}; t^2 - \ln t)$$

$$\vec{g}: t \rightarrow \left(\frac{1}{t^2+1}; \frac{5}{t}; 3 \right)$$

$$\vec{h}: t \rightarrow \left(\cos^2 t - \operatorname{tg} t; \operatorname{arc} \operatorname{tg} t - \frac{2}{t} \right).$$

2) Sean $\vec{f}(t) = (5t^3; 2t^2+5; 3t)$, $\vec{g}(t) = \left(\operatorname{sen} 3t; \cos t + \frac{1}{t}; \operatorname{tg} 2t \right)$.

Hallar \vec{f}' , \vec{g}' , $(\vec{f} \cdot \vec{g})'$ y $(\vec{f} \cdot \vec{h})'$.

3) Hallar $(\vec{f} \wedge \vec{g})'$ si $\vec{f}(t) = e^t \vec{i} + 2t \vec{j} - 3 \vec{k}$, $\vec{g}(t) = \ln t \vec{i} + e^{-t} \vec{j} + \frac{1}{t} \vec{k}$.

4) Calcular $\vec{f} \cdot \vec{f}' \wedge \vec{f}''$ si $\vec{f}: t \rightarrow 5t \vec{i} + t^2 \vec{j} - \cos 3t \vec{k}$.

5) Siendo $\vec{f}(t) = t^2 \vec{i} - 3t \vec{j} + \frac{1}{t} \vec{k}$, $\vec{g}(t) = t \vec{i} - 3t^2 \vec{j} + t^2 \vec{k}$, hallar $(\vec{f} \cdot \vec{g})'$ y $(\vec{f} \wedge \vec{g})'$.

VI. Versores principales

a) Versor tangente

Dada una curva C , asociada a una función vectorial $\vec{f} = (f_1, f_2, f_3)$, con derivadas no simultáneamente nulas, definimos como vector tangente a la misma en $P_0 = (x_0, y_0, z_0)$ al vector $\vec{f}'(t_0) = f_1'(t_0) \vec{i} + f_2'(t_0) \vec{j} + f_3'(t_0) \vec{k}$.

$$(\text{Es } x_0 = f_1(t_0) \wedge y_0 = f_2(t_0) \wedge z_0 = f_3(t_0))$$

Si lo normalizamos, obtenemos un vector unitario, llamado versor tangente en el punto.

$$\text{Lo designamos } \vec{T}(t_0) \text{ y es } \vec{T}(t_0) = \frac{\vec{f}'(t_0)}{|\vec{f}'(t_0)|}.$$

b) Versor normal

El vector $\vec{T}(t)$ tiene longitud constante e igual a 1 para cualquier valor t . Por una propiedad anterior (pág. 304), su vector derivado le es perpendicular en cada punto de la curva.

$$\text{O sea, } \frac{d(\vec{T}(t))}{dt} \perp \vec{T}(t).$$

Si normalizamos al vector $\frac{d(\vec{T}(t))}{dt}$, obtenemos un vector unitario $\vec{N}(t)$, que tiene la dirección y el sentido de $\frac{d(\vec{T}(t))}{dt}$ y se llama versor normal o versor normal principal.

$$\text{En } P_0 \text{ es } \vec{N}(t_0) = \frac{\frac{d\vec{T}}{dt}(t_0)}{\left| \frac{d\vec{T}}{dt}(t_0) \right|}$$

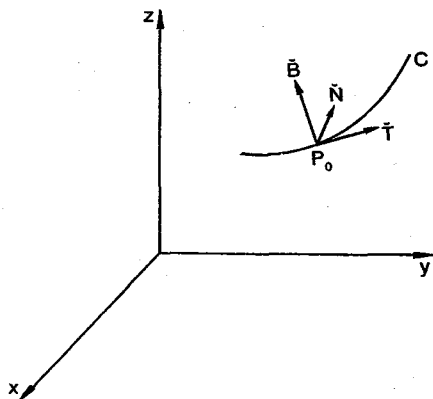
c) Versor binormal

Si efectuamos el producto vectorial $\vec{T}(t) \wedge \vec{N}(t)$, obtenemos un vector perpendicular al plano que ambos determinan.

Este vector es unitario pues $|\vec{T}(t) \wedge \vec{N}(t)| = 1 \cdot 1 \cdot \sin \frac{\pi}{2} = 1$. Se lo llama versor binormal $\vec{B}(t)$ y es $\vec{B}(t_0) = \vec{T}(t_0) \wedge \vec{N}(t_0)$.

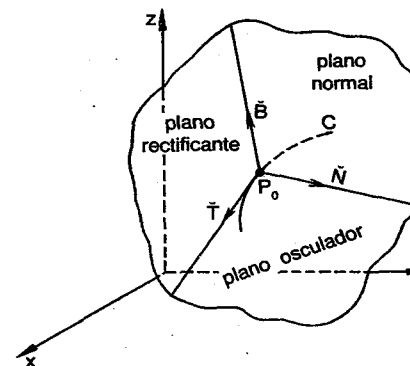
En cada punto de la curva, los versores definidos forman un conjunto de vectores mutuamente ortogonales, llamado triedro de Frénet o triedro fundamental o intrínseco de la curva en el punto.

El sentido de \vec{T} es el de los arcos crecientes, o sea, de la trayectoria, el de \vec{N} hacia la concavidad y el de \vec{B} tal que la terna $\vec{T} \vec{N} \vec{B}$ sea dextrógira, si lo es la terna elegida en el plano coordenado.



Los versores principales, con origen en P_0 , determinan los siguientes planos:

- 1) plano osculador, determinado por \vec{T} y \vec{N} . Es perpendicular a \vec{B} .
- 2) plano normal, determinado por \vec{N} y \vec{B} . Es perpendicular a \vec{T} .
- 3) plano rectificante, determinado por \vec{T} y \vec{B} . Es perpendicular a \vec{N} .



Para hallar las ecuaciones de cada uno de estos planos en un punto de la curva, consideramos que son perpendiculares, respectivamente, a la recta binormal, tangente o normal y procedemos como lo hicimos para hallar la ecuación de la recta normal, conocida la ecuación del plano tangente (pág. 132).

Por ejemplo, el plano normal a la curva C en P_0 es perpendicular a la recta tangente en dicho punto, cuyos coeficientes directores son $f'_1(t_0), f'_2(t_0), f'_3(t_0)$ si la curva está asociada a la función vectorial derivable $\vec{r} = (f_1, f_2, f_3)$.

Si P es un punto cualquiera del plano normal, el vector $\vec{P}-\vec{P}_0$ está incluido en dicho plano y resulta: $\vec{T} \cdot (\vec{P}-\vec{P}_0) = 0$.

O sea, $f'_1(t_0)(x-x_0) + f'_2(t_0)(y-y_0) + f'_3(t_0)(z-z_0) = 0$ es la ecuación del plano normal a C en P_0 .

En forma análoga, si encontramos previamente las componentes de cualquier vector en la dirección de los versores \vec{N} o \vec{B} , podemos hallar la ecuación del plano rectificante o del plano osculador, respectivamente.

Aplicación

Hallar los versores principales y dar las ecuaciones de los planos normal, rectificante y osculador para $\vec{r}(t) = t\vec{i} + t^2\vec{j} + \frac{2}{3}t^3\vec{k}$ con $t_0 = 1$.

$$\text{Es } x = t \wedge y = t^2 \wedge z = \frac{2}{3}t^3 \text{ en el punto } P_0 = \left(1; \frac{2}{3}\right).$$

$$\vec{T}(t) = \vec{i} + 2t\vec{j} + 2t^2\vec{k} \quad |\vec{T}(t)| = \sqrt{1+4t^2+4t^4} = \sqrt{(1+2t^2)^2} = 1+2t^2.$$

$$\vec{T}(t) = \frac{1}{1+2t^2}\vec{i} + \frac{2t}{1+2t^2}\vec{j} + \frac{2t^2}{1+2t^2}\vec{k}.$$

$$\text{Por lo tanto, } \vec{T}(1) = \frac{1}{3}\vec{i} + \frac{2}{3}\vec{j} + \frac{2}{3}\vec{k}.$$

$$\frac{d(\vec{T}(t))}{dt} = \frac{-4t}{(1+2t^2)^2} \vec{i} + \frac{2-4t^2}{(1+2t^2)^2} \vec{j} + \frac{4t}{(1+2t^2)^2} \vec{k}$$

$$\frac{d\vec{T}}{dt}(1) = -\frac{4}{9} \vec{i} - \frac{2}{9} \vec{j} + \frac{4}{9} \vec{k} \quad \left| \frac{d\vec{T}}{dt}(1) \right| = \frac{2}{3}$$

$$\vec{N}(1) = \frac{-\frac{4}{9} \vec{i} - \frac{2}{9} \vec{j} + \frac{4}{9} \vec{k}}{\frac{2}{3}}$$

Luego, $\vec{N}(1) = -\frac{2}{3} \vec{i} - \frac{1}{3} \vec{j} + \frac{2}{3} \vec{k}$.

Finalmente, $\vec{B}(1) = \vec{T}(1) \wedge \vec{N}(1) = \begin{vmatrix} \vec{i} & \vec{j} & \vec{k} \\ \frac{1}{3} & \frac{2}{3} & \frac{2}{3} \\ -\frac{2}{3} & -\frac{1}{3} & \frac{2}{3} \end{vmatrix}$

$$\vec{B}(1) = \frac{2}{3} \vec{i} - \frac{2}{3} \vec{j} + \frac{1}{3} \vec{k}$$

Como el plano osculador es perpendicular a $\vec{B}(1)$ en $(1; 1; \frac{2}{3})$, su ecuación es $\frac{2}{3}(x-1) - \frac{2}{3}(y-1) + \frac{1}{3}(z - \frac{2}{3}) = 0$

$$2(x-1) - 2(y-1) + (z - \frac{2}{3}) = 0$$

$$2x - 2y + z = \frac{2}{3}$$

El plano normal es perpendicular a $\vec{T}(1)$, luego su ecuación es

$$\frac{1}{3}(x-1) + \frac{2}{3}(y-1) + \frac{2}{3}(z - \frac{2}{3}) = 0$$

$$x-1+2(y-1)+2(z - \frac{2}{3}) = 0$$

$$x+2y+2z = \frac{13}{3}$$

Finalmente, el plano rectificante es perpendicular a $\vec{N}(1)$. Su ecuación es

$$-\frac{2}{3}(x-1) - \frac{1}{3}(y-1) + \frac{2}{3}(z - \frac{2}{3}) = 0$$

$$2(x-1) + (y-1) - 2(z - \frac{2}{3}) = 0$$

$$2x + y - 2z = \frac{5}{3}$$

Si la función vectorial \vec{r} se asocia con el movimiento de una partícula sobre la curva C, el vector derivado $\vec{r}'(t)$ da la velocidad en cada instante t.

Como ya hemos indicado, los versores tangente y normal, con origen en el punto correspondiente de la curva, determinan el plano osculador. Si se eligen tres valores del parámetro t: t_1, t_2, t_3 , y se considera el plano determinado por los tres puntos que les corresponden en la curva, se puede demostrar que la posición del plano tiende a la del plano osculador en $P_1 = \vec{r}(t_1)$ si t_2 y t_3 tienden a t_1 . Por eso, se dice que el plano osculador en un punto es el plano que "aproxima" la curva en la vecindad del punto. Si la curva es plana (no una recta) entonces el plano osculador coincide con el plano de la curva.

Se puede probar también que el vector aceleración $\vec{r}''(t)$, con origen en el punto $P = \vec{r}(t)$ está incluido en el plano osculador.

En efecto, sabemos que $\vec{N}(t) = \frac{\frac{d(\vec{T}(t))}{dt}}{\left| \frac{d(\vec{T}(t))}{dt} \right|}$

o bien, $\frac{d(\vec{T}(t))}{dt} = \left| \frac{d(\vec{T}(t))}{dt} \right| \vec{N}(t) \quad (1)$

Como $\vec{r}'(t) = \vec{T}'(t) = |\vec{r}'(t)| \vec{T}(t)$, es $\vec{r}''(t) = \frac{d}{dt}(\vec{r}'(t)) = \frac{d}{dt}[|\vec{r}'(t)| \vec{T}(t)]$.

Luego, $\vec{r}''(t) = \frac{d|\vec{r}'(t)|}{dt} \vec{T}(t) + |\vec{r}'(t)| \frac{d(\vec{T}(t))}{dt}$,

y también $\bar{r}''(t) = \frac{d|\bar{r}'(t)|}{dt} \bar{T}(t) + |\bar{r}'(t)| \left| \frac{d\bar{T}(t)}{dt} \right| \bar{N}(t)$ según (1):

O sea, para adecuadas funciones escalares α y β , es

$$\bar{r}''(t) = \alpha(t)\bar{T}(t) + \beta(t)\bar{N}(t).$$

Luego, $\bar{r}''(t)$ es combinación lineal de $\bar{T}(t)$ y $\bar{N}(t)$, por lo cual es coplanar con ellos. O sea, está incluido en el plano osculador.

Por lo tanto, dada la función vectorial \bar{r} , si tiene derivadas primera y segunda, los vectores $\bar{r}'(t)$ y $\bar{r}''(t)$ son coplanares y además están incluidos en el plano osculador.

Puede utilizarse esta propiedad cuando se desea hallar la ecuación del plano osculador. Luego, a partir de ella, pueden hallarse en forma simple las ecuaciones de los otros planos y rectas que completan el triedro principal.

Para ello, procedemos de la siguiente manera: dada \bar{r} tal que

$$\bar{r}(t) = f_1(t)\bar{i} + f_2(t)\bar{j} + f_3(t)\bar{k} \quad \text{y} \quad P_0 = (x_0; y_0; z_0) = \bar{r}(t_0),$$

puede hallarse en primer lugar la ecuación de la recta tangente:

$$\frac{x-x_0}{f_1'(t_0)} = \frac{y-y_0}{f_2'(t_0)} = \frac{z-z_0}{f_3'(t_0)}$$

si las derivadas no se anulan en el punto.

La ecuación del plano normal es la del plano perpendicular a la recta tangente en P_0 .

A continuación hallamos la ecuación del plano osculador. Para ello, recordamos que $\bar{r}'(t_0)$ y $\bar{r}''(t_0)$ están incluidos en el plano. Por lo tanto, para un punto cualquiera $P = (x; y; z)$, que pertenece al plano, el producto mixto $(P - P_0) \cdot \bar{r}'(t_0) \wedge \bar{r}''(t_0)$ es nulo, por tratarse de tres vectores coplanares.

Luego, la ecuación del plano osculador en P_0 es:

$$\begin{vmatrix} x-x_0 & y-y_0 & z-z_0 \\ f_1'(t_0) & f_2'(t_0) & f_3'(t_0) \\ f_1''(t_0) & f_2''(t_0) & f_3''(t_0) \end{vmatrix} = 0$$

Ecuación que suele indicarse:

$$\begin{vmatrix} x-x_0 & y-y_0 & z-z_0 \\ \dot{x}_0 & \dot{y}_0 & \dot{z}_0 \\ \ddot{x}_0 & \ddot{y}_0 & \ddot{z}_0 \end{vmatrix} = 0$$

Ahora puede hallarse la ecuación de la recta binormal, que es perpendicular al plano osculador.

Si la ecuación del plano osculador es $ax+by+cz = d$, la ecuación de la recta binormal es $\frac{x-x_0}{a} = \frac{y-y_0}{b} = \frac{z-z_0}{c}$ para $a \neq 0 \wedge b \neq 0 \wedge c \neq 0$.

Si realizamos el producto vectorial de dos vectores, uno de ellos incluido en la recta binormal y otro en la recta tangente, obtenemos un vector que tiene la dirección de la recta normal y, por lo tanto, podemos encontrar de inmediato la ecuación de la recta.

Finalmente podemos hallar la ecuación del plano rectificante, perpendicular a la recta normal en P_0 .

Ejemplo

Siendo $\bar{r}(t) = (t^3-5)\bar{i} + (4t^2-t+1)\bar{j} + (3t^2-t)\bar{k}$, dar las ecuaciones de los planos y las rectas que forman el triedro principal en el punto correspondiente a $t_0 = 2$.

$$P_0 = \bar{r}(t_0) = (3; 15; 10)$$

$$f_1'(t) = 3t^2 \wedge f_2'(t) = 8t-1 \wedge f_3'(t) = 6t-1$$

$$f_1'(2) = 12 \wedge f_2'(2) = 15 \wedge f_3'(2) = 11.$$

Recta tangente: $\frac{x-3}{12} = \frac{y-15}{15} = \frac{z-10}{11}$.

Plano normal: $12(x-3) + 15(y-15) + 11(z-10) = 0$
(\perp a la recta tangente) $12x + 15y + 11z = 371$

$$f_1''(t) = 6t \wedge f_2''(t) = 8 \wedge f_3''(t) = 6$$

$$f_1''(2) = 12 \wedge f_2''(2) = 8 \wedge f_3''(2) = 6$$

Plano osculador: $\begin{vmatrix} x-3 & y-15 & z-10 \\ 12 & 15 & 11 \\ 12 & 8 & 6 \end{vmatrix} = 0$

$$x + 30y - 42z = 33$$

Recta binormal: $x-3 = \frac{y-15}{30} = \frac{z-10}{-42}$
(\perp al plano osculador)

Considerando en la recta tangente el vector incluido $\bar{a} = 12\bar{i} + 15\bar{j} + 11\bar{k}$ y en la recta binormal el vector $\bar{b} = \bar{i} + 30\bar{j} - 42\bar{k}$, resulta

$$\vec{a} \wedge \vec{b} = \begin{vmatrix} \vec{i} & \vec{j} & \vec{k} \\ 12 & 15 & 11 \\ 1 & 30 & -42 \end{vmatrix} = -960\vec{i} + 515\vec{j} + 345\vec{k}$$

Luego, recta normal: $\frac{x-3}{-960} = \frac{y-15}{515} = \frac{z-10}{345}$

o bien: $\frac{x-3}{-192} = \frac{y-15}{103} = \frac{z-10}{69}$

Plano rectificante:

(\perp a la recta normal)

$$\begin{aligned} -192(x-3) + 103(y-15) + 69(z-10) &= 0 \\ -192x + 103y + 69z &= 1659 \end{aligned}$$

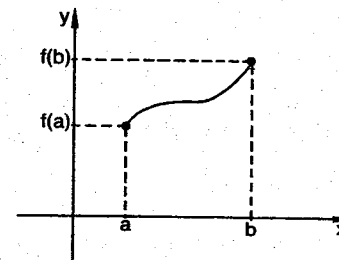
EJERCICIOS

- Para $\vec{r}(t) = 4 \cos t \vec{i} + 4 \sin t \vec{j} + 3t \vec{k}$ a) hallar los versores principales b) versores principales para $t = \pi$ c) planos principales para $t = \pi$.
- Hallar \vec{T} a) en cualquier punto b) para $t = 2$, siendo $x = t^3 - 1 \wedge y = 3t^2 + 2 \wedge z = t - 5t^2$.
- Hallar \vec{T} y \vec{N} para $t = 0$ siendo $\vec{r}(t) = 3t \cos t \vec{i} + 3t \sin t \vec{j} + 4t \vec{k}$.
- Hallar las ecuaciones de los tres planos y las tres rectas que forman el triedro fundamental para $t = 1$ siendo $\vec{r}(t) = t \vec{i} + t^2 \vec{j} + t^3 \vec{k}$.
- Ídem para $\vec{r}(t) = (t^3 - t^2 - 5) \vec{i} + (3t^2 + 1) \vec{j} + (2t^3 - 16) \vec{k}$ para $t = 2$.
- Ídem para $\vec{r}(t) = t^2 \vec{i} + (1-t) \vec{j} + t^3 \vec{k}$ en $(1; 0; 1)$.
- Plano osculador y recta binormal para $t = 1$ siendo $\vec{r}(t) = e^t \vec{i} + e^{-t} \vec{j} + t\sqrt{2} \vec{k}$.
- Planos osculador, normal y rectificante para la curva dada por $x = 3t - t^3 \wedge y = 3t^2 \wedge z = 3t + t^3$ con $t = 1$.
- Velocidad y aceleración de una partícula que se mueve sobre la curva dada por $x = 2 \sin 3t \wedge y = 2 \cos 3t \wedge z = 8t$.

VII. Curvas rectificables

En Cálculo 1 - cap. 12, se definió la longitud de arco para una curva plana asociada a una función escalar, de la siguiente manera: si f tiene derivada continua en $[a; b]$, entonces el gráfico de f entre los puntos $(a; f(a))$ y $(b; f(b))$ tiene longitud

$$s = \int_a^b \sqrt{1 + [f'(x)]^2} dx \text{ o bien } s = \int_a^b \sqrt{dx^2 + dy^2}$$

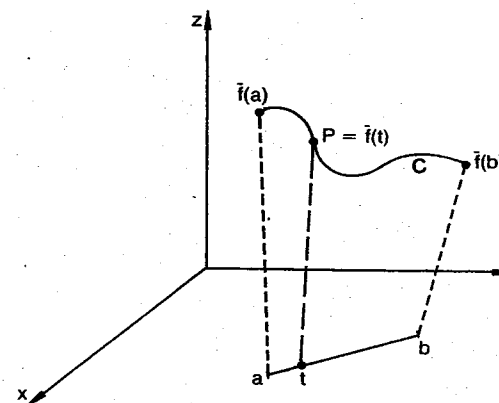


La idea geométrica en que se apoyó esta definición fue la de inscribir poligonales en el arco de curva considerado y aplicar, repetidas veces, el teorema del valor medio del cálculo diferencial.

Para las curvas asociadas a funciones vectoriales, con recorrido en \mathbb{R}^3 (curvas alabeadas), la idea es la misma y una curva en \mathbb{R}^2 (curva plana) puede considerarse un caso particular del anterior, que coincide con la definición que acabamos de recordar para funciones escalares.

Definiremos, en primer lugar, arco de curva rectificable, luego veremos que las curvas asociadas a funciones vectoriales con derivadas continuas son rectificables, y finalmente calcularemos su longitud.

Consideremos una trayectoria C asociada a la función vectorial $\vec{r} = (f_1; f_2; f_3)$, definida en $[a; b]$ y una subdivisión P del intervalo paramétrico en n subintervalos: $P = [a = t_0; t_1; t_2; \dots; t_n = b]$.



A cada valor t_i del parámetro le corresponde un punto P_i sobre la curva, cuyas coordenadas son $(f_1(t_i); f_2(t_i); f_3(t_i))$.

O sea, $\bar{f}(t_i) = P_i$.



Los puntos P_i son vértices de una poligonal inscrita en el arco de curva C . La longitud de la poligonal es una aproximación a la longitud del arco de curva, si ésta existe.

La longitud de la poligonal es $L_p = \sum_{i=1}^n |\bar{f}(t_i) - \bar{f}(t_{i-1})|$ y este número es menor o igual que el buscado.

Puede demostrarse que, a subdivisiones cada vez más finas, las aproximaciones son mejores, por lo cual parece lógico admitir la siguiente definición.

Definición

Una curva es rectificable si y sólo si el conjunto de todas las longitudes de poligonales inscritas en ella está acotado.

El supremo del conjunto es la longitud del arco de curva correspondiente al intervalo paramétrico $[a;b]$.

Si $A = \{s/s = L_p \wedge P \text{ subdivisión de } [a;b]\}$, entonces longitud de $C = L_C = \text{supremo de } A$.

En resumen:

- 1) si existe un número real $k > 0$ tal que, para toda subdivisión P del intervalo paramétrico $[a;b]$ es $L_p \leq k$, entonces la curva es rectificable.
- 2) si la curva es rectificable, su longitud es el supremo del conjunto cuyos elementos son todos los números L_p . (Calcular la longitud del arco suele conocerse como rectificar el arco.)

◆ Propiedad aditiva

Sea C una curva rectificable asociada a $\bar{f}: [a;b] \rightarrow \mathbb{R}^3$. Siendo $a < c < b$, C_1 es la curva asociada a \bar{f} en $[a;c]$ y C_2 la curva asociada a \bar{f} en $[c;b]$.

Probaremos que C_1 y C_2 son rectificables y que la longitud de C es la suma de las longitudes de C_1 y C_2 .

Demostración

Sean P_1 y P_2 sendas subdivisiones de C_1 y C_2 . Su unión es una subdivisión para C y resulta $L_{P_1+P_2} = L_p \leq L_C$. Esto se verifica para cualquier subdivisión P_1 de C_1 y para cualquier subdivisión P_2 de C_2 .

También, $L_{P_1} \leq L_C - L_{P_2}$ (1).

Si dejamos fija la subdivisión P_2 , el número $L_C - L_{P_2}$ es cota del conjunto de todas las longitudes de las poligonales con vértices en C_1 y C_1 resulta rectificable. Lo mismo sucede con C_2 .

Ahora bien, por (1) $L_C - L_{P_2}$ es una cota superior para el conjunto de longitudes de las poligonales inscritas en C_1 . Luego, siendo L_{C_1} el supremo del conjunto, se verifica:

$$L_{C_1} \leq L_C - L_{P_2}$$

También $L_{P_2} \leq L_C - L_{C_1}$, que se cumple para cualquier poligonal con vértices en C_2 e indica que el número $L_C - L_{C_1}$ es cota superior para el conjunto de sus longitudes.

Luego, el supremo de este último conjunto, L_{C_2} , es menor o igual que una cota superior, y resulta $L_{C_2} \leq L_C - L_{C_1}$.

$$\text{Por lo tanto } L_{C_1} + L_{C_2} \leq L_C \quad (2).$$

Si elegimos una subdivisión cualquiera P de $[a;b]$, c puede ser un punto de dicha subdivisión. Si no lo es, se lo agrega, con lo cual la nueva subdivisión P' es más fina que P , siendo $P' = P_1 \cup P_2$ para P_1 subdivisión de $[a;c]$ y P_2 subdivisión de $[c;b]$.

$$\text{Es } L_p \leq L_{P'} = L_{P_1} + L_{P_2} \leq L_{C_1} + L_{C_2}.$$

Luego, $L_p \leq L_{C_1} + L_{C_2}$ relación que indica que el número $L_{C_1} + L_{C_2}$ es una cota superior para el conjunto de todas las longitudes L_p de las poligonales inscritas en C cuyo supremo es L_C .

$$\text{Por lo tanto, } L_C \leq L_{C_1} + L_{C_2} \quad (3).$$

$$\text{De (2) y (3), resulta } L_C = L_{C_1} + L_{C_2}.$$

Probaremos ahora una condición necesaria y suficiente para que una curva sea rectificable.

◆ Definición

Sea f una función escalar de $[a;b]$ en \mathbb{R} . Si existe un número positivo k , tal que para toda subdivisión P de $[a;b]$ ($P = [a = t_0; t_1; t_2; \dots; t_n = b]$), se verifica

$$\sum_{i=1}^n |f(t_i) - f(t_{i-1})| \leq k$$

entonces f tiene variación acotada en $[a;b]$.

El supremo del conjunto de todas las sumas del tipo anterior es la variación total de f en $[a;b]$.

◆ Teorema

Sea C la curva asociada a la función vectorial \vec{f} en el intervalo $[a;b]$ siendo $\vec{f} = (f_1, f_2, f_3)$. C es rectificable si y sólo si las componentes de \vec{f} tienen variación acotada en $[a;b]$.

Demostración

1) Sea C una curva rectificable asociada a \vec{f} y L_C su longitud. Probaremos que las componentes de \vec{f} tienen variación acotada.

Para una subdivisión P cualquiera de $[a;b]$, es:

$$|f_1(t_i) - f_1(t_{i-1})| \leq |\vec{f}(t_i) - \vec{f}(t_{i-1})|$$

ya que el módulo de un vector no es superado por el valor absoluto de cualquiera de sus componentes.

$$\text{Luego, } \sum_{i=1}^n |f_1(t_i) - f_1(t_{i-1})| \leq \sum_{i=1}^n |\vec{f}(t_i) - \vec{f}(t_{i-1})| \leq L_C.$$

O sea, f_1 tiene variación acotada en $[a;b]$.

Lo mismo sucede para f_2 y f_3 .

2) Si las componentes de \vec{f} tienen variación acotada, probaremos que C es rectificable.

Sea V_1 la variación total de f_1 , V_2 la de f_2 y V_3 la de f_3 .

Por propiedad del módulo de un vector, es:

$$|\vec{f}(t_i) - \vec{f}(t_{i-1})| \leq |f_1(t_i) - f_1(t_{i-1})| + |f_2(t_i) - f_2(t_{i-1})| + |f_3(t_i) - f_3(t_{i-1})|.$$

Efectuando la suma para una subdivisión P cualquiera, es

$$\sum_{i=1}^n |\vec{f}(t_i) - \vec{f}(t_{i-1})| \leq V_1 + V_2 + V_3$$

y, por definición, la curva es rectificable.

Probaremos ahora que si una función vectorial tiene derivada continua, entonces sus componentes tienen variación acotada y la curva asociada es, por lo tanto, rectificable.

◆ Teorema

Si \vec{f} es una función de $[a;b]$ en \mathbb{R}^3 y su derivada \vec{f}' es continua, entonces las componentes de \vec{f} tienen variación acotada en $[a;b]$.

Probaremos, si $\vec{f} = (f_1, f_2, f_3)$ que las tres funciones escalares tienen variación acotada.

Para f_1 , por ejemplo, es $f_1(t_i) - f_1(t_{i-1}) = f'_1(c_i)(t_i - t_{i-1})$ por aplicación del teorema del valor medio del cálculo diferencial, con c_i perteneciente al intervalo $(t_{i-1}; t_i)$.

$$\text{Luego, } \sum_{i=1}^n |f_1(t_i) - f_1(t_{i-1})| = \sum_{i=1}^n f'_1(c_i)(t_i - t_{i-1}).$$

Como f'_1 es continua (por serlo \vec{f}'), f'_1 está acotada en $[a;b]$. Entonces existe un número real y positivo k tal que $|f'_1(c_i)| \leq k$ si $c_i \in [a;b]$.

$$\text{Luego, } \sum_{i=1}^n f'_1(c_i)(t_i - t_{i-1}) \leq \sum_{i=1}^n k(t_i - t_{i-1}) = k \sum_{i=1}^n (t_i - t_{i-1}) = k(b-a).$$

Por lo tanto, para cualquier subdivisión P:

$$\sum_{i=1}^n |f_1(t_i) - f_1(t_{i-1})| \leq k(b-a)$$

y f_1 tiene variación acotada en $[a;b]$. Lo mismo sucede con f_2 y f_3 .

Luego, la curva asociada a $\vec{f} = (f_1, f_2, f_3)$ es rectificable.

Demostraremos ahora que la longitud de la curva C, asociada a \vec{f} (con \vec{f}' continua en $[a;b]$ y $\forall t: \vec{f}'(t) \neq 0$) es $L_C = \int_a^b |\vec{f}'(t)| dt$.

Definimos la función s, longitud de arco, para la curva C, de la siguiente manera: $s(t) = L[a;t]$, es decir, s(t) es la longitud de curva entre los puntos correspondientes a $\vec{f}(a)$ y $\vec{f}(t)$.

Resulta $s(a) = 0 \wedge s(b) = L_C$.

Demostraremos que s es derivable y su derivada en t_0 , con $a < t_0 < b$, es

$$s'(t_0) = \sqrt{[f'_1(t_0)]^2 + [f'_2(t_0)]^2 + [f'_3(t_0)]^2} \quad \text{si } \vec{f} = (f_1, f_2, f_3).$$

Demostración

$$s(t_0+h) - s(t_0) = L[a; t_0+h] - L[a; t_0] = L[t_0; t_0+h] \text{ por la propiedad aditiva.}$$

Sea P una subdivisión del intervalo $[t_0; t_0+h]$ con n subintervalos. La longitud de la poligonal correspondiente es

$$L_P = \sum_{i=1}^n |\vec{f}(t_i) - \vec{f}(t_{i-1})| \text{ siendo}$$

$$|\vec{f}(t_i) - \vec{f}(t_{i-1})| = \sqrt{[f_1(t_i) - f_1(t_{i-1})]^2 + [f_2(t_i) - f_2(t_{i-1})]^2 + [f_3(t_i) - f_3(t_{i-1})]^2}$$

Por el teorema del valor medio del cálculo diferencial, es

$$|\vec{f}(t_i) - \vec{f}(t_{i-1})| = \sqrt{[f'_1(\alpha_i)]^2 + [f'_2(\beta_i)]^2 + [f'_3(\gamma_i)]^2} (t_i - t_{i-1})$$

con $\alpha_i \in (t_{i-1}; t_i)$, $\beta_i \in (t_{i-1}; t_i)$, $\gamma_i \in (t_{i-1}; t_i)$.

Como f'_1, f'_2, f'_3 son continuas, en el intervalo cerrado $[t_0; t_0+h]$ alcanza cada una un máximo absoluto. Sea $f'_1(c_1)$ el máximo absoluto de f'_1 en $[t_0; t_0+h]$, $f'_2(c_2)$ el de f'_2 y $f'_3(c_3)$ el de f'_3 , donde los tres puntos c_1, c_2 y c_3 pertenecen al intervalo $[t_0; t_0+h]$.

Por lo tanto, $\forall i: f'_1(\alpha_i) \leq f'_1(c_i) \wedge f'_2(\beta_i) \leq f'_2(c_i) \wedge f'_3(\gamma_i) \leq f'_3(c_i)$.

$$\begin{aligned} \text{Luego, } \sum_{i=1}^n |\bar{f}(t_i) - \bar{f}(t_{i-1})| &\leq \sum_{i=1}^n \sqrt{[f'_1(c_i)]^2 + [f'_2(c_i)]^2 + [f'_3(c_i)]^2} (t_i - t_{i-1}) = \\ &= \sqrt{[f'_1(c_1)]^2 + [f'_2(c_2)]^2 + [f'_3(c_3)]^2} \sum_{i=1}^n (t_i - t_{i-1}) = \sqrt{[f'_1(c_1)]^2 + [f'_2(c_2)]^2 + [f'_3(c_3)]^2} h. \end{aligned}$$

$$\text{Entonces, } \sum_{i=1}^n |\bar{f}(t_i) - \bar{f}(t_{i-1})| \leq \sqrt{[f'_1(c_1)]^2 + [f'_2(c_2)]^2 + [f'_3(c_3)]^2} h.$$

En la expresión anterior, el primer miembro es la longitud de una poligonal cualquiera inscrita en el arco correspondiente al intervalo $[t_0; t_0+h]$ y, por lo tanto, el segundo miembro es una cota superior para el conjunto de dichas longitudes.

Como la longitud del arco es el supremo de este conjunto, resulta

$$L[t_0; t_0+h] \leq \sqrt{[f'_1(c_1)]^2 + [f'_2(c_2)]^2 + [f'_3(c_3)]^2} h.$$

$$\text{O sea, } s(t_0+h) - s(t_0) \leq \sqrt{[f'_1(c_1)]^2 + [f'_2(c_2)]^2 + [f'_3(c_3)]^2} h \quad (1).$$

Por otra parte, si comparamos la longitud del arco entre $\bar{f}(t_0)$ y $\bar{f}(t_0+h)$ con la longitud de la cuerda correspondiente, es

$$|\bar{f}(t_0+h) - \bar{f}(t_0)| \leq s(t_0+h) - s(t_0).$$

Siendo $|\bar{f}(t_0+h) - \bar{f}(t_0)| = \sqrt{[f_1(t_0+h) - f_1(t_0)]^2 + [f_2(t_0+h) - f_2(t_0)]^2 + [f_3(t_0+h) - f_3(t_0)]^2}$, si aplicamos el teorema del valor medio a cada componente, obtenemos:

$$\begin{aligned} |\bar{f}(t_0+h) - \bar{f}(t_0)| &= \sqrt{[f'_1(\alpha_n)]^2 + [f'_2(\beta_n)]^2 + [f'_3(\gamma_n)]^2} h, \text{ con} \\ \alpha_n &\in (t_0; t_0+h), \beta_n \in (t_0; t_0+h), \gamma_n \in (t_0; t_0+h). \end{aligned}$$

$$\text{Por lo tanto, } \sqrt{[f'_1(\alpha_n)]^2 + [f'_2(\beta_n)]^2 + [f'_3(\gamma_n)]^2} h \leq s(t_0+h) - s(t_0) \quad (2).$$

De (1) y (2), si $h > 0$:

$$\sqrt{[f'_1(\alpha_n)]^2 + [f'_2(\beta_n)]^2 + [f'_3(\gamma_n)]^2} \leq \frac{s(t_0+h) - s(t_0)}{h} \leq \sqrt{[f'_1(c_1)]^2 + [f'_2(c_2)]^2 + [f'_3(c_3)]^2}.$$

(Una expresión similar, cambiando el sentido de las desigualdades, se obtiene si $h < 0$.)

Buscando límite para $h \rightarrow 0$, como f'_1, f'_2 y f'_3 son continuas,

$$\text{es } \lim_{h \rightarrow 0} [f'_1(\alpha_n)]^2 = \lim_{h \rightarrow 0} [f'_1(c_1)]^2 = [f'_1(t_0)]^2$$

y análogamente para f'_2 y f'_3 .

Luego, $s'(t_0) = \sqrt{[f'_1(t_0)]^2 + [f'_2(t_0)]^2 + [f'_3(t_0)]^2}$ y la función s tiene derivada en cada punto del intervalo paramétrico $[a; b]$ donde está definida.

Por lo tanto, según el teorema fundamental del cálculo y la regla de Barrow, resulta $L_C = s(b) - s(a) = \int_a^b s'(t) dt$, o bien, $L_C = \int_a^b |\bar{f}'(t)| dt$.

Como $s'(t) = \frac{ds}{dt}$, podemos usar diferenciales en una variable.

$$\begin{aligned} \text{Siendo } x = f_1(t) \wedge y = f_2(t) \wedge z = f_3(t), \text{ es} \\ dx = f'_1(t) dt \wedge dy = f'_2(t) dt \wedge dz = f'_3(t) dt \end{aligned}$$

Luego, $ds = \sqrt{(dx)^2 + (dy)^2 + (dz)^2}$, que es el módulo del vector $d\bar{s} = dx \bar{i} + dy \bar{j} + dz \bar{k}$ llamado vector diferencial de arco.

Por otra parte, como las derivadas no son simultáneamente nulas, es $\forall t \in [a; b]: s'(t) = |\bar{f}'(t)| > 0$. Luego, s es estrictamente creciente en $[a; b]$ y, por lo tanto, al resultar biyectiva, admite función inversa s^{-1} , definida en $[s(a); s(b)] = [0; L_C]$.

Entonces, es $\bar{f}(t) = \bar{f}[s^{-1}(s(t))] = (\bar{f} \circ s^{-1})(s(t)) = \bar{g}[s(t)]$.

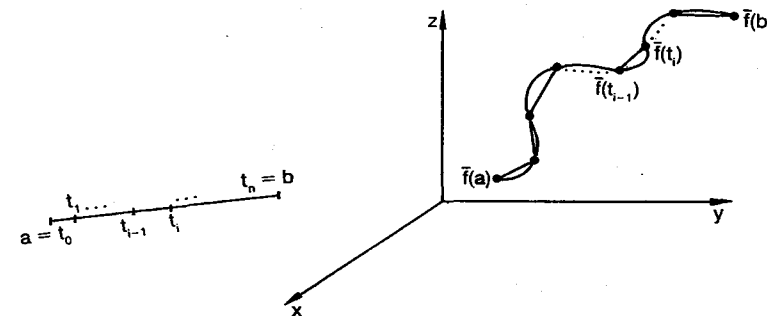
La expresión $\bar{f}(t) = \bar{g}[s(t)]$ indica que la función \bar{g} tiene como parámetro a la longitud de arco. La longitud de arco como parámetro se utiliza habitualmente en geometría diferencial pues simplifica los cálculos, en particular los relativos a las fórmulas de Frénet para el triedro fundamental.

Observación

En aplicaciones matemáticas, si bien es necesario a veces el cálculo de la longitud de un arco, no es imprescindible recurrir a las definiciones y teoremas dados en esta sección.

Creo que es aconsejable definir directamente la longitud de un arco de curva por la fórmula y justificar esta definición mediante aproximaciones poligonales.

En efecto, dada la función vectorial $\bar{f} = (f_1; f_2; f_3)$ con derivada continua y no nula en $[a; b]$, podemos considerar la poligonal asociada a una subdivisión P del intervalo paramétrico.



Su longitud es:

$$L_P = \sum_{i=1}^n |\bar{f}(t_i) - \bar{f}(t_{i-1})| = \sum_{i=1}^n \sqrt{[f_1(t_i) - f_1(t_{i-1})]^2 + [f_2(t_i) - f_2(t_{i-1})]^2 + [f_3(t_i) - f_3(t_{i-1})]^2}.$$

Aplicando el teorema del valor medio del cálculo diferencial, queda:

$$L_p = \sum_{i=1}^n \sqrt{[f'_1(\alpha_i)(t_i - t_{i-1})]^2 + [f'_2(\beta_i)(t_i - t_{i-1})]^2 + [f'_3(\gamma_i)(t_i - t_{i-1})]^2}$$

O sea,
$$L_p = \sum_{i=1}^n \sqrt{[f'_1(\alpha_i)]^2 + [f'_2(\beta_i)]^2 + [f'_3(\gamma_i)]^2} (t_i - t_{i-1}).$$

Como las derivadas son continuas resulta lógico admitir que existe límite* para una sucesión de estas sumas cuando las normas de las subdivisiones tienden a cero y aceptar, como definición, que la longitud del arco considerado es

$$L_c = \int_a^b \sqrt{[f'_1(t)]^2 + [f'_2(t)]^2 + [f'_3(t)]^2} dt.$$

También puede anotarse
$$L_c = \int_a^b \sqrt{\dot{x}^2 + \dot{y}^2 + \dot{z}^2} dt.$$

siendo $\dot{x} = f'_1(t)$, $\dot{y} = f'_2(t)$, $\dot{z} = f'_3(t)$.

Ejemplo 1

Siendo $\vec{r}: t \rightarrow t\vec{i} + \frac{t^2}{2}\vec{j} + \frac{t^3}{6}\vec{k}$ calcular la longitud del arco de curva asociada si $0 \leq t \leq 6$.

$$L_c = \int_a^b |\vec{r}'(t)| dt$$

$$\vec{r}'(t) = \vec{i} + t\vec{j} + \frac{t^2}{2}\vec{k} \Rightarrow |\vec{r}'(t)| = \sqrt{1 + t^2 + \frac{t^4}{4}}$$

Luego,
$$L_c = \int_0^6 \sqrt{1 + t^2 + \frac{t^4}{4}} dt = \int_0^6 \left(1 + \frac{t^2}{2}\right) dt = \left(t + \frac{t^3}{6}\right) \Big|_0^6 = 42.$$

* La demostración de que este límite existe no es tan simple pues la integral de Riemann se relaciona con el límite de una sucesión de sumas para $\int_a^b f(t) dt = \lim_{\|P\| \rightarrow 0} \sum_{i=1}^n f(c_i)(t_i - t_{i-1})$ con f continua y c_i como

único punto considerado en el intervalo $[t_{i-1}, t_i]$. En las sumas obtenidas con las poligonales aparecen, en general, tres puntos diferentes α_i, β_i y γ_i del intervalo $[t_{i-1}, t_i]$ y es necesario transformarlas en sumas de Riemann antes de pasar al límite.

Ejemplo 2

a) Calcular la longitud de arco para la curva asociada a $\vec{r}: t \rightarrow 4 \cos t \vec{i} + 4 \sin t \vec{j}$

si $0 \leq t \leq \frac{\pi}{2}$

$$\vec{r}'(t) = -4 \sin t \vec{i} + 4 \cos t \vec{j} \Rightarrow |\vec{r}'(t)| = \sqrt{16 \sin^2 t + 16 \cos^2 t} = 4.$$

Por lo tanto,
$$L_c = \int_0^{\frac{\pi}{2}} 4 dt = 2\pi.$$

b) Ídem para la curva asociada a $\vec{g}: t \rightarrow \sqrt{16-t^2} \vec{i} + t \vec{j}$ si $0 \leq t \leq 4$

$$\vec{g}'(t) = -\frac{t}{\sqrt{16-t^2}} \vec{i} + \vec{j} \Rightarrow |\vec{g}'(t)| = \sqrt{\frac{t^2}{16-t^2} + 1}$$

$$L_c = \int_0^4 \sqrt{\frac{t^2}{16-t^2} + 1} dt = \int_0^4 \frac{4}{\sqrt{16-t^2}} dt = \int_0^4 \frac{1}{\sqrt{1 - \frac{t^2}{16}}} dt = \left(4 \arcsin \frac{t}{4}\right) \Big|_0^4 = 4 \arcsin 1 = 2\pi.$$

Obsérvese que la longitud es la misma en ambos casos pues \vec{r} y \vec{g} son funciones vectoriales equivalentes en $[0; \frac{\pi}{2}]$ y $[0; 4]$ respectivamente.

EJERCICIOS

- Longitud de la curva asociada a $\vec{r}: [\frac{\pi}{6}; \frac{\pi}{2}] \rightarrow \mathbb{R}^2$ tal que $\vec{r}(t) = \ln(\sin t)\vec{i} + (t+1)\vec{j}$.
- Ídem para $\vec{r}: [0; \pi] \rightarrow \mathbb{R}^2 / \vec{r}(t) = \cos t \vec{i} + \cos^2 t \vec{j}$.
- Siendo $\vec{r}(t) = t\vec{i} + t^2\vec{j} + (4-t^2)\vec{k}$ calcular la longitud de la curva asociada en $[0; 2]$.
- Siendo $\vec{r}: [0; 1] \rightarrow \mathbb{R}^3 / \vec{r}(t) = (t \cos t; t \sin t; t)$ hallar la longitud de la curva asociada.
- Para $\vec{r}: [0; 2\pi] \rightarrow \mathbb{R}^2 / \vec{r} = (f_1; f_2)$ con $f_1(t) = \cos t(1 + \cos t)$, $f_2(t) = \sin t(1 + \cos t)$ hallar la longitud de la curva asociada.

RESPUESTAS A EJERCICIOS

CAPÍTULO 9

Sección I

1) $D_f = \mathbb{R} - \{2, -3\}$ $\bar{f}(-5) = -\frac{1}{7}\bar{i}$ no $\exists \bar{f}(2)$.

2) $D_f = \mathbb{R} - \{1, 2, -2\}$ $\bar{f}(0) = \left(0; 0; -2; -\frac{1}{4}\right)$

$$\bar{f}\left(\frac{1}{2}\right) = \left(-\frac{19}{12}; -\frac{5}{8}; -\frac{16}{5}; -\frac{4}{15}\right).$$

3) $0 < \delta \leq \frac{\epsilon}{3}$ 4) a) (7;5;5) b) (1;2;0) c) $-\frac{8}{3}\bar{i}$.

Sección II

1) $(\bar{f} \cdot \bar{g})(t) = 5t^2 \operatorname{sen} t - t \cos t$ $(\bar{f} \wedge \bar{g})(t) = -t^3 \cos t \bar{i} - t^3 \operatorname{sen} t \bar{j} - (5t^2 \cos t + t \operatorname{sen} t) \bar{k}$
 $(\bar{f} \cdot \bar{f})(t) = 25t^4 + t^2 + t^6.$

2) $\bar{f} \wedge \bar{g}: t \rightarrow 5\bar{k}.$

3) a) $(h\bar{f})(t) = (2t^5 + t^3)\bar{i} - (8t^3 + 4t)\bar{j} + (14t^2 + 7)\bar{k}$

b) $(h\bar{f} \cdot \bar{g})(t) = 8t^5 + 2t^4 + 18t^3 + t^2 + 7t.$

Sección III

- 1) a) discont. esencial para $t = 2$ b) continua en (0;5)
 c) discont. esencial para $t = 0$.

Sección IV

1) $h(t) = \operatorname{arc} \operatorname{sen} \frac{t}{2}.$

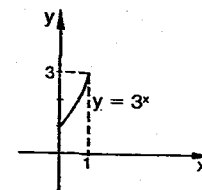
2) ejemplo: $\bar{f}: u \rightarrow (\operatorname{sen} u; 4 - \cos^2 u) \wedge 0 \leq u \leq \frac{\pi}{2}$
 $\bar{g}: t \rightarrow (t^3; t^6 + 3) \wedge 0 \leq t \leq 1.$

3) ejemplo: $\bar{f}: u \rightarrow \left(\sqrt{u}; \frac{1}{3 + \sqrt{u}}\right) \wedge 4 \leq u \leq 9$
 $\bar{g}: t \rightarrow \left(t^2; \frac{1}{3 + t^2}\right) \wedge \sqrt{2} \leq t \leq \sqrt{3}.$

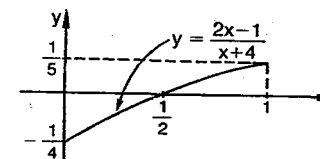
4) ejemplo: $\bar{f}: u \rightarrow \left(u^2; \frac{4}{u^2}\right) \wedge 1 \leq u \leq \sqrt{2}$

$$\bar{g}: t \rightarrow \left(\frac{4}{\sqrt{t}}; \sqrt{t}\right) \wedge 4 \leq t \leq 16.$$

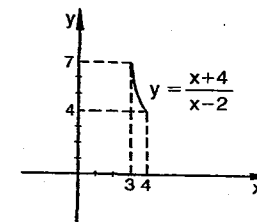
- 5) a) equivalentes



- b) equivalentes



- c) opuestamente equivalentes



Sección V

1) $\bar{f}'(t) = \left(3t^2 + 2 \operatorname{sen} 2t; 3e^{3t}; 2t - \frac{1}{t}\right)$ $\bar{g}'(t) = \left(\frac{-2t}{t^4 + 2t^2 + 1}; -\frac{5}{t^2}; 0\right)$

$$\bar{h}'(t) = \left(-\operatorname{sen} 2t - \sec^2 t; \frac{1}{1+t^2} + \frac{2}{t^2}\right).$$

$$2) \vec{r}'(t) = (15t^2; 4t; 3) \quad \vec{g}'(t) = \left(3 \cos 3t; -\sin t - \frac{1}{t^2}; \frac{2 \sin t}{\cos^3 t} \right)$$

$$(\vec{f} \cdot \vec{g})'(t) = 15t^2 \sin 3t + 4t \cos t + 4 + 3t \tan^2 t + 15t^3 \cos 3t - 2t^2 \sin t - 5 \sin t - 2 - \frac{5}{t^2} + \frac{6t \sin t}{\cos^3 t}$$

$$(\vec{f} \cdot \vec{f})'(t) = 150t^5 + 16t^3 + 58t.$$

$$3) (\vec{f} \wedge \vec{g})'(t) = -3e^{-t}\vec{i} + \frac{e^t - 3t - te^t}{t^2}\vec{j} - (2\ln t + 2)\vec{k}.$$

$$4) (\vec{f} \cdot \vec{r}' \wedge \vec{r}'')(t) = \cos 3t(45t^2 - 10) - 30t \sin 3t.$$

$$5) (\vec{f} \cdot \vec{g})'(t) = 30t^2 + 1 \quad (\vec{f} \wedge \vec{g})'(t) = (3 - 9t^2)\vec{i} - 4t^3\vec{j} + (6t - 12t^3)\vec{k}.$$

Sección VI

$$1) a) \vec{T}(t) = -\frac{4}{5} \sin t \vec{i} + \frac{4}{5} \cos t \vec{j} + \frac{3}{5} \vec{k} \quad \vec{N}(t) = -\cos t \vec{i} - \sin t \vec{j}$$

$$\vec{B}(t) = \frac{3}{5} \sin t \vec{i} - \frac{3}{5} \cos t \vec{j} + \frac{4}{5} \vec{k}$$

$$b) \vec{T}(\pi) = -\frac{4}{5} \vec{j} + \frac{3}{5} \vec{k} \quad \vec{N}(\pi) = \vec{i} \quad \vec{B}(\pi) = \frac{3}{5} \vec{j} + \frac{4}{5} \vec{k}.$$

$$c) \text{pl. osc. } 3y + 4z = 12\pi \quad \text{pl. normal } 4y - 3z = -9\pi \quad \text{pl. rect. } x = -4.$$

$$2) a) \vec{T}(t) = \frac{3t^2 \vec{i} + 6t \vec{j} + (1 - 10t) \vec{k}}{\sqrt{9t^4 + 136t^2 - 20t + 1}} \quad b) \vec{T}(2) = \frac{12}{\sqrt{649}} \vec{i} + \frac{12}{\sqrt{649}} \vec{j} - \frac{19}{\sqrt{649}} \vec{k}$$

$$3) \vec{T}(0) = \frac{3}{5} \vec{i} + \frac{4}{5} \vec{k} \quad \vec{N}(0) = \vec{j}.$$

$$4) \text{recta tg.: } \frac{x-1}{1} = \frac{y-1}{2} = \frac{z-1}{3} \quad \text{pl. normal: } x + 2y + 3z = 6$$

$$\text{recta normal: } \frac{x-1}{-11} = \frac{y-1}{-8} = \frac{z-1}{9} \quad \text{pl. rectif.: } 11x + 8y - 9z = 10$$

$$\text{recta binorm.: } \frac{x-1}{3} = \frac{y-1}{-3} = \frac{z-1}{1} \quad \text{pl. osc.: } 3x - 3y + z = 1.$$

$$5) \text{recta tg.: } \frac{x+1}{2} = \frac{y-13}{3} = \frac{z}{6} \quad \text{pl. normal: } 2x + 3y + 6z = 37$$

$$\text{recta binorm.: } \frac{x+1}{18} = \frac{y-13}{6} = \frac{z}{-9} \quad \text{pl. osc.: } 6x + 2y - 3z = 20$$

$$\text{recta normal: } \frac{x+1}{3} = \frac{y-13}{-6} = \frac{z}{2} \quad \text{pl. rectif.: } 3x - 6y + 2z = -81.$$

$$6) \text{recta tg.: } \frac{x-1}{2} = \frac{y}{-1} = \frac{z-1}{3} \quad \text{pl. normal: } 2x - y + 3z = 5$$

$$\text{recta binorm.: } \frac{x-1}{3} = \frac{y}{3} = \frac{z-1}{-1} \quad \text{pl. osc.: } 3x + 3y - z = 2$$

$$\text{recta normal: } \frac{x-1}{8} = \frac{y}{-11} = \frac{z-1}{-9} \quad \text{pl. rectif.: } 8x - 11y - 9z = -1.$$

$$7) \text{pl. osc. } \sqrt{2}x - e^2\sqrt{2}y - 2ez = -2e\sqrt{2}$$

$$\text{recta binorm.: } \frac{x-e}{1} = \frac{y-\frac{1}{e}}{-e^2} = \frac{z-\sqrt{2}}{-e\sqrt{2}}$$

$$8) \text{pl. osc.: } y - z = -1 \quad \text{pl. normal: } y + z = 7 \quad \text{pl. rectif.: } x = 2.$$

$$9) \vec{v}(t) = 6 \cos 3t \vec{i} - 6 \sin 3t \vec{j} + 8 \vec{k} \quad \vec{a}(t) = -18 \sin 3t \vec{i} - 18 \cos 3t \vec{j}.$$

Sección VII

$$1) -\ln(2-\sqrt{3}) \quad 2) \sqrt{5} + \frac{1}{2} \ln(2+\sqrt{5}) \quad 3) \sqrt{33} + \frac{\sqrt{2}}{8} \ln(4\sqrt{2}+\sqrt{33})$$

$$4) \frac{\sqrt{3}}{2} + \ln \frac{1+\sqrt{3}}{\sqrt{2}} \quad 5) 8 \left(L = 2 \int_0^{\pi} |\vec{f}'(t)| dt \right).$$

10. INTEGRAL CURVILÍNEA

La idea de integral simple se extendió de \mathbb{R} a \mathbb{R}^2 y \mathbb{R}^3 mediante la definición de integral doble y triple. También puede generalizarse de otra forma si se reemplaza el intervalo de integración, incluido en la recta real, por curvas planas o alabeadas.

Se obtiene así la integral curvilínea o de línea, que aparece naturalmente en problemas físicos, en especial, cuando se quiere dar el concepto de trabajo.

I. Integral sobre una curva plana

Antes de definir integral sobre una curva, recordaremos qué es una curva y las clasificaremos según las propiedades de las funciones vectoriales que las determinan.

Curva es el recorrido de una función vectorial continua definida en un intervalo cerrado. Si el recorrido está incluido en \mathbb{R}^2 , la curva es plana. Si está incluido en \mathbb{R}^3 , la curva es alabeada.

En esta sección nos referiremos exclusivamente a curvas planas.

Una curva es regular si y sólo si está asociada a una función vectorial con derivada continua y no nula en el intervalo.

Una curva es regular por partes si y sólo si es regular en el intervalo paramétrico, con excepción de un número finito de puntos. Estos puntos determinan sobre la curva un número finito de arcos y en cada uno de ellos la tangente gira con continuidad, salvo en los extremos.

Aclaremos aquí que los nombres elegidos no son comunes a todos los autores. Es bastante usual llamar lisa o suave a la curva que hemos llamado regular.

Daremos la definición de integral de línea para una curva regular y será aplicable de inmediato a una curva regular por partes mediante la propiedad de aditividad.

La integral curvilínea también puede definirse para curvas rectificables aun cuando no sean regulares, pero para ello es necesario utilizar recursos más finos que la integral de Riemann.

Consideremos una función vectorial $\vec{f}: [a; b] \rightarrow \mathbb{R}^2 / \vec{f} = (f_1; f_2)$ con derivada continua y no nula en el intervalo, siendo C la curva regular asociada. Elegimos un campo escalar continuo $F: A \rightarrow \mathbb{R}$ (con $A \subseteq \mathbb{R}^2$) tal que la curva C está incluida en su dominio.

Queremos definir integral curvilínea de F sobre C .

Siguiendo una vez más el procedimiento efectuado repetidas veces para definir una integral como límite, elegimos una subdivisión cualquiera del intervalo paramétrico $[a; b]$, $P = [a = t_0; t_1; t_2; \dots; t_n = b]$.

Esta subdivisión determina en la curva C $n + 1$ puntos correspondientes a $\vec{f}(a), \vec{f}(t_1), \dots, \vec{f}(t_i), \dots, \vec{f}(t_n) = \vec{f}(b)$.

En cada subintervalo $[t_{i-1}; t_i]$ consideramos un punto cualquiera α_i y efectuamos el producto

$$F(f_1(\alpha_i); f_2(\alpha_i)) [f_1(t_i) - f_1(t_{i-1})] = F(f_1(\alpha_i); f_2(\alpha_i)) (x_i - x_{i-1}).$$

La suma de todos los productos del tipo indicado, para la subdivisión P es

$$\sum_{i=1}^n F(f_1(\alpha_i); f_2(\alpha_i)) (x_i - x_{i-1}).$$

Si existe un número real A tal que $\forall \epsilon > 0 \exists \delta(\epsilon) > 0 / \forall P: (\|P\| < \delta \Rightarrow \left| \sum_{i=1}^n F(f_1(\alpha_i); f_2(\alpha_i)) (x_i - x_{i-1}) - A \right| < \epsilon)$, donde P es una subdivisión de $[a; b]$, entonces definimos

$$\int_C F(x; y) dx = A.$$

Recordando la definición de integral como límite, es

$$A = \lim_{\|P\| \rightarrow 0} \sum_{i=1}^n F(f_1(\alpha_i); f_2(\alpha_i)) (x_i - x_{i-1}) \text{ ya que } f_1 \text{ y } f_2 \text{ son continuas.}$$

Teorema

Si C es la curva regular asociada a $\vec{f} = (f_1; f_2)$ en $[a; b]$ y $F: A \rightarrow \mathbb{R}$ (con $A \subseteq \mathbb{R}^2$ y $C \subseteq A$) es continua, entonces existe

$$\int_C F(x; y) dx = \int_a^b F(f_1(t); f_2(t)) f_1'(t) dt.$$

Demostración

Consideramos una suma aproximante de la integral curvilínea:

$$S_P = \sum_{i=1}^n F(f_1(\alpha_i); f_2(\alpha_i)) (x_i - x_{i-1}).$$

Como f_1 es derivable, podemos aplicarle el teorema del valor medio en el intervalo $[t_{i-1}; t_i]$, resultando:

$$x_i - x_{i-1} = f_1(t_i) - f_1(t_{i-1}) = f_1'(c_i) (t_i - t_{i-1}) \text{ con } c_i \in (t_{i-1}; t_i).$$

$$\text{Luego, } S_p = \sum_{i=1}^n F(f_1(\alpha_i); f_2(\alpha_i)) f'_1(c_i) (t_i - t_{i-1}).$$

Queremos transformar esta expresión en una suma de Riemann para la integral del segundo miembro de la tesis (ver nota en pág. 320), es decir, en una suma

$$\text{del tipo } A_p = \sum_{i=1}^n F(f_1(\alpha_i); f_2(\alpha_i)) f'_1(\alpha_i) (t_i - t_{i-1}) \text{ con } \alpha_i \in [t_{i-1}; t_i].$$

$$\text{Para ello, anotamos } S_p = A_p + (S_p - A_p)$$

$$\text{o sea, } S_p = \sum_{i=1}^n F(f_1(\alpha_i); f_2(\alpha_i)) f'_1(\alpha_i) (t_i - t_{i-1}) + \sum_{i=1}^n F(f_1(\alpha_i); f_2(\alpha_i)) [f'_1(c_i) - f'_1(\alpha_i)] (t_i - t_{i-1})$$

Si buscamos $\lim_{\|P\| \rightarrow 0} S_p$ observamos que A_p tiende a la integral buscada mientras $(S_p - A_p)$ tiende a cero.

Demostraremos esto último.

En primer lugar, como F es continua en C entonces está acotada y existe k tal que $\forall t: |F(f_1(t); f_2(t))| \leq k$.

En segundo lugar, f'_1 es continua en intervalo cerrado y, por lo tanto, uniformemente continua. Luego, $\forall \epsilon > 0 \exists \delta > 0$ tal que

$$|f'_1(c_i) - f'_1(\alpha_i)| < \frac{\epsilon}{k(b-a)}$$

si $\|P\| < \delta$ ya que c_i y α_i pertenecen al mismo subintervalo de P .

Luego, $\forall \epsilon > 0 \exists \delta > 0$ tal que

$$|S_p - A_p| = \left| \sum_{i=1}^n F(f_1(\alpha_i); f_2(\alpha_i)) [f'_1(c_i) - f'_1(\alpha_i)] (t_i - t_{i-1}) \right| <$$

$$< \sum_{i=1}^n k \frac{\epsilon}{k(b-a)} (t_i - t_{i-1}) = \frac{\epsilon}{b-a} \sum_{i=1}^n (t_i - t_{i-1}) = \frac{\epsilon}{b-a} (b-a) = \epsilon \text{ si } \|P\| < \delta.$$

Es decir, $\lim_{\|P\| \rightarrow 0} (S_p - A_p) = 0$.

Por lo tanto,

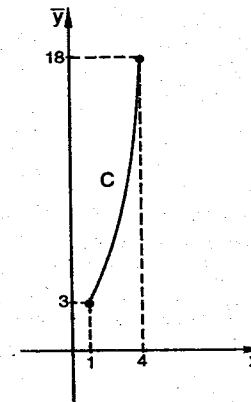
$$\lim_{\|P\| \rightarrow 0} S_p = \lim_{\|P\| \rightarrow 0} \sum_{i=1}^n F(f_1(\alpha_i); f_2(\alpha_i)) f'_1(\alpha_i) (t_i - t_{i-1}) + 0.$$

O sea, $\lim_{\|P\| \rightarrow 0} S_p = \int_a^b F(f_1(t); f_2(t)) f'_1(t) dt$ y el teorema queda probado.

El teorema anterior permite calcular la integral de línea como una integral simple.

Ejemplo

Calculemos $I = \int_C (x^2 y - 3x) dx$ siendo C el arco de parábola de ecuación $y = x^2 + 2$ entre los puntos $(1; 3)$ y $(4; 18)$.



Podemos considerar la siguiente parametrización de la curva C :

$$x = t \wedge y = t^2 + 2 \wedge 1 \leq t \leq 4.$$

O sea, es $f_1(t) = t \wedge f_2(t) = t^2 + 2 \wedge f'_1(t) = 1$.

$$\begin{aligned} \text{Luego, } I &= \int_1^4 [t^2(t^2 + 2) - 3t] dt = \int_1^4 (t^4 + 2t^2 - 3t) dt = \\ &= \left(\frac{t^5}{5} + \frac{2t^3}{3} - \frac{3t^2}{2} \right) \Big|_1^4 = \frac{2241}{10}. \end{aligned}$$

Podríamos haber elegido directamente a x como parámetro.

O sea, $C: y = x^2 + 2 \wedge 1 \leq x \leq 4$.

También podríamos haber considerado otra parametrización cualquiera de la curva C . Es decir, dar otra función vectorial \bar{g} equivalente a la primera \bar{f} donde $\bar{f}(t) = (t; t^2 + 2)$ en $[1; 4]$.

Si elegimos $x = 2\sqrt{t} \wedge y = 4t + 2 \wedge \frac{1}{4} \leq t \leq 4$, la nueva función vectorial \bar{g} tal que $\bar{g}(t) = (2\sqrt{t}; 4t + 2)$ en $[\frac{1}{4}; 4]$ es equivalente a \bar{f} .

Si calculamos nuevamente la integral propuesta, es

$$I = \int_{\frac{1}{4}}^4 [4t(4t + 2) - 6\sqrt{t}] \frac{1}{\sqrt{t}} dt = \int_{\frac{1}{4}}^4 (16t^{\frac{3}{2}} + 8\sqrt{t} - 6) dt =$$

$$= \left(\frac{32}{5} t^{\frac{5}{2}} + \frac{16}{3} t^{\frac{3}{2}} - 6t \right) \Big|_{\frac{1}{4}}^4 = \frac{2241}{10}.$$

Como era de esperar, el resultado no depende de la parametrización elegida para la curva.

En efecto, la demostración dada para probar, utilizando el teorema del valor medio, que $\int_C F(x;y) dx = \int_a^b F(f_1(t); f_2(t)) f_1'(t) dt$, donde $\vec{f} = (f_1; f_2)$ es la función vectorial asociada a C en [a;b], puede repetirse para una función vectorial equivalente $\vec{g} = (g_1; g_2)$, asociada a la curva C en el intervalo paramétrico [c;d].

$$\text{Luego, } \int_C F(x;y) dx = \int_c^d F(g_1(t); g_2(t)) g_1'(t) dt.$$

O sea, si F es un campo escalar continuo, $\vec{f} = (f_1; f_2)$ y $\vec{g} = (g_1; g_2)$ son funciones vectoriales equivalentes asociadas a la curva regular C en [a;b] y [c;d] respectivamente, es

$$\int_C F(x;y) dx = \int_a^b F(f_1(t); f_2(t)) f_1'(t) dt = \int_c^d F(g_1(t); g_2(t)) g_1'(t) dt.$$

Si \vec{f} y \vec{g} son opuestamente equivalentes en [a;b] y [c;d] respectivamente, entonces $\int_a^b F(f_1(t); f_2(t)) f_1'(t) dt = - \int_c^d F(g_1(t); g_2(t)) g_1'(t) dt$.

En forma totalmente análoga se define

$$\int_C F(x;y) dy = \lim_{\|P\| \rightarrow 0} \sum_{i=1}^n F(f_1(\alpha_i); f_2(\alpha_i)) (y_i - y_{i-1}).$$

Si F es continua y $\vec{f} = (f_1; f_2)$ es derivable con continuidad en [a;b], se demuestra que $\int_C F(x;y) dy = \int_a^b F(f_1(t); f_2(t)) f_2'(t) dt$.

Ejemplo

Calculemos $I = \int_C F(x;y) dy$ siendo $F(x;y) = x^2 - y^2$ y C la parte de recta $y = 5x + 2$ comprendida entre los puntos (0;2) y (3;17).

Tomando x como parámetro, $y = 5x + 2 \wedge 0 \leq x \leq 3$.

$$I = \int_C (x - y^2) dy = \int_0^3 [x - (5x + 2)^2] 5 dx = -5 \int_0^3 (25x^2 + 19x + 4) dx =$$

$$= -5 \left(\frac{25}{3} x^3 + \frac{19}{2} x^2 + 4x \right) \Big|_0^3 = -1612,5.$$

En general, las integrales curvilíneas no se calculan aisladamente sino de a pares, para el caso de curvas planas que estamos considerando.

Si P y Q son campos escalares continuos de dos variables y C es la curva regular asociada a la función vectorial $\vec{f} = (f_1; f_2)$ en el intervalo paramétrico [a;b], entonces llamamos integral curvilínea completa a la siguiente:

$$\int_C [P(x;y) dx + Q(x;y) dy] = \int_a^b [P(f_1(t); f_2(t)) f_1'(t) dt + Q(f_1(t); f_2(t)) f_2'(t) dt]$$

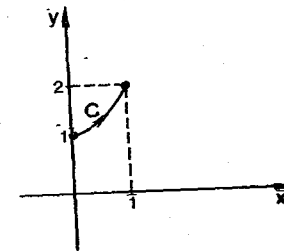
En notación vectorial, podemos considerar un campo vectorial \vec{F} tal que $\vec{F}(x;y) = P(x;y)\vec{i} + Q(x;y)\vec{j}$. Además, $d\vec{s} = dx\vec{i} + dy\vec{j}$ es el vector diferencial de arco para curvas planas (pág. 319).

Luego, la integral curvilínea completa tiene como integrando al producto escalar de los dos vectores mencionados:

$$\int_C [P(x;y) dx + Q(x;y) dy] = \int_C \vec{F} \cdot d\vec{s}$$

Ejemplo 1

Sea $\vec{F}(x;y) = (x^2 - y)\vec{i} + (y^2 + x)\vec{j} \wedge \vec{f}(t) = t\vec{i} + (t^2 + 1)\vec{j} \wedge 0 \leq t \leq 1$. Calcular la integral curvilínea completa sobre la curva asociada a \vec{f} .



$$I = \int_C [P(x;y) dx + Q(x;y) dy] \text{ con}$$

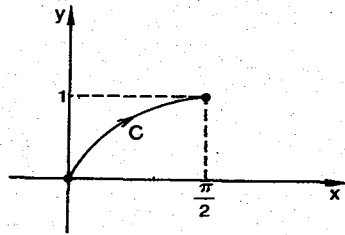
$$P(x;y) = x^2 - y \wedge Q(x;y) = y^2 + x \wedge x = t \wedge y = t^2 + 1 \wedge 0 \leq t \leq 1.$$

$$I = \int_0^1 [t^2 - (t^2 + 1)] dt + \int_0^1 [(1 + t^2)^2 + t] 2t dt$$

$$I = \int_0^1 (-dt) + \int_0^1 (1+2t^2+t^4+t)2t dt = \int_0^1 (2t^5+4t^3+2t^2+2t-1) dt = 2.$$

Ejemplo 2

Calcular $I = \int_C [(x^2y-3x) dx + (xy-2) dy]$ siendo C el arco de senoide entre los puntos $(0;0)$ y $(\frac{\pi}{2};1)$.



La curva C puede considerarse asociada a $x = t \wedge y = \text{sen } t \wedge 0 \leq t \leq \frac{\pi}{2}$.

$$I = \int_0^{\frac{\pi}{2}} [(t^2 \text{sen } t - 3t) + (t \text{ sen } t - 2) \cos t] dt$$

$$I = \int_0^{\frac{\pi}{2}} (t^2 \text{ sen } t - 3t + t \text{ sen } t \cos t - 2 \cos t) dt$$

$$I = \left[2t \text{ sen } t - (t^2 - 2) \cos t - \frac{3t^2}{2} + \frac{\text{sen } 2t}{8} - \frac{t}{4} \cos 2t - 2 \text{ sen } t \right] \Big|_0^{\frac{\pi}{2}} =$$

$$= \frac{9\pi}{8} - \frac{3\pi^2}{8} - 4.$$

Propiedades

Si se piensa en la definición dada para integral de línea y en su reducción a integral simple, es lógico esperar que posea propiedades análogas a las de integrales simples.

Puede demostrarse, entonces, apelando a la definición:

1) Si k es una constante, entonces

$$\int_C kP(x,y) dx = k \int_C P(x,y) dx \wedge \int_C kQ(x,y) dy = k \int_C Q(x,y) dy.$$

2) Propiedad lineal: si k_1 y k_2 son constantes, entonces

$$\int_C (k_1 \vec{F} + k_2 \vec{G}) \cdot \vec{ds} = k_1 \int_C \vec{F} \cdot \vec{ds} + k_2 \int_C \vec{G} \cdot \vec{ds}.$$

3) Propiedad aditiva respecto de la trayectoria: si $C = C_1 \cup C_2$, entonces

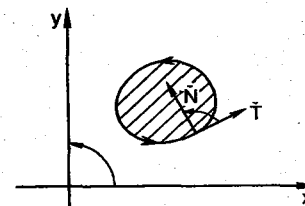
$$\int_C \vec{F} \cdot \vec{ds} = \int_{C_1} \vec{F} \cdot \vec{ds} + \int_{C_2} \vec{F} \cdot \vec{ds}.$$

Esta propiedad se generaliza para n curvas.

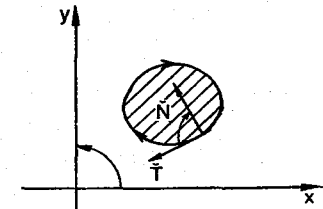
Utilizando la última propiedad se puede calcular integral de línea sobre una curva simple cerrada considerándola como unión de arcos. Puede tomarse como punto inicial un punto cualquiera de la misma, y el valor de la integral resulta independiente del punto de partida. También se la puede calcular como una sola integral para los valores inicial y final del parámetro, que corresponden al mismo punto de la curva.

Si C es una curva simple cerrada, podemos indicar \oint_C para la integral de línea,

donde la flecha indica el sentido en que se recorre la trayectoria. El sentido señalado es el positivo o antihorario. Suele elegirse indicando que la curva es recorrida en el sentido que deja a la izquierda de la misma a la superficie que encierra.



sentido positivo o antihorario



sentido negativo u horario

La definición dada no es rigurosa. Puede definirse como sentido positivo para una curva regular aquel en que el sentido del ángulo del versor tangente hacia el versor normal coincide con el del eje x hacia el eje y . Es negativo en caso contrario.

Puede demostrarse, recurriendo a la definición que

$$\oint_C \vec{F} \cdot \vec{ds} = - \oint_C \vec{F} \cdot \vec{ds}$$

Ejemplo 1

Calcular $I = \oint_C (xy dx - 3y^2 dy)$ siendo C la circunferencia de radio 2 y centro en el origen.

Las ecuaciones paramétricas de esta circunferencia son:

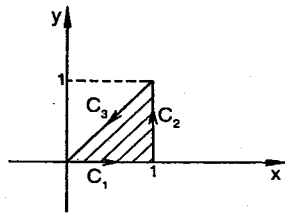
$$x = 2 \cos t \wedge y = 2 \sin t \wedge 0 \leq t \leq 2\pi$$

$$I = \int_0^{2\pi} [4 \sin t \cos t (-2 \sin t) dt - 3(2 \sin t)^2 \cdot 2 \cos t dt]$$

$$I = -32 \int_0^{2\pi} \sin^2 t \cos t dt = -32 \left(\frac{\sin^3 t}{3} \right) \Big|_0^{2\pi} = 0.$$

Ejemplo 2

Calcular $I = \oint_C (y^2 dx + xy dy)$ siendo C la frontera del triángulo con vértices (0;0), (1;0) y (1;1).



$$C = C_1 \cup C_2 \cup C_3$$

$$C_1: \begin{cases} 0 \leq x \leq 1 \\ y = 0 \end{cases}$$

(parámetro x)

$$\int_{C_1} (y^2 dx + xy dy) = 0$$

$$C_2: \begin{cases} 0 \leq y \leq 1 \\ x = 1 \end{cases}$$

(parámetro y)

$$\int_{C_2} (y^2 dx + xy dy) = \int_0^1 y dy = \frac{1}{2}$$

Como C_3 tiene punto inicial para $x = 1$ y final para $x = 0$, la variación del parámetro x es de 1 a 0.

$$C_3: \begin{cases} 1 \geq x \geq 0 \\ y = x \end{cases}$$

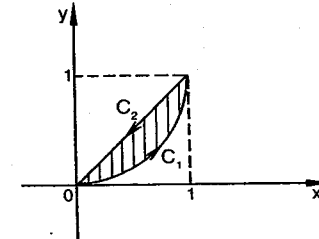
$$\int_{C_3} (y^2 dx + xy dy) = \int_1^0 2x^2 dx = -\frac{2}{3}$$

Resulta $I = \frac{1}{2} - \frac{2}{3} = -\frac{1}{6}$.

Ejemplo 3

Calcular $I = \oint_C \left(\frac{x^2 y^2}{2} dx + x^3 dy \right)$ siendo C la frontera del recinto

$$D = \{(x;y) / 0 \leq x \leq 1 \wedge x^2 \leq y \leq x\}.$$



$$C = C_1 \cup C_2$$

$$C_1: \begin{cases} 0 \leq x \leq 1 \\ y = x^2 \end{cases} \quad \int_{C_1} \left(\frac{x^2 y^2}{2} dx + x^3 dy \right) = \int_0^1 \left(\frac{x^6}{2} + 2x^4 \right) dx = \frac{33}{70}$$

$$C_2: \begin{cases} 1 \geq x \geq 0 \\ y = x \end{cases} \quad \int_{C_2} \left(\frac{x^2 y^2}{2} dx + x^3 dy \right) = \int_1^0 \left(\frac{x^4}{2} + x^3 \right) dx = -\frac{7}{20}$$

Luego, $I = \frac{33}{70} - \frac{7}{20} = \frac{17}{140}$.

Ejemplo 4

Calcular el trabajo realizado al mover una partícula, en un plano, a lo largo del arco de cicloide dado por: $x = 3(t - \sin t) \wedge y = 3(1 - \cos t) \wedge 0 \leq t \leq 2\pi$, si el campo de fuerzas que actúa está dado por $\vec{F}(x;y) = (6-y)\vec{i} - (3-y)\vec{j}$.

$$\begin{aligned} \text{Trabajo} &= \int_{AB} \vec{F} \cdot d\vec{s} = \int_{AB} [(6-y) dx - (3-y) dy] = \\ &= \int_0^{2\pi} [(6-3+3 \cos t)3(1 - \cos t) dt - (3-3+3 \cos t)3 \sin t dt] = \\ &= 9 \int_0^{2\pi} [(1 - \cos^2 t) - \sin t \cos t] dt = \\ &= 9 \int_0^{2\pi} (\sin^2 t - \sin t \cos t) dt = \left(\frac{9t}{2} - \frac{9 \sin 2t}{4} - \frac{\sin^2 t}{2} \right) \Big|_0^{2\pi} = 9\pi \end{aligned}$$

EJERCICIOS

- 1) Calcular $\oint_C (x^2y \, dx - xy \, dy)$ siendo C la curva determinada por $y = x$; $x = 3$, $y = 0$.
- 2) Calcular $\oint \left(\frac{x+y}{x^2+y^2} \, dx - \frac{x-y}{x^2+y^2} \, dy \right)$ a lo largo de la circunferencia de ecuación $x^2+y^2 = 4$.
- 3) Calcular $\int_C [(2x+y) \, dx + (x-y) \, dy]$ siendo C la curva asociada a $\vec{r}(t) = (t-1)\vec{i} + t^2\vec{j}$ $0 \leq t \leq 2$.
- 4) Calcular $\int_C \vec{F} \cdot d\vec{s}$ siendo $\vec{F}(x,y) = y\vec{i} + x\vec{j}$ para la parábola $y = x^2$ entre (0;0) y (2;4).
- 5) Calcular $\oint_C (x^2+y^2) \, dy$ siendo C la frontera del recinto $A = \left\{ (x,y) / (0 \leq x \leq 1 \wedge 0 \leq y \leq x) \vee (1 \leq x \leq 2 \wedge 0 \leq y \leq \frac{1}{x}) \right\}$ recorrida en sentido negativo.

II. Teorema de Green

Las integrales de línea y las integrales dobles pueden relacionarse mediante un importante teorema. El teorema lleva el nombre de su autor, el matemático inglés George Green (1793-1841) que lo publicó en 1828, en su tratado sobre teoría matemática para electricidad y magnetismo.

En este teorema debemos considerar funciones con derivadas parciales continuas en un recinto y en su frontera. Como las derivadas parciales se definen en puntos interiores, elegimos un recinto más amplio, donde las derivadas parciales son continuas, que incluya al recinto dado y a su frontera.

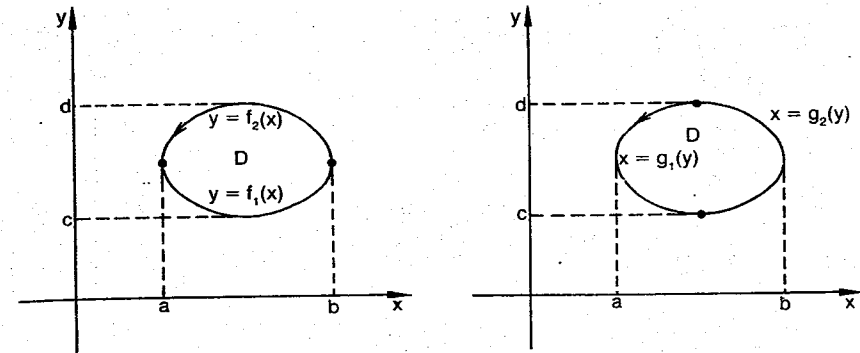
Teorema de Green

Sea D un recinto plano "doblemente simple" y C su frontera. Sean P y Q campos escalares con derivadas parciales continuas en un recinto abierto que incluye a D y a su frontera. Entonces,

$$\oint_C [P(x,y) \, dx + Q(x,y) \, dy] = \iint_D [Q'_x(x,y) - P'_y(x,y)] \, dx \, dy.$$

En notación sintética:

$$\oint_C (P \, dx + Q \, dy) = \iint_D (Q'_x - P'_y) \, dx \, dy$$



$$D = \{(x,y) / a \leq x \leq b \wedge f_1(x) \leq y \leq f_2(x)\} = \{(x,y) / c \leq y \leq d \wedge g_1(y) \leq x \leq g_2(y)\}$$

La demostración consiste en calcular separadamente las dos integrales dobles en que puede subdividirse el segundo miembro de la tesis y transformarlas en integrales simples, reducibles, a su vez, a integrales de línea.

Calculamos primero $I_2 = \iint_D Q'_x(x,y) \, dx \, dy$, fijando la variable y, es decir, considerando al recinto de tipo 2:

$$I_2 = \int_c^d dy \int_{x=g_1(y)}^{x=g_2(y)} Q'_x(x,y) \, dx$$

Como Q'_x es continua y, por lo tanto, integrable, una de sus primitivas respecto de x es Q.

$$\text{Luego, } I_2 = \int_c^d Q(x,y) \Big|_{x=g_1(y)}^{x=g_2(y)} dy = \int_c^d [Q(g_2(y);y) - Q(g_1(y);y)] dy =$$

$$= \int_c^d Q(g_2(y);y) \, dy + \int_d^c Q(g_1(y);y) \, dy.$$

Pero esta suma de integrales simples es la integral sobre la curva cerrada C, calculada con parámetro y, en el sentido positivo.

$$\text{Entonces resulta } \iint_D Q'_x(x,y) \, dx \, dy = \oint_C Q(x,y) \, dy \quad (1).$$

Calculamos ahora $I_1 = \iint_D P'_y(x;y) dx dy$, fijando primero la variable x , es decir, considerando al recinto del tipo 1.

$$I_1 = \int_a^b dx \int_{y=f_1(x)}^{y=f_2(x)} P'_y(x;y) dy.$$

Una primitiva de P'_y respecto de y es P .
Luego,

$$\begin{aligned} I_1 &= \int_a^b P(x;y) \Big|_{y=f_1(x)}^{y=f_2(x)} dx = \int_a^b [P(x;f_2(x)) - P(x;f_1(x))] dx = \\ &= - \int_b^a P(x;f_2(x)) dx - \int_a^b P(x;f_1(x)) dx = - \left[\int_a^b P(x;f_2(x)) dx + \int_b^a P(x;f_1(x)) dx \right] \end{aligned}$$

Esta última suma de dos integrales simples es la integral de línea para la curva C , en el sentido positivo, calculada con parámetro x .

Por lo tanto, $I_1 = - \oint_C P(x;y) dx$, es decir,

$$\iint_D P'_y(x;y) dx dy = - \oint_C P(x;y) dx \quad (2).$$

Restando (1) menos (2), resulta:

$$\iint_D Q'_x(x;y) dx dy - \iint_D P'_y(x;y) dx dy = \oint_C Q(x;y) dy + \oint_C P(x;y) dx$$

que lleva a la tesis.

Aplicación

Calcularemos nuevamente la integral $I = \oint_C \left(\frac{x^2 y^2}{2} dx + x^3 dy \right)$, resuelta como integral de línea en la página 335.

Siendo $P(x;y) = \frac{x^2 y^2}{2} \wedge Q(x;y) = x^3$, resulta $Q'_x(x;y) = 3x^2 \wedge P'_y(x;y) = x^2 y$.

Aplicando el teorema de Green, obtenemos

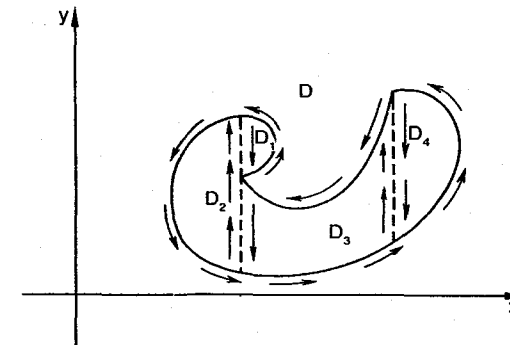
$$I = \iint_D (3x^2 - x^2 y) dx dy, \text{ siendo } D = \{(x;y) / 0 \leq x \leq 1 \wedge x^2 \leq y \leq x\}$$

$$\begin{aligned} I &= \int_0^1 dx \int_{y=x^2}^{y=x} (3x^2 - x^2 y) dy = \int_0^1 \left(3x^2 y - \frac{x^2 y^2}{2} \right) \Big|_{y=x^2}^{y=x} dx = \\ &= \int_0^1 \left(\frac{x^6}{2} + 3x^3 - \frac{7}{2} x^4 \right) dx = \left(\frac{x^7}{14} + \frac{3}{4} x^4 - \frac{7}{10} x^5 \right) \Big|_0^1 = \frac{17}{140} \end{aligned}$$

resultado ya obtenido anteriormente.

La fórmula de Green fue demostrada para un recinto doblemente simple. Si el recinto es simple del tipo 1 o del tipo 2, la demostración puede hacerse con procedimientos similares.

La fórmula es válida también para regiones que pueden descomponerse en un número finito de recintos simples de cualquier tipo.



Para la región D de la figura anterior, el teorema se aplica a cada uno de los recintos simples D_1, D_2, D_3 y D_4 .

Las integrales curvilíneas a lo largo de las fronteras comunes se simplifican de a pares, pues son recorridas en sentidos opuestos, como se observa en la figura.

Finalmente, la suma de todas las integrales a lo largo de las cuatro fronteras de las subregiones, es igual a la integral de línea a lo largo de la frontera de la región total D .

La fórmula se extiende de igual manera a la unión de n recintos simples y es válida también para cualquier recinto cuya frontera es una curva regular por partes.

Aplicaciones del teorema de Green

A) Cálculo de áreas de recintos planos

El área de un recinto plano puede calcularse, según el teorema de Green, mediante integral de línea.

En efecto, por aplicación geométrica de la integral doble, sabemos que el área de un recinto simple D se obtiene con la fórmula

$$\text{área } D = \iint_D 1 \, dx \, dy.$$

También,

$$2 \text{ área } D = \iint_D (1+1) \, dx \, dy.$$

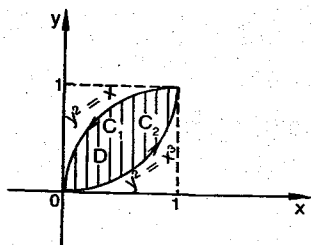
Por el teorema de Green, es:

$$\iint_D (1+1) \, dx \, dy = \oint_C (-y \, dx + x \, dy).$$

Luego, $\text{área } D = \frac{1}{2} \oint_C (-y \, dx + x \, dy)$, siendo C la frontera del recinto D.

Ejemplo

Calcular, mediante integral curvilínea, el área del recinto D:



$$D = \{(x,y)/x^3 \leq y^2 \leq x \wedge y \geq 0\}$$

$$\text{área } D = \frac{1}{2} \oint_C (-y \, dx + x \, dy) \text{ siendo } C = C_1 \cup C_2.$$

Si elegimos parámetro x para C₁, es:

$$\begin{cases} 0 \leq x \leq 1 \\ y = x^{\frac{3}{2}} \end{cases} \int_{C_1} (-y \, dx + x \, dy) = \int_0^1 \left(-x^{\frac{3}{2}} \, dx + x \cdot \frac{3}{2} x^{\frac{1}{2}} \, dx \right) = \int_0^1 \frac{1}{2} x^{\frac{3}{2}} \, dx = \frac{1}{5}.$$

Eligiendo parámetro y para C₂ es:

$$\begin{cases} 1 \geq y \geq 0 \\ y^2 = x \end{cases} \int_{C_2} (-y \, dx + x \, dy) = \int_1^0 (-y \cdot 2y \, dy + y^2 \, dy) = \int_1^0 (-y^2) \, dy = \frac{1}{3}.$$

$$\text{Luego, } \text{área } D = \frac{1}{2} \left(\frac{1}{5} + \frac{1}{3} \right) = \frac{4}{15}.$$

◆ B) Cambio de variables en integrales dobles

Como aplicación del teorema de Green, demostraremos la fórmula ya utilizada en el capítulo 7:

$$\iint_D F(x,y) \, dx \, dy = \iint_S G(u,v) |J_{uv}| \, du \, dv.$$

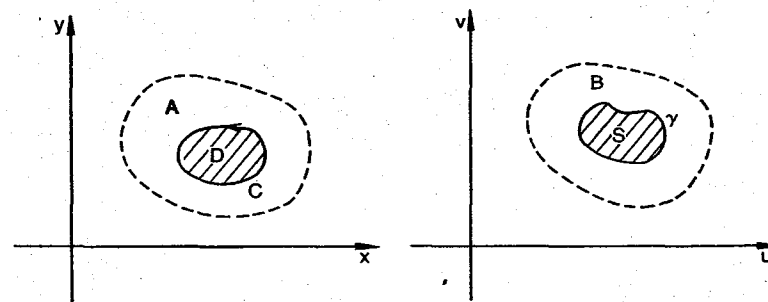
Lo haremos en particular para

$$\iint_D dx \, dy = \iint_S |J_{uv}| \, du \, dv,$$

explicando previamente las condiciones de hipótesis a exigir.

En primer lugar, sea $\bar{G} = (M;N)$ un campo vectorial con derivadas parciales continuas de segundo orden, que define una aplicación biyectiva del conjunto abierto B, incluido en el plano uv, en el conjunto abierto A, incluido en el plano xy.

Sea S un conjunto cerrado con frontera γ , incluido en B, y D con frontera C, su imagen incluida en A. A ambos conjuntos se les puede aplicar el teorema de Green.



$$\bar{G}: \begin{cases} x = M(u,v) \\ y = N(u,v) \end{cases} \text{ Además, el jacobiano } J_{uv} = \begin{vmatrix} M'_u & M'_v \\ N'_u & N'_v \end{vmatrix} \neq 0.$$

Sabemos que $\text{área } D = \iint_D dx \, dy = \oint_C x \, dy$. (Para verificarlo basta aplicar el teorema de Green a $P(x,y) = 0 \wedge Q(x,y) = x$.)

Queremos llevar la integral \oint_C a una integral de línea sobre γ .

Sea $u = f(t) \wedge v = g(t)$ una representación paramétrica para γ en el plano uv, con $a \leq t \leq b$. Entonces, $x = M(f(t);g(t)) \wedge y = N(f(t);g(t))$ con $a \leq t \leq b$, lo es para la curva C en el plano xy.

Luego, $I = \oint_C x \, dy = \int_a^b M(f(t);g(t)) \frac{dy}{dt} dt$ según la expresión que reduce una integral de línea a una integral simple.

Podemos calcular $\frac{dy}{dt}$ por la regla de la cadena para una función compuesta de variables intermedias u v con variable independiente t .

$$\frac{dy}{dt} = \frac{\partial y}{\partial u} \frac{du}{dt} + \frac{\partial y}{\partial v} \frac{dv}{dt}$$

O sea, $\frac{dy}{dt} = N'_u f'(t) + N'_v g'(t)$.

Abreviando $M(f(t);g(t))$ con M , $N'_u(f(t);g(t))$ con N'_u , etc., para clarificar los cálculos, resulta

$$I = \int_a^b M[N'_u f'(t) + N'_v g'(t)] dt.$$

O bien,

$$I = \int_a^b \left(M N'_u \frac{du}{dt} dt + M N'_v \frac{dv}{dt} dt \right).$$

Pero esta integral, con parámetro t , es integral de línea sobre la curva γ .

Luego, $I = \pm \oint_{\gamma} (M N'_u du + M N'_v dv)$.

El signo depende del sentido resultante sobre la curva γ . Es positivo si es el mismo adoptado sobre C , o negativo si es el opuesto.

Si aplicamos nuevamente el teorema de Green con variables u v en S con frontera γ , resulta

$$I = \pm \iint_S \left[\frac{\partial}{\partial u} (M N'_v) - \frac{\partial}{\partial v} (M N'_u) \right] du \, dv.$$

O sea,

$$I = \pm \iint_S (M'_u N'_v + M N''_{vu} - M'_v N'_u - M N''_{uv}) du \, dv.$$

Por la continuidad de las derivadas es $N''_{vu} = N''_{uv}$.

Cancelando, queda $I = \pm \iint_S (M'_u N'_v - M'_v N'_u) du \, dv$,

o bien, $I = \pm \iint_S \begin{vmatrix} M'_u & M'_v \\ N'_u & N'_v \end{vmatrix} du \, dv.$

Luego, $\iint_D dx \, dy = \pm \iint_S J_{uv} du \, dv.$

Como el segundo miembro debe ser positivo, basta tomar el valor absoluto del jacobiano.

Finalmente, entonces, se obtiene

$$\iint_D dx \, dy = \iint_S |J_{uv}| du \, dv.$$

También puede probarse, en el caso general, que

$$\iint_D F(x;y) dx \, dy = \iint_S G(u;v) |J_{uv}| du \, dv$$

con condiciones similares de hipótesis.

EJERCICIOS

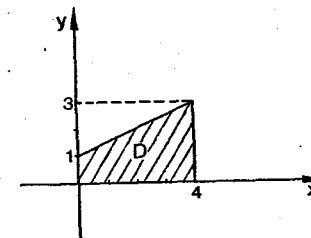
1) Verificar el teorema de Green; $\oint_C [(x^3+2y^2) dx + (y^2+x^2y) dy]$ $C: \begin{cases} y^2 = x \\ y^2 = x^3 \\ 0 \leq y \leq 1 \end{cases}$

2) ídem para $\oint_C [(xy^2-x) dx + (x^2-y^3x) dy]$ siendo C la frontera del recinto $D = \{(x;y)/x^2 \leq y \leq 2+x\}$.

3) ídem para $\iint_D (2y-3xy^2) dx \, dy$ con $D = \{(x;y)/0 \leq y \leq 1 \wedge y^2 \leq x \leq y\}$.

4) Calcular mediante integral curvilínea el área del recinto $D = \{(x;y)/2x^2-8x+10 \leq y \leq -x^2+4x+1\}$.

5) ídem para D .

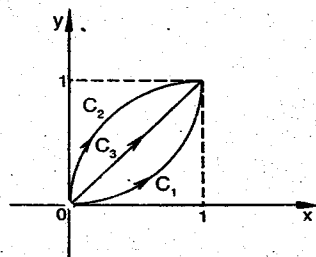


III. Independencia de la trayectoria

En general, si se calcula la integral curvilínea de un campo vectorial sobre un arco de curva AB , el resultado no depende exclusivamente de los extremos A y B del arco, sino también de la trayectoria elegida entre ambos.

Veamos un ejemplo.

Calculemos $\int_{C_i} [(x^2+y) dx + (2x-y^2) dy]$ sobre diferentes arcos de curvas simples C_i con extremos en $(0;0)$ y $(1;1)$.



$$1) C_1: y = x \wedge 0 \leq x \leq 1$$

$$I_1 = \int_{C_1} [(x^2+y) dx + (2x-y^2) dy] = \int_0^1 [2x^2 dx + (2x-x^4)2x dx] = \int_0^1 (6x^2-2x^5) dx = \left(2x^3 - \frac{x^6}{3}\right) \Big|_0^1 = \frac{5}{3}$$

$$2) C_2: y^2 = x \wedge 0 \leq y \leq 1$$

$$I_2 = \int_{C_2} [(x^2+y) dx + (2x-y^2) dy] = \int_0^1 [(y^4+y)2y dy + y^2 dy] = \int_0^1 (2y^5+3y^2) dy = \left(\frac{y^6}{3} + y^3\right) \Big|_0^1 = \frac{4}{3}$$

$$3) C_3: y = x \wedge 0 \leq x \leq 1$$

$$I_3 = \int_{C_3} [(x^2+y) dx + (2x-y^2) dy] = \int_0^1 (x^2+x+2x-x^2) dx = \int_0^1 3x dx = \frac{3}{2}$$

En este caso, para cada arco distinto entre los puntos $(0;0)$ y $(1;1)$ hemos obtenido un resultado diferente.

Observemos, en cambio, el siguiente ejemplo:

$$\int_{C_i} [2xy^3 dx + (3x^2y^2-2) dy] \text{ para } C_i \text{ entre } (0;0) \text{ y } (1;1).$$

$$1) C_1: y = x \wedge 0 \leq x \leq 1$$

$$I_1 = \int_0^1 (5x^4-2) dx = (x^5-2x) \Big|_0^1 = -1.$$

$$2) C_2: y = x^2 \wedge 0 \leq x \leq 1$$

$$I_2 = \int_0^1 [2x^7 dx + (3x^6-2)2x dx] = \int_0^1 (8x^7-4x) dx = (x^8-2x^2) \Big|_0^1 = -1.$$

$$3) C_3: y = x^{\frac{3}{2}} \wedge 0 \leq x \leq 1$$

$$I_3 = \int_0^1 [2x x^{\frac{3}{2}} dx + (3x^5-2) \frac{3}{2} x^{\frac{1}{2}} dx] = \int_0^1 \left(\frac{13}{2} x^{\frac{11}{2}} - 3x^{\frac{5}{2}}\right) dx = -1.$$

En este ejemplo, si bien el arco es distinto en cada caso, el resultado es siempre el mismo. O sea, el resultado no depende de la trayectoria elegida entre $(0;0)$ y $(1;1)$.

Podemos verificar que, en esta última situación, en el integrando interviene un gradiente. En efecto, consideremos el campo escalar U , tal que $U(x;y) = x^2y^3-2y$ o cualquier otro campo escalar que difiera de U en una constante.

$$\text{Es } U'_x(x;y) = 2xy^3 \wedge U'_y(x;y) = 3x^2y^2-2.$$

Luego, se ha calculado

$$I_i = \int_{C_i} [U'_x(x;y) dx + U'_y(x;y) dy] = \int_{C_i} \text{grad } U(x;y) \cdot \overline{ds} \text{ para diferentes curvas } C_i$$

entre los puntos $(0;0)$ y $(1;1)$.

El resultado, como pudo observarse, es independiente de la trayectoria elegida entre ambos puntos.

$$\text{Además, es } I_i = U(1;1) - U(0;0) = -1 \text{ pues } U(1;1) = -1 \wedge U(0;0) = 0.$$

La función U es una función potencial del campo vectorial $(U'_x; U'_y)$.

En este caso se utiliza la notación $\int_C = \int_{(0;0)}^{(1;1)}$ ya que el resultado no depende de la curva C sino de sus extremos.

Puede demostrarse, entonces, que la integral de línea de un gradiente, con ciertas condiciones, depende exclusivamente de los puntos elegidos como extremos y no del arco de curva que los une.

Antes de demostrar propiedades referentes a este tema, recordaremos las definiciones ya vistas para conjuntos conexos y agregaremos algunas definiciones y propiedades de índole topológica que pueden ser útiles.

Conjunto conexo: todo par de puntos del conjunto puede unirse mediante una poligonal incluida en el mismo. Ya se ha visto también que esta "conexión" puede hacerse mediante una poligonal de lados paralelos a los ejes coordenados. Este tipo de poligonal se denomina escalonada. La conexión puede hacerse mediante una poligonal escalonada simple, es decir, que no se corta a sí misma.

Se demuestra que en un conjunto abierto y conexo, cualquier par de puntos del mismo puede conectarse mediante una curva regular por partes.

Recordemos también, ya que la utilizaremos en esta sección, la definición de conjunto simplemente conexo.

Conjunto simplemente conexo: el interior de toda curva simple cerrada está incluido en el conjunto (ver pág. 99).

Para demostrar que la integral de línea de un gradiente no depende del camino elegido, necesitamos que el conjunto sea abierto y conexo.

Veremos que si \vec{F} es un campo vectorial continuo y D es un conjunto abierto y conexo, entonces las tres proposiciones siguientes son equivalentes:

- 1) \vec{F} es el gradiente de un campo escalar.
- 2) la integral de línea de $\vec{F} \cdot \vec{ds}$ no depende del camino elegido entre dos puntos del conjunto D.
- 3) la integral de línea de $\vec{F} \cdot \vec{ds}$ es nula a lo largo de cualquier curva cerrada regular por partes.
(Que una integral de línea sea nula para infinitas curvas cerradas no garantiza que \vec{F} sea un gradiente.)

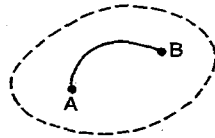
Teorema

Si un campo escalar es derivable con continuidad en un conjunto abierto y conexo, entonces la integral de línea de su gradiente es independiente de la trayectoria.

Demostración

Sea U el campo escalar y A y B dos puntos cualesquiera del conjunto.

Sea C una curva cualquiera, regular por partes, desde A hasta B, asociada a la función vectorial $\vec{f} = (f_1; f_2)$ en el intervalo paramétrico [a;b]. Por lo tanto, es $A = (f_1(a); f_2(a))$ y $B = (f_1(b); f_2(b))$.



$$I = \int_C \text{grad } U \cdot \vec{ds}$$

$$I = \int_C [U'_x(x;y) dx + U'_y(x;y) dy]$$

$$I = \int_a^b [U'_x(f_1(t); f_2(t))f'_1(t) dt + U'_y(f_1(t); f_2(t))f'_2(t) dt]$$

siendo $U(x;y) = h(t)$ con $x = f_1(t) \wedge y = f_2(t)$. Sintetizando la notación podemos anotar:

$$I = \int_a^b (U'_x x'_t + U'_y y'_t) dt$$

Por la regla de la cadena, el integrando es $\frac{dU}{dt}$ para U función compuesta de variable independiente t con variables intermedias x e y.

$$\text{Luego, } I = \int_a^b \frac{dU}{dt} dt = U(f_1(t); f_2(t)) \Big|_{t=a}^{t=b}$$

$$I = U(f_1(b); f_2(b)) - U(f_1(a); f_2(a)) = U(B) - U(A)$$

y el valor de la integral depende exclusivamente de los extremos de la curva C.

Hemos probado, entonces, que la condición necesaria para que una integral de línea no dependa de la trayectoria es que sea la integral del producto escalar del gradiente de un campo escalar por \vec{ds} .

Podemos demostrar también que la condición es suficiente, o sea que, si una integral de línea no depende, para cualquier par de puntos, del camino elegido entre los mismos, entonces interviene el gradiente de un campo escalar llamado función potencial.

◆ Teorema

Si $\vec{F} = (P; Q)$ es un campo vectorial continuo en un conjunto abierto y conexo D, y la integral de línea $\int_C \vec{F} \cdot \vec{ds}$ no depende del camino C entre dos puntos

cualquiera del conjunto, entonces \vec{F} es el gradiente de un campo escalar.

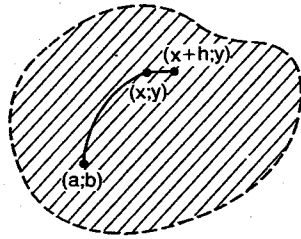
Es decir, queremos probar que existe una función potencial U tal que $U'_x = P \wedge U'_y = Q$.

Demostración

Como la integral de línea $\int_C \vec{F} \cdot \vec{ds}$ no depende del camino, elegimos en D un punto fijo (a;b) y definimos

$$U(x;y) = \int_{(a;b)}^{(x;y)} \vec{F} \cdot \vec{ds} = \int_{(a;b)}^{(x;y)} [P(x;y) dx + Q(x;y) dy] \text{ donde la integral se calcula}$$

sobre cualquier curva regular por partes entre (a;b) y (x;y).



Demostremos que $U'_x = P$.

Por la propiedad aditiva de la integral curvilínea, si consideramos el punto $(x+h; y)$ en D , con $h \neq 0$, es

$$\int_{(a,b)}^{(x+h,y)} \vec{F} \cdot d\vec{s} = \int_{(a,b)}^{(x,y)} \vec{F} \cdot d\vec{s} + \int_{(x,y)}^{(x+h,y)} \vec{F} \cdot d\vec{s}$$

Como y es constante, resulta

$$\int_{(x,y)}^{(x+h,y)} \vec{F} \cdot d\vec{s} = \int_{(x,y)}^{(x+h,y)} [P(x;y) dx + Q(x;y) dy] = \int_x^{x+h} P(x;y) dx$$

Por el teorema del valor medio del cálculo integral (Cálculo 1 - cap. 12), es

$$\int_x^{x+h} P(x;y) dx = h P(x+ch; y) \text{ con } 0 < c < 1.$$

$$\text{Luego, } \int_{(a,b)}^{(x+h,y)} \vec{F} \cdot d\vec{s} - \int_{(a,b)}^{(x,y)} \vec{F} \cdot d\vec{s} = h P(x+ch; y).$$

$$\text{O bien, } \frac{U(x+h,y) - U(x,y)}{h} = P(x+ch;y) \wedge 0 < c < 1.$$

$$\text{Luego, } \lim_{h \rightarrow 0} \frac{U(x+h,y) - U(x,y)}{h} = \lim_{h \rightarrow 0} P(x+ch;y).$$

Como P es continua, obtenemos:

$$U'_x(x;y) = P(x;y).$$

Análogamente, si consideramos un incremento de y , con x constante, se prueba que

$$U'_y(x;y) = Q(x;y).$$

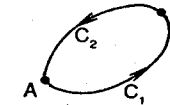
Por lo tanto, el campo vectorial $\vec{F} = (P; Q)$ es el gradiente del campo escalar U .

La función potencial no es única pues la función obtenida U depende del punto inicial $(a;b)$. Si fijamos otro punto inicial $(c;d) \neq (a;b)$, entonces la función potencial no es la misma, pero difiere de U en una constante que, por la propiedad aditiva, es

$$\pm \int_{(a,b)}^{(c;d)} \vec{F} \cdot d\vec{s}.$$

Los dos teoremas demostrados aseguran que la condición necesaria y suficiente para que una integral de línea no dependa del camino, en un conjunto abierto y conexo, es que sea la integral del producto escalar de un gradiente por $d\vec{s}$.

Como consecuencia, observamos que la integral de línea del producto escalar de un gradiente por $d\vec{s}$ sobre cualquier curva cerrada es nula y recíprocamente.



Sea $C = C_1 \cup C_2$ y $\vec{F} = \text{grad } U$.
Entonces, por la propiedad aditiva:

$$I = \oint_C \vec{F} \cdot d\vec{s} = \int_{C_1} \vec{F} \cdot d\vec{s} + \int_{C_2} \vec{F} \cdot d\vec{s}.$$

Por ser independiente de la trayectoria, es:

$$I = \int_A^B \vec{F} \cdot d\vec{s} + \int_B^A \vec{F} \cdot d\vec{s} = \int_A^B \vec{F} \cdot d\vec{s} - \int_A^B \vec{F} \cdot d\vec{s} = 0.$$

En forma análoga se prueba el recíproco. O sea, una integral de línea es independiente de la trayectoria, en un conjunto abierto y conexo, si y sólo si es nula sobre cualquier curva cerrada.

En física, un campo de fuerzas es conservativo si y sólo si el trabajo realizado a lo largo de cualquier curva cerrada es nulo. Por las propiedades demostradas, un campo es conservativo si y sólo si es un gradiente.

Nos interesa ahora, dado un campo vectorial \vec{F} , reconocer, mediante alguna condición, si se trata o no de un gradiente.

O sea, dado $\vec{F}(x;y) = P(x;y)\vec{i} + Q(x;y)\vec{j}$ tratamos de investigar, inspeccionando P y Q , si existe una función potencial U tal que $U'_x = P \wedge U'_y = Q$, o bien, tal que $\vec{F} = \text{grad } U$.

Suele indicarse, si esto se verifica, que la expresión $P(x;y) dx + Q(x;y) dy$ es una expresión diferencial total exacta.

En el ejercicio resuelto en la pág. 345, es

$$dU(x;y) = 2xy^3 dx + (3x^2y^2 - 2) dy \text{ con } P(x;y) = 2xy^3 \wedge Q(x;y) = 3x^2y^2 - 2.$$

Calculemos P'_y y Q'_x :

$$P'_y(x;y) = 6xy^2 \wedge Q'_x(x;y) = 6xy^2.$$

Por lo tanto, $P'_y = Q'_x$. Esta igualdad se conoce como "condición de simetría" y se verifica si el campo vectorial que aparece en el integrando es un gradiente.

Teorema

Si la integral de línea $\int_C [P(x;y) dx + Q(x;y) dy]$ es independiente de la trayectoria y P y Q son derivables con continuidad en un conjunto abierto y conexo, entonces en cualquier punto es $P'_y(x;y) = Q'_x(x;y)$.

Demostración

Por un teorema anterior, si la integral no depende del camino, existe un campo escalar U tal que:

$$dU(x;y) = P(x;y) dx + Q(x;y) dy \text{ con } x \text{ e } y \text{ variables independientes.}$$

Luego, $P(x;y) = U'_x(x;y)$ y $Q(x;y) = U'_y(x;y)$. Como P y Q son derivables, es $P'_y = U''_{xy}$ y $Q'_x = U''_{yx}$. Por la continuidad de las derivadas es $U''_{xy} = U''_{yx}$.

Por lo tanto, $P'_y = Q'_x$ y queda probada la tesis.

En realidad, a nosotros nos interesa un teorema recíproco del anterior que suministre una condición suficiente para reconocer cuándo un campo vectorial dado es el gradiente de algún campo escalar.

Sin embargo, el recíproco del teorema anterior no se verifica.

Anotaremos un contraejemplo clásico, provisto por un campo vectorial que satisface la condición de simetría y, sin embargo, no se trata de un gradiente en un conjunto en el cual intervenga, en cierta forma, el origen.

$$\text{Sean } P(x;y) = \frac{-y}{x^2+y^2} \text{ y } Q(x;y) = \frac{x}{x^2+y^2}.$$

$$\text{Resulta } P'_y(x;y) = \frac{y^2-x^2}{(x^2+y^2)^2} \text{ y } Q'_x(x;y) = \frac{y^2-x^2}{(x^2+y^2)^2}.$$

Por lo tanto, se verifica $P'_y = Q'_x$.

Si $\bar{F} = (P;Q)$ fuera el gradiente de un campo escalar, la integral de $\bar{F} \cdot \bar{ds}$ a lo largo de cualquier curva regular cerrada debe ser nula.

Elegimos el conjunto abierto y conexo $D = \{(x;y) / \frac{1}{4} < x^2+y^2 < 4\}$.

\bar{F} es derivable con continuidad en D . Además, la circunferencia C , centrada en el origen y con radio 1 es una curva regular incluida en D .

$$\text{Calculamos } \int_C [P(x;y) dx + Q(x;y) dy].$$

Las ecuaciones paramétricas de esta circunferencia son:

$$x = \cos t \text{ y } y = \sin t \text{ y } 0 \leq t \leq 2\pi.$$

Luego, $\int_C \left[\frac{-y}{x^2+y^2} dx + \frac{x}{x^2+y^2} dy \right] = \int_0^{2\pi} (\sin^2 t + \cos^2 t) dt = \int_0^{2\pi} dt = 2\pi \neq 0$, y no se trata de un gradiente. Esto sucede porque el interior de C no está incluido en D .

Por lo tanto, para que la condición de simetría garantice la existencia de gradiente debemos agregar alguna condición de hipótesis. Esta condición es que el conjunto en que está definido el campo vectorial sea abierto y simplemente conexo. Es decir, que a la condición de abierto y conexo se debe añadir que el conjunto interior a cualquier curva simple cerrada esté incluido en el conjunto.

En el contraejemplo anterior, el conjunto D es conexo pero no es simplemente conexo pues el interior de la circunferencia de ecuación $x^2+y^2 = 1$ no está incluido en D ya que el origen no le pertenece.

Si el conjunto es simplemente conexo se puede aplicar libremente el teorema de Green. En el ejemplo dado se observa que, aunque la circunferencia elegida es una curva cerrada y simple, el teorema de Green no puede aplicarse.

Teorema

Si $\bar{F} = (P;Q)$ es un campo vectorial derivable con continuidad en un conjunto D , abierto y simplemente conexo, y para todo punto $(x;y)$ del mismo se verifica que $P'_y(x;y) = Q'_x(x;y)$, entonces \bar{F} es el gradiente de un campo escalar.

Demostración

Sabemos ahora, por hipótesis, que $P'_y = Q'_x$ en todo el conjunto D . Queremos probar que $\bar{F} = (P;Q)$ es un gradiente, o bien que $\int_C (P dx + Q dy)$ es independiente de la trayectoria.

Como hemos visto, para ello basta probar que la integral a lo largo de toda curva cerrada simple y regular por partes es nula.

Sea C una curva cualquiera de ese tipo. Al ser el recinto simplemente conexo aplicamos el teorema de Green.

Resulta $\oint_C [P dx + Q dy] = \iint_R (Q'_x - P'_y) dx dy$ donde R es la unión del interior de C con su frontera y está incluido en D .

$$\text{Pero } \iint_R (Q'_x - P'_y) dx dy = 0 \text{ por ser } Q'_x = P'_y.$$

Luego, para cualquier curva cerrada C es $\oint_C \bar{F} \cdot \bar{ds} = 0$. Según hemos visto, $\bar{F} = \text{grad } U$ y la integral no depende de la trayectoria.

Sintetizando ahora lo expuesto últimamente observemos que, en un recinto abierto y simplemente conexo, las siguientes condiciones son equivalentes:

- 1) independencia de la trayectoria
- 2) existencia de función potencial
- 3) condición de simetría.

Función potencial

Conocidas, entonces, las condiciones para su existencia, nos interesa, dado el gradiente, encontrar una función potencial del mismo.

Es decir, dado $P(x;y) dx + Q(x;y) dy$, encontrar una función potencial U tal que $U'_x = P \wedge U'_y = Q$ siendo P y Q derivables con continuidad.

Explicamos a continuación un método para hallarla.

Como $U'_x = P$ integramos P respecto de la variable x , considerando y constante. Obtenemos así un campo escalar G cuya derivada respecto de x es P , pero nada puede asegurar que su derivada respecto de y sea Q .

Sin embargo, la función potencial que buscamos solamente puede diferir, respecto de G , en una función que depende de y .

O sea, $U(x;y) = G(x;y) + f(y)$ siendo $G'_x = P$.

Si derivamos $G+f$ respecto de x , la derivada sigue siendo P .

Es decir,

$$\frac{\partial}{\partial x}(G(x;y)+f(y)) = U'_x(x;y) = P(x;y) \quad (1)$$

Por otra parte, necesitamos también que

$$\frac{\partial}{\partial y}(G(x;y)+f(y)) = Q(x;y).$$

O sea, $G'_y(x;y)+f'(y) = Q(x;y)$ (2)

y también $f'(y) = Q(x;y) - G'_y(x;y)$.

Verificamos ahora que el segundo miembro depende exclusivamente de la variable y . Para ello, lo derivamos respecto de x :

$$\begin{aligned} \frac{\partial}{\partial x} [Q(x;y) - \frac{\partial}{\partial y} (G(x;y))] &= Q'_x(x;y) - \frac{\partial}{\partial x} \left(\frac{\partial}{\partial y} (G(x;y)) \right) = \\ &= Q'_x(x;y) - \frac{\partial}{\partial y} \left(\frac{\partial}{\partial x} (G(x;y)) \right) = Q'_x(x;y) - \frac{\partial}{\partial y} (P(x;y)) = Q'_x(x;y) - P'_y(x;y) = 0. \end{aligned}$$

Por lo tanto, $Q - G'_y$ es independiente de la variable x ya que su derivada es nula, y obtenemos f integrando esta expresión respecto de la única variable y .

Entonces, el campo escalar U tal que $U(x;y) = G(x;y)+f(y)$ es la función potencial buscada, pues $U'_x(x;y) = P(x;y)$ por (1) y $U'_y(x;y) = Q(x;y)$ por (2).

Cualquier otra función potencial puede diferir de U solamente en una constante, o sea, en un número real.

También puede hallarse la función potencial integrando primero Q respecto de y , ya que $U'_y = Q$. Obtenemos así un campo escalar H tal que $H'_y = Q$.

Hacemos $U(x;y) = H(x;y)+g(x)$ donde g se encuentra integrando $Q - H'_y$ respecto de x .

En el cálculo directo, hallar una función potencial suele ser bastante simple.

Ejemplo 1

Hallar una función potencial, verificando primero que la siguiente expresión es diferencial total exacta:

$$P(x;y) dx + Q(x;y) dy = (2x+y) dx + (x-2y) dy.$$

Siendo $P(x;y) = 2x+y \wedge Q(x;y) = x-2y$ vemos primero si se cumple la condición de simetría:

$P'_y(x;y) = 1 \wedge Q'_x(x;y) = 1$. Luego, existe función potencial en un recinto adecuado.

Para obtenerla, integramos P respecto de x , con y constante.

Resulta $U(x;y) = x^2+xy+f(y)$.

Derivando respecto de y , es $U'_y(x;y) = x+f'(y) = Q(x;y)$.

Luego, $x+f'(y) = x-2y \Rightarrow f'(y) = -2y \Rightarrow f(y) = -y^2+C$.

Finalmente, $U(x;y) = x^2+xy-y^2+C$.

Verifiquemos que $P dx + Q dy = dU$.

Es $U'_x(x;y) = 2x+y \wedge U'_y(x;y) = x-2y$.

Luego, $dU(x;y) = (2x+y) dx + (x-2y) dy$.

Ejemplo 2

Hallar función potencial, si existe, para el campo vectorial

$$P(x;y)\mathbf{i} + Q(x;y)\mathbf{j} = \underbrace{\left(2^x \ln 2 \ln y - \frac{1}{2\sqrt{x}}\right)}_{P(x;y)} \mathbf{i} + \underbrace{\left(\frac{2^x}{y} + 1\right)}_{Q(x;y)} \mathbf{j}$$

Verificamos primero la condición de simetría:

$$P'_y(x;y) = 2^x \ln 2 \frac{1}{y} \wedge Q'_x(x;y) = \frac{2^x \ln 2}{y}.$$

Integrando P respecto de x y sumando una constante de integración que depende de y , es $U(x;y) = 2^x \ln y - \sqrt{x} + f(y)$

$$U'_y(x;y) = \frac{2^x}{y} + f'(y) = Q(x;y).$$

$$\frac{2^x}{y} + f'(y) = \frac{2^x}{y} + 1 \Rightarrow f'(y) = 1 \Rightarrow f(y) = y+C.$$

Luego, la función potencial es U tal que

$$U(x;y) = 2^x \ln y - \sqrt{x} + y + C.$$

Ejemplo 3

Hallar la función potencial si

$$P(x;y) dx + Q(x;y) dy = \underbrace{(3x^2y^2 - 12x^3)}_{P(x;y)} dx + \underbrace{2x^3y}_{Q(x;y)} dy$$

$$P'_y(x;y) = 6x^2y \wedge Q'_x(x;y) = 6x^2y.$$

Esta vez integramos primero Q respecto de y, manteniendo x constante.

$$U(x;y) = x^3y^2 + g(x)$$

$$U'_x(x;y) = 3x^2y^2 + g'(x) = P(x;y).$$

Luego, $3x^2y^2 + g'(x) = 3x^2y^2 - 12x^3 \Rightarrow g'(x) = -12x^3 \Rightarrow g(x) = -3x^4 + C.$

La función potencial es U tal que $U(x;y) = x^3y^2 - 3x^4 + C.$

Ejemplo 4

Sea $\text{grad } U(x;y) = \underbrace{(3x^2y + 3x^2)}_{P(x;y)} \mathbf{i} + \underbrace{(x^3 - 2y)}_{Q(x;y)} \mathbf{j}$. Calcular la integral de línea entre

los puntos (0;1) y (2;3).

Integrando P respecto de x con y constante, resulta

$$U(x;y) = x^3y + x^3 + f(y)$$

$$U'_y(x;y) = x^3 + f'(y) = Q(x;y)$$

$$x^3 + f'(y) = x^3 - 2y \Rightarrow f'(y) = -2y \Rightarrow f(y) = -y^2 + C.$$

Luego, $U(x;y) = x^3y + x^3 - y^2 + C.$

La integral buscada es $I = U(2;3) - U(0;1) = 24.$

EJERCICIOS

1) Siendo A = (1;2) y B = (3;6) elegir dos curvas diferentes entre A y B y calcular

a) $\int_{AB} (x^2y dx - y dy)$ b) $\int_{AB} [(2x+3y) dx + 3x dy].$

2) Siendo A = (0;0) y B = (1;1) para $C_1: y = x$ $C_2: y = x^2$ $C_3: x^3 = y^2$ calcular

a) $\int_{AB} [(x^2-2y) dx + (2xy-3x) dy]$ b) $\int_{AB} [(x^2+y^2) dx + (2xy+5x) dy].$

3) Siendo A = (0;0) y B = (1;1) calcular $\int_{AB} [(x^2+y^2) dx + 2xy dy]$ para

a) $C_1: y = x$ b) $C_2: y = x^2$ c) $C_3: y^2 = x.$

4) Siendo A = (0;5) y B = (2;1) calcular $\int_{AB} (x^2 dx + 3y dy)$ sobre

a) $y = \frac{5}{x^2+1}$ b) $y = -2x+5$ c) $C = C_1 \cup C_2$ $C_1: y = 5$ $C_2: x = 2.$

5) Siendo A = (1;0) y B = (3;0) calcular $\int_{AB} 2 dx + x^2 dy$ sobre

a) $y = x^2 - 4x + 3$ c) $y = -2x^2 + 8x - 6.$

6) Hallar función potencial, verificando primero la condición de simetría:

a) $P(x;y) dx + Q(x;y) dy = 2x dx + 2y dy.$

b) $-2x dx + (4y+1) dy$ c) $(2xy-x^2) dx + x^2 dy$

d) $(-e^y \sin x + 3x^2) dx + (e^y \cos x - 2y) dy$

e) $(e^x \sin 3y + \frac{1}{x^2}) dx + (3e^x \cos 3y + 2y) dy$

f) $(e^{2y} \sec^2 x - 3x^2) dx + (2e^{2y} \text{tg } x + 3y^2) dy$ g) $(\ln y - 2x) dx + (\frac{x}{y} - 2y) dy.$

7) Verificando primero independencia de la trayectoria, calcular

$$\int_{(0;1)}^{(1;2)} [(3x^2y - y^3 + 3) dx + (x^3 - 3y^2x - 2) dy]$$

8) Ídem para $\int_{(0;0)}^{(1;\pi)} [(1 - e^{-x} \sin y) dx + (e^{-x} \cos y - 1) dy]$

9) Ídem para $\int_{(0;1)}^{(2;3)} [(x+y) dx + (x-y) dy]$

10) Ídem para $\int_{(0;0)}^{(1;\frac{\pi}{2})} [\sin y dx + (x \cos y + y \cos y + \sin y) dy]$

11) Ídem para $\int_{(0;0)}^{(3;5)} [e^{xy}(xy+1) dx + e^{xy}x^2 dy]$

♦ IV. Integral sobre una curva alabeada

Hasta ahora hemos visto la definición de integral de línea exclusivamente para campos escalares de dos variables, generalizada para campos vectoriales de dos componentes.

FACULTAD REGIONAL CONCEPCION DEL URUGUAY
 UNIVERSIDAD TECNOLÓGICA NACIONAL
 MONTEVIDEO - VENEZUELA NACIONAL
 TEL. (0442) 23800/30001 FAX (0442) 23800
 ING. PÉREIRA 676 3260 - CONCEPCION DEL URUGUAY
 ENTRE RÍOS - REP. ARGENTINA

La definición puede extenderse sin dificultades a campos escalares de n variables y se completa mediante campos vectoriales de n componentes. Para ellos se verifican propiedades análogas a las ya vistas.

Sin embargo, los casos que se utilizan en aplicaciones comunes son el ya visto para $n = 2$ y el correspondiente a $n = 3$, cuyas propiedades enunciamos a continuación.

Si P , Q y S son campos escalares continuos de tres variables y C es una curva regular por partes asociada a la función vectorial $\vec{f} = (f_1; f_2; f_3)$ en el intervalo paramétrico $[a; b]$ para $\vec{F} = (P; Q; S)$ y $d\vec{s} = (dx; dy; dz)$, es

$$\int_C \vec{F} \cdot d\vec{s} = \int_C [P(x; y; z) dx + Q(x; y; z) dy + S(x; y; z) dz] =$$

$$= \int_a^b P(f_1(t); f_2(t); f_3(t)) f'_1(t) dt + \int_a^b Q(f_1(t); f_2(t); f_3(t)) f'_2(t) dt + \int_a^b S(f_1(t); f_2(t); f_3(t)) f'_3(t) dt.$$

La integral $\int_C \vec{F} \cdot d\vec{s}$ suele llamarse circulación de \vec{F} a lo largo de C .

Puede demostrarse linealidad y aditividad. Se verifica también que, con ciertas condiciones, la integral de línea del producto escalar de un gradiente por $d\vec{s}$ es independiente de la trayectoria.

En tres variables, la condición de simetría para el campo vectorial $\vec{F} = (P; Q; S)$ es: $P'_y = Q'_x \wedge Q'_z = S'_y \wedge S'_x = P'_z$.

El cálculo de la función potencial, cuando existe, sigue los lineamientos ya vistos para dos variables, que esquematizamos a continuación.

Sea $\vec{F}(x; y; z) = P(x; y; z)\vec{i} + Q(x; y; z)\vec{j} + S(x; y; z)\vec{k}$.

Suponemos que existe un campo escalar U de tres variables, tal que

$$\text{grad } U(x; y; z) = P(x; y; z)\vec{i} + Q(x; y; z)\vec{j} + S(x; y; z)\vec{k}.$$

Luego, es $U'_x = P \wedge U'_y = Q \wedge U'_z = S$.

En primer lugar integramos P respecto de x , considerando z e y constantes. Obtenemos así un campo escalar G tal que $G'_x = P$, pero nada podemos afirmar sobre sus derivadas respecto de las otras dos variables. Sin embargo, la función potencial que buscamos puede diferir de G únicamente en funciones que dependan de z y de y exclusivamente.

Para un campo escalar H tal que $H(x; y; z) = G(x; y; z) + M(y; z)$ también $H'_x = P$ pues M no depende de x .

Por otra parte necesitamos que $H'_y = Q$, o sea, $G'_y + M'_y = Q$.

Luego, $M'_y = Q - G'_y$ expresión que permite hallar M . Para ello podemos demostrar primero que no depende de x y luego la integramos respecto de y dejando z constante.

Finalmente, razonando en forma análoga, hallamos U tal que

$$U(x; y; z) = G(x; y; z) + M(y; z) + f(z) \quad (1).$$

Ahora es $U'_x = P$, $U'_y = Q$ y nos falta conseguir que $U'_z = S$.

Derivando U respecto de z obtenemos:

$$U'_z(x; y; z) = G'_z(x; y; z) + M'_z(y; z) + f'(z) = S(x; y; z).$$

Luego, $f'(z) = S(x; y; z) - G'_z(x; y; z) - M'_z(y; z)$ expresión que permite calcular f . Puede comprobarse que la expresión anterior no depende de x ni de y y luego integrarla respecto de la única variable z .

Reemplazando en (1) obtenemos una función potencial para \vec{F} .

Ejemplo

Siendo $\vec{F}(x; y; z) = \underbrace{(2xy+z)}_{P(x; y; z)}\vec{i} + \underbrace{(x^2+z^2)}_{Q(x; y; z)}\vec{j} + \underbrace{(2yz+x+2z)}_{S(x; y; z)}\vec{k}$ hallar, si existe, una función potencial.

Veamos primero si se verifica la condición de simetría para tres variables:

$$P'_y(x; y; z) = 2x \wedge Q'_x(x; y; z) = 2x \Rightarrow P'_y = Q'_x$$

$$\wedge Q'_z(x; y; z) = 2z \wedge S'_y(x; y; z) = 2z \Rightarrow Q'_z = S'_y$$

$$\wedge S'_x(x; y; z) = 1 \wedge P'_z(x; y; z) = 1 \Rightarrow S'_x = P'_z$$

Integramos primero P respecto de x .

Resulta

$$H(x; y; z) = x^2y + zx + M(y; z)$$

$$H'_y(x; y; z) = x^2 + M'_y(y; z) = Q(x; y; z).$$

Luego,

$$M'_y(y; z) = x^2 + z^2 - x^2 \Rightarrow M'_y(y; z) = z^2. \text{ Entre las primitivas elegimos } M(y; z) = z^2y.$$

Finalmente,

$$U(x; y; z) = x^2y + zx + z^2y + f(z)$$

$$U'_z(x; y; z) = x + 2zy + f'(z) = S(x; y; z)$$

$$f'(z) = 2z \Rightarrow f(z) = z^2 + C.$$

Luego,

$$U(x; y; z) = x^2y + zx + z^2y + z^2 + C.$$

El mismo ejercicio puede resolverse de otra forma, tal vez más simple. Para ello, integramos P respecto de x con z e y constantes, Q respecto de y con x z constantes, S respecto de z con x e y constantes.

Resulta:

$$U(x; y; z) = x^2y + zx + M(y; z)$$

$$U(x; y; z) = x^2y + z^2y + N(x; z)$$

$$U(x; y; z) = yz^2 + xz + z^2 + R(x; y)$$

Para que las tres expresiones coincidan, debe ser:

$$M(y;z) = z^2y + z^2 + C \wedge N(x;z) = zx + z^2 + C \wedge R(x;y) = x^2y + C.$$

Reemplazando en cualquiera de las tres expresiones para U, obtenemos, como antes

$$U(x;y;z) = x^2y + zx + z^2y + z^2 + C.$$

Este último método también puede emplearse en el caso de dos variables.

Nota: obsérvese que en todos los cálculos efectuados para hallar función potencial solamente hemos colocado la constante de integración como número real en la última integral resuelta.

EJERCICIOS

- 1) Calcular la circulación de $\vec{F}(x;y;z) = 3y\vec{i} - xz\vec{j} + yz^2\vec{k}$ a lo largo de la curva asociada a $\vec{r}(t) = (t^2+1)\vec{i} + 2t^2\vec{j} + t^3\vec{k}$ en el intervalo paramétrico $[0;1]$.
- 2) Hallar el valor de $\int_C \vec{F} \cdot d\vec{s}$ para $\vec{F}(x;y;z) = (2y+3; 2xz; yz-x)$ sobre la curva C dada por $x = 2t^2 \wedge y = t \wedge z = t^3$ en $[0;1]$.
- 3) Calcular $\int_C z \, dy$ a lo largo del arco de curva intersección de la superficie esférica $x^2+y^2+z^2 = 9$ y la superficie cilíndrica $x^2+y^2-3y = 0$, situada en el primer octante, tomando como punto inicial de la curva $(0;3;0)$.
- 4) Hallar, si existe, una función potencial para el campo vectorial \vec{F} tal que $\vec{F}(x;y;z) = xy\vec{i} + \left(\frac{x^2}{2} + z \cos yz\right)\vec{j} + (y \cos yz + e^z)\vec{k}$.
- 5) Ídem para $\vec{F}(x;y;z) = (6xy+2z)\vec{i} + (3x^2-3y^2z)\vec{j} + (2x-y^3)\vec{k}$.
- 6) Ídem para $\vec{F}(x;y;z) = e^x \sin z \vec{i} - \left(2y + \frac{z}{y^2}\right)\vec{j} + \left(e^x \cos z + \frac{1}{y}\right)\vec{k}$.
- 7) Calcular el trabajo realizado por la fuerza \vec{F} tal que $\vec{F}(x;y;z) = (3x-4y+2z)\vec{i} + (4x+2y-3z^2)\vec{j} + (2xz-4y^2+z^3)\vec{k}$ al recorrer en sentido positivo la elipse dada por $x = 4 \cos t \wedge y = 3 \sin t \wedge z = 0 \wedge 0 \leq t \leq 2\pi$.
- 8) Ídem para $\vec{F}(x;y;z) = 3y\vec{i} - xz\vec{j} + yz^2\vec{k}$ a lo largo de la circunferencia de ecuación $x^2+y^2 = 9$ ubicada en el plano de ecuación $z = 2$.

V. Divergencia y rotor de un campo vectorial

Ya hemos visto, al tratar funciones compuestas, que existen dos tipos de campos, los escalares y los vectoriales. Ambos tienen gran importancia para aplicaciones físicas.

Consideremos un campo vectorial de A en \mathbb{R}^3 con dominio $A \subseteq \mathbb{R}^3$.

Por ejemplo, $\vec{F}(x;y;z) = F_1(x;y;z)\vec{i} + F_2(x;y;z)\vec{j} + F_3(x;y;z)\vec{k}$ donde F_1, F_2 y F_3 componentes del campo vectorial \vec{F} , son campos escalares de tres variables.

Si las tres componentes son derivables, pueden formarse, a partir de las derivadas parciales, dos campos que admiten importantes aplicaciones.

El primero es un campo escalar, llamado divergencia que resulta de sumar las derivadas parciales de cada componente respecto de la variable respectiva.

$$\text{Así, } \operatorname{div} \vec{F} = \frac{\partial}{\partial x} F_1 + \frac{\partial}{\partial y} F_2 + \frac{\partial}{\partial z} F_3.$$

Si bien esta definición es artificiosa en matemática, surge naturalmente en problemas físicos.

Ejemplo

$$\text{Sea } \vec{F}(x;y;z) = x^2z\vec{i} + (y^3z^2-x)\vec{j} + (xz^2-y)\vec{k}$$

$$\operatorname{div} \vec{F}(x;y;z) = 2xz + 3y^2z^2 + 2zx.$$

En cada punto, la divergencia es un número. Por ejemplo, $\operatorname{div} \vec{F}(1;2;-1) = 8$.

El otro campo, que puede asociarse a un campo vectorial dado, es un campo vectorial llamado rotor o rotacional.

$$\text{Es rotor } \vec{F} = \left(\frac{\partial}{\partial y} F_3 - \frac{\partial}{\partial z} F_2\right)\vec{i} + \left(\frac{\partial}{\partial z} F_1 - \frac{\partial}{\partial x} F_3\right)\vec{j} + \left(\frac{\partial}{\partial x} F_2 - \frac{\partial}{\partial y} F_1\right)\vec{k}.$$

En cada punto, entonces, el rotacional es un vector. Si el campo vectorial es el campo de las velocidades de las partículas de un fluido, el rotor refiere el movimiento a una rotación alrededor de un eje.

Ejemplo

Para el campo vectorial dado por $\vec{F}(x;y;z) = (xz^3-2x)\vec{i} + 2x^2y\vec{j} + 3yz^3\vec{k}$ hallar rotor $\vec{F}(-1;2;0)$.

$$\operatorname{rotor} \vec{F}(x;y;z) = 3z^3\vec{i} + 3xz^2\vec{j} + 4xy\vec{k}$$

$$\operatorname{rotor} \vec{F}(-1;2;0) = -8\vec{k}.$$

Para recordar ambas definiciones es usual utilizar el operador nabla, ya visto al definir gradiente.

La divergencia puede obtenerse como un producto escalar simbólico:

$$\operatorname{div} \vec{F} = \nabla \cdot \vec{F} = \left(\frac{\partial}{\partial x}; \frac{\partial}{\partial y}; \frac{\partial}{\partial z} \right) \cdot (F_1; F_2; F_3)$$

y el rotacional como un producto vectorial simbólico:

$$\operatorname{rotor} \vec{F} = \nabla \wedge \vec{F} = \begin{vmatrix} \vec{i} & \vec{j} & \vec{k} \\ \frac{\partial}{\partial x} & \frac{\partial}{\partial y} & \frac{\partial}{\partial z} \\ F_1 & F_2 & F_3 \end{vmatrix}$$

Propiedades

1) Si F es un campo escalar de tres variables, con derivadas parciales segundas continuas en un recinto abierto D , entonces el rotor del gradiente de F es el vector nulo.

$$\begin{aligned} \operatorname{grad} F(x;y;z) &= F'_x(x;y;z)\vec{i} + F'_y(x;y;z)\vec{j} + F'_z(x;y;z)\vec{k} \\ \operatorname{rotor} (\operatorname{grad} F) &= (F''_{zy} - F''_{yz})\vec{i} + (F''_{xz} - F''_{zx})\vec{j} + (F''_{yx} - F''_{xy})\vec{k} \end{aligned}$$

Por la igualdad de las derivadas mixtas continuas, resulta $\operatorname{rotor} (\operatorname{grad} F) = \vec{0}$. Cuando el rotor de un campo vectorial es el vector nulo, el campo se llama irrotacional.

2) Sea \vec{F} un campo vectorial de un subconjunto de \mathbb{R}^3 en \mathbb{R}^3 , cuyas componentes tienen derivadas segundas continuas en un conjunto abierto. La divergencia del rotor de \vec{F} es nula.

$$\begin{aligned} \vec{F}(x;y;z) &= P(x;y;z)\vec{i} + Q(x;y;z)\vec{j} + S(x;y;z)\vec{k} \\ \operatorname{rotor} \vec{F} &= (S'_y - Q'_z)\vec{i} + (P'_z - S'_x)\vec{j} + (Q'_x - P'_y)\vec{k} \\ \operatorname{div} (\operatorname{rotor} \vec{F}) &= S''_{yx} - Q''_{zx} + P''_{zy} - S''_{xy} + Q''_{xz} - P''_{yz} \end{aligned}$$

Por la continuidad de las derivadas, es $\operatorname{div} (\operatorname{rotor} \vec{F}) = 0$.

Cuando la divergencia de un campo vectorial es nula, el campo se llama solenoidal.

Puede demostrarse que todo campo vectorial es la suma de un campo solenoidal y uno irrotacional.

Laplaciano

La divergencia de un gradiente se indica simbólicamente de la siguiente manera: $\operatorname{div} (\operatorname{grad} F) = \nabla \cdot (\nabla F) = (\nabla \cdot \nabla)F = \nabla^2 F$ donde F es un campo escalar.

El operador ∇^2 se llama operador laplaciano. Aplicado a un campo escalar F de tres variables, resulta $\nabla^2 F = F''_{xx} + F''_{yy} + F''_{zz}$.

La ecuación diferencial en derivadas parciales $\nabla^2 F = 0$ se denomina ecuación de Laplace y una función F es armónica si satisface dicha ecuación.

Teniendo en cuenta las definiciones de gradiente, divergencia y rotor, pueden demostrarse algunas leyes del cálculo vectorial.

Por ejemplo, el gradiente, la divergencia y el rotor son operadores lineales. Es decir, si k_1 y k_2 son constantes, entonces:

- 1) $\operatorname{grad} (k_1 F_1 + k_2 F_2) = k_1 \operatorname{grad} F_1 + k_2 \operatorname{grad} F_2$.
- 2) $\operatorname{div} (k_1 \vec{F}_1 + k_2 \vec{F}_2) = k_1 \operatorname{div} \vec{F}_1 + k_2 \operatorname{div} \vec{F}_2$.
- 3) $\operatorname{rotor} (k_1 \vec{F}_1 + k_2 \vec{F}_2) = k_1 \operatorname{rotor} \vec{F}_1 + k_2 \operatorname{rotor} \vec{F}_2$.

También puede probarse:

- 4) $\operatorname{div} (\vec{F} \wedge \vec{G}) = \vec{G} \cdot \operatorname{rotor} \vec{F} - \vec{F} \cdot \operatorname{rotor} \vec{G}$, y otras propiedades similares.

EJERCICIOS

1) $\vec{F}: (x;y;z) \rightarrow x^2 y \vec{i} + (3xz - 2y) \vec{j} + (x^3 - y) \vec{k}$. Hallar su divergencia en $(2; -1; 0)$.

2) $\vec{F}: (x;y;z) \rightarrow (xz^3 - 2x) \vec{i} + 2x^2 y \vec{j} + 3yz^3 \vec{k}$. Hallar su rotacional en $(1; -1; -3)$.

3) $\vec{F}: (x;y;z) \rightarrow x^3 y^2 \vec{i} - (2xz + y) \vec{j} + \left(z^2 - \frac{x}{yz} \right) \vec{k}$. Hallar $\operatorname{rotor} \vec{F}(1; -1; 2)$.

4) Divergencia y rotor de los siguientes campos vectoriales:

$$\vec{V}: (x;y;z) \rightarrow y \vec{i} + z \vec{j} + x \vec{k}$$

$$\vec{F}: (x;y;z) \rightarrow x^2 y z \vec{i} + (x^3 y - y^2 z^2) \vec{j} + x y z^2 \vec{k}$$

5) Hallar el laplaciano de $F: (x;y;z) \rightarrow 3x^2 y - 2yz^2$.

6) Comprobar que \vec{V} es solenoidal para $\vec{V}(x;y;z) = x \vec{i} + y \vec{j} - 2z \vec{k}$.

7) Verificar que las siguientes funciones son armónicas:

$$F: (x;y;z) \rightarrow \frac{1}{\sqrt{x^2 + y^2 + z^2}} \quad G: (x;y;z) \rightarrow x^2 - y^2 + 2z$$

8) $\vec{F}: (x;y;z) \rightarrow xy \vec{i} + \left(\frac{x^2}{2} + z \cos yz \right) \vec{j} + y \cos yz \vec{k}$. Comprobar que \vec{F} es irrotacional.

9) Demostrar las propiedades enunciadas en esta misma página.

◆ VI. Integral de superficie

En el capítulo 8 calculamos, mediante integral doble, el área de una superficie curva asociada a un campo escalar diferenciable. Para una superficie S que se proyecta en el plano xy según el recinto simple D obtuvimos la fórmula general

$$\text{área } S = \iint_D \frac{1}{|\cos n\hat{z}|} dx dy, \text{ siendo}$$

área $S = \iint_D \sqrt{1 + [F'_x(x;y)]^2 + [F'_y(x;y)]^2} dx dy$ si el campo escalar está dado en forma explícita por la expresión $z = F(x;y)$,

y área $S = \iint_D \frac{\sqrt{[F'_x(x;y;z)]^2 + [F'_y(x;y;z)]^2 + [F'_z(x;y;z)]^2}}{|F'_z(x;y;z)|} dx dy$ si el campo escalar está dado implícitamente por $F(x;y;z) = 0$.

En general, la mayoría de las superficies que se utilizan en las aplicaciones no son exclusivamente gráficos de campos escalares, así como las curvas planas no son de funciones escalares.

Necesitamos un conjunto menos restringido de superficies. Por ello, así como se definió curva plana o alabeada mediante una función vectorial o por ecuaciones paramétricas, también una superficie en el espacio tridimensional puede darse mediante un campo vectorial o por ecuaciones paramétricas.

Se necesita para ello una función de un subconjunto de \mathbb{R}^2 en \mathbb{R}^3 , o bien tres ecuaciones paramétricas del tipo $x = M(u;v)$ \wedge $y = N(u;v)$ \wedge $z = P(u;v)$ donde M , N y P son campos escalares continuos. El campo vectorial correspondiente es $\vec{Q} = (M; N; P)$.

Por ejemplo, una superficie esférica con centro en el origen y radio 2 no es el gráfico de un campo escalar, pero puede asociarse al campo vectorial $\vec{Q}: A \rightarrow \mathbb{R}^3/x = 2 \cos u \cos v \wedge y = 2 \sin u \cos v \wedge z = 2 \sin v$ con

$$A = \left\{ (u;v) / 0 \leq u \leq 2\pi \wedge -\frac{\pi}{2} \leq v \leq \frac{\pi}{2} \right\}.$$

Al elevar al cuadrado cada una de las ecuaciones paramétricas y sumarlas, se obtiene $x^2 + y^2 + z^2 = 4$, ecuación de la superficie esférica considerada.

Cuando la superficie viene dada de esta forma paramétrica, la fórmula que da su área es:

$$\text{área } S = \iint_D |\vec{Q}'_u(u;v) \wedge \vec{Q}'_v(u;v)| du dv$$

donde $\vec{Q}'_u(u;v) = M'_u(u;v)\hat{i} + N'_u(u;v)\hat{j} + P'_u(u;v)\hat{k}$

$\vec{Q}'_v(u;v) = M'_v(u;v)\hat{i} + N'_v(u;v)\hat{j} + P'_v(u;v)\hat{k}$.

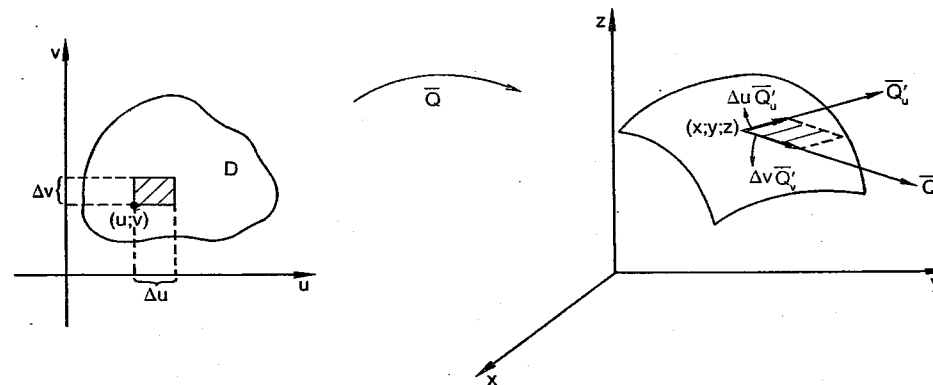
Para justificar esta fórmula analizamos la integral como límite de una sucesión de sumas de Riemann, igual que se hizo al deducir las fórmulas anteriores para el área de una superficie curva (pág. 280).

Para ello, vemos primero cómo puede calcularse en este caso el área de un elemento de la superficie S .

El campo vectorial \vec{Q} es una función que a cada punto $(u;v)$ de un conjunto plano D le asigna una imagen $(x;y;z)$ en la superficie S .

Si \vec{Q} es inyectiva, a una subdivisión de D le corresponde una subdivisión curvilínea de S . Además, si en cada punto de la superficie el producto vectorial $\vec{Q}'_u \wedge \vec{Q}'_v \neq \vec{0}$, entonces los vectores no alineados \vec{Q}'_u y \vec{Q}'_v determinan el plano tangente a la superficie en $(x;y;z) = \vec{Q}(u;v)$.

Si consideramos en el conjunto D un punto $(u;v)$ y un rectángulo de área $\Delta u \Delta v$, a dicho rectángulo le corresponde, a través de \vec{Q} , una porción de S cuya área puede aproximarse mediante el área de un paralelogramo ubicado en el plano tangente a la superficie en $(x;y;z) = \vec{Q}(u;v)$, generado por los vectores $\Delta u \vec{Q}'_u(u;v)$ y $\Delta v \vec{Q}'_v(u;v)$ (ver figura siguiente).



Esta aproximación puede interpretarse si pensamos que el segmento de longitud Δu , con v constante, se transforma, a través de \vec{Q} , en una curva situada sobre la superficie. El vector \vec{Q}'_u es el vector velocidad de esta curva y, por lo tanto, cuando u varía en Δu el punto correspondiente a $(u;v)$ sobre la superficie se desplaza a lo largo de dicha curva una distancia aproximadamente igual a $|\vec{Q}'_u| \Delta u$. Lo mismo sucede con $|\vec{Q}'_v| \Delta v$.

El área del paralelogramo que generan los vectores no alineados $\Delta u \vec{Q}'_u$ y $\Delta v \vec{Q}'_v$ está dada por el módulo de su producto vectorial.

Luego resulta $dS = |\Delta u \bar{Q}'_u \wedge \Delta v \bar{Q}'_v| = |\bar{Q}'_u \wedge \bar{Q}'_v| \Delta u \Delta v$.

Por lo tanto, puede definirse área $S = \iint_D |\bar{Q}'_u \wedge \bar{Q}'_v| du dv$.

Para calcular $|\bar{Q}'_u \wedge \bar{Q}'_v|$ buscamos primero el producto vectorial indicado:

$$\bar{Q}'_u \wedge \bar{Q}'_v = \begin{vmatrix} \bar{i} & \bar{j} & \bar{k} \\ M'_u & N'_u & P'_u \\ M'_v & N'_v & P'_v \end{vmatrix} = \begin{vmatrix} N'_u & P'_u \\ N'_v & P'_v \end{vmatrix} \bar{i} + \begin{vmatrix} P'_u & M'_u \\ P'_v & M'_v \end{vmatrix} \bar{j} + \begin{vmatrix} M'_u & N'_u \\ M'_v & N'_v \end{vmatrix} \bar{k}$$

Los tres determinantes que intervienen son los siguientes jacobianos:

$$\begin{vmatrix} N'_u & P'_u \\ N'_v & P'_v \end{vmatrix} = \frac{\partial(N;P)}{\partial(u;v)} = \frac{\partial(y;z)}{\partial(u;v)} = J_1$$

$$\begin{vmatrix} P'_u & M'_u \\ P'_v & M'_v \end{vmatrix} = \frac{\partial(P;M)}{\partial(u;v)} = \frac{\partial(z;x)}{\partial(u;v)} = J_2$$

$$\begin{vmatrix} M'_u & N'_u \\ M'_v & N'_v \end{vmatrix} = \frac{\partial(M;N)}{\partial(u;v)} = \frac{\partial(x;y)}{\partial(u;v)} = J_3$$

Luego, $|\bar{Q}'_u \wedge \bar{Q}'_v| = \sqrt{J_1^2 + J_2^2 + J_3^2}$ y área $S = \iint_D \sqrt{J_1^2 + J_2^2 + J_3^2} du dv$.

Esta fórmula es general para el cálculo del área de una superficie curva, pues si la superficie es el gráfico de un campo escalar dado en forma explícita por $z = F(x,y)$ basta tomar x e y como parámetros para obtener la fórmula conocida.

En efecto, siendo $x = u \wedge y = v \wedge z = F(u,v)$,

$$\text{es } \bar{Q}(u,v) = \bar{Q}(x,y) = x \bar{i} + y \bar{j} + F(x,y) \bar{k}.$$

Por lo tanto,

$$\bar{Q}'_u(u,v) = \bar{Q}'_x(x,y) = \bar{i} + F'_x(x,y) \bar{k} \wedge \bar{Q}'_v(u,v) = \bar{Q}'_y(x,y) = \bar{j} + F'_y(x,y) \bar{k}.$$

Resulta

$$\bar{Q}'_u \wedge \bar{Q}'_v = \begin{vmatrix} \bar{i} & \bar{j} & \bar{k} \\ 1 & 0 & F'_x(x,y) \\ 0 & 1 & F'_y(x,y) \end{vmatrix} = -F'_x(x,y) \bar{i} - F'_y(x,y) \bar{j} + \bar{k}$$

$$|\bar{Q}'_u \wedge \bar{Q}'_v| = \sqrt{[F'_x(x,y)]^2 + [F'_y(x,y)]^2 + 1}$$

Luego, área $S = \iint_D \sqrt{[F'_x(x,y)]^2 + [F'_y(x,y)]^2 + 1} dx dy$.

De esta fórmula, como ya se ha visto, se deduce de inmediato la que corresponde a la expresión implícita.

Ahora bien, presentada una superficie de cualquiera de las formas indicadas, nos interesa definir una integral sobre ella. La idea es similar a la que nos permitió generalizar, mediante integral de línea, la definición de integral simple sobre un segmento a integral sobre una curva plana o alabeada. La integral de superficie generaliza la integral doble sobre una superficie plana a una integral sobre superficie curva. Para evaluar una integral de superficie la transformaremos en integral doble, así como para evaluar una integral curvilínea la transformamos en integral simple.

Veremos dos tipos de integrales de superficie. En primer lugar consideramos el caso en que el integrando es un campo escalar de tres variables, definido sobre una superficie cualquiera, es decir, sin preocuparnos del problema de su orientación.

Este aspecto de la integral de superficie es principalmente matemático, si bien admite algunas aplicaciones físicas. Por ejemplo, si el campo escalar es una función de densidad de masa para la superficie, entonces este tipo de integral da la masa total de la superficie. También permite definir el momento de inercia de la superficie respecto de una recta o de un plano.

En estos casos, como hemos dicho, no interesa la orientación de la superficie. Si se trata de una superficie orientada, no varía el signo de la integral al cambiar la orientación de la superficie.

El segundo tipo de integral se refiere a superficies orientadas y surge naturalmente en la teoría física para dinámica de fluidos. En este caso, el signo de la integral depende de la orientación de la superficie y en el integrando generalmente interviene un campo vectorial.

En ambos casos, nos ocuparemos solamente de superficies que sean gráficos de campos escalares. Lo mismo haremos al demostrar los dos teoremas fundamentales del tema: Stokes y Gauss. Las definiciones, propiedades y demostraciones que se darán, pueden extenderse a superficies de distintos tipos definidas en forma paramétrica.

1) Integral sobre superficie no orientada

Sea G un campo escalar de tres variables, continuo en un dominio abierto que incluye a la superficie S , proyectable sobre el plano xy según el recinto simple D , siendo S el gráfico de la función derivable con continuidad F tal que $z = F(x,y)$.

Mediante una red de curvas regulares efectuamos una subdivisión de S en un número finito de superficies S_i y a cada una de las áreas correspondientes la designamos ΔS_i .

Siguiendo el mismo procedimiento usado repetidas veces, elegimos en cada superficie parcial un valor que alcanza G en ella: $G(\alpha_i; \beta_i; \gamma_i)$ (que puede ser el máximo, el mínimo o uno cualquiera), lo multiplicamos por el área ΔS_i y formamos las sumas de Riemann correspondientes.

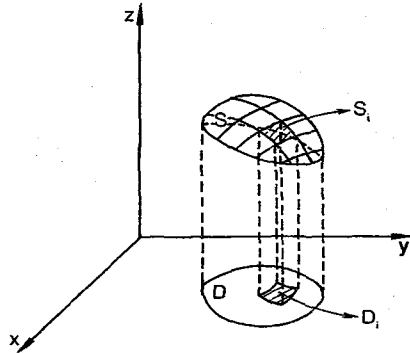
Buscando el "límite" de una sucesión de sumas cuando las normas de las subdivisiones tienden a cero, definimos la integral de G sobre la superficie S mediante dicho límite.

Es decir,
$$\iint_S G(x,y,z) dS = \lim_{\|P\| \rightarrow 0} \sum_{i=1}^n G(\alpha_i; \beta_i; \gamma_i) \Delta S_i.$$

Para calcularla, probaremos que

$$\iint_S G(x,y,z) dS = \iint_D G(x,y;F(x,y)) \sqrt{1+[F'_x(x,y)]^2+[F'_y(x,y)]^2} dx dy$$

donde el primer miembro es la integral sobre la superficie de una función de tres variables y el segundo miembro es la integral doble de un campo escalar de dos variables, calculada sobre el recinto plano D, que es la proyección de S sobre el plano coordenado xy.



Llamamos D_i al recinto simple que es la proyección de la superficie S_i sobre el plano coordenado xy.

Sabemos que área $S_i = \Delta S_i = \iint_{D_i} \sqrt{[F'_x(x,y)]^2+[F'_y(x,y)]^2+1} dx dy.$

Luego,
$$\sum_{i=1}^n G(\alpha_i; \beta_i; \gamma_i) \Delta S_i = \sum_{i=1}^n \iint_{D_i} G(\alpha_i; \beta_i; \gamma_i) \sqrt{[F'_x(x,y)]^2+[F'_y(x,y)]^2+1} dx dy$$

o bien,
$$\sum_{i=1}^n G(\alpha_i; \beta_i; \gamma_i) \Delta S_i = \sum_{i=1}^n \iint_{D_i} H(\alpha_i; \beta_i) \sqrt{[F'_x(x,y)]^2+[F'_y(x,y)]^2+1} dx dy \quad (1)$$

siendo $\gamma_i = F(\alpha_i; \beta_i)$ y llamando $H(x,y)$ a $G(x,y;F(x,y))$.

Probaremos que

$$\lim_{\|P\| \rightarrow 0} \sum_{i=1}^n G(\alpha_i; \beta_i; \gamma_i) \Delta S_i = \iint_D H(x,y) \sqrt{[F'_x(x,y)]^2+[F'_y(x,y)]^2+1} dx dy.$$

Para ello, consideramos la siguiente diferencia y veremos que es menor que cualquier número ϵ positivo y arbitrario.

En efecto,
$$\begin{aligned} & \sum_{i=1}^n G(\alpha_i; \beta_i; \gamma_i) \Delta S_i - \iint_D H(x,y) \sqrt{[F'_x(x,y)]^2+[F'_y(x,y)]^2+1} dx dy = \\ &= \sum_{i=1}^n \iint_{D_i} H(\alpha_i; \beta_i) \sqrt{[F'_x(x,y)]^2+[F'_y(x,y)]^2+1} dx dy - \\ & - \iint_D H(x,y) \sqrt{[F'_x(x,y)]^2+[F'_y(x,y)]^2+1} dx dy \quad \text{por (1).} \end{aligned}$$

Pero, por aditividad de la integral doble, es

$$\begin{aligned} & \iint_D H(x,y) \sqrt{[F'_x(x,y)]^2+[F'_y(x,y)]^2+1} dx dy = \\ &= \sum_{i=1}^n \iint_{D_i} H(x,y) \sqrt{[F'_x(x,y)]^2+[F'_y(x,y)]^2+1} dx dy. \end{aligned}$$

Luego, la diferencia buscada es

$$\begin{aligned} & \sum_{i=1}^n \iint_{D_i} H(\alpha_i; \beta_i) \sqrt{[F'_x(x,y)]^2+[F'_y(x,y)]^2+1} dx dy - \\ & - \sum_{i=1}^n \iint_{D_i} H(x,y) \sqrt{[F'_x(x,y)]^2+[F'_y(x,y)]^2+1} dx dy = \\ &= \sum_{i=1}^n \iint_{D_i} [H(\alpha_i; \beta_i) - H(x,y)] \sqrt{[F'_x(x,y)]^2+[F'_y(x,y)]^2+1} dx dy. \end{aligned}$$

Ahora bien, la continuidad de G asegura la de H en cada recinto compacto D_i y por lo tanto, también su continuidad uniforme.

Luego, $H(\alpha_i; \beta_i) - H(x,y)$ puede hacerse menor que cualquier ϵ positivo pre-fijado con tal de elegir convenientemente la norma de la subdivisión. Luego, la diferencia indicada tiende a cero con la norma de la subdivisión, y resulta

$$\lim_{\|P\| \rightarrow 0} \sum_{i=1}^n G(\alpha_i; \beta_i; \gamma_i) \Delta S_i = \iint_D H(x,y) \sqrt{[F'_x(x,y)]^2+[F'_y(x,y)]^2+1} dx dy$$

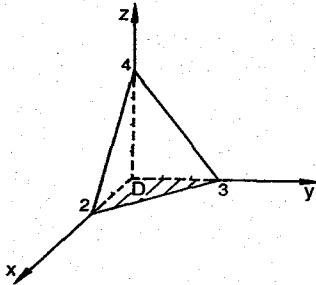
y queda probada nuestra tesis.

Se verifica de inmediato como caso particular la fórmula del área de una superficie curva para $G(x,y,z) = 1$.

Ejemplo

Calcular $I = \iint_S \underbrace{\left(2x + \frac{4}{3}y + z\right)}_{G(x;y;z)} dS$ siendo S la parte del plano de ecuación

$\frac{x}{2} + \frac{y}{3} + \frac{z}{4} = 1$ ubicada en el primer octante.



En este caso, la superficie puede proyectarse sobre cualquiera de los tres planos coordenados. Si proyectamos sobre el plano xy, resulta $z = 4 - 2x - \frac{4}{3}y$ (1).

Luego, sobre S es $G(x;y;z) = 2x + \frac{4}{3}y + z = 2x + \frac{4}{3}y + 4 - 2x - \frac{4}{3}y = 4$

Si consideramos al plano dado en forma explícita por la ecuación (1), obtenemos $F'_x(x;y) = z'_x(x;y) = -2 \wedge F'_y(x;y) = z'_y(x;y) = -\frac{4}{3}$.

Por lo tanto, $\sqrt{[F'_x(x;y)]^2 + [F'_y(x;y)]^2 + 1} = \sqrt{4 + \frac{16}{9} + 1} = \frac{\sqrt{61}}{3}$ siendo $dS = \frac{\sqrt{61}}{3} dx dy$.

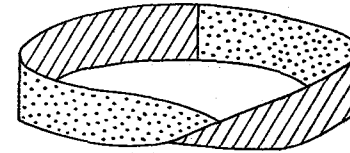
El recinto de integración es $D = \{(x;y) / 0 \leq x \leq 2 \wedge 0 \leq y \leq 3 - \frac{3}{2}x\}$.

Luego, $I = \iint_S G(x;y;z) dS = \iint_D \frac{4\sqrt{61}}{3} dx dy = \frac{4\sqrt{61}}{3} \int_0^2 dx \int_{y=0}^{y=3-\frac{3}{2}x} dy = \frac{4\sqrt{61}}{3} \int_0^2 \left(3 - \frac{3}{2}x\right) dx = \frac{4\sqrt{61}}{3} \left(3x - \frac{3}{4}x^2\right) \Big|_0^2 = 4\sqrt{61}$.

2) Integral sobre superficie orientada

La orientación de una superficie curva es un tema complicado si se lo quiere tratar con rigor. En algunos casos, el problema se resuelve intuitivamente en forma sencilla. Por ejemplo, para una superficie esférica o para cualquier superficie cerrada, es inmediato distinguir una cara exterior y otra interior. Observemos que en cada punto de la superficie esférica pueden determinarse dos versores normales a la misma, uno exterior, positivo o "hacia afuera" y otro interior, negativo o "hacia adentro". Esto permite establecer que la cara exterior de la esfera es positiva mientras que la interior es negativa. Es decir, la normal positiva de la superficie determina la cara positiva de la misma.

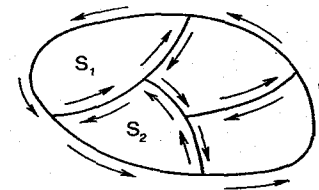
No todas las superficies son orientables y el ejemplo clásico es la cinta de Möbius que se obtiene cortando una franja de papel y pegando los bordes después de un giro de 180°.



En la mayoría de las aplicaciones, el signo asignado a las caras de una superficie orientable surge de la índole del problema y resulta fácil, casi siempre, distinguir con un criterio geométrico cuál es la cara exterior y cuál la interior.

Lo que no resulta simple en absoluto, como hemos indicado, es definirlo correctamente.

En primer lugar, para reconocer si una superficie S, que no es cerrada, es orientable, se efectúa una subdivisión de la misma en partes S_i . Se comienza orientando la curva que limita a una de ellas, por ejemplo S_1 , con una orientación arbitraria y se continúa con las porciones adyacentes en forma tal que las curvas comunes tengan orientaciones opuestas para cada porción.



Si no hay incompatibilidades, como en el caso de la figura, y la orientación de la curva que limita a S es la misma para todas las partes que la forman, entonces la superficie es orientable.

Puede demostrarse que la condición de ser orientable no depende de la subdivisión efectuada. Puede probarse también que las superficies orientables tienen dos caras y, si no son cerradas, no se puede pasar de una a otra sin atravesar la curva que las limita.

Es interesante observar que el intercambio de variables en la parametrización de una superficie orientada produce cambio de orientación.

Por ejemplo, si la parametrización está dada por $\bar{Q} = (M;N;P)$ con $x = M(u,v)$ \wedge $y = N(u,v)$ \wedge $z = P(u,v)$, el versor normal es

$$\bar{n}_1 = \frac{\bar{Q}'_u(u,v) \wedge \bar{Q}'_v(u,v)}{|\bar{Q}'_u(u,v) \wedge \bar{Q}'_v(u,v)|}$$

(Recuérdese que el vector $\bar{Q}'_u \wedge \bar{Q}'_v$ es perpendicular al plano tangente que ellos determinan; pág. 363.)

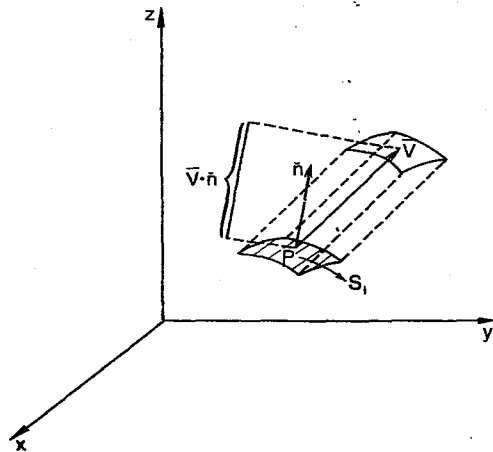
Si, en cambio, tomamos $\bar{Q} = (M;N;P)$ con $x = M(v,u)$ \wedge $y = N(v,u)$ \wedge $z = P(v,u)$, resulta

$$\bar{n}_2 = \frac{\bar{Q}'_v(v,u) \wedge \bar{Q}'_u(v,u)}{|\bar{Q}'_v(v,u) \wedge \bar{Q}'_u(v,u)|} = -\bar{n}_1$$

Es importante, entonces, al calcular una integral de este segundo tipo, haber convenido previamente cuál es la cara exterior o positiva de la superficie y cuál la interior o negativa.

Consideremos ahora un campo vectorial \bar{V} definido en un conjunto abierto que incluye una superficie orientada S . Si \bar{n} es normal a la superficie, $\bar{V} \cdot \bar{n}$ es la proyección de cada vector imagen del campo vectorial a lo largo de la normal a la superficie en el punto. Esto puede vincularse con el importante concepto físico de flujo.

Suponemos que en un punto P perteneciente a la superficie, cierto líquido fluye con velocidad \bar{V} . Consideramos alrededor de P un elemento de superficie S_1 de área ΔS_1 . Solamente la componente normal $\bar{V} \cdot \bar{n}$ tiene efecto en el transporte del líquido.



$\bar{V} \cdot \bar{n} \Delta S_1$ se define como el flujo elemental del líquido a través del elemento de superficie. El límite, en ciertas condiciones, de sumas de flujos elementales, o sea, la integral de superficie correspondiente, se llama flujo del campo vectorial \bar{V} a través de la superficie S :

$$\text{Flujo} = \iint_S \bar{V} \cdot \bar{n} dS$$

Si en lugar de velocidad, el campo vectorial corresponde a una radiación luminosa o calorífica, el flujo es la cantidad de energía que atraviesa la superficie.

Nota: en los cálculos que efectuaremos en el resto de esta sección, simplificaremos la notación, como hicimos en otras oportunidades, anotando \bar{Q}'_u por $\bar{Q}'_u(u,v)$, F'_x por $F'_x(x,y)$, V_1 por $V_1(x,y,z)$, etcétera.

Por definiciones anteriores, para una superficie parametrizada, es

$$\iint_S \bar{V} \cdot \bar{n} dS = \iint_D \bar{V} \cdot \bar{n} \underbrace{|\bar{Q}'_u \wedge \bar{Q}'_v|}_{dS} du dv$$

Pero, $|\bar{Q}'_u \wedge \bar{Q}'_v| \bar{n} = \bar{Q}'_u \wedge \bar{Q}'_v$.

Luego, $\iint_S \bar{V} \cdot \bar{n} dS = \pm \iint_D \bar{V} \cdot (\bar{Q}'_u \wedge \bar{Q}'_v) du dv$.

La integral doble del segundo miembro es positiva si \bar{n} es la normal positiva y negativa en caso contrario.

Si $\bar{V} = V_1\bar{i} + V_2\bar{j} + V_3\bar{k}$ y $\bar{n} = \cos \hat{n}_x\bar{i} + \cos \hat{n}_y\bar{j} + \cos \hat{n}_z\bar{k}$, es $\bar{V} \cdot \bar{n} = V_1 \cos \hat{n}_x + V_2 \cos \hat{n}_y + V_3 \cos \hat{n}_z$.

La integral de superficie puede anotarse:

$$\iint_S \bar{V} \cdot \bar{n} dS = \iint_S (V_1 \cos \hat{n}_x + V_2 \cos \hat{n}_y + V_3 \cos \hat{n}_z) dS.$$

Si la normal es exterior podemos escribir

$$\iint_S \bar{V} \cdot \bar{n} dS = \iint_S (V_1 dy dz + V_2 dz dx + V_3 dx dy).$$

Para la normal interior debemos cambiar el signo del segundo miembro y resulta

$$\iint_S \bar{V} \cdot \bar{n} dS = -\iint_S (V_1 dy dz + V_2 dz dx + V_3 dx dy).$$

Si consideramos que la superficie S es el gráfico de la función F tal que $z = F(x,y)$, usando como parámetros $u = x$, $v = y$, hemos visto que

$$\bar{Q}'_u \wedge \bar{Q}'_v = \bar{Q}'_x \wedge \bar{Q}'_y = -F'_x\bar{i} - F'_y\bar{j} + \bar{k}.$$

Luego,
$$\iint_S \vec{V} \cdot \vec{n} \, dS = \iint_D \vec{V} \cdot (\vec{Q}'_x \wedge \vec{Q}'_y) \, dx \, dy.$$

Para $\vec{V} = V_1\vec{i} + V_2\vec{j} + V_3\vec{k}$, es

$$\iint_S \vec{V} \cdot \vec{n} \, dS = \iint_D (-V_1 F'_x - V_2 F'_y + V_3) \, dx \, dy \quad (1).$$

Además, puede probarse que el gráfico de una función diferenciable es siempre una superficie orientable y se elige como normal positiva

$$\vec{n} = \frac{-F'_x\vec{i} - F'_y\vec{j} + \vec{k}}{\sqrt{F'^2_x + F'^2_y + 1}} \quad \text{o bien} \quad \vec{n} = \frac{-z'_x\vec{i} - z'_y\vec{j} + \vec{k}}{\sqrt{z'^2_x + z'^2_y + 1}} \quad (*)$$

Ejemplo

Sea $\vec{V}(x;y;z) = x\vec{i} + y\vec{j} + z\vec{k}$ definido sobre un disco de radio 3 ubicado en el plano de ecuación $z = 6$. Calcular el flujo de \vec{V} a través del disco.

Usando la fórmula (1) para $F(x;y) = 6$ con $F'_x(x;y) = F'_y(x;y) = 0$, queda:

$$\iint_S \vec{V} \cdot \vec{n} \, dS = \iint_D 6 \, dx \, dy = 6 \iint_D dx \, dy = 6 \text{ área } D = 6 \cdot 9\pi = 54\pi$$

Si S es el gráfico de un campo escalar dado en forma implícita por $F(x;y;z) = 0$,

sabemos que $z'_x = -\frac{F'_x}{F'_z} \wedge z'_y = -\frac{F'_y}{F'_z}$.

Reemplazando en (*):
$$\vec{n} = \frac{|F'_z|}{\sqrt{F'^2_x + F'^2_y + F'^2_z}} \left(\frac{F'_x}{F'_z} \vec{i} + \frac{F'_y}{F'_z} \vec{j} + \vec{k} \right)$$

y resulta
$$\vec{n} = \pm \frac{F'_x\vec{i} + F'_y\vec{j} + F'_z\vec{k}}{\sqrt{F'^2_x + F'^2_y + F'^2_z}} \quad \text{o sea,} \quad \vec{n} = \pm \frac{\text{grad } F}{|\text{grad } F|}.$$

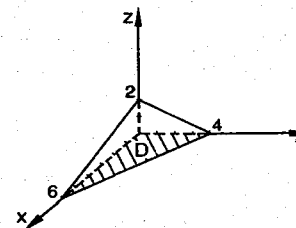
Ejemplo

Calcular el flujo de $\vec{V}(x;y;z) = 18z\vec{i} - 12\vec{j} + 3y\vec{k}$ a través de la parte del plano de ecuación $2x+3y+6z = 12$ ubicada en el primer octante.

La superficie está dada en forma implícita por $2x+3y+6z - 12 = 0$

$$F'_x(x;y;z) = 2 \wedge F'_y(x;y;z) = 3 \wedge F'_z(x;y;z) = 6$$

$$\vec{n} = \frac{2\vec{i} + 3\vec{j} + 6\vec{k}}{7}$$



Para hallar el flujo buscamos primero el producto escalar

$$\vec{V} \cdot \vec{n} = \frac{36}{7}z - \frac{36}{7} + \frac{18}{7}y.$$

Al calcular el área de una superficie en \mathbb{R}^3 vemos que

$$dS = \frac{1}{|\cos \hat{nz}|} \, dx \, dy \quad \text{o bien} \quad dS = \frac{\sqrt{F'^2_x + F'^2_y + F'^2_z}}{|F'_z|} \, dx \, dy \quad (\text{pág. 281}).$$

En nuestro ejemplo resulta $dS = \frac{7}{6} \, dx \, dy$.

Por lo tanto:

$$\begin{aligned} \iint_S \left(\frac{36}{7}z - \frac{36}{7} + \frac{18}{7}y \right) dS &= \\ &= \iint_D \left[\frac{36}{7} \left(2 - \frac{x}{3} - \frac{y}{2} \right) - \frac{36}{7} + \frac{18}{7}y \right] \frac{7}{6} \, dx \, dy = \\ &= \iint_D (6 - 2x) \, dx \, dy = 2 \int_0^6 dx \int_{y=0}^{y=4-\frac{2}{3}x} (3-x) \, dy = 2 \int_0^6 \left(12 - 6x + \frac{2}{3}x^2 \right) dx = \\ &= 2 \left(12x - 3x^2 + \frac{2}{9}x^3 \right) \Big|_0^6 = 24. \end{aligned}$$

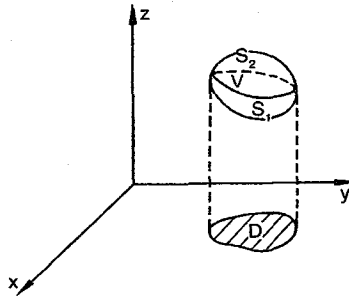
Las definiciones que hemos dado permiten generalizar el teorema de Green a tres dimensiones. Una generalización es el teorema de la divergencia o de Gauss, llamado así por el matemático, físico y astrónomo alemán Karl F. Gauss (1777-1855), profesor de la Universidad de Göttingen. La otra generalización es el teorema del rotor o de Stokes, nombre del matemático y físico irlandés George Stokes (1819-1903), profesor de la Universidad de Cambridge y creador de la teoría de la fluorescencia.

FACULTAD REGIONAL CONCEPCION DEL URUGUAY
 UNIVERSIDAD TECNOLÓGICA NACIONAL
 INSTITUTO NACIONAL DE INVESTIGACIONES CIENTÍFICAS
 TEL. (0442) 25623/25631
 INE. PENÍNSULA 076 - 3260 - CONCEPCION DEL URUGUAY

El primer teorema, llamado también de Green en el espacio, relaciona integral de superficie con integral triple. El segundo relaciona integral de superficie con integral de línea.

Teorema de la divergencia

Si V es un sólido simple incluido en \mathbb{R}^3 , proyectable sobre los tres planos coordenados y \vec{F} un campo vectorial derivable con continuidad y definido en V , entonces la integral triple sobre V de la divergencia de \vec{F} es igual al flujo saliente del campo vectorial a través de la superficie cerrada S que es frontera de V . (La superficie S tiene plano tangente en cada uno de sus puntos.)



O sea, probaremos que

$$\iiint_V \operatorname{div} \vec{F} \, dx \, dy \, dz = \iint_S \vec{F} \cdot \vec{n} \, dS \quad \text{donde } \vec{n} \text{ es la normal exterior a } S.$$

Si anotamos \vec{F} y \vec{n} en función de sus componentes, es

$$\vec{F}(x;y;z) = M(x;y;z)\vec{i} + N(x;y;z)\vec{j} + P(x;y;z)\vec{k}$$

$$\vec{n} = \cos \hat{n}_x \vec{i} + \cos \hat{n}_y \vec{j} + \cos \hat{n}_z \vec{k}.$$

La tesis propuesta es:

$$\iiint_V (M'_x + N'_y + P'_z) \, dx \, dy \, dz = \iint_S (M \cos \hat{n}_x + N \cos \hat{n}_y + P \cos \hat{n}_z) \, dS.$$

Demostración

Podemos probar separadamente las tres fórmulas:

$$\iiint_V M'_x \, dx \, dy \, dz = \iint_S M \cos \hat{n}_x \, dS \quad (1)$$

$$\iiint_V N'_y \, dx \, dy \, dz = \iint_S N \cos \hat{n}_y \, dS \quad (2)$$

$$\iiint_V P'_z \, dx \, dy \, dz = \iint_S P \cos \hat{n}_z \, dS \quad (3)$$

Suponemos, como el sólido es simple y proyectable sobre el plano xy según el recinto simple D , que está definido así:

$V = \{(x;y;z)/F_1(x;y) \leq z \leq F_2(x;y) \wedge (x;y) \in D\}$, con F_1 y F_2 continuas.

La superficie S consta de un casquete superior S_2 dado por $z = F_2(x;y)$ y uno inferior S_1 correspondiente a $z = F_1(x;y)$.

Expresamos la integral triple como integral doble sobre D y veremos que esta integral doble corresponde a la integral de superficie del segundo miembro en la fórmula (3).

$$\iiint_V P'_z \, dx \, dy \, dz = \iint_D \left[\int_{z=F_1(x;y)}^{z=F_2(x;y)} P'_z \, dz \right] dx \, dy =$$

$$= \iint_D [P(x;y;F_2(x;y)) - P(x;y;F_1(x;y))] \, dx \, dy \quad (4).$$

Para la integral de superficie, podemos anotar:

$$\iint_S P(x;y;z) \cos \hat{n}_z \, dS = \iint_{S_1} P(x;y;z) \cos \hat{n}_z \, dS + \iint_{S_2} P(x;y;z) \cos \hat{n}_z \, dS \quad (5).$$

Sobre S_2 $\cos \hat{n}_z$ es positivo pues el ángulo es agudo. Luego $dx \, dy = \cos \hat{n}_z \, dS$ y resulta:

$$\iint_{S_2} P(x;y;z) \cos \hat{n}_z \, dS = \iint_D P(x;y;F_2(x;y)) \, dx \, dy \quad (6).$$

Sobre S_1 , en cambio, $\cos \hat{n}_z$ es negativo pues el ángulo es obtuso. Como el área es positiva, es $dx \, dy = -\cos \hat{n}_z \, dS$ y queda:

$$\iint_{S_1} P(x;y;z) \cos \hat{n}_z \, dS = -\iint_D P(x;y;F_1(x;y)) \, dx \, dy \quad (7).$$

De (4), (5), (6) y (7) obtenemos:

$$\iiint_V P'_z \, dx \, dy \, dz = \iint_S P(x;y;z) \cos \hat{n}_z \, dS.$$

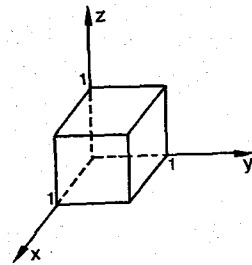
De igual forma, proyectando sobre los otros planos coordenados, se obtienen las fórmulas (1) y (2).

Sumando (1), (2) y (3), queda la tesis.

El teorema puede extenderse a sólidos que sean unión de sólidos simples y también a otro tipo de sólidos cuyas fronteras son superficies cerradas que admiten plano tangente en todos sus puntos. Se trata de un planteo similar al efectuado para extender el teorema de Green a recintos de otro tipo que los utilizados, suficientemente restringidos para facilitar las demostraciones.

Aplicación

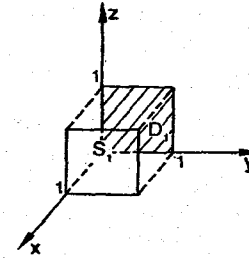
Verificar el teorema de la divergencia siendo $\vec{F}(x,y,z) = (2x+3z)\vec{i} + (x^2y-1)\vec{j} - xz^2\vec{k}$ definido sobre el cubo $V = \{(x,y,z) / 0 \leq x \leq 1 \wedge 0 \leq y \leq 1 \wedge 0 \leq z \leq 1\}$.



$$\begin{aligned}
 1) \quad \iiint_V \operatorname{div} \vec{F} \, dx \, dy \, dz &= \iiint_V (2+x^2-2xz) \, dx \, dy \, dz = \\
 &= \int_0^1 dx \int_{y=0}^{y=1} dy \int_{z=0}^{z=1} (2+x^2-2xz) \, dz = \int_0^1 dx \int_{y=0}^{y=1} (2z+x^2z-xz^2) \Big|_{z=0}^{z=1} dy = \\
 &= \int_0^1 dx \int_{y=0}^{y=1} (2+x^2-x) \, dy = \int_0^1 (2y+x^2y-xy) \Big|_{y=0}^{y=1} dx = \\
 &= \int_0^1 (2+x^2-x) \, dx = \left(2x + \frac{x^3}{3} - \frac{x^2}{2} \right) \Big|_0^1 = \frac{11}{6}.
 \end{aligned}$$

2) La integral de superficie del segundo miembro debe calcularse sobre cada una de las seis caras del cubo.

a) $x = 1 \Rightarrow \vec{n} = \vec{i}$



$$\iint_{S_1} \vec{F} \cdot \vec{n} \, dS = \iint_{S_1} (2x+3z) \, dS = \iint_{D_1} (2+3z) \, dy \, dz = \frac{7}{2}.$$

b) $x = 0 \Rightarrow \vec{n} = -\vec{i}$

$$\begin{aligned}
 \iint_{S_2} \vec{F} \cdot \vec{n} \, dS &= \iint_{S_2} (-2x-3z) \, dS = \iint_{D_2} (-3z) \, dy \, dz = \int_0^1 dy \int_{z=0}^{z=1} (-3z) \, dz = \\
 &= - \int_0^1 \frac{3}{2} \, dx = -\frac{3}{2}.
 \end{aligned}$$

c) $y = 0 \Rightarrow \vec{n} = -\vec{j}$

$$\iint_{S_3} \vec{F} \cdot \vec{n} \, dS = \iint_{S_3} (-x^2y+1) \, dS = \iint_{D_3} dx \, dz = 1.$$

d) $y = 1 \Rightarrow \vec{n} = \vec{j}$

$$\begin{aligned}
 \iint_{S_4} \vec{F} \cdot \vec{n} \, dS &= \iint_{S_4} (x^2y-1) \, dS = \iint_{D_4} (x^2-1) \, dx \, dz = \int_0^1 dx \int_{z=0}^{z=1} (x^2-1) \, dz = \\
 &= \int_0^1 (x^2z-z) \Big|_{z=0}^{z=1} dx = -\frac{2}{3}.
 \end{aligned}$$

e) $z = 0 \Rightarrow \vec{n} = -\vec{k}$

$$\iint_{S_5} \vec{F} \cdot \vec{n} \, dS = \iint_{S_5} xz^2 \, dS = 0.$$

f) $z = 1 \Rightarrow \vec{n} = \vec{k}$

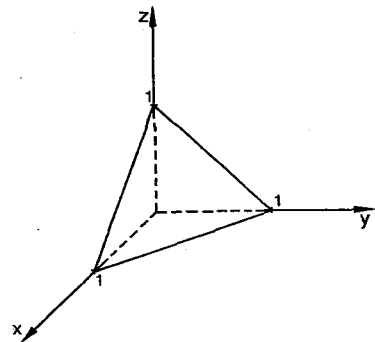
$$\iint_{S_6} \vec{F} \cdot \vec{n} \, dS = \iint_{S_6} (-xz^2) \, dS = \iint_{D_6} (-x) \, dx \, dy = \int_0^1 dx \int_{y=0}^{y=1} (-x) \, dy = -\frac{1}{2}$$

$$I = \frac{7}{2} - \frac{3}{2} + 1 - \frac{2}{3} - \frac{1}{2} = \frac{11}{6}.$$

Como puede observarse en el ejemplo, en general es más sencillo el cálculo de la integral triple de la divergencia que el cálculo de la integral de superficie. Por ello, el teorema es muy útil para calcular el flujo a través de una superficie cerrada sin recurrir a integrales de superficie.

Ejemplo

Calcular el flujo de \vec{F} tal que $\vec{F}(x,y,z) = x\vec{i} + y\vec{j} + z\vec{k}$ sobre la pirámide $V = \{(x,y,z)/x \geq 0 \wedge y \geq 0 \wedge z \geq 0 \wedge x+y+z \leq 1\}$.

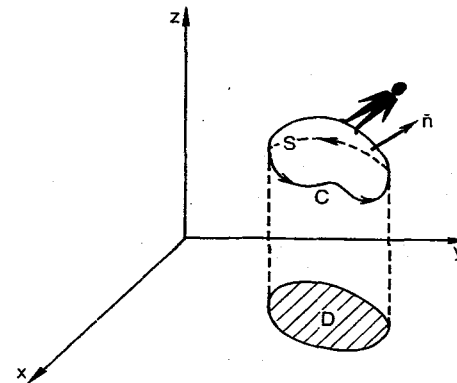


$$\begin{aligned} \iiint_V \operatorname{div} \vec{F} \, dx \, dy \, dz &= \iiint_V 3 \, dx \, dy \, dz = 3 \int_0^1 dx \int_{y=0}^{y=1-x} dy \int_{z=0}^{z=1-x-y} dz = \\ &= 3 \int_0^1 dx \int_{y=0}^{y=1-x} (1-x-y) \, dy = 3 \int_0^1 \left(y - xy - \frac{y^2}{2} \right) \Big|_{y=0}^{y=1-x} dx = \\ &= 3 \int_0^1 \left(\frac{1}{2} - x + \frac{x^2}{2} \right) dx = \frac{1}{2}. \end{aligned}$$

Luego, el flujo saliente de \vec{F} a través de S es $\frac{1}{2}$.

Teorema del rotor (Stokes)

Este teorema prueba que la circulación a lo largo de una curva cerrada simple es igual al flujo del rotor a través de una superficie cualquiera limitada por la curva, si la orientación de la curva coincide con la de la superficie. (Para coordinar la orientación de la curva con la de la superficie suponemos un observador de pie sobre la superficie que mire la curva desde el extremo del versor normal exterior.)



Por lo tanto, este teorema relaciona la circulación, que es una integral curvilínea, con el flujo del rotor, que es una integral de superficie.

Teorema

Si \vec{F} es un campo vectorial derivable con continuidad en un conjunto abierto que incluye la superficie orientable S , gráfico de una función con derivadas segundas continuas, y a una curva C , regular por partes, que limita la superficie, entonces

$$\iint_S \operatorname{rot} \vec{F} \cdot \vec{n} \, dS = \oint_C \vec{F} \cdot d\vec{s} \quad \text{si } \vec{n} \text{ es la normal positiva a la superficie } S \text{ y si el sentido de la circulación es positivo respecto de la cara de } S \text{ elegida como positiva.}$$

Demostración

Sea $\vec{F} = M\vec{i} + N\vec{j} + P\vec{k}$, entonces $\operatorname{rot} \vec{F} = (P'_y - N'_z)\vec{i} + (M'_z - P'_x)\vec{j} + (N'_x - M'_y)\vec{k}$.

Recordando la fórmula $\iint_S \vec{V} \cdot \vec{n} \, dS = \iint_D (-V_1 F'_x - V_2 F'_y + V_3) \, dx \, dy$ (pág. 372), al aplicarla a la integral del primer miembro de la tesis resulta, siendo $z = F(x,y)$:

$$I_1 = \iint_S \operatorname{rot} \vec{F} \cdot \vec{n} \, dS = \iint_D [-(P'_y - N'_z)z'_x - (M'_z - P'_x)z'_y + (N'_x - M'_y)] \, dx \, dy.$$

Por otra parte $\oint_C \vec{F} \cdot d\vec{s} = \oint_C [M \, dx + N \, dy + P \, dz]$.

Si C está definida paramétricamente por las ecuaciones: $x = f(t) \wedge y = g(t) \wedge z = F(f(t);g(t))$ con $a \leq t \leq b$, resulta:

$$I_2 = \oint_C [M \, dx + N \, dy + P \, dz] = \int_a^b \left[Mf'(t) + Ng'(t) + P \frac{dz}{dt} \right] dt =$$

$$= \int_a^b \left[M \frac{dx}{dt} + N \frac{dy}{dt} + P \frac{dz}{dt} \right] dt \quad (1).$$

Pero por la regla para derivar una función compuesta, es

$$\frac{dz}{dt} = z'_x \frac{dx}{dt} + z'_y \frac{dy}{dt}.$$

Reemplazando en (1) esta última expresión, queda:

$$I_2 = \int_a^b \left(M \frac{dx}{dt} + N \frac{dy}{dt} + P z'_x \frac{dx}{dt} + P z'_y \frac{dy}{dt} \right) dt =$$

$$= \int_a^b \left[(M + P z'_x) \frac{dx}{dt} + (N + P z'_y) \frac{dy}{dt} \right] dt = \oint_C [(M + P z'_x) dx + (N + P z'_y) dy].$$

Si a esta última expresión le aplicamos el teorema de Green, resulta:

$$I_2 = \iint_D \left[\frac{\partial}{\partial x} (N + P z'_y) - \frac{\partial}{\partial y} (M + P z'_x) \right] dx dy.$$

Para obtener las derivadas indicadas, debemos recurrir nuevamente a la regla de la cadena recordando que M, N y P dependen de x, y, z, siendo $z = F(x,y)$.

Luego,

$$\frac{\partial}{\partial x} (N + P z'_y) = N'_x + N'_z z'_x + P'_x z'_y + P'_z z'_x z'_y + P z''_{xy}$$

$$\frac{\partial}{\partial y} (M + P z'_x) = M'_y + M'_z z'_y + P'_y z'_x + P'_z z'_y z'_x + P z''_{xy}$$

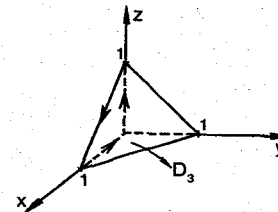
Al restar, se anulan los dos últimos términos de cada miembro y obtenemos:

$$I_2 = \iint_D [(N'_x - M'_y) + (N'_z - P'_y) z'_x + (P'_x - M'_z) z'_y] dx dy \quad \text{que coincide con } I_1.$$

Igual que el teorema de la divergencia, el teorema de Stokes se extiende a otras superficies con menos condiciones restrictivas.

Ejemplo 1

Verificar el teorema de Stokes para $\vec{F}(x,y,z) = xz\vec{i} + 2y\vec{j} + x^2\vec{k}$ sobre la superficie S del sólido $V = \{(x,y,z) / x \geq 0 \wedge y \geq 0 \wedge z \geq 0 \wedge x+y+z \leq 1\}$, considerando la limitada por la curva ubicada en el plano de ecuación $y = 0$.



$$1) \quad \text{rotor } \vec{F} = \begin{vmatrix} \vec{i} & \vec{j} & \vec{k} \\ \frac{\partial}{\partial x} & \frac{\partial}{\partial y} & \frac{\partial}{\partial z} \\ xz & 2y & x^2 \end{vmatrix} = -x\vec{j}$$

Debemos hallar el flujo del rotor a través de las tres caras exteriores de la pirámide.

$$a) \quad x = 0 \Rightarrow \vec{n} = -\vec{i} \Rightarrow \iint_{S_1} \text{rotor } \vec{F} \cdot \vec{n} dS = 0$$

$$b) \quad z = 0 \Rightarrow \vec{n} = -\vec{k} \Rightarrow \iint_{S_2} \text{rotor } \vec{F} \cdot \vec{n} dS = 0$$

$$c) \quad x+y+z-1=0 \Rightarrow \vec{n} = \frac{1}{\sqrt{3}}\vec{i} + \frac{1}{\sqrt{3}}\vec{j} + \frac{1}{\sqrt{3}}\vec{k}$$

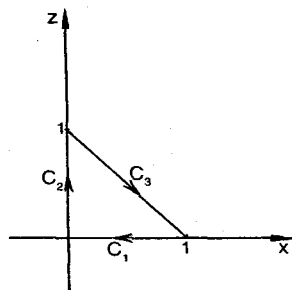
$$\text{rotor } \vec{F} \cdot \vec{n} = -\frac{x}{\sqrt{3}} \quad dS = \sqrt{3} dx dy$$

$$\iint_S \text{rotor } \vec{F} \cdot \vec{n} dS = \iint_{D_3} \left(-\frac{x}{\sqrt{3}}\right) \sqrt{3} dx dy = -\iint_{D_3} x dx dy = -\int_0^1 dx \int_{y=0}^{y=1-x} x dy =$$

$$= -\int_0^1 (x-x^2) dx = \left(\frac{x^3}{3} - \frac{x^2}{2} \right) \Big|_0^1 = -\frac{1}{6}.$$

$$\text{Luego, } I_1 = -\frac{1}{6}.$$

$$2) \quad I_2 = \oint_C [xz dx + 2y dy + x^2 dz]$$



$$C_1: \begin{cases} z = 0 \\ y = 0 \\ 1 \geq x \geq 0 \end{cases} \quad \int_{C_1} = 0$$

$$C_2: \begin{cases} x = 0 \\ y = 0 \\ 0 \leq z \leq 1 \end{cases} \quad \int_{C_2} = 0$$

$$C_3: \begin{cases} z = 1 - x \\ y = 0 \\ 0 \leq x \leq 1 \end{cases} \quad \int_{C_3} = \int_0^1 [x(1-x) dx + x^2(-dx)] = \int_0^1 (x - 2x^2) dx = \\ = \left(\frac{x^2}{2} - \frac{2}{3} x^3 \right) \Big|_0^1 = -\frac{1}{6}$$

Luego, $I_2 = -\frac{1}{6}$.

Ejemplo 2

Verificar el teorema de Stokes para $\vec{F}(x,y,z) = 2y\vec{i} + 3x\vec{j} - z^2\vec{k}$ sobre la circunferencia $x^2 + y^2 = 9$ ubicada en el plano de ecuación $z = 0$ y orientada positivamente.

Calculamos la circulación siendo las ecuaciones paramétricas de C:

$$x = 3 \cos t \wedge y = 3 \sin t \wedge z = 0 \wedge 0 \leq t \leq 2\pi$$

$$I_1 = \oint_C (2y dx + 3x dy - z^2 dz) = \int_0^{2\pi} [6 \sin t(-3 \sin t dt) + 9 \cos t \cdot 3 \cos t dt] =$$

$$= \int_0^{2\pi} (-18 \sin^2 t + 27 \cos^2 t) dt = 9\pi.$$

Para verificar el teorema podemos elegir cualquier superficie orientada positivamente y limitada por C. El caso más sencillo es el círculo plano

$$S = \{(x,y,z) / x^2 + y^2 \leq 9 \wedge z = 0\}$$

$$\vec{n} = \vec{k} \quad \text{rotor } \vec{F} = \begin{vmatrix} \vec{i} & \vec{j} & \vec{k} \\ \frac{\partial}{\partial x} & \frac{\partial}{\partial y} & \frac{\partial}{\partial z} \\ 2y & 3x & -z^2 \end{vmatrix} = \vec{k}$$

$$I_2 = \iint_S \vec{k} \cdot \vec{k} dS = \iint_S dS = \pi 3^2 = 9\pi.$$

Podíamos haber elegido también la semiesfera superior de ecuación $x^2 + y^2 + z^2 = 9 \wedge z \geq 0$ u otra superficie que cumpla las condiciones requeridas.

Las aplicaciones del teorema de Stokes permiten calcular, casi siempre en forma más simple, la integral de superficie mediante una integral curvilínea.

Aplicación

Utilizando el teorema de Stokes calcular el flujo del rotor de \vec{F} a través de la superficie S si $\vec{F}(x,y,z) = (x+y)\vec{i} + (y-z)\vec{j} - z^3\vec{k}$ y S es el paraboloides de ecuación $z = 1 - x^2 - y^2$ limitado por la curva C ubicada en el plano $z = 0$.

$$I_1 = \oint_C [(x+y) dx + (y-z) dy - z^3 dz].$$

Las ecuaciones paramétricas de C son:

$$x = \cos t \wedge y = \sin t \wedge z = 0 \wedge 0 \leq t \leq 2\pi$$

$$I_1 = \int_0^{2\pi} [(\cos t + \sin t)(-\sin t) + \sin t \cos t] dt = \int_0^{2\pi} (-\sin^2 t) dt =$$

$$= \left(-\frac{1}{2} t + \frac{1}{4} \sin 2t \right) \Big|_0^{2\pi} = -\pi.$$

EJERCICIOS

1) Calcular $\iint_S (x+y+z) dS$ siendo S la superficie del cubo

$$S = \{(x,y,z) / 0 \leq x \leq 1 \wedge 0 \leq y \leq 1 \wedge 0 \leq z \leq 1\}.$$

2) Calcular $\iint_S xyz \, dS$ siendo S la parte del plano $x+y+z = 1$ ubicada en el primer octante.

3) Calcular el flujo saliente del campo vectorial \vec{V} dado por $\vec{V}(x,y,z) = 18z\vec{i} - 12\vec{j} + 3y\vec{k}$ a través de la parte del plano de ecuación $2x+3y+6z = 12$ ubicada en el primer octante.

4) Verificar el teorema de Gauss para $\vec{V}(x,y,z) = 3x^2y\vec{i} + xy^2\vec{j}$ sobre $S = \{(x,y,z)/x+y \leq 1 \wedge x \geq 0 \wedge y \geq 0 \wedge 0 \leq z \leq 1\}$.

5) Ídem para $\vec{V}(x,y,z) = x^2\vec{i} + xy\vec{j} + xz\vec{k}$ sobre $S = \{(x,y,z)/x^2+y^2 \leq 4 \wedge x \geq 0 \wedge y \geq 0 \wedge 0 \leq z \leq 1\}$.

6) Aplicando el teorema de Gauss calcular el flujo saliente de \vec{F} si $\vec{F}(x,y,z) = (z^2-x)\vec{i} - xy\vec{j} + 3z\vec{k}$ a través de $S = \{(x,y,z)/0 \leq z \leq 4-y^2 \wedge 0 \leq x \leq 3\}$.

7) Verificar el teorema de Stokes para la circulación de \vec{F} tal que $\vec{F}(x,y,z) = (2x-y)\vec{i} - yz^2\vec{j} - y^2z\vec{k}$ a lo largo de la circunferencia ubicada en el plano $z = 0$, centro en el origen y radio 1.

8) Ídem para $\vec{F}(x,y,z) = (z-y)\vec{i} + (x+z)\vec{j} - (x+y)\vec{k}$ sobre la superficie del paraboloido de ecuación $z = 4-x^2-y^2$ limitada por la curva ubicada en el plano $z = 0$.

9) Aplicar el teorema de Stokes para calcular el flujo del rotor de \vec{F} para $\vec{F}(x,y,z) = (y+z)\vec{i} - xz\vec{j} + y^2\vec{k}$ sobre la superficie S del sólido $V = \{(x,y,z)/0 \leq y \leq 2 \wedge 0 \leq z \leq 6-2x\}$
 a) considerando la parte de S limitada por la curva ubicada en el plano $z = 0$
 b) considerando la parte de S limitada por la curva ubicada en el plano $y = 2$.

RESPUESTAS A EJERCICIOS

CAPÍTULO 10

Sección I

1) $-\frac{99}{4}$ 2) -2π 3) 4 4) 8 5) $-\frac{8}{3}$

Sección II

1) $-\frac{11}{30}$ 2) $-\frac{873}{20}$ 3) $\frac{17}{210}$ 4) 4 5) 8

Sección III

2) a) $-\frac{3}{2}$, $\frac{23}{15}$, $-\frac{91}{60}$ b) $\frac{23}{6}$, $\frac{14}{3}$, $\frac{13}{3}$ 3) $\frac{4}{3}$ 4) a) $-\frac{100}{3}$

b) $-\frac{100}{3}$ c) $-\frac{100}{3}$ 5) a) 4 b) $\frac{28}{3}$ c) $-\frac{20}{3}$

6) a) $U(x,y) = x^2+y^2+C$ b) $U(x,y) = 2y^2-x^2+y+C$ c) $U(x,y) = x^2y - \frac{x^3}{3} + C$

d) $U(x,y) = x^3 + e^y \cos x - y^2 + C$ e) $U(x,y) = e^x \sin 3y + y^2 - \frac{1}{x} + C$

f) $U(x,y) = e^{2y} \tan x - x^3 + y^3 + C$ g) $U(x,y) = x \ln y - x^2 - y^2 + C$ 7) -5

8) $1-\pi$ 9) 4 10) $\frac{\pi}{2} + 1$ 11) $3e^{15}$

Sección IV

1) $\frac{837}{385}$ 2) $\frac{899}{105}$ 3) -6 4) $U(x,y,z) = \frac{1}{2} x^2y + \sin yz + e^z + C$

5) $U(x,y,z) = 3x^2y + 2zx - y^3z + C$ 6) $U(x,y,z) = e^x \sin z - y^2 + \frac{z}{y} + C$

7) 96π 8) 45π

Sección V

1) -6 2) $-81\vec{i} + 27\vec{j} - 4\vec{k}$ 3) $\frac{5}{2}\vec{i} - \frac{1}{2}\vec{j} - 2\vec{k}$ 4) $\text{div } \vec{V} = 0$,

$\text{rotor } \vec{V} = -\vec{i} - \vec{j} - \vec{k}$ $\text{div } \vec{F} = x^3 + 4xyz - 2yz^2$ $\text{rotor } \vec{F} = (xz^2 + 2y^2z)\vec{i} + (x^2y - yz^2)\vec{j} + (3x^2y - x^2z)\vec{k}$ 5) $2y$.

Sección VI

1) 9 2) $\frac{\sqrt{3}}{120}$ 3) 24 4) $\frac{1}{3}$ 5) $\frac{32}{3}$ 6) 16 7) π 8) 8π

9) a) -6 b) -9.

11. ECUACIONES DIFERENCIALES

No he querido terminar el libro sin dar una introducción sencilla y no rigurosa al tema de las ecuaciones diferenciales. El lector interesado puede recurrir a una gran variedad de libros que se refieren exclusivamente al tema. Sin embargo, su importancia es tan grande en problemas concretos de las ciencias, que es necesario, aunque más no sea, un breve estudio del mismo, que suele alcanzar para múltiples aplicaciones.

Nos limitaremos a ecuaciones diferenciales que pueden resolverse utilizando funciones escalares elementales y cuya solución se obtiene mediante los métodos conocidos de integración.

I. Nociones generales

Las ecuaciones diferenciales surgen en forma espontánea cuando se quieren resolver problemas físicos, geométricos, astronómicos, químicos, etc. También en ciencias biológicas, económicas y sociales, permiten formular planteos matemáticos que primero idealizan y luego clarifican los problemas que se desean resolver.

Por ejemplo, en geometría, queremos encontrar una familia de curvas planas que, en cada punto, admitan una recta tangente cuya pendiente es el doble de la abscisa.

Si f es la función escalar derivable asociada a una cualquiera de las curvas, dada por la ecuación $y = f(x)$, la condición solicitada es $f'(x) = 2x$, o bien $\frac{dy}{dx} = 2x$.

Cada una de estas expresiones es una ecuación diferencial porque en ellas intervienen derivadas o diferenciales.

Se encuentra una solución cuando, dada la ecuación diferencial, se halla una función f tal que sus valores y los de sus derivadas satisfacen la ecuación.

En el caso propuesto es $f(x) = \int 2x \, dx = x^2 + c$, solución general de la ecuación diferencial planteada.

En física, por ejemplo, nos dicen que una partícula se desplaza sobre una recta en forma tal que, en cada instante, el doble del módulo de la aceleración coincide con la suma del módulo de la velocidad más el desplazamiento. La ecuación diferencial asociada al problema planteado es $2s''(t) = s'(t) + s(t)$.

Hallar una solución es encontrar una ley de movimiento adecuada. Por ejemplo, puede verificarse que $s(t) = 3e^t$ satisface la ecuación dada. También $s(t) = ce^t$ corresponde a una solución para cualquier número real c . Más adelante veremos que la solución general está dada por

$$s(t) = c_1 e^t + \frac{c_2}{\sqrt{e^t}} \text{ con } c_1 \in \mathbb{R} \text{ y } c_2 \in \mathbb{R}.$$

Nos interesa, entonces, clasificar las ecuaciones diferenciales en distintos tipos y establecer métodos para resolverlas, clasificando también los tipos de soluciones que aparecen.

Para ello, presentamos previamente algunos de los términos básicos que utilizaremos en este capítulo.

Como se ha indicado, ecuación diferencial es una ecuación en la que intervienen derivadas totales o parciales de una función desconocida. Si la función desconocida es una función escalar o de una variable independiente, la ecuación diferencial es ordinaria y las derivadas que intervienen son totales. Si la función desconocida es un campo escalar de varias variables, la ecuación diferencial es parcial o en derivadas parciales.

La ecuación de calor: $k \frac{\partial u}{\partial t} = \frac{\partial^2 u}{\partial x^2}$ y la ecuación de onda $\frac{\partial^2 u}{\partial t^2} = \frac{\partial^2 u}{\partial x^2} c$ son ecuaciones diferenciales parciales.

Los dos ejemplos presentados al comienzo son ecuaciones diferenciales ordinarias y en este texto solamente nos referiremos a ellas.

Ecuaciones diferenciales ordinarias

Definición

Toda expresión de la forma $H(x; f(x); f'(x); \dots; f^{(n)}(x)) = 0$ que relaciona una variable independiente x con los valores $f(x)$ de una función y de sus n primeras derivadas se llama ecuación diferencial ordinaria de orden n .

Es conveniente anotar, para simplificar los cálculos, y por $f(x)$, y' por $f'(x)$, etcétera.

Es decir, $H(x; y; y', \dots, y^{(n)}) = 0$ presenta la notación usual en ecuaciones diferenciales ordinarias.

Orden

Ecuación diferencial ordinaria de orden n es toda ecuación en la que interviene una derivada de orden n y ninguna derivada de orden superior a n .

Es decir, orden de una ecuación diferencial es el mayor orden de derivación que aparece en la misma.

$x f''(x) + 7x f(x) = \sin x$ es una ecuación diferencial de segundo orden que es el mayor orden de derivación.

$f^{IV}(x) + \frac{1}{x^2+1} - x f(x) = 0$ es una ecuación diferencial de cuarto orden.

◆ Grado

Grado de una ecuación diferencial es el mayor exponente con que aparece la derivada que da el orden, una vez que la ecuación ha sido racionalizada y se han eliminado denominadores respecto de todas las derivadas. Esto último significa que el grado existe si la ecuación diferencial puede anotarse como polinomio respecto de las derivadas.

a) $(y'')^4 - y'x + y^5 = \cos x$ es de cuarto grado

b) $y'' = \frac{y}{(x+2y'')^2} \Leftrightarrow y''(x+2y'')^2 = y \Leftrightarrow$

$\Leftrightarrow y''x^2 + 4x(y'')^2 + 4(y'')^3 = y$ es de tercer grado

c) $y'' = \sqrt[3]{1+(y')^4} \Leftrightarrow (y'')^3 = 1+(y')^4$ es de grado tres

d) $3y''' - 2y' + 4 = 0$ no tiene grado

Solución

Una función escalar f es solución de la ecuación diferencial ordinaria

$H(x; y; y'; \dots; y^{(n)}) = 0$ en el intervalo A si y sólo si $\forall x \in A: H(x; f(x); f'(x); \dots; f^{(n)}(x)) = 0$.

La solución puede hallarse a veces en forma explícita pero en otras ocasiones se la obtiene en forma implícita.

Por ejemplo, dada la ecuación de primer orden $y' = x$, la función f dada explícitamente por $y = f(x)$ con $f(x) = \frac{x^2}{2} + 3$ es una solución de la misma pues su derivada satisface la ecuación propuesta. También lo es f tal que $f(x) = \frac{x^2}{2} + c$ para cualquier número real c .

Puede llegarse a esta solución mediante una integración que elimina la derivada y' . Al integrar una vez, aparece una constante. La solución general dada por $f(x) = \frac{x^2}{2} + c$ corresponde a una familia de parábolas y para cada valor de la constante arbitraria c se obtiene una solución particular.

Para la ecuación de segundo orden $y'' = 2x^3$ la solución general puede obtenerse mediante dos integraciones sucesivas, por lo cual aparecen en ella dos constantes arbitrarias.

$$y' = \frac{x^4}{2} + c_1 \Rightarrow y = \frac{x^5}{10} + c_1x + c_2$$

Si la ecuación diferencial es de orden n , se precisan n integraciones y en la solución general aparecen n constantes arbitrarias. Las n constantes son independientes o esenciales, es decir, su número no puede reducirse.

Veamos otro ejemplo. Dada $y' + x = 0$, al integrar respecto de x para $v = f(x)$, se obtiene $\frac{y^2}{2} + \frac{x^2}{2} = k$, o bien $x^2 + y^2 = c$ con $c = 2k$.

En este caso, la solución general se obtuvo en forma implícita. De ello puede inferirse que en la teoría de ecuaciones diferenciales se necesitan importantes teoremas que garanticen existencia y unicidad de cada solución.

En resumen, solución general de una ecuación diferencial ordinaria de orden n es una función f tal que sus valores y los de sus derivadas satisfacen la ecuación diferencial y en cuya expresión aparecen n constantes arbitrarias esenciales.

Consideremos ahora la ecuación diferencial de primer orden $y' = 3x^2$. Es inmediato que $y = f(x)$ con $f(x) = x^3 + c$ corresponde a la solución general de la misma, representada por una familia de parábolas cúbicas.

A cada valor de la constante c corresponde una curva diferente llamada solución particular de la ecuación.

Muchas veces, en problemas de aplicación, es necesario elegir una curva particular. Ello surge de informaciones adicionales llamadas condiciones iniciales, de frontera o de contorno.

Por ejemplo, si a la última ecuación diferencial propuesta se le agrega la condición de que la solución debe ser una curva que pase por el punto $(2;3)$, entonces la constante se determina a partir de la solución general.

$$y = x^3 + c \wedge x = 2 \wedge y = 3 \Rightarrow 3 = 8 + c \Rightarrow c = -5.$$

Luego, la función asociada a $f(x) = x^3 - 5$ es la solución requerida.

Si la ecuación diferencial es de segundo orden, para hallar una solución particular a partir de la general, debemos determinar dos constantes arbitrarias y necesitamos, entonces, dos condiciones iniciales.

Por ejemplo, dada la ecuación diferencial de segundo orden $y'' + y = 0$, la solución general está dada por $y = c_1 \cos x + c_2 \sin x$.

Necesitamos exclusivamente una solución a la cual pertenezca el punto $(0;2)$ y tal que la curva tenga pendiente 3 en este punto.

Tenemos, entonces, dos condiciones de frontera para la solución f tal que $y = f(x)$ 1) $(0;2) \in f$ 2) $f'(0) = 3$.

Para encontrar la solución particular pedida consideramos la solución general y la derivamos.

$$f(x) = c_1 \cos x + c_2 \sin x \Rightarrow f'(x) = -c_1 \sin x + c_2 \cos x.$$

Reemplazando en estas expresiones $x = 0$, $f(0) = 2$ y $f'(0) = 3$, obtenemos:

$$2 = c_1 \cos 0 + c_2 \sin 0 \wedge 3 = -c_1 \sin 0 + c_2 \cos 0.$$

Luego $c_1 = 2 \wedge c_2 = 3$ y la solución particular buscada es $y = 2 \cos x + 3 \sin x$.

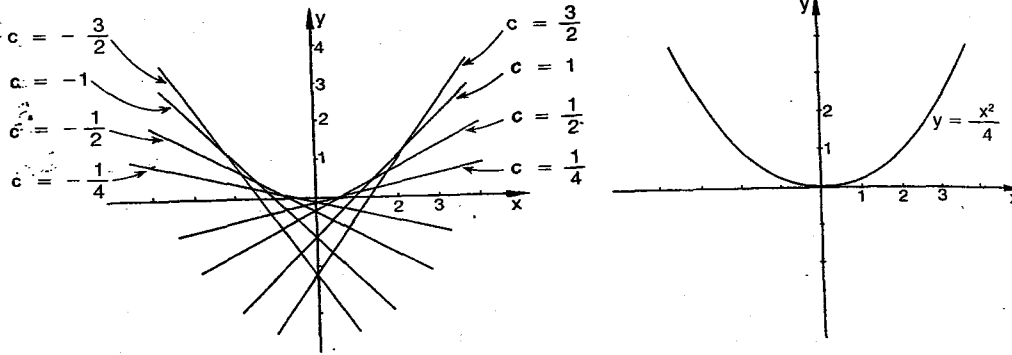
Veamos ahora la siguiente ecuación diferencial de primer orden $y = x y' - (y')^2$. Su solución general está dada por $y = cx - c^2$, que es una familia de rectas no paralelas.

$y = x - 1$ da una solución particular para $c = 1$,
 $y = -3x - 9$ da una solución particular para $c = -3$, etcétera.
 En este caso, puede verificarse que, además de la familia de rectas propuesta

como solución, la función f tal que $y = f(x)$ con $y = \frac{x^2}{4}$ también es solución.

No es solución general pues no aparece la constante arbitraria ni es solución particular pues no se obtiene a partir de la general. Es usual llamarla solución singular.

La parábola de ecuación $y = \frac{x^2}{4}$ es envolvente de la familia de rectas propuesta como solución general. (Una curva es envolvente de una familia de curvas si y sólo si en cada uno de sus puntos es tangente a la curva de la familia que pasa por dicho punto.)



Otras soluciones de este tipo se pueden hallar construyendo funciones asociadas a arcos de curvas de la familia y a arcos de la envolvente. Surgen así infinitas soluciones de tipo singular.

De este ejemplo puede deducirse que no en todos los casos es posible hallar el conjunto de todas las soluciones de una ecuación diferencial.

EJERCICIOS

1) Dar el orden de cada una de las siguientes ecuaciones diferenciales:

a) $x y'' + 2xy' - 3 \operatorname{sen} x = 0$

b) $(y')^3 = x^2 - y^2$

c) $(x^2 + y) dy - 3x dx = 0$

d) $\frac{d^4 s}{dt^4} - s^3 + \frac{ds}{dt} = 1$

2) Verificar en cada caso las soluciones propuestas e indicar su tipo.

a) $y = x y' + (y')^4$ $y = c x + c^4$

b) $(y')^2 y - 2x y' + y = 0$ 1) $y^2 - 2cx + c^2 = 0$

$(y')^2 y = 2x y' - y$ 2) $x^2 = y^2$ $y^2 + c^2 = 2cx$

3) $x = y^2 + \frac{1}{4}$ $\frac{y}{2c} + \frac{c}{2} = x$

c) $y'' + 4y = 0$ $y = c_1 \operatorname{sen} 2x + c_2 \cos 2x$

d) $y y' - x(y')^2 = 1$ 1) $y = \frac{2}{c} \left(x + \frac{c^2}{4} \right)$

2) $y = x + 1$

3) $y^2 = 4x$

II. Ecuación diferencial de una familia de curvas

El problema que nos interesa principalmente en este capítulo es hallar la solución general de una ecuación diferencial. O sea, encontrar, para cada ecuación diferencial, una familia de soluciones que corresponde a un conjunto de curvas planas. Sin embargo, en algunos casos puede plantearse el problema recíproco, es decir, dada una familia de curvas buscar una ecuación diferencial que la admita como solución.

Ejemplo 1

Consideremos el haz de parábolas con vértice en el origen y con eje y . Su ecuación es $y = c x^2$ (1).

Derivando respecto de x obtenemos $y' = 2 c x$ (2).

Es necesario ahora eliminar la constante c . (Si no se la elimina, (1) sólo es solución de (2) si se le da en ambas el mismo valor a c .)

De la ecuación del haz resulta $c = \frac{y}{x^2}$ si $x \neq 0$.

Al reemplazar en (2) queda $y' = \frac{2y}{x}$ que es la ecuación diferencial que admite a la familia de parábolas como solución general.

Si seguimos derivando podemos encontrar una ecuación de orden superior al primero que admite la solución propuesta, pero no será su solución general pues tiene una sola constante.

Por lo tanto, si partimos de una familia de curvas de ecuación $F(x,y;c) = 0$, donde c es una constante arbitraria o parámetro, podemos encontrar una ecuación diferencial de primer orden que la tenga como solución general. Para ello, derivamos una vez. Si en la expresión que resulta no aparece c , se trata de la ecuación buscada. Si aparece la constante, entonces debemos eliminarla utilizando la ecuación de la familia dada.

Ejemplo 2

Dada la familia de parábolas $y = c_1 x^2 + c_2 x$ hallar la ecuación diferencial que la tiene como solución general.

Como en la ecuación de la familia de curvas aparecen dos parámetros, la ecuación diferencial buscada es de orden dos.

$$\text{Derivamos dos veces: } y' = 2c_1 x + c_2 \Rightarrow y'' = 2c_1.$$

$$\text{Eliminamos las constantes: } c_1 = \frac{y''}{2} \wedge (c_2 = y' - 2c_1 x \Rightarrow c_2 = y' - xy'').$$

Luego, reemplazando c_1 y c_2 en la ecuación del haz: $y = \frac{y''}{2} x^2 + (y' - xy'')x \Rightarrow 2y = x^2 y'' + 2xy' - 2x^2 y'' \Rightarrow x^2 y'' - 2xy' + 2y = 0$, que es la ecuación diferencial que corresponde al haz presentado.

Por lo tanto, para una familia de curvas con dos parámetros del tipo $F(x,y;c_1,c_2) = 0$ la ecuación diferencial que la tiene como solución general es del tipo $H(x,y;y';y'') = 0$, o sea, de segundo orden.

Siguiendo el mismo procedimiento para el caso de una familia de curvas con n parámetros, la ecuación diferencial correspondiente es del tipo $H(x,y;y';\dots;y^{(n)}) = 0$. O sea, es de orden n y se la obtiene eliminando las n constantes después de n derivaciones sucesivas.

EJERCICIOS

- 1) Encontrar la ecuación diferencial que admite como solución general a la familia de curvas: a) $y = cx$ b) $y = x^2 + c$ c) $x^2 - y^2 = c$
d) $y = c_1 x^3 + c_2 x^2 + c_3 x + c_4$ e) $y = x^3 + c_1 x^2 + c_2 x + c_3$
f) $y = c_1 \sin x + c_2 \cos x$ g) $c_1 x^2 + c_2 y = x$ h) $xy = cx - 4$.
- 2) Hallar la ecuación diferencial asociada a la familia de circunferencias con centro en el origen.
- 3) Ecuación diferencial de todas las rectas del plano.
- 4) Ecuación diferencial de todas las parábolas con vértice en el origen y eje x .

III. Trayectorias ortogonales

Definición

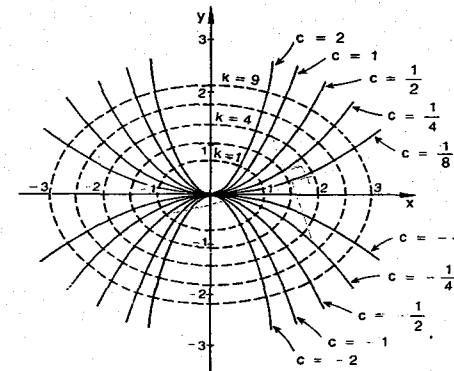
Dos curvas son ortogonales en un punto que pertenece a ambas si y sólo si las rectas tangentes a cada una de las curvas en el punto son perpendiculares.

Si una curva es ortogonal a cada una de las curvas de una familia, se dice que es una trayectoria ortogonal de la familia.

Finalmente, si dos familias de curvas de un mismo plano son tales que cada una de ellas es ortogonal a la otra familia, los dos haces son trayectorias mutuamente ortogonales.

Por ejemplo, consideremos la familia de parábolas dada por la expresión $y = cx^2$.

Puede probarse que la familia de elipses centradas en el origen, de ecuación $x^2 + 2y^2 = k$ está constituida por las trayectorias ortogonales al haz de parábolas y reciprocamente.



En muchas aplicaciones, sobre todo geométricas y físicas, interesa encontrar las trayectorias ortogonales a una familia de curvas dada. Por ejemplo, en el campo electrostático las líneas de fuerza y las equipotenciales son trayectorias ortogonales. Lo mismo sucede en teoría del calor con las líneas isotermas y las de flujo calórico.

El problema de encontrar las trayectorias ortogonales a una familia de curvas se resuelve como aplicación directa de ecuaciones diferenciales de primer orden.

Para ello, dado un haz de curvas planas, lo primero que hacemos es hallar su ecuación diferencial.

Por ejemplo, dada la familia de rectas de ecuación $y = cx$ hallamos la ecuación diferencial, según hemos visto, derivando primero y luego eliminando c .

$$\text{Es } y' = c \text{ con } c = \frac{y}{x}.$$

$$\text{Por lo tanto, } y' = \frac{y}{x}.$$

Luego, para el haz de curvas correspondiente a $y = cx$ la ecuación diferencial asociada es $y'x = y$.

Ahora bien, como buscamos las trayectorias ortogonales al haz de rectas, una propiedad de rectas perpendiculares de pendientes no nulas nos dice que sus respectivas pendientes son números de valores absolutos recíprocos y signos opuestos.

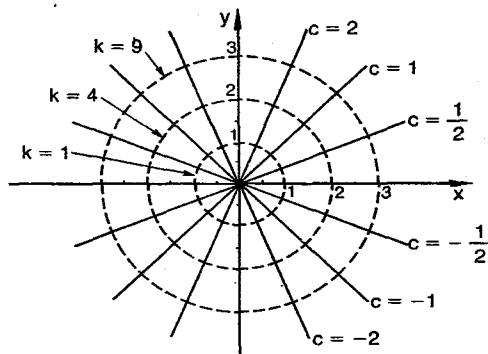
Es decir, si la pendiente de una recta es $y' \neq 0$, una recta que le es perpendicular tiene pendiente $-\frac{1}{y'}$.

O sea, si $H(x,y;y') = 0$ es la ecuación diferencial asociada al haz de curvas dado, $H(x,y; -\frac{1}{y'}) = 0$ es la ecuación diferencial asociada al haz de trayectorias ortogonales al primero.

En nuestro caso, como la ecuación diferencial del haz inicial es $y' = \frac{y}{x}$, la ecuación diferencial del haz ortogonal resulta $-\frac{1}{y'} = \frac{y}{x}$, o bien $y'y' + x = 0$.

Esta ecuación diferencial fue resuelta en pág. 389 y su solución general está dada por $x^2 + y^2 = k$.

O sea, que las trayectorias ortogonales a la familia de rectas que pasan por el origen son circunferencias concéntricas en el origen.



Podemos sintetizar el método empleado para hallar trayectorias ortogonales de la siguiente manera:

1) Tenemos una familia de curvas planas cuyas ecuaciones nos dan o encontramos: $F(x,y;c) = 0$, siendo f una función derivable con $y = f(x)$.

2) Buscamos la ecuación diferencial de primer orden asociada a la familia de curvas dada: $H(x,y;y') = 0$ ($y' \neq 0$).

3) Establecemos la ecuación diferencial de las trayectorias ortogonales:

$$H(x,y; -\frac{1}{y'}) = 0.$$

4) Resolvemos la ecuación diferencial anterior y su solución general es la familia de trayectorias ortogonales buscada: $M(x,y;k) = 0$.

Ejemplo 1

Encontrar las trayectorias ortogonales a la familia de circunferencias concéntricas en el punto (3;1).

1) La ecuación de la familia dada es: $(x-3)^2 + (y-1)^2 = r^2$.

2) Para hallar su ecuación diferencial, derivamos respecto de x y eliminamos la constante: $2(x-3) + 2(y-1)y' = 0$. (En este caso la constante quedó eliminada directamente.)

La ecuación diferencial asociada al haz de circunferencias dado es

$$(x-3) + (y-1)y' = 0 \text{ o bien } y' = -\frac{x-3}{y-1}.$$

3) La ecuación diferencial asociada al haz de trayectorias ortogonales es

$$-\frac{1}{y'} = -\frac{x-3}{y-1} \text{ o bien } y'(x-3) = y-1.$$

4) Resolvemos esta última ecuación diferencial

$$\frac{dy}{y-1} = \frac{dx}{x-3}.$$

Integrando queda $\ln|y-1| = \ln|x-3| + m$

$$\ln|y-1| = \ln|x-3| + \ln k \quad (m = \ln k \wedge k > 0)$$

$$|y-1| = |x-3| \cdot k$$

Si $y-1$ tiene el mismo signo que $x-3$, entonces $y-1 = k(x-3)$.

Si $y-1$ tiene signo contrario al de $x-3$, entonces $y-1 = -k(x-3)$.

En ambos casos, la solución corresponde a la familia de rectas de ecuación $y-1 = c(x-3)$. Todas ellas pasan por el punto (3;1).

Nota: en la resolución de la última ecuación diferencial se ha efectuado un cambio de constante que transforma una constante aditiva en otra multiplicativa. Este procedimiento y otros similares son usuales para simplificar resultados. Su manejo se adquiere con la práctica.

Ejemplo 2

Hallar trayectorias ortogonales a la familia de parábolas con vértice en el origen.

1) La ecuación de la familia de parábolas es $y = cx^2$.

2) Hallamos su ecuación diferencial derivando y eliminando c . Queda $y' = 2cx$

pero, en la ecuación inicial, es $c = \frac{y}{x^2}$ ($x \neq 0$).

Luego, $y' = 2 \frac{y}{x^2} x$, y la ecuación diferencial de la familia dada es $y' = \frac{2y}{x}$.

3) La ecuación diferencial del haz de trayectorias ortogonales es

$$-\frac{1}{y'} = \frac{2y}{x} \text{ o bien } 2y y' = -x.$$

4) Resolvemos, por integración, esta última ecuación diferencial.

$$\text{Es } y^2 = -\frac{x^2}{2} + k.$$

Luego, la familia de trayectorias ortogonales a las parábolas dadas es una familia de elipses centradas en el origen y ecuación $\frac{x^2}{2} + y^2 = k$.

EJERCICIOS

- 1) Dar la ecuación diferencial asociada al haz de rectas que pasa por el origen.
- 2) Ídem para el haz de parábolas de ecuación $y = ax^2 + bx + c$.
- 3) Ídem para la familia de curvas de ecuación $y = a e^{2x} + b e^x + c$.
- 4) Ídem para el haz de circunferencias de ecuación $x^2 + y^2 + cx = 0$.
- 5) Ídem para la familia de parábolas asociada a $x = ax^2 + by$.
- 6) Trayectorias ortogonales a la familia de rectas que pasan por el punto $(-3; 2)$.
- 7) Ídem para la familia de hipérbolas de ecuación $x^2 - y^2 = c$.
- 8) Ídem para la familia de curvas de ecuación $y^4 = cx$.
- 9) Ídem para la familia de rectas de ecuación $x + 2y = c$.

IV. Variables separables

Consideramos el caso en que una ecuación diferencial de primer orden puede expresarse de la forma $y' = F(x; y)$ siendo F una función continua conocida.

Si el valor $F(x; y)$ puede descomponerse en producto de dos factores, uno dependiente exclusivamente de x y otro de y , se indica que es una ecuación diferencial de variables separables.

Por ejemplo, $y' = 2x$, $y' = xy$, $y' = \frac{\operatorname{tg} x}{y}$ son ecuaciones diferenciales del tipo indicado.

Cualquiera de ellas puede expresarse de la forma $y' = m(x)q(y)$ donde m y q son funciones escalares continuas.

Si $q(y) \neq 0$, la ecuación diferencial puede anotarse

$$\frac{1}{q(y)} y' = m(x) \text{ o bien } r(y)y' = m(x) \text{ para } r(y) = \frac{1}{q(y)}.$$

Recordando que $y = f(x)$, es $r[f(x)]f'(x) = m(x)$.
Integrando ambos miembros respecto de x :

$$\int r[f(x)]f'(x) dx = \int m(x) dx$$

También
$$\int r(y) dy = \int m(x) dx$$

Como r y m son continuas y por lo tanto integrables, obtenemos finalmente $p(y) = s(x) + c$ siendo p una primitiva de r y s una primitiva de m .

El método que hemos usado para resolver la ecuación es el de separación de variables.

Ejemplo 1

Resolver $\frac{y'}{y} - \frac{1}{x+2} = 0$.

Para ver que la ecuación es de variables separables anotamos $y' = y \cdot \frac{1}{x+2}$

Por lo tanto, $\frac{1}{y} dy = \frac{1}{x+2} dx \Rightarrow \int \frac{1}{y} dy = \int \frac{1}{x+2} dx$.

Luego, $\ln|y| = \ln|x+2| + c$.

La expresión anterior puede anotarse así:

$$\ln|y| - \ln|x+2| + \ln k = 0 \text{ para } k > 0.$$

Por lo tanto $\left| \frac{ky}{x+2} \right| = 1$ o bien $k|y| = |x+2|$.

La solución está dada, entonces, por $y = c(x+2)$.

Ejemplo 2

Hallar una curva asociada a $y = f(x)$ que pase por el punto $(2; 1)$ y satisfaga la ecuación diferencial $4y dx - x(y-3) dy = 0$.

Separando variables obtenemos $\frac{y-3}{y} dy = \frac{4}{x} dx$ ($x \neq 0 \wedge y \neq 0$)

$$\int \left(1 - \frac{3}{y}\right) dy = 4 \int \frac{1}{x} dx \Rightarrow y - 3 \ln|y| = 4 \ln|x| + c \Rightarrow y = \ln|y^3| + \ln x^4 + \ln k \Rightarrow$$

$$\Rightarrow y = \ln(k x^4 |y^3|) \Rightarrow e^y = k x^4 |y^3| \Rightarrow e^y = k x^4 y^3 \vee e^y = -k x^4 y^3 \Rightarrow e^y = c x^4 y^3.$$

Debemos encontrar ahora el valor de c que nos dé la solución particular para $x = 2$ e $y = 1$.

$$e = 16c \Rightarrow c = \frac{e}{16}.$$

Luego, la curva buscada tiene ecuación $e^y = \frac{e}{16} x^4 y^3$.

En muy pocas ocasiones se presentan directamente ecuaciones diferenciales en las cuales es posible separar las variables. Sin embargo es muy común utilizar este método como etapa final en la resolución de ecuaciones diferenciales.

A veces, al efectuar divisiones para separar variables se pierden soluciones particulares. Puede ser conveniente verificarlo en forma directa en la ecuación diferencial. En el último ejemplo, $x = 0$ e $y = 0$ son soluciones de la ecuación propuesta, pero la ecuación del eje de ordenadas no corresponde a una función de variable x .

EJERCICIOS

Resolver las siguientes ecuaciones diferenciales separando variables:

- 1) $y' + 2xy = 0$ 2) $2xy' = y$
 3) $(1+x^3) dy - x^2y dx = 0$. Solución particular para $x = 2$ e $y = 1$
 4) $y y' = \frac{1-2x}{y}$ 5) $xy' + y = y^2$ 6) $x yy' = 1-x^2$

V. Ecuaciones homogéneas

Consideremos una ecuación diferencial de primer orden del tipo $y' = F(x;y)$ donde F es una función homogénea de grado cero (pág. 164).

Esta ecuación de primer orden recibe el nombre de ecuación diferencial homogénea.

Los siguientes son ejemplos de ecuaciones diferenciales homogéneas:

$$y' = \frac{y+x}{y-x} \quad (1) \quad 2xy \, dy - (x^2+3y^2) \, dx = 0.$$

En la segunda, podemos hacer $\frac{dy}{dx} = \frac{x^2+3y^2}{2xy} \quad (2)$.

En (1) y (2) puede verificarse fácilmente que el segundo miembro corresponde a una función homogénea de grado cero o, lo que es equivalente, al cociente de dos funciones homogéneas de igual grado.

Para resolver una ecuación diferencial de este tipo, es conveniente efectuar un cambio de variables que nos llevará a una ecuación con variables separables. El cambio de variables a proponer surge espontáneamente si se observa que toda función homogénea de grado cero puede expresarse como función del cociente

$$\frac{y}{x} \text{ o } \frac{x}{y}.$$

En efecto, si F es homogénea de grado cero, por definición se verifica

$$\forall t: F(tx;ty) = F(x;y).$$

Haciendo $t = \frac{1}{x}$, resulta $F(x;y) = F\left(1; \frac{y}{x}\right)$.

Esto sugiere el cambio de variables $\frac{y}{x} = z$ con $z = g(x)$, con el cual la ecuación propuesta $y' = F(x;y)$ puede anotarse $y' = F(1;z)$ o bien $y' = h(z)$ (*).

Siendo $y = zx$ resulta $y' = z'x+z$.

Reemplazando en (*) queda $z'x+z = h(z)$, ecuación que puede resolverse separando variables de la siguiente manera:

$$\frac{dz}{h(z)-z} = \frac{dx}{x} \quad \text{si } x \neq 0 \wedge h(z)-z \neq 0 \quad \left(z' = \frac{dz}{dx}\right)$$

Al integrar es $\int \frac{1}{h(z)-z} dz = \ln|x| + \ln k$

$$\ln(k|x|) = \int \frac{1}{h(z)-z} dz$$

Luego $k|x| = e^{\int \frac{1}{h(z)-z} dz}$

Si $z = g(x)$ corresponde a una solución de esta última ecuación, entonces $y = x g(x)$ proporciona una solución de la ecuación inicial propuesta.

Nótese una vez más que, al efectuar divisiones, generalmente perdemos soluciones adicionales que debemos considerar separadamente.

Ejemplo 1

Verificar que la siguiente ecuación diferencial es homogénea y hallar su solución general: $(x^2+y^2) dx - xy' dy = 0$.

Es $\frac{dy}{dx} = \frac{x^2+y^2}{xy}$.

Vemos que el segundo miembro es función homogénea de grado cero pues

$$F(tx;ty) = \frac{t^2x^2+t^2y^2}{txty} = \frac{x^2+y^2}{xy} = F(x;y).$$

Más sencillo es ver directamente si el segundo miembro es función del cociente

$$\frac{y}{x} \text{ (o } \frac{x}{y} \text{)}.$$

Para ello dividimos numerador y denominador del segundo miembro por x^2 .

Resulta $\frac{dy}{dx} = \frac{1 + \frac{y^2}{x^2}}{\frac{y}{x}}$.

Haciendo $\frac{y}{x} = z$ es $y = xz$. También $dy = x dz + z dx$.

Obtenemos $\frac{x dz + z dx}{dx} = \frac{1+z^2}{z}$ ecuación de variables separables.

$$x \frac{dz}{dx} + z = \frac{1+z^2}{z} \Rightarrow x \frac{dz}{dx} = \frac{1+z^2}{z} - z \Rightarrow x \frac{dz}{dx} = \frac{1}{z} \Rightarrow z dz = \frac{dx}{x} \Rightarrow$$

$$\Rightarrow \frac{z^2}{2} = \ln|x| + \ln k \Rightarrow z^2 = 2 \ln|x| + 2 \ln k \Rightarrow z^2 = \ln x^2 + \ln c \Rightarrow$$

$$\Rightarrow z^2 = \ln(cx^2) \quad (c > 0).$$

Luego, para la ecuación inicial propuesta es $y^2 = x^2 \ln(cx^2)$.

Ejemplo 2

Siendo $x^2 dy - (y^2 + 2xy) dx = 0$ hallar la solución particular para $x_0 = 1$ e $y_0 = 4$.

Verificamos primero que la ecuación es homogénea:

$$y' = \frac{y^2 + 2xy}{x^2} \Rightarrow y' = \left(\frac{y}{x}\right)^2 + 2\frac{y}{x}.$$

Hacemos el cambio de variables $\frac{y}{x} = z$.

$$\text{Resulta } \frac{x dz + z dx}{dx} = z^2 + 2z \Rightarrow x \frac{dz}{dx} = z^2 + z.$$

$$\text{Separando variables: } \frac{dz}{z(z+1)} = \frac{dx}{x}.$$

Para integrar, al primer miembro lo descomponemos en fracciones simples:

$$\int \left(\frac{1}{z} - \frac{1}{z+1} \right) dz = \int \frac{dx}{x}$$

$$\ln|z| - \ln|z+1| = \ln|x| + \ln k \quad (k > 0).$$

$$\text{Luego, } \left| \frac{z}{z+1} \right| = k|x| \Rightarrow \frac{z}{z+1} = kx \vee \frac{z}{z+1} = -kx.$$

$$\text{Por lo tanto } cx = \frac{z}{z+1}.$$

Si sustituimos $z = \frac{y}{x}$ obtenemos $cx = \frac{y}{y+x}$ que corresponde a la solución general de la ecuación diferencial.

Buscamos ahora el valor de c para $x_0 = 1$ e $y_0 = 4$.

Resulta $c = \frac{4}{5}$ y la solución particular buscada corresponde a $\frac{4}{5}x = \frac{y}{y+x}$

$$\text{o bien } y = \frac{4x^2}{5-4x}.$$

◆ Ecuaciones reducibles a homogéneas

La ecuación diferencial $\frac{dy}{dx} = \frac{a_1x + b_1y + c_1}{a_2x + b_2y + c_2}$ no es homogénea para $c_1 \neq 0 \vee c_2 \neq 0$, pero puede transformarse en una ecuación de ese tipo mediante un cambio conveniente de variables si se cumple la condición de que $a_1b_2 - a_2b_1 \neq 0$.

El cambio de variables que proponemos es:

$$x = u+h \wedge y = v+k \text{ siendo entonces } dx = du \wedge dy = dv.$$

La ecuación diferencial dada se transforma en:

$$\frac{dv}{du} = \frac{a_1u + b_1v + a_1h + b_1k + c_1}{a_2u + b_2v + a_2h + b_2k + c_2} \quad (1).$$

Haciendo simultáneamente $a_1h + b_1k + c_1 = 0 \wedge a_2h + b_2k + c_2 = 0$, obtenemos la siguiente ecuación diferencial homogénea:

$$\frac{dv}{du} = \frac{a_1u + b_1v}{a_2u + b_2v}.$$

Por lo tanto, h y k constituyen la solución del sistema de ecuaciones lineales:

$$a_1h + b_1k + c_1 = 0 \wedge a_2h + b_2k + c_2 = 0.$$

El sistema anterior: $\begin{cases} a_1h + b_1k = -c_1 \\ a_2h + b_2k = -c_2 \end{cases}$ tiene solución única pues su determi-

$$\text{nante } \begin{vmatrix} a_1 & b_1 \\ a_2 & b_2 \end{vmatrix} = a_1b_2 - a_2b_1 \neq 0 \text{ como se propuso al comienzo.}$$

Ejemplo

Resolver $(4x+3y+1) dx + (3x+2y+1) dy = 0$ reduciéndola previamente a una ecuación homogénea.

$$\text{Es } \frac{dy}{dx} = \frac{4x+3y+1}{-3x-2y-1}$$

$$x = u+h \wedge y = v+k \Rightarrow \frac{dv}{du} = \frac{4u+3v+4h+3k+1}{-3u-2v-3h-2k-1}$$

El sistema que debemos resolver para encontrar valores convenientes de h y k es

$$\begin{cases} 4h+3k = -1 \\ 3h+2k = -1 \end{cases} \quad \begin{vmatrix} 4 & 3 \\ 3 & 2 \end{vmatrix} = -1 \neq 0.$$

Luego, $h = \frac{\begin{vmatrix} -1 & 3 \\ -1 & 2 \end{vmatrix}}{-1} = -1 \wedge k = \frac{\begin{vmatrix} 4 & -1 \\ 3 & -1 \end{vmatrix}}{-1} = 1.$

Por lo tanto, $x = u-1 \wedge y = v+1$ es la sustitución de variables que lleva a la ecuación diferencial homogénea

$$\frac{dv}{du} = \frac{4u+3v}{-3u-2v}$$

Para resolverla, dividimos numerador y denominador del segundo miembro por $u \neq 0$:

$$\frac{dv}{du} = \frac{4+3\frac{v}{u}}{-3-2\frac{v}{u}}$$

Hacemos el cambio de variables $\frac{v}{u} = z$ con $dv = z du + u dz$.

Obtenemos $\frac{z du + u dz}{du} = \frac{4+3z}{-3-2z}$ ecuación con variables separables.

$$u \frac{dz}{du} = \frac{4+3z}{-3-2z} - z \Rightarrow u \frac{dz}{du} = \frac{4+3z+3z+2z^2}{-3-2z}$$

Separando variables,

$$\frac{-2z-3}{2z^2+6z+4} dz = \frac{du}{u} \Rightarrow -\frac{1}{2} \int \frac{2z+3}{z^2+3z+2} dz = \int \frac{du}{u} \Rightarrow$$

$$\Rightarrow -\frac{1}{2} \ln|z^2+3z+2| = \ln|u| + c \Rightarrow \ln|u| + \underbrace{\ln m}_c + \ln|\sqrt{z^2+3z+2}| = 0 \Rightarrow$$

$$\Rightarrow \ln(m|u|\sqrt{z^2+3z+2}) = 0 \Rightarrow m|u|\sqrt{z^2+3z+2} = 1 \Rightarrow$$

$$\Rightarrow z^2+3z+2 = \frac{1}{u^2} \cdot \frac{1}{m^2} \Rightarrow \frac{v^2}{u^2} + 3\frac{v}{u} + 2 = \frac{1}{u^2} k \Rightarrow v^2+3uv+2u^2 = k.$$

Pero $u = x+1 \wedge v = y-1$.

Luego, $(y-1)^2+3(x+1)(y-1)+2(x+1)^2 = k.$

Finalmente, la solución general de la ecuación propuesta corresponde a $y^2+3xy+2x^2+y+x = k.$

EJERCICIOS

- 1) Verificar que la siguiente ecuación diferencial es homogénea y resolverla:
 $2xy dy - (x^2+y^2) dx = 0.$
- 2) Ídem para $y' = \frac{x^3+y^3}{3xy^2}.$
- 3) Ídem para $x^2y' = y^2-2x^2.$
- 4) Ídem para $(3y^2+3xy+x^2) dx = (x^2+2xy) dy.$
- 5) Solución particular en (1;1) para $y' = \frac{y^2-2xy-x^2}{y^2+2xy-x^2}.$
- 6) Solución particular para $x_0 = 1$ e $y_0 = 0$ de $x dy - y dx = \sqrt{x^2-y^2} dx.$
- 7) Verificar que la siguiente ecuación es reducible a homogénea y resolverla:
 $(2x-5y+3) dx - (5x-12y+8) dy = 0.$
- 8) Ídem para $y' = \frac{x-y+3}{x+y-1}.$
- 9) Ídem para $y' = \frac{x+3y-5}{x-y-1}.$

VI. Ecuación diferencial lineal de primer orden

Llamamos ecuación diferencial lineal de primer orden a una ecuación del tipo $y' + p(x)y = r(x)$ donde p y r son funciones escalares conocidas, continuas en un intervalo abierto.

Si $r(x) = 0$, la ecuación lineal suele llamarse incompleta y puede resolverse separando variables.

$$\text{En efecto, } y' + p(x)y = 0 \Rightarrow \frac{1}{y} y' = -p(x) \Rightarrow$$

$$\Rightarrow \ln|y| + \ln k = - \int p(x) dx \Rightarrow e^{-\int p(x) dx} = k|y| \Rightarrow |y| = \frac{e^{-\int p(x) dx}}{k}.$$

Si $r(x) \neq 0$, la ecuación se llama completa y puede resolverse mediante cambio de variables.

Tenemos la ecuación diferencial $y' + p(x)y = r(x)$ (1) e intentamos la siguiente sustitución $y = uv$ con $y = f(x) \wedge u = m(x) \wedge v = q(x)$.

Resulta $y' = u'v + uv'$.

Reemplazando en (1):

$$u'v + uv' + p(x)uv = r(x) \Rightarrow u'v + u(v' + p(x)v) = r(x) \quad (2)$$

En (2) igualamos a cero el paréntesis del primer miembro. Para ello resolvemos la ecuación diferencial lineal incompleta $v' + p(x)v = 0$.

Buscamos una solución particular cualquiera de esta ecuación:

$$\frac{v'}{v} = -p(x) \Rightarrow v = e^{-\int p(x) dx}$$

con una elección particular de la primitiva que aparece en el exponente.

Al reemplazar v en (2), como $v' + p(x)v = 0$, obtenemos

$$u' e^{-\int p(x) dx} = r(x) \text{ o bien } u' = r(x) e^{\int p(x) dx}$$

$$\text{Luego } u = \int r(x) e^{\int p(x) dx} dx + c.$$

Finalmente entonces, la solución general está dada por

$$y = uv = \left[\int r(x) e^{\int p(x) dx} dx + c \right] e^{-\int p(x) dx}$$

$$\text{Por lo tanto, } y = e^{-\int p(x) dx} \int r(x) e^{\int p(x) dx} dx + c e^{-\int p(x) dx}$$

Ejemplo 1

Resolver la siguiente ecuación diferencial lineal de primer orden: $y' + 2y = x$.

Haciendo la sustitución indicada $y = uv$:

$$u'v + uv' + 2uv = x \Rightarrow u'v + u(v' + 2v) = x \quad (1)$$

Buscamos una solución particular de la ecuación incompleta $v' + 2v = 0$.

$$v' = -2v \Rightarrow \frac{v'}{v} = -2 \Rightarrow \ln v = -2x \Rightarrow v = e^{-2x}$$

(Obsérvese que no colocamos valor absoluto ni la constante pues nos interesa solamente hallar una solución particular cualquiera.)

Reemplazando v en (1), obtenemos:

$$u' e^{-2x} = x \Rightarrow \frac{du}{dx} = e^{2x} x \Rightarrow du = e^{2x} x dx.$$

Integrando ambos miembros, el segundo por partes, resulta:

$$u = \frac{e^{2x} x}{2} - \frac{e^{2x}}{4} + c.$$

$$\text{Luego, } y = \left(\frac{x e^{2x}}{2} - \frac{e^{2x}}{4} + c \right) e^{-2x}$$

Finalmente, la solución general de la ecuación propuesta está dada por

$$y = \frac{x}{2} - \frac{1}{4} + c e^{-2x}.$$

Ejemplo 2

Solución particular de $2y \operatorname{sen} x dx = \cos x dy - 2 dx$ para $x_0 = 0$ $y_0 = 3$.

Llevamos la ecuación diferencial a la forma $y' + p(x)y = r(x)$

$$y' \cos x - 2y \operatorname{sen} x = 2 \Rightarrow y' - 2y \operatorname{tg} x = \frac{2}{\cos x}.$$

Haciendo $y = uv$, queda $u'v + u(v' - 2v \operatorname{tg} x) = \frac{2}{\cos x}$ (1).

La ecuación incompleta asociada es $v' - 2v \operatorname{tg} x = 0$

$$\frac{v'}{v} = 2 \operatorname{tg} x \Rightarrow \ln v = -2 \ln (\cos x) \Rightarrow v = \frac{1}{\cos^2 x}.$$

Luego, en (1):

$$\frac{du}{dx} \cdot \frac{1}{\cos^2 x} = \frac{2}{\cos x} \Rightarrow \frac{du}{dx} = 2 \cos x \Rightarrow u = 2 \operatorname{sen} x + c.$$

$$\text{Por lo tanto, } y = uv = (2 \operatorname{sen} x + c) \frac{1}{\cos^2 x} = 2 \frac{\operatorname{tg} x}{\cos x} + c \sec^2 x.$$

La solución general está dada entonces por $y = 2 \frac{\operatorname{tg} x}{\cos x} + c \sec^2 x$.

Para $x_0 = 0$ e $y_0 = 3$ resulta $c = 3$ y la solución particular pedida corresponde a $y = 2 \frac{\operatorname{tg} x}{\cos x} + 3 \sec^2 x$.

◆ Factor integrante

Quiero presentar aquí un método que puede aplicarse para resolver algunas ecuaciones diferenciales. Consiste en multiplicar los dos miembros de la ecuación diferencial por un factor que hace posible la integración.

En el ejemplo 1 anterior resolvimos la ecuación $y' + 2y = x$.
Si multiplicamos ambos miembros por e^{2x} obtenemos

$$y'e^{2x} + y 2 e^{2x} = x e^{2x}.$$

El primer miembro es ahora la derivada, respecto de x , de $y e^{2x}$. El segundo miembro se puede integrar por partes.

$$\text{O sea } \frac{d}{dx} (y e^{2x}) = x e^{2x} \Rightarrow y e^{2x} = \frac{x e^{2x}}{2} - \frac{e^{2x}}{4} + c \Rightarrow$$

$\Rightarrow y = \frac{x}{2} - \frac{1}{4} + c$ solución ya obtenida en el ejemplo anterior mediante cambio de variables.

Si bien muchas ecuaciones diferenciales pueden resolverse por este método, en la práctica no es sencillo encontrar el factor adecuado.

Para la ecuación diferencial lineal de primer orden $y' + p(x)y = r(x)$ cuya resolución hemos propuesto mediante cambio de variables, un factor integrante es $I(x) = e^{\int p(x) dx}$ con una elección cualquiera de la primitiva que aparece en el exponente.

$$\text{Al multiplicar, queda: } y' e^{\int p(x) dx} + y p(x) e^{\int p(x) dx} = r(x) e^{\int p(x) dx} \quad (1).$$

Ahora bien, el primer miembro es la derivada, respecto de x , de $y e^{\int p(x) dx}$.

$$\text{En efecto, } \frac{d}{dx} (y e^{\int p(x) dx}) = y' e^{\int p(x) dx} + y p(x) e^{\int p(x) dx}.$$

$$\text{Reemplazando en (1), es } \frac{d}{dx} (y e^{\int p(x) dx}) = r(x) e^{\int p(x) dx}.$$

La solución se obtiene integrando ambos miembros respecto de x :

$$y e^{\int p(x) dx} = \int r(x) e^{\int p(x) dx} dx + c.$$

Finalmente, $y = e^{-\int p(x) dx} \int r(x) e^{\int p(x) dx} dx + c e^{-\int p(x) dx}$ que es la misma expresión obtenida anteriormente mediante sustitución de variables.

Ejemplo

Resolver, utilizando un factor integrante, la ecuación $y' - 2y = e^{3x}$.

Como $p(x) = -2$, un factor integrante es $I(x) = e^{-2x}$.

Multiplicando por e^{-2x} los dos miembros de la ecuación propuesta:

$$e^{-2x}y' - 2y e^{-2x} = e^x \Rightarrow \frac{d}{dx} (y e^{-2x}) = e^x \Rightarrow y e^{-2x} = e^x + c \Rightarrow$$

$$\Rightarrow y = (e^x + c) e^{2x} \Rightarrow y = e^{3x} + c e^{2x}.$$

Si bien el cambio de variables es un poco más extenso, en general resulta más fácil que memorizar el factor integrante.

◆ Ecuaciones reducibles a lineales

Una ecuación fácilmente reducible a lineal es la siguiente:

$$y' + p(x)y = y^n r(x) \text{ para } n \neq 0 \cdot n \neq 1$$

Se conoce como ecuación de Bernoulli por el matemático Jacques Bernoulli (1654-1705) miembro de una celebre familia de matemáticos suizos, a quien se le atribuye haber usado por primera vez la palabra "integral" en matemática.

Como el exponente de y en el segundo miembro no es 0 ni 1, la ecuación no es lineal.

Para $y \neq 0$, dividimos ambos miembros de la ecuación diferencial por y^n , y obtenemos:

$$y^{-n} y' + y^{-n-1} p(x) = r(x) \quad (*)$$

Efectuando el cambio de variable $z = y^{-n-1}$, resulta

$$z' = (-n+1) y^{-n} y' \text{ o bien } y' = z' y^n \frac{1}{1-n}.$$

Reemplazando en (*) obtenemos la ecuación lineal

$$\frac{1}{1-n} z' + p(x) z = r(x) \text{ con incógnita } z = h(x)$$

que puede resolverse como se ha indicado.

Al hallar z , la solución de la ecuación inicial está dada por $z = y^{1-n}$.

Ejemplo

$$\text{Resolver } y' + \frac{1}{x} y = x^3 y^4.$$

$$\text{Dividiendo por } y^4, \text{ queda } y^{-4} y' + \frac{1}{x} y^{-3} = x^3 \quad (1).$$

$$\text{Si hacemos } z = y^{-3} \text{ es } z' = -3y^{-4} y' \text{ o bien } y' = -\frac{1}{3} y^4 z'.$$

Reemplazando en la ecuación (1):

$$-\frac{1}{3} z' + \frac{1}{x} z = x^3 \Rightarrow z' - \frac{3}{x} z = -3x^3 \text{ ecuación diferencial lineal en } z \text{ y } z'.$$

Para resolverla, hacemos $z = uv$, y obtenemos

$$u'v + u \left(v' - \frac{3}{x} v \right) = -3x^3$$

La ecuación incompleta para resolver es

$$v' - \frac{3}{x} v = 0 \Rightarrow \frac{v'}{v} = \frac{3}{x} \Rightarrow \ln v = 3 \ln x \Rightarrow v = x^3.$$

Luego, $u'x^3 = -3x^3 \wedge x \neq 0 \Rightarrow u' = -3 \Rightarrow u = -3x + c$.

Por lo tanto, $z = (-3x + c)x^3 \rightarrow z = -3x^4 + cx^3$.

Finalmente, $y^{-3} = -3x^4 + cx^3$ o bien $(cx^3 - 3x^4)y^3 = 1$, que resuelve la ecuación dada.

EJERCICIOS

- 1) Verificar que la siguiente ecuación es lineal y resolverla: $y' + \operatorname{sen} x (y-1) = 0$.
- 2) Ídem para $xy' - e^{2x} + y = xy$.
- 3) Ídem para $(1+x^2)y' - 2xy = (1+x^2)^2$.
- 4) Ídem para $x(y'-y) = (1+x^2)e^x$.
- 5) Ídem para $y' + y = \cos x$.
- 6) Ídem para $y' + \frac{1-2x}{x^2}y = 1$.
- 7) Solución particular en $(0;3)$ para $y' - \frac{2y}{x+1} = (x+1)^3$.
- 8) Resolver la siguiente ecuación de Bernoulli $x^2y' + 2xy = y^3$.
- 9) Ídem para $xy' + y = x^2y^2$.
- 10) Ídem para $y' - 4y = 2e^xy^{\frac{1}{2}}$.
- 11) Ídem para $xy' - 2y = 4x^3y^{\frac{1}{2}}$.

VII. Ecuación diferencial total exacta

La ecuación $P(x;y) dx + Q(x;y) dy = 0$ es total exacta si el primer miembro es una expresión diferencial total exacta, o sea, si existe una función potencial U tal que $U'_x = P \wedge U'_y = Q$.

En ese caso, la ecuación dada toma la forma $dU = 0$ y admite como solución general la que surge de $U(x;y) = k$.

Sabemos que la condición necesaria y suficiente para que la expresión dada sea diferencial total exacta es la de simetría: $P'_y = Q'_x$ para P y Q derivables con continuidad en un conjunto abierto y simplemente conexo.

En ese caso, para resolver la ecuación diferencial se determina una función potencial por el método ya utilizado. Para hallar la solución general basta igualar la función potencial a una constante.

Ejemplo 1

Resolver la siguiente ecuación diferencial, verificando primero que es exacta:

$$(x^2-2y) dx + (y-2x) dy = 0$$

$$P(x;y) = x^2-2y \wedge Q(x;y) = y-2x \Rightarrow P'_y(x;y) = -2 \wedge Q'_x(x;y) = -2$$

Luego, en un conjunto adecuado se verifica la condición de simetría.

Para resolver la ecuación buscamos una función potencial por el método utilizado en la pág. 352.

Integramos primero P respecto de x .

$$\text{Resulta: } U(x;y) = \frac{x^3}{3} - 2yx + f(y) \quad (1).$$

Derivando (1) respecto de y , obtenemos $U'_y(x;y) = -2x + f'(y)$.

Ahora bien, por definición de diferencial total exacta, también es

$$U'_y(x;y) = Q(x;y) \quad \text{o sea} \quad U'_y(x;y) = y - 2x.$$

Igualando los valores de U'_y queda:

$$-2x + f'(y) = y - 2x.$$

$$\text{Por lo tanto, } f'(y) = y \Rightarrow f(y) = \frac{y^2}{2} + c.$$

$$\text{Luego, en (1): } U(x;y) = \frac{x^3}{3} - 2xy + \frac{y^2}{2} + c.$$

Finalmente, entonces, la solución general está dada en forma implícita por

$$\frac{x^3}{3} - 2xy + \frac{y^2}{2} + c = h \quad \text{o bien} \quad \frac{x^3}{3} - 2xy + \frac{y^2}{2} = k \quad \text{con } k = h - c.$$

Ejemplo 2

Resolver $(4x+1) dx - 2y dy = 0$.

Verificamos primero la condición de simetría:

$$P(x;y) = 4x+1 \wedge Q(x;y) = -2y \Rightarrow P'_y(x;y) = 0 \wedge Q'_x(x;y) = 0.$$

Luego, la ecuación es diferencial total exacta.

Podemos buscar la función potencial integrando primero Q respecto de y . Es:

$$U(x;y) = -y^2 + g(x).$$

$$U'_x(x;y) = g'(x), \quad \text{valor que debe coincidir con } P(x;y).$$

$$\text{Luego, } g'(x) = 4x+1 \Rightarrow g(x) = 2x^2+x+c.$$

Por lo tanto, $U(x;y) = -y^2+2x^2+x+c$ y la solución general corresponde a $y^2-2x^2-x = k$.

◆ Ecuaciones reducibles a exactas

En las aplicaciones no es frecuente que las ecuaciones diferenciales de primer orden sean exactas. Sin embargo, puede demostrarse que cualquier ecuación de primer orden puede transformarse en total exacta. Para ello, en algunos casos basta elegir una función φ tal que, si la ecuación diferencial $M(x;y) dx + N(x;y) dy = 0$ no es exacta, lo es la ecuación que se obtiene multiplicando ambos miembros por $\varphi(x;y)$.

O sea, queremos encontrar φ tal que

$$\varphi(x;y) [M(x;y) dx + N(x;y) dy] = 0$$

sea una ecuación diferencial total exacta.

Por ejemplo, dada la ecuación $y dx - x dy = 0$ que no es exacta,

$\varphi(x;y) = -\frac{1}{xy}$ es un factor integrante que la transforma en exacta.

$$\text{En efecto, } -\frac{1}{xy} (y dx - x dy) = 0 \Rightarrow -\frac{1}{x} dx + \frac{1}{y} dy = 0 \quad (1)$$

$P(x;y) = -\frac{1}{x} \wedge Q(x;y) = \frac{1}{y} \Rightarrow P'_y(x;y) = 0 \wedge Q'_x(x;y) = 0$, y la ecuación (1) es diferencial total exacta.

Puede verificarse, de igual forma, que también son factores integrantes los siguientes: $\alpha(x;y) = -\frac{1}{x^2}$, $\beta(x;y) = -\frac{1}{y^2}$, $\gamma(x;y) = \frac{1}{y^2-x^2}$, $\delta(x;y) = \frac{1}{x^2+y^2}$.

Lamentablemente, no se conoce ninguna forma sistemática para hallar estos factores de integración y saber que existen no presenta gran utilidad.

Por lo tanto, aun cuando en teoría los factores integrantes constituyen un recurso importante para resolver una ecuación diferencial de primer orden, en la práctica sólo pueden encontrarse para expresiones muy especiales.

La situación más sencilla es aquella en que un factor integrante es una función escalar, es decir, el factor depende exclusivamente de la variable x o de la variable y .

Veremos ahora cuáles son las condiciones que deben cumplir las funciones M y N para que la ecuación diferencial $M(x;y) dx + N(x;y) dy = 0$ admita un factor integrante que dependa exclusivamente de x .

Suponemos que la ecuación $\varphi(x)[M(x;y) dx + N(x;y) dy] = 0$ es exacta, con $P(x;y) = \varphi(x) M(x;y) \wedge Q(x;y) = \varphi(x) N(x;y)$.

Al derivar parcialmente para hallar P'_y y Q'_x , obtenemos:

$$P'_y(x;y) = \varphi(x) M'_y(x;y) \wedge Q'_x(x;y) = \varphi(x) N'_x(x;y) + \varphi'(x) N(x;y).$$

Por la condición de simetría debe ser

$$\varphi(x) M'_y(x;y) = \varphi(x) N'_x(x;y) + \varphi'(x) N(x;y).$$

Despejando $\varphi'(x)$ queda: $\varphi'(x) = \frac{M'_y(x;y) - N'_x(x;y)}{N(x;y)} \varphi(x) \quad (1)$.

Si $\frac{M'_y - N'_x}{N}$ depende solamente de x , entonces, para hallar φ podemos resolver (1) como ecuación diferencial lineal en φ y φ' .

Ejemplo

Resolver la siguiente ecuación diferencial hallando previamente un factor integrante que la transforme en exacta: $(y + \ln x) dx - x dy = 0$.

$$M(x;y) = y + \ln x \wedge N(x;y) = -x.$$

Para ver si existe un factor integrante que dependa exclusivamente de x , buscamos $\frac{M'_y - N'_x}{N}$.

$$\frac{M'_y(x;y) - N'_x(x;y)}{N(x;y)} = \frac{1 + 1}{-x} = -\frac{2}{x}.$$

$$\text{Luego, } \varphi'(x) = -\frac{2}{x} \varphi(x).$$

Planteamos entonces la ecuación diferencial lineal incompleta, en φ y φ' :

$$\varphi'(x) + \frac{2}{x} \varphi(x) = 0$$

que podemos resolver, en particular, separando variables.

$$\frac{\varphi'(x)}{\varphi(x)} = -\frac{2}{x} \Rightarrow \ln \varphi(x) = -2 \ln x \Rightarrow \varphi(x) = x^{-2}.$$

Hemos obtenido así el factor integrante $\varphi(x) = \frac{1}{x^2}$.

La ecuación inicial se transforma entonces, al multiplicarla por el factor obtenido,

$$\text{en } \frac{y + \ln x}{x^2} dx - \frac{1}{x} dy = 0$$

$P(x;y) = \frac{y + \ln x}{x^2} \wedge Q(x;y) = -\frac{1}{x} \Rightarrow P'_y(x;y) = \frac{1}{x^2} \wedge Q'_x(x;y) = \frac{1}{x^2}$ que es la condición de simetría.

Hemos llegado así a una ecuación diferencial total exacta que podemos resolver buscando una función potencial.

De la misma forma empleada para hallar un factor integrante que depende de x , puede probarse que existe un factor integrante que depende exclusivamente de y si

$$\frac{N'_x - M'_y}{M} \text{ depende sólo de la variable } y.$$

Ejemplo

Hallar un factor integrante que transforme la siguiente ecuación diferencial $y dx + (2x - y e^y) dy = 0$ en total exacta.

$$M(x;y) = y \wedge N(x;y) = 2x - y e^y$$

$$\frac{N'_x(x;y) - M'_y(x;y)}{M(x;y)} = \frac{2 - 1}{y} = \frac{1}{y}$$

$$\varphi'(y) = \frac{1}{y} \varphi(y) \Rightarrow \frac{\varphi'(y)}{\varphi(y)} = \frac{1}{y} \Rightarrow \ln \varphi(y) = \ln y \Rightarrow \varphi(y) = y$$

Un factor integrante es, entonces, $\varphi(y) = y$, y la ecuación inicial se transforma, al multiplicar por el factor hallado, en

$$y^2 dx + (2xy - y^2 e^y) dy = 0$$

$$P(x;y) = y^2 \wedge Q(x;y) = 2xy - y^2 e^y \Rightarrow P'_y(x;y) = 2y \wedge Q'_x(x;y) = 2y.$$

Por lo tanto, hemos llegado a una ecuación diferencial total exacta que sabemos resolver.

Lo más conveniente, para aplicar este método, es buscar la diferencia entre N'_x y M'_y en cualquier orden. Luego, ver qué resulta al dividir por M o por N.

EJERCICIOS

- 1) Resolver la siguiente ecuación diferencial, verificando primero que es total exacta $(y - 2x) dx + x dy = 0$.
- 2) Ídem para $(-e^y \sin x + 3x^2) dx + (e^y \cos x - 2y) dy = 0$.
- 3) Ídem para $\left(2^x \ln 2 \ln y - \frac{1}{2\sqrt{x}}\right) dx + \left(\frac{2^x}{y} + 1\right) dy = 0$.
- 4) Ídem para $y' = \frac{3x^2 - e^{2y} \sec^2 x}{2e^{2y} \operatorname{tg} x + 3y^2}$.
- 5) Solución particular en (1;2) para $2xy^3 dx + (3x^2 y^2 + 2y) dy = 0$.
- 6) Solución particular en (0;3) para $(y \cos x + 2x e^y) + (\sin x + x^2 e^y + 2) y' = 0$.
- 7) Verificar que el factor propuesto es integrante y resolver la ecuación $x^2 y^3 dx + (x + xy^2) dy = 0 \quad \varphi(x;y) = \frac{1}{x y^3}$.
- 8) Ídem para $\left(\frac{\sin y}{y} - 2e^{-x} \sin x\right) dx + \left(\frac{\cos y + 2e^{-x} \cos x}{y}\right) dy = 0$
 $\varphi(x;y) = y e^x$
- 9) Ídem para $\left(3x + \frac{6}{y}\right) dx + \left(\frac{x^2}{y} + 3\frac{y}{x}\right) dy = 0 \quad \varphi(x;y) = xy$.

10) Hallar un factor integrante y resolver la ecuación $(3x^2 y + 2xy + y^3) dx + (x^2 + y^2) dy = 0$.

11) Ídem para $e^x dx + (e^x \operatorname{cotg} y + 2y \operatorname{cosec} y) dy = 0$.

12) Ídem para $\left(2 - \frac{y^3}{x}\right) - 3y^2 y' = 0$.

13) Ídem para $2y dx + (1 - \ln y - 2x) dy = 0$.

14) Para cada una de las siguientes ecuaciones diferenciales de primer orden, indicar su tipo y resolverla:

a) $y' - y = e^x$ b) $2xy^3 + 3x^2 y^2 y' = 0$ c) $(9x^2 + y - 1) - (4y - x)y' = 0$

d) $y' = e^{2x} + y - 1$ e) $y' = \frac{y^2 + 2xy}{x^2}$ f) $y' + \frac{2y}{x} = \frac{y^3}{x^3}$

g) $y' = y + \sin x + \cos 2x$ h) $(2x+3) + (2y-2)y' = 0$

i) $y' = -\frac{2xy^2 + 2y}{2x^2 y + 2x}$ j) $x e^{-x} dx + \frac{dy}{y} = 0$ k) $y' = \frac{2x - 5y + 3}{5x - 12y + 8}$

l) $y' + 2xy + x = e^{(-x^2)}$ m) $2y dx + (3y - 2x) dy = 0$.

VIII. Ecuación lineal de segundo orden incompleta

Ya se ha estudiado la ecuación diferencial lineal de primer orden:

$$y' + p(x)y = r(x).$$

La ecuación diferencial

$$p_n(x)y^{(n)} + \dots + p_2(x)y'' + p_1(x)y' + p_0(x)y = r(x),$$

es lineal de orden n.

Para $n = 2$ tenemos la ecuación diferencial lineal de segundo orden:

$$p_2(x)y'' + p_1(x)y' + p_0(x)y = r(x).$$

Si los coeficientes $p_i(x)$ son constantes, se trata de una ecuación lineal de segundo orden con coeficientes constantes cuya forma general es la siguiente:

$$y'' + p y' + q y = r(x).$$

(Si es $a y'' + b y' + c y = r(x)$ basta dividir por $a \neq 0$.)

Comenzamos considerando la ecuación diferencial lineal con coeficientes constantes y segundo miembro nulo, llamada también incompleta o reducida:

$$y'' + p y' + q y = 0.$$

Algunos autores la llaman homogénea por ser nulo el segundo miembro. No lo hacemos, para no confundir con la definición de ecuación diferencial homogénea dada anteriormente y que se refiere a otro tipo de ecuaciones.

Para justificar, en cierta forma, el tipo de solución a proponer, recordemos cómo puede hallarse una solución de la ecuación incompleta de primer orden

$$y' + p y = 0$$

$\frac{y'}{y} = -p \Rightarrow \ln|y| = -p x + c \Rightarrow |y| = e^{-p x + c} \Rightarrow |y| = e^{-p x} e^c \Rightarrow y = k e^{-p x}$, y la solución es una función exponencial.

Este resultado nos lleva a preguntarnos si una ecuación lineal de segundo orden puede admitir también soluciones de tipo exponencial.

Por ejemplo, dada la ecuación diferencial $y'' - 3y' + 2y = 0$, vemos si $y = e^{mx}$ es solución para cierto valor de m .

Es $y' = m e^{mx}$ e $y'' = m^2 e^{mx}$.

Reemplazando en la ecuación dada, obtenemos

$$m^2 e^{mx} - 3m e^{mx} + 2 e^{mx} = 0 \text{ o bien, } e^{mx}(m^2 - 3m + 2) = 0.$$

Como la función exponencial nunca se anula, para que la ecuación diferencial asociada a la ecuación diferencial dada.

Las raíces de $m^2 - 3m + 2 = 0$ son $r_1 = 1$ y $r_2 = 2$. Luego, tanto $u_1 = e^x$ como $u_2 = e^{2x}$ son soluciones particulares de la ecuación diferencial.

Podemos verificar en forma sencilla que también $c_1 e^x$ y $c_2 e^{2x}$ son soluciones para c_1 y c_2 constantes. También $y = c_1 e^x + c_2 e^{2x}$ es solución, lo que puede probarse reemplazando en la ecuación dada.

Observemos ahora que el cociente entre las dos soluciones particulares halladas no es constante pues $\frac{e^{2x}}{e^x} = e^x$. En este caso, decimos que e^x y e^{2x} corresponden a funciones linealmente independientes y constituyen un sistema fundamental de soluciones. En la expresión $y = c_1 e^x + c_2 e^{2x}$, las dos constantes c_1 y c_2 no pueden reemplazarse por una sola.

Por lo tanto, $y = c_1 e^x + c_2 e^{2x}$ es solución de una ecuación diferencial de segundo orden y presenta dos constantes esenciales. Luego, es solución general.

Antes de estudiar el tema en forma más completa, veamos otro ejemplo.

Sea $y'' - 6y' + 9y = 0$.

Para $y = e^{mx}$ es $e^{mx}(m^2 - 6m + 9) = 0$.

La ecuación característica $m^2 - 6m + 9 = 0$ tiene raíces reales coincidentes

$$r_1 = r_2 = 3.$$

Luego, $u_1 = u_2 = e^{3x}$ es solución particular de la ecuación.

Si en este caso queremos proceder como en el ejemplo anterior, haciendo $y = c_1 e^{3x} + c_2 e^{3x}$, esta solución incluye una sola constante arbitraria pues $y = (c_1 + c_2) e^{3x} = c e^{3x}$ que no puede ser la solución general de una ecuación de segundo orden.

Intentamos buscar una solución de la forma $y = u e^{3x}$ con $u = g(x)$. Para encontrar una función g conveniente calculamos

$$y' = u' e^{3x} + 3u e^{3x}$$

$$y'' = u'' e^{3x} + 6u' e^{3x} + 9u e^{3x}$$

Reemplazando en la ecuación diferencial, es

$$u'' e^{3x} + 6u' e^{3x} + 9u e^{3x} - 6(u' e^{3x} + 3u e^{3x}) + 9u e^{3x} = 0$$

$$\text{o bien } u'' e^{3x} = 0.$$

Luego, es $u'' = 0$. Para obtener u integramos dos veces:

$$u' = c_2 \wedge u = c_2 x + c_1.$$

Luego, es $y = (c_2 x + c_1) e^{3x}$ y la solución general resulta $y = c_1 e^{3x} + c_2 x e^{3x}$.

O sea, $u_1 = e^{3x} \wedge u_2 = x e^{3x}$ que son dos funciones linealmente independientes pues su cociente $\frac{x e^{3x}}{e^{3x}} = x$ no es constante.

Con estos ejemplos he querido bosquejar el procedimiento que utilizaremos en la resolución de ecuaciones diferenciales lineales de segundo orden con coeficientes constantes y segundo miembro nulo.

En primer lugar debemos proponer dos soluciones particulares linealmente independientes de la ecuación propuesta. El tipo de solución a proponer varía de acuerdo con las raíces de la ecuación característica. Luego, la solución general es combinación lineal de esas dos soluciones.

Definimos entonces, en primer lugar, funciones linealmente independientes y luego justificaremos los párrafos anteriores.

Funciones linealmente independientes

Definición.

Dos funciones escalares u_1 y u_2 son linealmente independientes en un intervalo I si y sólo si para todo $x \in I$:

$$\alpha_1 u_1(x) + \alpha_2 u_2(x) = 0 \Rightarrow \alpha_1 = \alpha_2 = 0.$$

Son dependientes en caso contrario y la definición puede extenderse a n funciones.

Consecuencias:

a) si dos funciones escalares son linealmente dependientes en un intervalo I , entonces su cociente, en dicho intervalo, es una constante.

En efecto, si u_1 y u_2 son dependientes, existen dos constantes no simultáneamente nulas, α_1 y α_2 , tales que $\forall x \in I: \alpha_1 u_1(x) + \alpha_2 u_2(x) = 0$. Si es $\alpha_1 \neq 0$, resulta $\forall x \in I: u_1(x) = -\frac{\alpha_2}{\alpha_1} u_2(x)$ y el cociente u_1 sobre u_2 es la constante $-\frac{\alpha_2}{\alpha_1}$.

b) dos funciones (o n funciones) no pueden ser linealmente independientes si una de ellas es nula.

c) si el cociente de dos funciones escalares es constante en un intervalo, entonces las funciones son linealmente dependientes en dicho intervalo.

$$\forall x \in I: \frac{u_1(x)}{u_2(x)} = k \wedge k \neq 0. \text{ (Para } k = 0 \text{ es } u_1(x) = 0 \text{ y resultan dependientes.)}$$

$$\forall x \in I: u_1(x) - k u_2(x) = 0 \wedge \alpha_2 = -k \neq 0.$$

Luego, u_1 y u_2 son linealmente dependientes en I .

d) definimos ahora una función W con forma de determinante:

$$W(x) = \begin{vmatrix} u_1(x) & u_2(x) \\ u_1'(x) & u_2'(x) \end{vmatrix}$$

Este determinante se denomina wronskiano de las funciones derivables u_1 y u_2 (por el matemático polaco J. Wronski (1778-1853)).

◆ Demostraremos que, si el wronskiano de dos funciones derivables (o de n funciones con $n-1$ derivadas) no se anula en algún punto de un intervalo abierto, entonces las funciones son linealmente independientes en dicho intervalo.

Sean u_1 y u_2 dos funciones derivables en I y W su wronskiano. Sabemos que $\exists x_0 \in I: W(x_0) \neq 0$.

Consideremos la ecuación: $\alpha_1 u_1(x) + \alpha_2 u_2(x) = 0$.

Derivando, queda: $\alpha_1 u_1'(x) + \alpha_2 u_2'(x) = 0$.

Para $x = x_0$ obtenemos un sistema de dos ecuaciones lineales con incógnitas

α_1 y α_2 :

$$\begin{cases} u_1(x_0)\alpha_1 + u_2(x_0)\alpha_2 = 0 \\ u_1'(x_0)\alpha_1 + u_2'(x_0)\alpha_2 = 0 \end{cases}$$

Su determinante $\begin{vmatrix} u_1(x_0) & u_2(x_0) \\ u_1'(x_0) & u_2'(x_0) \end{vmatrix} = W(x_0) \neq 0$.

Luego, el sistema tiene solución única $\alpha_1 = \alpha_2 = 0$.

Por lo tanto, se satisface la definición de funciones linealmente independientes para u_1 y u_2 en I . En efecto, las únicas constantes que verifican $\alpha_1 u_1(x) + \alpha_2 u_2(x) = 0$ para todo x del intervalo son $\alpha_1 = 0$ y $\alpha_2 = 0$. (Si en otros puntos del intervalo el wronskiano se anula, en dichos puntos el sistema que se forma admite otras soluciones además de la trivial. Pero ninguna de estas soluciones puede satisfacer la igualdad $\alpha_1 u_1(x_0) + \alpha_2 u_2(x_0) = 0$ como hemos visto, o sea, no pueden servir para todo el intervalo como exige la definición de dependencia lineal.)

Hemos probado, entonces: $\exists x_0 \in I / W(x_0) \neq 0 \Rightarrow u_1$ y u_2 linealmente independientes en I .

Su contrarrecíproco también verdadero (Cálculo 1 - cap. 1) nos dice que si dos funciones derivables son linealmente dependientes en un intervalo abierto, entonces su wronskiano es idénticamente nulo en él.

O sea: u_1 y u_2 linealmente dependientes en $I \Rightarrow \forall x \in I: W(x) = 0$.

La propiedad recíproca del teorema demostrado no se verifica en general, pues hay funciones linealmente independientes en un intervalo cuyo wronskiano se anula idénticamente en él.

Sin embargo, si u_1 y u_2 son linealmente independientes y además son soluciones de la ecuación diferencial $y'' + py' + qy = 0$, entonces puede demostrarse que su wronskiano no se anula en ningún punto.

Esto se verifica también para n funciones linealmente independientes si son soluciones de la misma ecuación diferencial lineal incompleta de orden n con coeficientes continuos.

Ejemplo

Verificar que las siguientes funciones u_1 y u_2 son linealmente independientes siendo $u_1(x) = e^{5x}$, $u_2(x) = e^{-3x}$

$$W(x) = \begin{vmatrix} e^{5x} & e^{-3x} \\ 5e^{5x} & -3e^{-3x} \end{vmatrix} = -3e^{2x} - 5e^{2x} = -8e^{2x} \neq 0.$$

El wronskiano no se anula para ningún número real. Luego, u_1 y u_2 son linealmente independientes en \mathbb{R} .

Soluciones según la ecuación característica

Sea $y'' + py' + qy = 0$ (1).

Para $y = e^{mx}$ la ecuación característica asociada a la ecuación anterior es $m^2 + pm + q = 0$.

Esta ecuación de segundo grado, con coeficientes reales, puede tener raíces reales distintas o iguales, o bien raíces complejas conjugadas.

Proponemos, para cada caso, las soluciones particulares adecuadas.

Caso 1

r_1 y r_2 son raíces reales distintas de la ecuación característica.

Entonces $u_1(x) = e^{r_1 x}$ y $u_2(x) = e^{r_2 x}$ corresponden a soluciones particulares de la ecuación diferencial.

En efecto, si reemplazamos u_1 en (1), por ejemplo, obtenemos

$$u_1''(x) + p u_1'(x) + q u_1(x) = r_1^2 e^{r_1 x} + p r_1 e^{r_1 x} + q e^{r_1 x} = e^{r_1 x} (r_1^2 + p r_1 + q) = 0,$$

0

pues r_1 es raíz de la ecuación característica.

Lo mismo sucede con u_2 .

Además u_1 y u_2 son linealmente independientes pues, para cualquier x :

$$W(x) = \begin{vmatrix} e^{r_1 x} & e^{r_2 x} \\ r_1 e^{r_1 x} & r_2 e^{r_2 x} \end{vmatrix} = e^{(r_1 + r_2)x} (r_2 - r_1) \neq 0.$$

Caso 2

$r_1 = r_2 = r$ es la única raíz real de la ecuación característica. Como ya hemos indicado en el ejemplo, proponemos las siguientes soluciones: $u_1(x) = e^{rx}$ y $u_2(x) = x e^{rx}$.

Verificamos primero que ambas son soluciones.

Para u_1 es la misma demostración del caso 1.

Comprobamos que u_2 también es solución reemplazando u_2 , u_2' y u_2'' en la ecuación diferencial.

$$u_2(x) = x e^{rx} \Rightarrow u_2'(x) = e^{rx} + r x e^{rx} \Rightarrow u_2''(x) = 2r e^{rx} + r^2 x e^{rx}.$$

Como la ecuación característica admite raíz única $r = -\frac{p}{2}$ es $2r + p = 0$.

$$\begin{aligned} \text{Luego, } u_2''(x) + p u_2'(x) + q u_2(x) &= 2r e^{rx} + r^2 x e^{rx} + p e^{rx} + p r x e^{rx} + q x e^{rx} = \\ &= x e^{rx} \underbrace{(r^2 + pr + q)}_0 + e^{rx} \underbrace{(2r + p)}_0 = 0. \end{aligned}$$

También u_1 y u_2 son linealmente independientes pues, para cualquier x :

$$W(x) = \begin{vmatrix} e^{rx} & x e^{rx} \\ r e^{rx} & e^{rx} + r x e^{rx} \end{vmatrix} = e^{2rx} \neq 0$$

Caso 3

Las raíces de la ecuación característica son números complejos conjugados: $r_1 = \alpha + \beta i$ y $r_2 = \alpha - \beta i$ siendo $p = -(r_1 + r_2) = -2\alpha$ y $q = r_1 r_2 = \alpha^2 + \beta^2$ (1).

Para $\beta = 0$ sabemos, según el caso anterior, que g tal que $g(x) = e^{\alpha x}$ es solución. Para $\alpha = 0$ puede probarse que h tal que $h(x) = \sin \beta x$ es solución y también lo es ℓ tal que $\ell(x) = \cos \beta x$.

Proponemos, entonces, como soluciones particulares para este caso, con $\beta \neq 0$ $u_1(x) = e^{\alpha x} \cos \beta x$, $u_2(x) = e^{\alpha x} \sin \beta x$.

Como en los casos anteriores, verificamos primero que son soluciones y luego que son linealmente independientes.

$$\begin{aligned} \text{Para } u_1: u_1(x) = e^{\alpha x} \cos \beta x &\Rightarrow u_1'(x) = \alpha e^{\alpha x} \cos \beta x - \beta e^{\alpha x} \sin \beta x \Rightarrow \\ &\Rightarrow u_1''(x) = \alpha^2 e^{\alpha x} \cos \beta x - 2\alpha\beta e^{\alpha x} \sin \beta x - \beta^2 e^{\alpha x} \cos \beta x. \end{aligned}$$

$$\begin{aligned} \text{Luego, } u_1''(x) + p u_1'(x) + q u_1(x) &= e^{\alpha x} \cos \beta x (\alpha^2 - \beta^2 + p\alpha + q) - \\ &- e^{\alpha x} \sin \beta x (2\alpha\beta + p\beta) = 0 \text{ pues } p = -2\alpha \wedge q = \alpha^2 + \beta^2 \text{ por (1).} \end{aligned}$$

Además, para cualquier x :

$$W(x) = \begin{vmatrix} e^{\alpha x} \cos \beta x & e^{\alpha x} \sin \beta x \\ \alpha e^{\alpha x} \cos \beta x - \beta e^{\alpha x} \sin \beta x & \alpha e^{\alpha x} \sin \beta x + \beta e^{\alpha x} \cos \beta x \end{vmatrix} = \beta e^{2\alpha x} \neq 0 \Rightarrow$$

$\Rightarrow u_1$ y u_2 son linealmente independientes en \mathbb{R} .

◆ Quiero señalar ahora que la forma en que hemos propuesto las soluciones en el tercer caso ha sido artificiosa.

Si queremos que las mismas soluciones aparezcan en forma natural debemos recurrir a funciones con variable compleja que mantienen propiedades del campo real.

Para ello, basta hacer $v_1(x) = e^{r_1 x} = e^{(\alpha + \beta i)x}$ y $v_2(x) = e^{r_2 x} = e^{(\alpha - \beta i)x}$.

Es $v_1(x) = e^{\alpha x} e^{\beta x i}$ y $v_2(x) = e^{\alpha x} e^{-\beta x i}$.

Si recordamos la fórmula de Euler $e^{xi} = \cos x + i \sin x$, resulta:

$$e^{\beta x i} = \cos \beta x + i \sin \beta x.$$

Luego, $v_1(x) = e^{\alpha x} (\cos \beta x + i \sin \beta x)$.

Análogamente, $v_2(x) = e^{\alpha x} [\cos(-\beta x) + i \sin(-\beta x)] = e^{\alpha x} (\cos \beta x - i \sin \beta x)$.

De aquí surgen las funciones trigonométricas que habíamos propuesto como soluciones.

La solución general es $y = k_1 v_1(x) + k_2 v_2(x)$.

Resulta $y = k_1 e^{\alpha x} (\cos \beta x + i \sin \beta x) + k_2 e^{\alpha x} (\cos \beta x - i \sin \beta x)$

$$y = e^{\alpha x} [(k_1 + k_2) \cos \beta x + (k_1 - k_2) i \sin \beta x].$$

Haciendo $c_1 = k_1 + k_2$ y $c_2 = (k_1 - k_2) i$ obtenemos

$$y = c_1 \underbrace{e^{\alpha x} \cos \beta x}_{u_1(x)} + c_2 \underbrace{e^{\alpha x} \sin \beta x}_{u_2(x)}$$

y queda justificada la elección de soluciones que habíamos propuesto como artificioso.

Solución general

Propiedad 1

Si u_1 y u_2 son soluciones de la ecuación diferencial $y'' + p y' + q y = 0$, entonces $y = c_1 u_1 + c_2 u_2$ es solución para cualquier par de constantes c_1 y c_2 .

La demostración es inmediata por simple verificación:

$$y = c_1 u_1 + c_2 u_2 \Rightarrow y' = c_1 u_1' + c_2 u_2' \Rightarrow y'' = c_1 u_1'' + c_2 u_2''$$

$$\begin{aligned} \text{Luego, } y'' + p y' + q y &= c_1 u_1'' + c_2 u_2'' + p c_1 u_1' + p c_2 u_2' + q c_1 u_1 + q c_2 u_2 = \\ &= c_1 \underbrace{(u_1'' + p u_1' + q u_1)}_0 + c_2 \underbrace{(u_2'' + p u_2' + q u_2)}_0 = 0. \end{aligned}$$

(Los dos paréntesis se anulan porque u_1 y u_2 son soluciones de la ecuación diferencial.)

◆ Propiedad 2

Cualquier solución de la ecuación diferencial $y'' + p y' + q y = 0$ es combinación lineal de dos soluciones linealmente independientes de la misma.

Sea y una solución cualquiera de la ecuación diferencial, u_1 y u_2 dos soluciones particulares linealmente independientes

Demostraremos que $y = c_1 u_1 + c_2 u_2$.

Hacemos $v = \frac{y}{u_1}$ ($u_1 \neq 0$)

$$y = v u_1 \Rightarrow y' = v' u_1 + v u_1' \Rightarrow y'' = v'' u_1 + 2v' u_1' + v u_1''$$

Luego, en la ecuación diferencial, queda:

$$v(u_1'' + p u_1' + q u_1) + v'(2u_1' + p u_1) + v'' u_1 = 0.$$

Por lo tanto, v debe satisfacer la ecuación diferencial

$$u_1 v'' + (2u_1' + p u_1) v' = 0$$

o bien

$$v'' + \left(2 \frac{u_1'}{u_1} + p\right) v' = 0.$$

Esta es una ecuación diferencial lineal de primer orden en v' y v'' . Como es incompleta, pues el segundo miembro es nulo, la resolvemos separando variables:

$$\frac{v''}{v'} = -2 \frac{u_1'}{u_1} - p \quad (v' \neq 0).$$

Integrando respecto de x :

$$\ln|v'| = -2 \ln|u_1| - px + c$$

$$|v'| = e^{-2 \ln|u_1|} e^{-px} e^c$$

$$|v'| = e^{\ln(u_1^{-2})} e^{-px} k_1 \quad (k_1 > 0)$$

$$v' = c \frac{e^{-px}}{u_1^2}$$

Si r_1 y r_2 son raíces de la ecuación característica es $r_1 + r_2 = -p$.

$$\text{Luego, } v'(x) = c \frac{e^{(r_1+r_2)x}}{[u_1(x)]^2} \quad (1).$$

Verifiquemos ahora que, para los tres tipos de soluciones propuestas, según las raíces de la ecuación característica, siempre resulta

$$\frac{d}{dx} \left(\frac{u_2(x)}{u_1(x)} \right) = k v'(x).$$

$$\text{En general, } \frac{d}{dx} \left(\frac{u_2(x)}{u_1(x)} \right) = \frac{u_2'(x) u_1(x) - u_2(x) u_1'(x)}{[u_1(x)]^2}.$$

$$\text{O sea } \frac{d}{dx} \left(\frac{u_2(x)}{u_1(x)} \right) = \frac{W(x)}{[u_1(x)]^2}.$$

El wronskiano ya ha sido calculado anteriormente para cada caso.

Caso 1

$$u_1(x) = e^{r_1 x} \wedge u_2(x) = e^{r_2 x} \Rightarrow W(x) = (r_2 - r_1) e^{(r_1+r_2)x}.$$

$$\text{Luego, } \frac{d}{dx} \left(\frac{u_2(x)}{u_1(x)} \right) = \frac{(r_2 - r_1) e^{(r_1+r_2)x}}{[u_1(x)]^2}.$$

Por (1) $\frac{e^{(r_1+r_2)x}}{[u_1(x)]^2} = \frac{v'(x)}{c}$. Al reemplazar en la expresión anterior, queda

$$\frac{d}{dx} \left(\frac{u_2(x)}{u_1(x)} \right) = (r_2 - r_1) \frac{v'(x)}{c} \quad \text{o bien} \quad \frac{d}{dx} \left(\frac{u_2(x)}{u_1(x)} \right) = k v'(x)$$

$$\text{con } k = \frac{r_2 - r_1}{c}.$$

Caso 2

$$u_1(x) = e^{rx} \wedge u_2(x) = x e^{rx} \Rightarrow W(x) = e^{2rx}.$$

$$\text{Luego, } \frac{d}{dx} \left(\frac{u_2(x)}{u_1(x)} \right) = \frac{e^{2rx}}{[u_1(x)]^2}.$$

$$\text{Por (1) } \frac{d}{dx} \left(\frac{u_2(x)}{u_1(x)} \right) = \frac{v'(x)}{c} \quad \text{o bien} \quad \frac{d}{dx} \left(\frac{u_2(x)}{u_1(x)} \right) = k v'(x)$$

$$\text{con } k = \frac{1}{c}.$$

Caso 3

$$u_1(x) = e^{\alpha x} \cos \beta x \wedge u_2(x) = e^{\alpha x} \sin \beta x \Rightarrow W(x) = \beta e^{2\alpha x}.$$

Luego,
$$\frac{d}{dx} \left(\frac{u_2(x)}{u_1(x)} \right) = \frac{\beta e^{(r_1+r_2)x}}{[u_1(x)]^2}$$

Por (1)
$$\frac{d}{dx} \left(\frac{u_2(x)}{u_1(x)} \right) = \frac{\beta v'(x)}{c}$$
 o bien
$$\frac{d}{dx} \left(\frac{u_2(x)}{u_1(x)} \right) = k v'(x)$$

con $k = \frac{\beta}{c}$.

Por lo tanto, en los tres casos es $v'(x) = c_2 \frac{d}{dx} \left(\frac{u_2(x)}{u_1(x)} \right)$ con $c_2 = \frac{1}{k}$.

Integrando, $v(x) = c_2 \frac{u_2(x)}{u_1(x)} + c_1$.

Multiplicando ambos miembros por $u_1(x)$ queda:

$$u_1(x)v(x) = c_2 u_2(x) + c_1 u_1(x).$$

Como $u_1 v = y$, resulta finalmente:

$$y = c_1 u_1(x) + c_2 u_2(x).$$

Hemos probado, entonces, que todas las soluciones de la ecuación diferencial propuesta pueden escribirse como combinaciones lineales de dos soluciones particulares linealmente independientes.

Ejemplo 1

Resolver $y'' - y' - 2y = 0$.

La ecuación característica asociada es $m^2 - m - 2 = 0$.

Sus raíces: $r_1 = -1$ y $r_2 = 2$.

Luego, $u_1(x) = e^{-x}$ y $u_2(x) = e^{2x}$.

La solución general: $y = c_1 e^{-x} + c_2 e^{2x}$.

Ejemplo 2

Resolver $y'' + 2y' + y = 0$.

La ecuación característica asociada es $m^2 + 2m + 1 = 0$.

Sus raíces: $r_1 = r_2 = -1$.

Luego, $u_1(x) = e^{-x}$ y $u_2(x) = x e^{-x}$.

La solución general: $y = c_1 e^{-x} + c_2 x e^{-x}$.

Ejemplo 3

Resolver $y'' - 4y' + 13y = 0$.

La ecuación característica asociada es $m^2 - 4m + 13 = 0$.

Sus raíces $r_1 = 2 + 3i$ y $r_2 = 2 - 3i$

$$\alpha = 2 \wedge \beta = 3 \Rightarrow u_1(x) = e^{2x} \cos 3x \wedge u_2(x) = e^{2x} \sin 3x.$$

La solución general: $y = c_1 e^{2x} \cos 3x + c_2 e^{2x} \sin 3x$
o bien $y = e^{2x} (c_1 \cos 3x + c_2 \sin 3x)$.

En algunas aplicaciones físicas, suele hacerse el siguiente cambio de constantes: $c_1 = l \sin \lambda \wedge c_2 = l \cos \lambda$.

Resulta $y = e^{2x} (l \sin \lambda \cos 3x + l \cos \lambda \sin 3x)$
 $y = l e^{2x} \sin (3x + \lambda)$.

Para obtener una solución que satisfaga condiciones iniciales o de frontera, necesitamos como dato un punto y la pendiente de la curva buscada en dicho punto. Puede demostrarse que hay un único resultado que satisface dichas condiciones.

Ejemplo 4

Hallar la solución f de $8y'' - 2y' - 3y = 0$ con $y = f(x)$, que satisfaga las condiciones $f(0) = 3$ y $f'(0) = -1$ ($x_0 = 0 \wedge y_0 = 3 \wedge y'_0 = -1$).

La ecuación característica es $8m^2 - 2m - 3 = 0$.

Sus raíces $r_1 = -\frac{1}{2}$ y $r_2 = \frac{3}{4}$.

Solución general: $y = c_1 e^{-\frac{1}{2}x} + c_2 e^{\frac{3}{4}x}$ (1).

Derivando: $y' = -\frac{1}{2} c_1 e^{-\frac{1}{2}x} + \frac{3}{4} c_2 e^{\frac{3}{4}x}$ (2).

Si en (1) y (2) reemplazamos los valores iniciales, queda

$$\begin{cases} 3 = c_1 + c_2 \\ -1 = -\frac{1}{2} c_1 + \frac{3}{4} c_2 \end{cases}$$

sistema que podemos resolver para hallar c_1 y c_2 .

Resulta $c_1 = \frac{13}{5}$ $c_2 = \frac{2}{5}$.

Luego, la curva pedida está dada por $y = \frac{13}{5} e^{-\frac{1}{2}x} + \frac{2}{5} e^{\frac{3}{4}x}$.

EJERCICIOS

1) Indicar si los siguientes conjuntos de funciones son linealmente independientes en \mathbb{R} :

a) $f_1(x) = e^x$ $f_2(x) = e^{-x}$ b) $f_1(x) = e^x$ $f_2(x) = e^{-x}$ $f_3(x) = 2e^x$

c) $f_1(x) = \sin 7x$ $f_2(x) = \cos 7x$ d) $f_1(x) = 1$ $f_2(x) = x$ $f_3(x) = x^2$
 e) $f_1(x) = \ln x$ $f_2(x) = x \ln x$.

- 2) Hallar la solución general de $y'' + 4y' - 5y = 0$.
- 3) Hallar la solución general de $y'' + 10y' + 25y = 0$.
- 4) Hallar la solución general de $y'' - 4y' + 5y = 0$.
- 5) Solución particular para $4y'' + 25y = 12y'$ con $x_0 = 0$ $f(x_0) = 1$ $f'(x_0) = 2$.
- 6) Solución particular de $y'' - 2y' + y = 0$ con $f(1) = 2$ $f'(1) = -2$.

IX. Ecuación lineal de segundo orden completa

Queremos resolver la ecuación diferencial lineal de segundo orden, coeficientes constantes y segundo miembro no nulo:

$$y'' + p y' + q y = r(x) \quad \text{donde } r \text{ es una función continua en un intervalo abierto.}$$

En primer lugar, si y_1 y y_2 son dos soluciones cualesquiera de la ecuación completa, entonces su diferencia es solución de la ecuación con segundo miembro nulo $y'' + p y' + q y = 0$ (1) asociada a la ecuación dada.

Para verificarlo, vemos que:

$$(y_2 - y_1)'' + p(y_2 - y_1)' + q(y_2 - y_1) = (y_2'' + p y_2' + q y_2) - (y_1'' + p y_1' + q y_1) = r(x) - r(x) = 0.$$

En la sección anterior probamos que toda solución de la ecuación incompleta (1) es combinación lineal de dos soluciones u_1 y u_2 linealmente independientes.

$$\text{Por ello, } y_2 - y_1 = c_1 u_1 + c_2 u_2.$$

Luego, $y_2 = c_1 u_1 + c_2 u_2 + y_1$ con c_1 y c_2 constantes arbitrarias.

Por lo tanto, si conseguimos determinar una solución particular cualquiera y_1 de la ecuación completa, todas las soluciones están dadas por la expresión $y = c_1 u_1 + c_2 u_2 + y_1$ (*) donde u_1 y u_2 son soluciones linealmente independientes de la ecuación incompleta asociada.

En primer lugar, podemos verificar que la expresión (*) es solución de la ecuación completa. Para ello, basta calcular y' e y'' y reemplazar en la ecuación diferencial.

$$y = c_1 u_1 + c_2 u_2 + y_1 \Rightarrow y' = c_1 u_1' + c_2 u_2' + y_1' \Rightarrow y'' = c_1 u_1'' + c_2 u_2'' + y_1''$$

$$\text{Es } y'' + p y' + q y = \underbrace{c_1 (u_1'' + p u_1' + q u_1)}_0 + \underbrace{c_2 (u_2'' + p u_2' + q u_2)}_0 + \underbrace{y_1'' + p y_1' + q y_1}_{r(x)} = r(x)$$

ya que u_1 y u_2 son soluciones de la ecuación incompleta e y_1 lo es de la completa.

En segundo lugar, la expresión $y = c_1 u_1 + c_2 u_2 + y_1$ contiene dos constantes esenciales c_1 y c_2 . Por lo tanto, corresponde a la solución general de la ecuación completa.

En resumen, para resolver una ecuación completa del tipo dado, se busca primero la solución general de la ecuación incompleta asociada (segundo miembro nulo), llamada solución de la ecuación complementaria o solución complementaria. Luego, se le suma una solución particular cualquiera de la ecuación completa.

La primera parte ha sido estudiada en la sección anterior. El problema nuevo reside en hallar una solución particular de la ecuación completa.

Hay varios métodos para ello, incluyendo aplicaciones de la transformada de Laplace y desarrollos en serie. Aquí veremos dos procedimientos. El primero, conocido como "variación de parámetros" es sistemático. El segundo, mediante el cálculo de "coeficientes indeterminados" es más simple, pero puede utilizarse solamente cuando el segundo miembro es función de tipo polinómico, exponencial o sinusoidal. O sumas y productos de dichas funciones. Consiste en "idear" una función con coeficientes indeterminados y encontrar los valores de esos coeficientes que la hacen solución.

◆ Variación de parámetros

Este método implica reemplazar en la solución complementaria las constantes por funciones escalares y obtener así una solución particular de la ecuación completa. Por eso se llama "variación de las constantes o parámetros".

Sea $y'' + p y' + q y = r(x)$ con r continua en un intervalo abierto, p y q constantes.

Sea $y_c = c_1 u_1 + c_2 u_2$ la solución general de la ecuación incompleta o solución complementaria.

Reemplazando las constantes c_1 y c_2 por funciones escalares v_1 y v_2 , obtenemos

$$y_1 = v_1 u_1 + v_2 u_2 \quad (y_1(x) = v_1(x) u_1(x) + v_2(x) u_2(x)).$$

Necesitamos dos condiciones que deben cumplir v_1 y v_2 .

Una es que y_1 sea solución de la ecuación completa. La otra será una condición arbitraria que simplifique los cálculos.

$$y_1 = v_1 u_1 + v_2 u_2 \Rightarrow y_1' = v_1 u_1' + v_2 u_2' + (v_1' u_1 + v_2' u_2).$$

Exigimos que v_1 y v_2 sean tales que $v_1' u_1 + v_2' u_2 = 0$ (1).

Con esta condición,

$$y_1' = v_1 u_1' + v_2 u_2' \Rightarrow y_1'' = v_1 u_1'' + v_2 u_2'' + v_1 u_1' + v_2 u_2'$$

Sustituyendo y_1 , y_1' e y_1'' en la ecuación inicial, queda:

$$y_1'' + p y_1' + q y_1 = v_1 \underbrace{(u_1'' + p u_1' + q u_1)}_0 + v_2 \underbrace{(u_2'' + p u_2' + q u_2)}_0 + v_1 u_1' + v_2 u_2'$$

u_1 y u_2 anulan los paréntesis porque son soluciones de la ecuación incompleta. Luego, debemos exigir $v_1 u_1' + v_2 u_2' = r(x)$ (2).

Nótese ahora que (1) y (2) constituyen un sistema de dos ecuaciones lineales con incógnitas v_1' y v_2' :

$$\begin{cases} u_1 v_1' + u_2 v_2' = 0 \\ u_1' v_1 + u_2' v_2 = r(x) \end{cases}$$

Este sistema admite solución única pues su determinante es el wronskiano de u_1 y u_2 que son soluciones linealmente independientes de una ecuación diferencial lineal incompleta. Hemos visto en pág. 417 que el wronskiano correspondiente no se anula en ningún punto x .

Resolviendo el sistema, para cada x obtenemos:

$$v_1'(x) = \frac{\begin{vmatrix} 0 & u_2(x) \\ r(x) & u_2'(x) \end{vmatrix}}{W(x)} \quad v_2'(x) = \frac{\begin{vmatrix} u_1(x) & 0 \\ u_1'(x) & r(x) \end{vmatrix}}{W(x)}$$

$$\text{También } v_1'(x) = -\frac{u_2(x) r(x)}{W(x)} \quad v_2'(x) = \frac{u_1(x) r(x)}{W(x)}$$

Por lo tanto, v_1 y v_2 pueden hallarse integrando, respecto de x , las expresiones anteriores.

Luego, $y_1 = v_1(x) u_1(x) + v_2(x) u_2(x)$ es una solución particular de la ecuación completa.

Ejemplo 1

Resolver $y'' + y = x$.

Buscamos primero la solución de $y'' + y = 0$.

Su ecuación característica es $r^2 + 1 = 0$ con raíces $r_1 = i$ y $r_2 = -i$.

Luego, $\alpha = 0$, $\beta = 1$ y la solución complementaria es $y_c = c_1 \cos x + c_2 \sin x$.

Hacemos $y_1 = v_1(x) \cos x + v_2(x) \sin x$ y aplicamos las fórmulas halladas, calculando previamente el wronskiano de u_1 y u_2 siendo $u_1(x) = \cos x$ y $u_2(x) = \sin x$.

$$W(x) = \begin{vmatrix} \cos x & \sin x \\ -\sin x & \cos x \end{vmatrix} = 1$$

Hallamos ahora v_1 como una primitiva de $-\frac{r(x) u_2(x)}{W(x)} = -\frac{x \sin x}{1}$.

Integrando por partes, resulta $v_1(x) = x \cos x - \sin x$.

Análogamente, integrando $\frac{r(x) u_1(x)}{W(x)} = \frac{x \cos x}{1}$, obtenemos

$$v_2(x) = x \sin x + \cos x.$$

Finalmente queda $y_1 = (x \cos x - \sin x) \cos x + (x \sin x + \cos x) \sin x = x$.
Por lo tanto, la solución buscada está dada por $y = c_1 \cos x + c_2 \sin x + x$.

Si bien al resolver este ejercicio hemos empleado las fórmulas que dan v_1 y v_2 , para evitar memorizarlas es conveniente, en cada aplicación, seguir los mismos pa-

ses efectuados al deducirlas. Es decir, reemplazar en la solución complementaria las constantes por dos funciones v_1 y v_2 y encontrarlas pensando en las dos condiciones que deben cumplir, como haremos en el ejemplo siguiente.

Ejemplo 2

Hallar la solución general de $y'' + y = \sec x$. La ecuación complementaria es la misma del ejemplo anterior. Su solución general está dada por

$$y_c = c_1 \cos x + c_2 \sin x \quad W(x) = 1.$$

Buscamos $y_1 = v_1(x) \cos x + v_2(x) \sin x$ como solución particular de la ecuación completa.

$$y_1' = -v_1'(x) \sin x + v_2'(x) \cos x + v_1(x) \cos x + v_2(x) \sin x.$$

$$\text{Hacemos } \cos x v_1'(x) + \sin x v_2'(x) = 0 \quad (1)$$

$$y_1'' = -v_1''(x) \cos x - v_1'(x) \sin x - v_2''(x) \sin x + v_2'(x) \cos x.$$

Como y_1 debe ser solución de la ecuación completa, resulta:

$$y_1'' + y_1 = -v_1''(x) \sin x + v_2''(x) \cos x = \sec x \quad (2).$$

De (1) y (2), obtenemos un sistema de ecuaciones lineales en $v_1'(x)$ y $v_2'(x)$:

$$\begin{cases} \cos x v_1'(x) + \sin x v_2'(x) = 0 \\ -\sin x v_1'(x) + \cos x v_2'(x) = \sec x \end{cases}$$

$$v_1'(x) = \frac{\begin{vmatrix} 0 & \sin x \\ \sec x & \cos x \end{vmatrix}}{1} = -\operatorname{tg} x \quad v_2'(x) = \frac{\begin{vmatrix} \cos x & 0 \\ -\sin x & \sec x \end{vmatrix}}{1} = 1.$$

Integrando ambas expresiones respecto de x , obtenemos:

$$v_1(x) = \ln|\cos x| \quad v_2(x) = x.$$

Por lo tanto, $y_1 = \ln|\cos x| \cos x + x \sin x$, y la solución general buscada es $y = c_1 \cos x + c_2 \sin x + \ln|\cos x| \cos x + x \sin x$.

Coefficientes indeterminados

Básicamente este método consiste en proponer, mediante inspección del segundo miembro, una función adecuada como solución particular con coeficientes por determinar. Al sustituir esos coeficientes indeterminados por valores obtenidos en los cálculos, se llega a la solución particular requerida.

Como el método se apoya en la habilidad para proponer una determinada función, lo expondremos, en primer lugar, mediante algunos ejemplos.

a) Comenzamos por las ecuaciones en que el segundo miembro es de tipo polinómico.

Ejemplo 1

Resolver $y'' + y' - 6y = 3x - 2$.

La solución complementaria es $y_c = c_1 e^{-3x} + c_2 e^{2x}$.

Es natural proponer como solución particular de la ecuación completa una función polinómica de primer grado con coeficientes a determinar: $y_1 = a_1 x + a_0$.

Como y_1 debe satisfacer la ecuación completa, buscamos $y_1' = a_1 \Rightarrow y_1'' = 0$.

Luego, $y_1'' + y_1' - 6y_1 = a_1 - 6(a_1 x + a_0) = -6a_1 x + a_1 - 6a_0$.

Debe ser $-6a_1 x + (a_1 - 6a_0) = 3x - 2$.

Para que dos polinomios sean iguales, deben serlo sus respectivos coeficientes:

$$-6a_1 = 3 \wedge a_1 - 6a_0 = -2.$$

$$\text{Resulta } a_1 = -\frac{1}{2} \wedge a_0 = \frac{1}{4}.$$

$$\text{Por lo tanto, } y_1 = -\frac{1}{2}x + \frac{1}{4}.$$

La solución general buscada está dada por:

$$y = c_1 e^{-3x} + c_2 e^{2x} - \frac{1}{2}x + \frac{1}{4}.$$

Ejemplo 2

Resolver $y'' + 3y' = 8x + 5$.

$$y_c = c_1 e^{-3x} + c_2$$

Como en el primer miembro de la ecuación inicial no aparece y , necesitamos que y' sea función polinómica de grado 1 pues y'' tendrá grado 0. Por lo tanto, proponemos como solución particular una función polinómica de grado 2 dada por

$$y_1 = a_2 x^2 + a_1 x + a_0$$

$$y_1' = 2a_2 x + a_1 \Rightarrow y_1'' = 2a_2$$

Luego, $y_1'' + 3y_1' = 2a_2 + 6a_2 x + 3a_1$.

Debe ser $6a_2 x + (2a_2 + 3a_1) = 8x + 5$.

Por igualdad de polinomios: $6a_2 = 8 \wedge 2a_2 + 3a_1 = 5$.

$$\text{Resulta } a_2 = \frac{4}{3} \wedge a_1 = \frac{7}{9} \wedge y_1 = \frac{4}{3}x^2 + \frac{7}{9}x.$$

Obsérvese que no interesa el valor de a_0 .

$$\text{La solución general: } y = c_1 e^{-3x} + c_2 + \frac{4}{3}x^2 + \frac{7}{9}x.$$

Ejemplo 3

Resolver $y'' = 6x - 2$.

$$y_c = c_1 + c_2 x.$$

Proponemos $y_1 = a_3 x^3 + a_2 x^2 + a_1 x + a_0$

$$y_1' = 3a_3 x^2 + 2a_2 x + a_1$$

$$y_1'' = 6a_3 x + 2a_2$$

Luego, $6a_3 x + 2a_2 = 6x - 2 \Rightarrow 6a_3 = 6 \wedge 2a_2 = -2 \Rightarrow a_3 = 1 \wedge a_2 = -1$.

Por lo tanto, $y_1 = x^3 - x^2$.

La solución general: $y = c_1 + c_2 x + x^3 - x^2$.

En los ejemplos 2 y 3 podemos advertir algo que volveremos a utilizar en resoluciones posteriores.

En el ejemplo 2, la solución complementaria es $y_c = c_1 + c_2 e^{-3x}$. Luego, la constante c_1 es solución de la ecuación inhomogénea y en el segundo miembro de la ecuación diferencial también aparece una constante. Por ello, la solución particular la obtenemos multiplicando por x un polinomio de primer grado que, de otra forma, hubiera sido la solución a proponer.

En el ejemplo 3, la solución complementaria es $y_c = c_1 + c_2 x$. Las dos soluciones particulares de la ecuación inhomogénea se repiten, en cierta forma, en el segundo miembro de la ecuación diferencial. Luego, multiplicamos dos veces por x un polinomio de primer grado, que hubiera sido la solución a proponer si no hubiera soluciones repetidas. Es decir, y_1 se obtiene multiplicando por x^2 un polinomio de grado uno.

b) Vemos ahora el caso en que el segundo miembro es de tipo exponencial.

Ejemplo 1

Resolver $y'' + y' - 6y = 2e^{5x}$.

Ya vimos que $y_c = c_1 e^{-3x} + c_2 e^{2x}$.

Proponemos $y_1 = a e^{5x}$

$$y_1' = 5a e^{5x}$$

$$y_1'' = 25a e^{5x}$$

$$y_1'' + y_1' - 6y_1 = 25a e^{5x} + 5a e^{5x} - 6a e^{5x}.$$

Debe ser $24a e^{5x} = 2 e^{5x}$.

$$24a = 2 \Rightarrow a = \frac{1}{12}.$$

Por lo tanto, $y_1 = \frac{1}{12} e^{5x}$.

La solución general: $y = c_1 e^{-3x} + c_2 e^{2x} + \frac{1}{12} e^{5x}$.

Ejemplo 2

Resolver $y'' + y' - 6y = 4e^{2x}$.

$$y_c = c_1 e^{-3x} + c_2 e^{2x}.$$

En este caso, el segundo miembro repite una de las soluciones de la ecuación complementaria.

Si proponemos $y_1 = a e^{2x}$ obtenemos $y_1' = 2a e^{2x}$ $y_1'' = 4a e^{2x}$
 $y_1'' + y_1' - 6y_1 = 4a e^{2x} + 2a e^{2x} - 6a e^{2x} = 0$ y no llegamos a ninguna solución.

Como indicamos en el ejemplo 2 de funciones polinómicas, al repetirse una solución de la ecuación incompleta, debemos multiplicar por x.

En este ejemplo, proponemos $y_1 = a x e^{2x}$

$$y_1' = a e^{2x} + 2x a e^{2x} \quad y_1'' = 4a e^{2x} + 4x a e^{2x}$$

$$\text{Luego, } y_1'' + y_1' - 6y_1 = 4a e^{2x} + 4x a e^{2x} + a e^{2x} + 2x a e^{2x} - 6x a e^{2x} = 5a e^{2x}$$

$$\text{Para } 5a e^{2x} = 4 e^{2x} \text{ obtenemos } a = \frac{4}{5}$$

$$\text{Por lo tanto, } y_1 = \frac{4}{5} x e^{2x}$$

$$\text{Solución general: } y = c_1 e^{-3x} + c_2 e^{2x} + \frac{4}{5} x e^{2x}$$

Ejemplo 3

Resolver $y'' - 2y' + y = 3e^x$.

$$y_c = c_1 e^x + c_2 x e^x$$

En este caso no proponemos $y_1 = a e^x$ ni $y_1 = a x e^x$ porque estamos repitiendo soluciones de la ecuación complementaria.

Debemos proponer $y_1 = a x^2 e^x$

$$y_1' = 2a x e^x + a x^2 e^x \quad y_1'' = 4a x e^x + 2a e^x + a x^2 e^x$$
$$y_1'' - 2y_1' + y_1 = 4a x e^x + 2a e^x + a x^2 e^x - 4a x e^x - 2a x^2 e^x + a x^2 e^x = 2a e^x$$

$$2a e^x = 3 e^x \Rightarrow a = \frac{3}{2} \Rightarrow y_1 = \frac{3}{2} x^2 e^x$$

$$\text{Solución general: } y = c_1 e^x + c_2 x e^x + \frac{3}{2} x^2 e^x$$

c) El segundo miembro es de tipo seno o coseno.

Ejemplo 1

Resolver $y'' + y' - 6y = 10 \cos x$.

$$y_c = c_1 e^{-3x} + c_2 e^{2x}$$

Como en el segundo miembro aparece la función coseno y al derivarla la función seno, es lógico proponer $y_1 = a \cos x + b \sin x$.

$$y_1' = -a \sin x + b \cos x \quad y_1'' = -a \cos x - b \sin x$$

$$y_1'' + y_1' - 6y_1 = -a \cos x - b \sin x - a \sin x + b \cos x - 6a \cos x - 6b \sin x =$$
$$= \cos x (-a + b - 6a) + \sin x (-b - a - 6b)$$

Luego, $(b - 7a) \cos x + (-a - 7b) \sin x = 10 \cos x$.
Debe ser $b - 7a = 10$ $-a - 7b = 0$.

$$a = -\frac{7}{5} \wedge b = \frac{1}{5}$$

$$\text{Obtenemos } y_1 = -\frac{7}{5} \cos x + \frac{1}{5} \sin x$$

$$\text{Solución general: } y = c_1 e^{-3x} + c_2 e^{2x} - \frac{7}{5} \cos x + \frac{1}{5} \sin x$$

Ejemplo 2

Resolver $y'' + 4y = 3 \sin 2x$.

$$y_c = c_1 \cos 2x + c_2 \sin 2x$$

Como el segundo miembro repite una solución de la ecuación incompleta, proponemos:

$$y_1 = a x \cos 2x + b x \sin 2x$$

$$y_1' = a \cos 2x - 2a x \sin 2x + b \sin 2x + 2b x \cos 2x$$

$$y_1'' = -4a \sin 2x - 4a x \cos 2x + 4b \cos 2x - 4b x \sin 2x$$

$$y_1'' + 4y_1 = -4a \sin 2x + 4b \cos 2x$$

Haciendo $-4a \sin 2x + 4b \cos 2x = 3 \sin 2x$ resulta $-4a = 3 \wedge 4b = 0$.

$$\text{Luego, } y_1 = -\frac{3}{4} x \cos 2x$$

$$\text{Solución general: } y = c_1 \cos 2x + c_2 \sin 2x - \frac{3}{4} x \cos 2x$$

También pueden proponerse soluciones particulares adecuadas si el segundo miembro es suma o producto de expresiones de los tipos anteriores.

Ejemplos

Siendo $y'' + y' - 6y = r(x)$ con solución complementaria $y_c = c_1 e^{-3x} + c_2 e^{2x}$, para

a) $r(x) = x^2 + 7e^{-x}$ proponemos $y_1 = a_2 x^2 + a_1 x + a_0 + b e^{-x}$

b) $r(x) = x^2 + 3e^{2x}$ proponemos $y_1 = a_2 x^2 + a_1 x + a_0 + b x e^{2x}$

c) $r(x) = e^{5x} + \cos 3x$ proponemos $y_1 = a e^{5x} + b \cos 3x + c \sin 3x$

d) $r(x) = e^{4x}(x+3)$ proponemos $y_1 = e^{4x}(a_1 x + a_0)$

- e) $r(x) = e^x(x-5) \sin x$ proponemos $y_1 = e^x(a_1x+a_0) \sin x + e^x(b_1x+b_0) \cos x$
 f) $r(x) = e^{4x} \sin 5x$ proponemos $y_1 = e^{4x}(a \cos 5x + b \sin 5x)$

Como sugieren los ejemplos anteriores, no se puede dar una regla que abarque todos los casos posibles.

Sin embargo, la solución a proponer tiene siempre la misma forma que el segundo miembro, salvo en el caso de superposición de raíces, en que debemos multiplicar por x o por x^2 según haya una o dos soluciones repetidas.

Exponemos ahora una tabla que sintetiza los casos propuestos.

En la primera columna colocamos formas posibles para el segundo miembro con $\alpha \in \mathbb{R}$, $\beta \in \mathbb{R}$, $n \in \mathbb{N}$. En la tercera columna figura la solución particular a proponer si el número que aparece en la segunda columna no es raíz de la ecuación característica de la ecuación complementaria. En otro caso, si es raíz simple se multiplica por x la expresión de la tercera columna. Si es raíz doble, se la multiplica por x^2 .

$r(x)$		y_1
x^n	0	$a_n x^n + \dots + a_2 x^2 + a_1 x + a_0$
$e^{\alpha x}$	α	$a e^{\alpha x}$
$\cos \beta x$	$\alpha + \beta i$	$a \cos \beta x + b \sin \beta x$
$\sin \beta x$	$\alpha + \beta i$	$a \cos \beta x + b \sin \beta x$
$x^n e^{\alpha x}$	α	$e^{\alpha x}(a_n x^n + \dots + a_1 x + a_0)$
$e^{\alpha x} \sin \beta x$	$\alpha + \beta i$	$e^{\alpha x}(a \cos \beta x + b \sin \beta x)$
$e^{\alpha x} \cos \beta x$	$\alpha + \beta i$	$e^{\alpha x}(a \cos \beta x + b \sin \beta x)$
$x^n e^{\alpha x} \sin \beta x$	$\alpha + \beta i$	$e^{\alpha x} \cos \beta x (a_n x^n + \dots + a_1 x + a_0) + e^{\alpha x} \sin \beta x (b_n x^n + \dots + a_1 x + a_0)$

Finalmente, si el segundo miembro es suma de términos, la solución a proponer es suma de las correspondientes soluciones.

EJERCICIOS

- 1) Resolver $y'' + 2y' = 36 \cos x$ 2) Resolver $y'' + y' - 2y = 2x^2 - 3x$
 3) Resolver $y'' - 4y' - 5y = 3e^{2x}$ 4) Resolver $y'' - 3y' - 4y = 2 \sin x$
 5) Resolver $y'' - 3y' - 4y = 4x^2$ 6) Resolver $y'' - 2y' + y = x^2 - 1$
 7) Resolver $y'' - 2y' = e^x \sin x$ 8) Resolver $y'' - 9y = x + e^{2x} - \sin 2x$

- 9) Solución particular de $y'' - y' - 2y = 4x^2$ para $y(0) = 1$, $y'(0) = 4$.
 10) Solución particular de $y'' + y = x$ para $y(1) = 0$, $y'(1) = 1$.
 11) Resolver $y'' + 3y' = x^2 e^{2x}$.
 12) Resolver $y'' + 2y' + 2y = x \cos 2x + \sin 2x$.
 13) Resolver $y'' - 4y' + 4y = x^3 e^{2x} + x e^{2x}$.

RESPUESTAS A EJERCICIOS

CAPÍTULO 11

Sección I

- 1) a) 2 b) 1 c) 1 d) 4
 2) a) solución general
 b) 1) solución general 2) solución singular 3) solución particular
 c) solución general
 d) 1) solución general 2) solución particular 3) solución singular

Sección II

- 1) a) $xy' = y$ b) $y' = 2x$ c) $y y' = x$ d) $y^{IV} = 0$ e) $y''' = 6$
 f) $y' + y = 0$ g) $x^2 y'' - 2xy' + 2y = 0$ h) $x^2 y' = 4$.
 2) $x + y y' = 0$ 3) $y'' = 0$ 4) $2x y' - y = 0$.

Sección III

- 1) $y = y'x$ 2) $y''' = 0$ 3) $y'''' - 3y''' + 2y'' = 0$
 4) $x^2 - y^2 + 2xyy' = 0$ 5) $x^2 y'' - 2xy' + 2y = 0$
 6) $(x+3)^2 + (y-2)^2 = k$ 7) $xy = k$ 8) $x^2 + \frac{y^2}{4} = k$ 9) $y - 2x = k$.

Sección IV

- 1) $y = c e^{(-x^2)}$ 2) $y^2 = cx$ 3) $y^3 = \frac{1+x^3}{9}$ 4) $y^3 = c + 3x - 3x^2$
 5) $\frac{y-1}{y} = cx$ 6) $e^{(x^2+y^2)} = cx^2$.

Sección V

- 1) $x^2 - y^2 = cx$ 2) $x^3 - 2y^3 = cx$ 3) $y - 2x = cx^3(x+y)$
4) $(x+y)^2 = cx^3e^{-\frac{x}{x-y}}$ 5) $y^2 + x^2 = y + x$ 6) $x = e^{\arcsen \frac{y}{x}}$
7) $(x-3y+1)(x-2y+2) = c$ 8) $x^2 - 2xy - y^2 + 6x + 2y = c$
9) $-2 \frac{x-2}{x+y-3} = \ln(c|x+y-3|)$.

Sección VI

- 1) $y = 1 + ce^{\cos x}$ 2) $y = \frac{e^{2x}}{x} + c \frac{e^x}{x}$ 3) $y = (x+c)(1+x^2)$
4) $y = e^x \left(\ln|x| + \frac{x^2}{2} \right) + ce^x$ 5) $y = ce^{-x} + \frac{1}{2}(\cos x + \sin x)$
6) $y = cx^2 e^{\frac{1}{x} + x^2}$ 7) $y = (x+1)^2 \left(\frac{x^2}{2} + x + 3 \right)$ 8) $y = \left(\frac{2}{5x} + cx^4 \right)^{\frac{1}{2}}$
9) $y = \frac{1}{cx-x^2}$ 10) $y = (ce^{2x} - e^x)^2$ 11) $y = (x^3 + cx)^2$.

Sección VII

- 1) $xy - x^2 = c$ 2) $x^3 + e^y \cos x - y^2 = c$ 3) $2^x \ln y + y - \sqrt{x} = c$
4) $e^{2y} \operatorname{tg} x - x^3 + y^3 = c$ 5) $x^2 y^3 + y^2 = 12$ 6) $y \sin x + x^2 e^y + 2y = 6$
7) $x^2 + \ln y^2 - \frac{1}{y^2} = c$ 8) $e^x \sin y + 2y \cos x = c$ 9) $x^3 y + 3x^2 + y^3 = c$
10) $\varphi(x) = e^{3x}$ $(3x^2 y + y^3) e^{3x} = c$ 11) $\varphi(y) = \sin y$ $e^x \sin y + y^2 = c$
12) $\varphi(x) = x$ $x^2 - xy^3 = c$ 13) $\varphi(y) = \frac{1}{y^2}$ $\frac{2x}{y} + \frac{\ln y}{y} = c$
14) a) lineal $y = ce^x + xe^x$ b) homogénea $x^2 y^3 = c$
c) exacta $3x^3 + xy - x - 2y^2 = c$ d) red. a exacta $\varphi(x) = e^{-x}$ $y = ce^x + 1 + e^{2x}$
e) homogénea $y = \frac{cx^2}{1-cx}$ f) Bernoulli $\frac{1}{y^2} = \frac{1}{3x^2} + cx^4$
g) lineal $y = ce^x - \frac{1}{2} \sin x - \frac{1}{2} \cos x + \frac{2}{5} \sin 2x - \frac{1}{5} \cos 2x$
h) exacta $x^2 + 3x + y^2 - 2y = c$ i) exacta $x^2 y^2 + 2xy = c$
j) var. separables $y = ce^{(x+1)e^{-x}}$

- k) red. a homogénea $(x-2y+2)(x-3y+1) = c$ l) lineal $(2y+1)e^{(x^2)} = 2x+c$
m) red. a exacta $\varphi(y) = \frac{1}{y^2}$ $3y \ln y + 2x = cy$.

Sección VIII

- 1) a) lin. ind. b) lin. dep. c) lin. ind. d) lin. ind. e) lin. ind.
2) $y = c_1 e^{-5x} + c_2 e^x$ 3) $y = c_1 e^{-5x} + c_2 x e^{-5x}$ 4) $y = e^{2x} (c_1 \cos x + c_2 \sin x)$
5) $y = e^{\frac{3}{2}x} \left(\cos 2x + \frac{1}{4} \sin 2x \right)$ 6) $y = 6e^{x-1} - 4x e^{x-1}$

Sección IX

- 1) $y = c_1 + c_2 e^{-2x} - \frac{36}{5} \cos x + \frac{72}{5} \sin x$ 2) $y = c_1 e^x + c_2 e^{-2x-x^2} + \frac{x}{2} - \frac{3}{4}$
3) $y = c_1 e^{5x} + c_2 e^{-x} - \frac{1}{3} e^{2x}$ 4) $y = c_1 e^{4x} + c_2 e^{-x} + \frac{3}{17} \cos x - \frac{5}{17} \sin x$
5) $y = c_1 e^{4x} + c_2 e^{-x-x^2} + \frac{3}{2} x - \frac{13}{8}$ 6) $y = c_1 e^x + c_2 x e^{x+x^2} + 4x + 5$
7) $y = c_1 + c_2 e^{2x} - \frac{1}{2} e^x \sin x$ 8) $y = c_1 e^{-3x} + c_2 e^{3x} - \frac{x}{9} - \frac{e^{2x}}{5} + \frac{1}{13} \sin 2x$
9) $y = 2e^{-x} + 2e^{2x} - 2x^2 + 2x - 3$ 10) $y = -\cos 1 \cos x - \sin 1 \sin x + x$
11) $y = c_1 + c_2 e^{-3x} + e^{2x} \left(\frac{x^2}{10} - \frac{7x}{50} + \frac{39}{500} \right)$
12) $y = c_1 e^{-x} \cos x + c_2 e^{-x} \sin x + \frac{1}{50} \cos 2x - \frac{7}{50} \sin 2x - \frac{1}{10} x \cos 2x + \frac{1}{5} x \sin 2x$
13) $y = c_1 e^{2x} + c_2 x e^{2x} + \frac{1}{20} x^5 e^{2x} + \frac{1}{6} x^3 e^{2x}$

Índice alfabético

- | | | | |
|----------------------------|--------------|------------------------------|----------|
| acumulación, punto de .. | 9 | Cauchy-Schwarz, des- | |
| adición de vectores | 27, 28 | igualdad | 32 |
| álgebra de funciones | | centro de masa | 286, 288 |
| vectoriales | 294 | centroide | 286 |
| vectorial | 31 | cilíndrica, superficie | 45 |
| ángulos directores | 37 | circulación | 356, 378 |
| aplicaciones físicas de la | | coeficientes indetermina- | |
| integral doble | 285 | dos | 427 |
| físicas de la integral | | combinación lineal | 30 |
| triple | 288 | componente de un vec- | |
| geométricas de la in- | | tor | 27, 30 |
| tegral doble | 240 | composición de funcio- | |
| geométricas de la in- | | nes | 139 |
| tegral triple | 251 | condición de integrabili- | |
| arco | 297 | dad | 206 |
| área de una región pla- | | de simetría | 349 |
| na | 244, 340 | conjunto abierto | 12 |
| de una superficie en | | acotado | 7 |
| \mathbb{R}^3 | 280, 362 | cerrado | 10 |
| nula | 219 | compacto | 16 |
| | | conexo | 99, 345 |
| base canónica | 30, 291 | de área nula | 219 |
| de un espacio vecto- | | denso en sí | 16 |
| rial | 30 | derivado | 10 |
| Bernoulli, ecuación de ... | 407 | linealmente indepen- | |
| binormal, versor | 306 | diente | 29 |
| Bolzano-Weierstrass | 18 | no conexo | 99 |
| Borel, lema de | 19 | perfecto | 16 |
| | | simplemente conexo .. | 99, 346 |
| cambio de variables en | | continuidad de un cam- | |
| integral doble | 271, 341 | po escalar | 84 |
| de variables en inte- | | de una función vecto- | |
| gral triple | 276 | rial | 296 |
| campo conservativo | 349 | uniforme | 88 |
| escalar | 59, 137, 359 | coordenadas cilíndricas | 54, 276 |
| irrotacional | 360 | estéricas | 56, 277 |
| solenoidal | 360 | polares | 54, 271 |
| vectorial | 138, 359 | cosenos directores | 37 |
| Cauchy-Dini | 160 | cubrimiento de un con- | |

junto	20
curva	297, 326
cerrada	297
de Jordan	297
de nivel	63
rectificable	312
regular	326
regular por partes	326
dependencia lineal	29, 415
derivada de función compuesta	142
de función implícita	152
de función vectorial	301
direccional	105, 115
parcial	94
según una curva orientada	115
total	147
derivadas mixtas	103
parciales sucesivas	102
diámetro de un conjunto acotado	7
diferencial total	121
total exacta	349, 408
diferenciales sucesivos	125
directriz	45
distancia	1
euclídea	3
divergencia	359, 374
dominio de una función de dos variables	59
ecuación característica	414, 417
diferencial	386
de Bernoulli	407
de una familia de curvas	391
homogénea	398
lineal de primer orden	403
lineal de segundo orden completa	424
lineal de segundo orden incompleta	413
ordinaria	387
reducible a exacta	410
reducible a homogénea	401
reducible a lineal	407
total exacta	408
ecuaciones paramétricas	40, 333, 362
simétricas de la recta	40
elipsoide	47, 51
ensilladura	175, 179

entorno	4, 13
reducido	5
superficial	79
envolvente	390
escalares	26
espacio métrico	1, 2
métrico discreto	4
métrico euclidiano	3
n-dimensional	3
vectorial	26
Euler	164, 419
existencia de función implícita	150
de función potencial	352, 408
extremo absoluto	85, 175, 183
local o relativo	86, 175, 179
extremos condicionados	187
factor integrante	405, 410
familia de curvas	391
flujo a través de una superficie	370, 374
fórmula de Mac Laurin	174
de Taylor	170
Frénet, triedro de	306
frontera de un conjunto	14
función	59
acotada	85
característica	3
compuesta	137, 139
de dos variables	59
definida implícitamente	150
de vector	59, 137
diferenciable	117
escalar	137
homogénea	164, 398
integrable	206
potencial	345, 352
vectorial	137, 291
funciones definidas implícitamente por sistemas de ecuaciones	157
linealmente independientes	415
vectoriales equivalentes	299
Gauss, teorema de	374
generalización de la regla de la cadena	142, 147
del concepto de límite	74
generatriz	45
geometría en \mathbb{R}^3	39
gradiente	112, 126, 345

grado de una ecuación diferencial	388
gráfico de una función	59, 127
Green, teorema de	336
Heine, teorema de	88
hessiano	178
homotopía	48, 51
homogeneidad de funciones	164, 398
igualdad de vectores	28
imagen	59
implícita, función	150
independencia del camino	343, 356
lineal	29, 415
infinitésimo	73, 81
integración múltiple	196
sobre regiones no rectangulares	218, 228
integral curvilínea	326
de Riemann	204, 320
de superficie	362
doble	198
doble en coordenadas polares	271
doble y triple como límite	268
simple como límite	261
sobre superficie no orientada	365
sobre superficie orientada	369
sobre una curva alabeada	355
sobre una curva plana	326
triple	248
triple en coordenadas cilíndricas	276
triple en coordenadas esféricas	277
triple en coordenadas esféricas	210
triple en coordenadas esféricas	95
intersección de conjuntos	17
cerrados	17
intervalo	6
intervalos encajados	17
Jacobiano	158, 341
Jordan, curva de	297

Lagrange, multiplicador de	188
laplaciano	361
Leibniz	102
límite de una función	
vectorial	292
doble o simultáneo	66
indeterminado	73
radial	75, 81
límites sucesivos o reiterados	75
longitud de arco	312, 314, 317
de una poligonal	314
Mac Laurin, fórmula de	174
masa	285, 288
máximo absoluto	85
local o relativo	86, 176, 179
mínimo absoluto	86
local o relativo	86, 176, 179
Möbius	369
módulo de un vector	29
momento de inercia	286, 288
de primer orden	286, 288
de segundo orden	286, 288
estático	286, 288
multiplicador de Lagrange	188
nivel, curva de	63
superficie de	65
norma de una subdivisión	200
de un vector	29
normalización de un vector	31
operador nabla	126, 359
ortogonales, trayectorias	393
paraboloide	49, 51
plano normal	306
osculador	306
rectificante	306
tangente a una superficie	127, 155
planos en \mathbb{R}^3	41, 43, 51
poligonal	98, 314, 319, 345
producto de escalar por vector	27, 295
escalar	31, 33, 294
mixto	36
vectorial	34, 295
punto aislado	14

crítico	175	de nivel	65
de acumulación	9	esférica	47, 52
de acumulación superficial	79	orientable	369
de ensilladura	175, 179	paramétrica	362
exterior	14	Taylor, fórmula de	176
frontera	14	teorema de Bolzano-Weierstrass	18
interior	12	de Cauchy-Dini	160
raíces de la ecuación característica	415, 417	de Euler	164
recinto doblemente simple	225	de existencia de la función implícita	150
simple	224	de Gauss	373
simple en coordenadas polares	272	de Green	336
recta binormal	311	de la divergencia	374
normal a una curva	311	de Lagrange	190
normal a una superficie	131, 156	del rotor	378
tangente	302, 310	de Schwarz	104
rectas en \mathbb{R}^3	39	de Stokes	378
refinamiento de una subdivisión	200	del valor medio	97
regla de la cadena	142	de Weierstrass	86
Riemann, integral de	206	terna dextrógira	28, 35
rotor	359	trabajo	335
Schwarz, teorema de	104	trayectorias ortogonales	393
sistemas de coordenadas	54	triedro de Frénet	306
sólido simple	249	unión de conjuntos abiertos	17
solución de una ecuación diferencial	388	de conjuntos cerrados	17
general	389	valor absoluto	2
particular	389	medio	97
singular	390	variables intermedias	147
Stokes, teorema de	378	separables	396
subdivisión	199, 313	variación acotada	315
sucesión de intervalos encajados	17	de parámetros	425
régular	265	vector	26
suma inferior	200	aceleración	309
intermedia	263	diferencial de arco	319
superior	200	unitario	29
superficie cilíndrica	45	vectores paralelos	36, 38
cónica	50	versor binormal	306
coordenada	55, 56	normal	305
cuádrica	47, 51	principal	305
		tangente	305
		volumen	196, 240
		Weierstrass	86
		wronskiano	416

TRABAJO PRACTICO N°

Objetivo : Redescubrimiento de la Ley de Ohm.

Materiales:

Voltímetro.

Fuente de alimentación, con V variable.

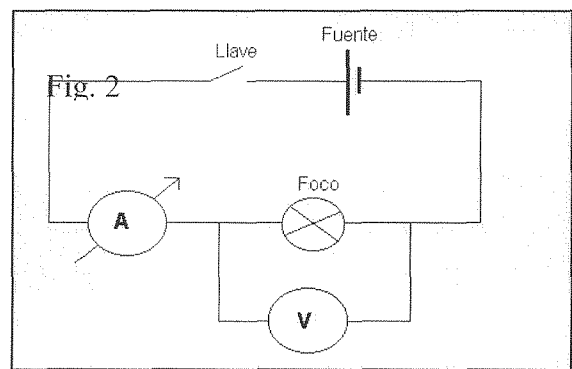
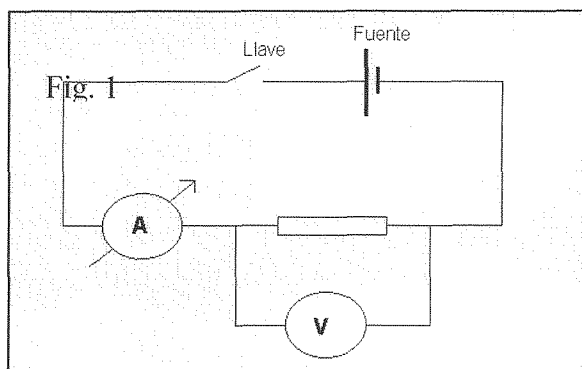
Diodo.

Amperímetro

Resistencia

Hoja milimetrada o gráfico en PC.

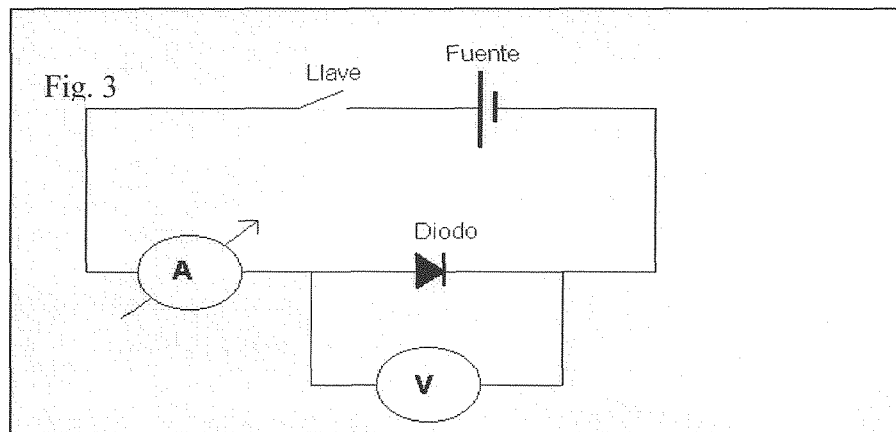
- * Armar los circuitos de las figuras (1) y (2), ir variando el valor de la tensión en bornes de la fuente.
- * Registrar en un cuadro los valores indicados por el amperímetro y por el voltímetro.
- * Analizar si existe alguna relación entre estas magnitudes.
- * Probar de realizar el cociente entre la diferencia de potencial en bornes de la resistencia y la intensidad que circula por ella.
- * En una hoja de papel milimetrado o en PC , representar $i = f(v)$. Sacar conclusiones.



Armar el circuito de la figura (3) y repetir la experiencia.

Sacar conclusiones.

Discutir en grupo los resultados obtenidos.



DIODOS :

Ver bibliografía.

Tipler, pag 923. Ed. 1992,

Alonso-Finn . Pag 519.

Ed.1992. Giancoli. Pag

910. Ed. 1988.

ADVERTENCIA:

Al realizar las conexiones recuerde que el diodo conduce en un sentido, por lo tanto, si está mal conectado su amperímetro no registrará la lectura. Utilice una escala adecuada para sus instrumentos.